

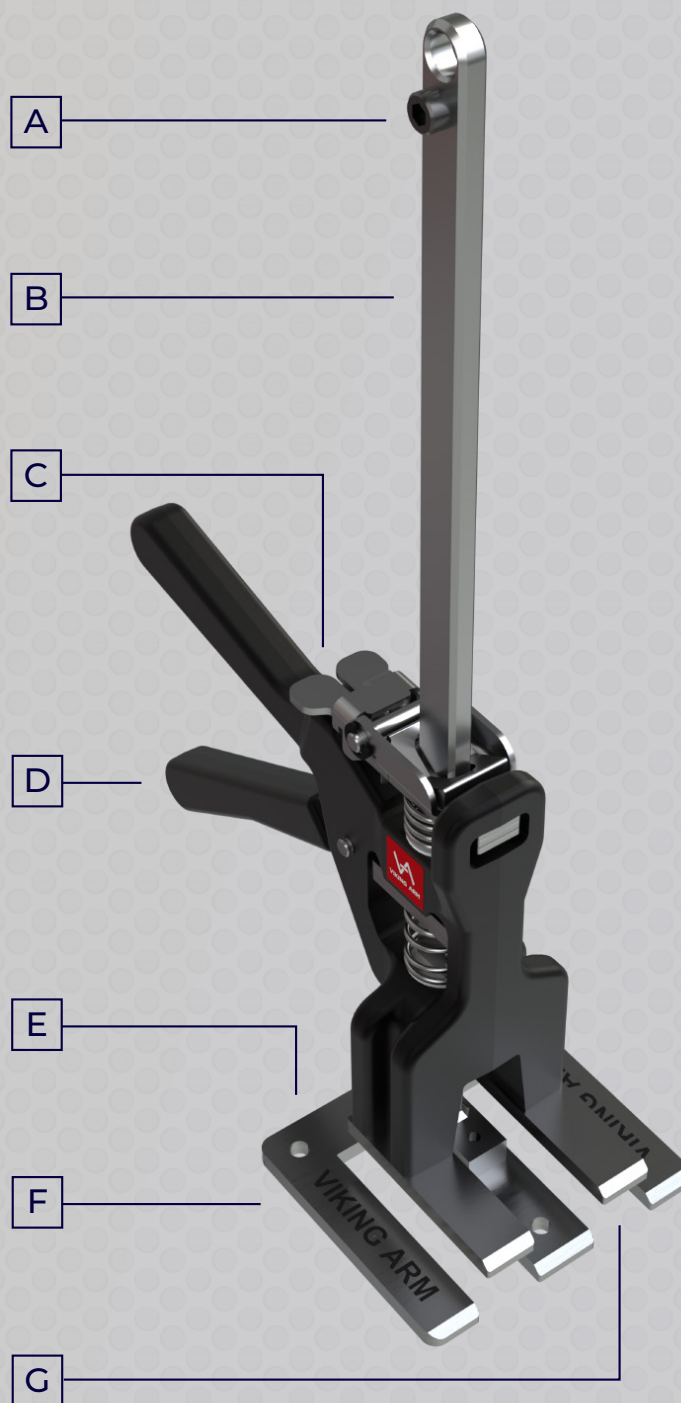


VIKING ARM

EN Manual

SWE Bruksanvisning

CZ Návod k použití



EN

- A Lock Screw
- B Shaft
- C Lock & Release Mechanism
- D Lever
- E Mounting Holes
- F Base Plate
- G Bars

SWE

- A Låsskruv
- B Stång
- C Lås- och släppmekanism
- D Handtag
- E Fixeringshål
- F Bottenplatta
- G Lyftgaffel

CZ

- A Zajišťovací šroub
- B Vodící tyč
- C Blokovací a uvolňovací mechanismus
- D Páka
- E Montážní otvory
- F Základní deska
- G Zvedací vidlice

Lift Mode

Lyft

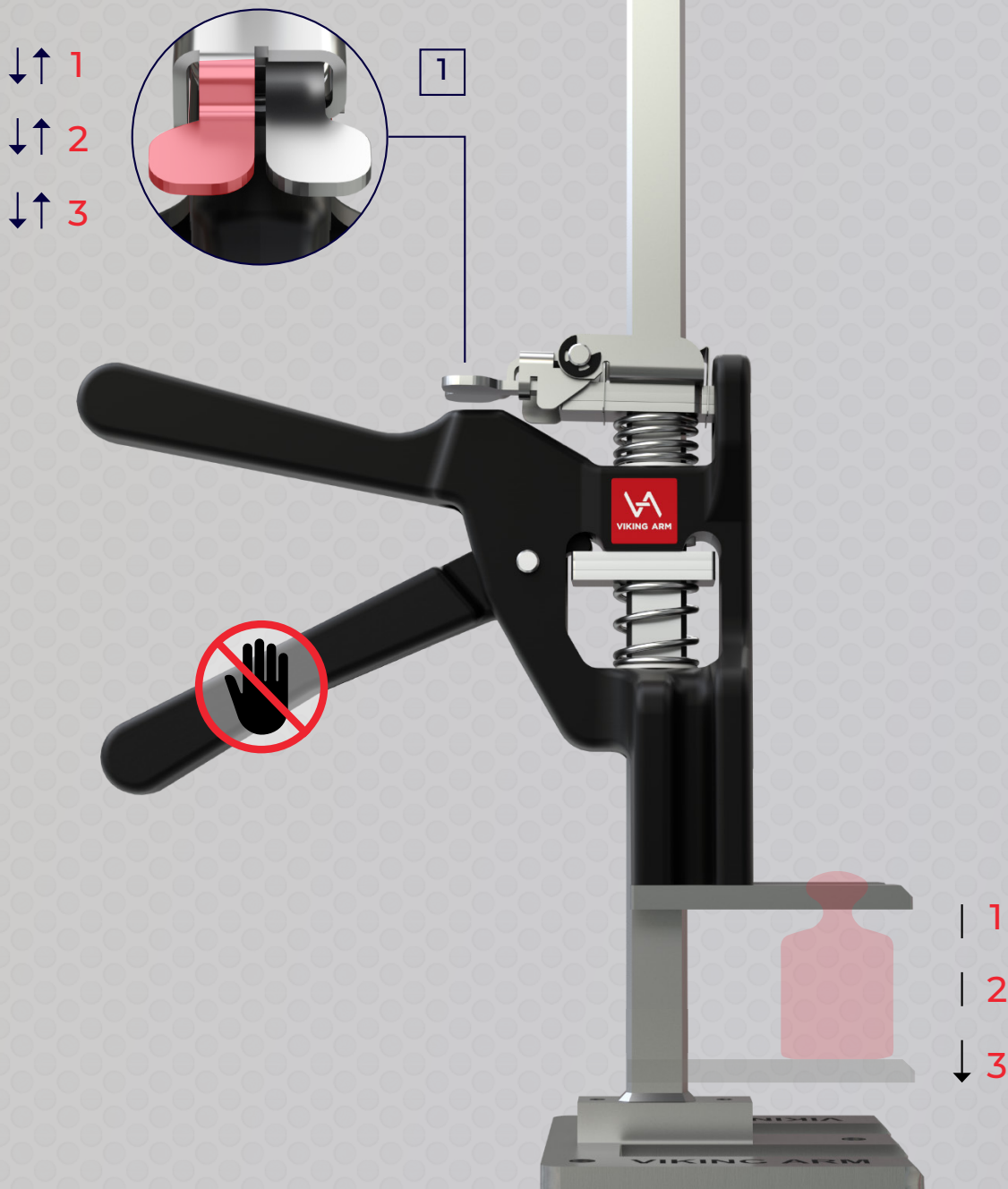
Zvedání



Controlled lowering

Kontrollerad nedsänkning

Řízené postupné spouštění



EN

1 Pump left 'Quick release trigger' for controlled lowering

SWE

1 Pumpa på vänstra knappen för kontrollerad nedsänkning

CZ

1 Levé tlačítko pro postupné spouštění

Full Release

Fullständig nedsänkning

Úplné spuštění



EN

1 Press down and hold right 'Full release trigger'

SWE

1 Tryck och håll nere högra knappen

CZ

1 Právě tlačítko pro úplné spuštění

Use as a clamping tool

Använd som en snabbtving

Použití jako upínací svěrky



EN

- 1 Remove Lock Screw
- 2 Press and hold the right trigger. Pull out the shaft

SWE

- 1 Skruva ur låsskruven
- 2 Tryck och håll nere högra knappen. Dra ur stången

CZ

- 1 Vyšroubujte zajišťovací šroub
- 2 Podržte pravé tlačítko a vytáhněte tyč

EN

- 3 Fully insert the shaft from the other side while holding down the right trigger
- 4 Release the trigger and attach the Lock Screw

SWE

- 3 Medan knappen hålls nere, skjut in stången från det andra hållet
- 4 Släpp knappen och skruva tillbaka låsskruven

CZ

- 3 Podržte pravé tlačítko a nasuňte tyč z druhé strany
- 4 Uvolněte tlačítko a zašroubujte zajišťovací šroub