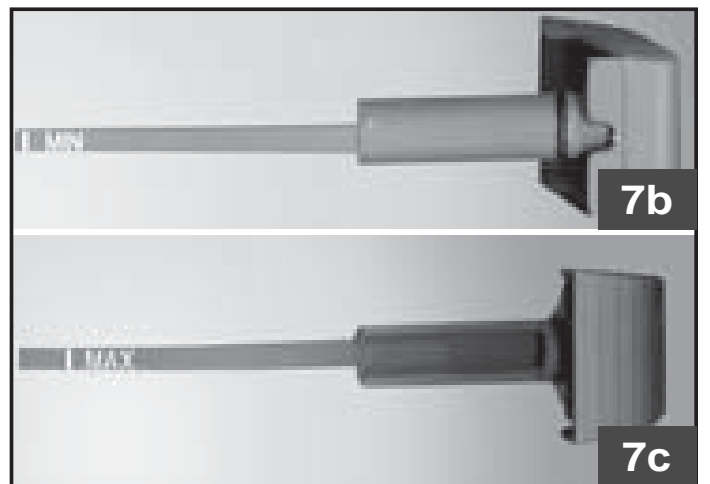
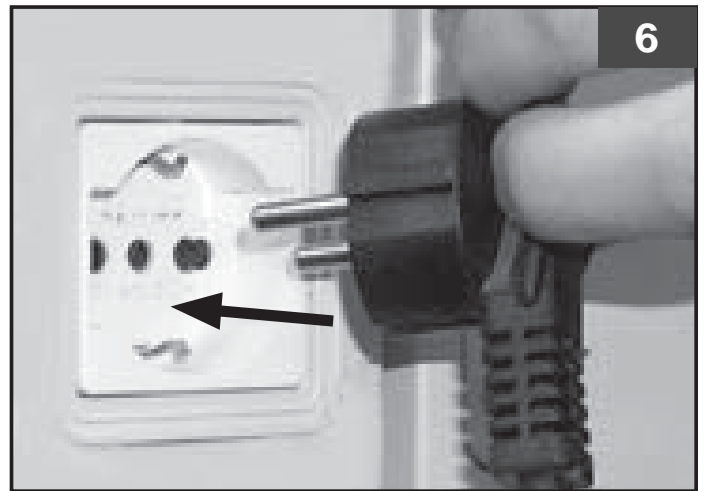
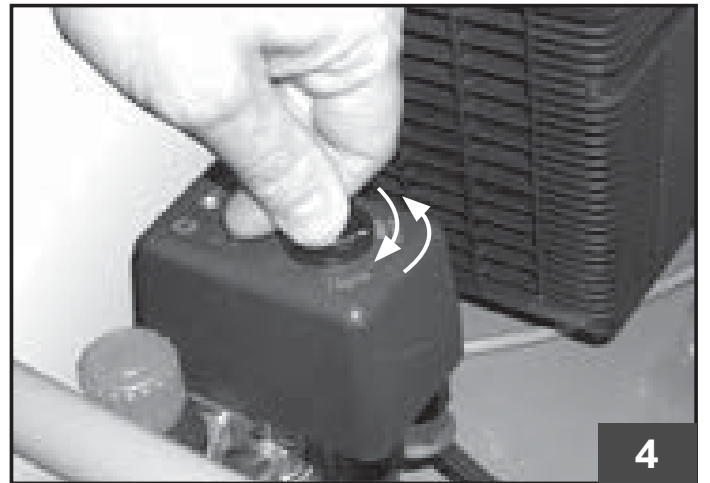
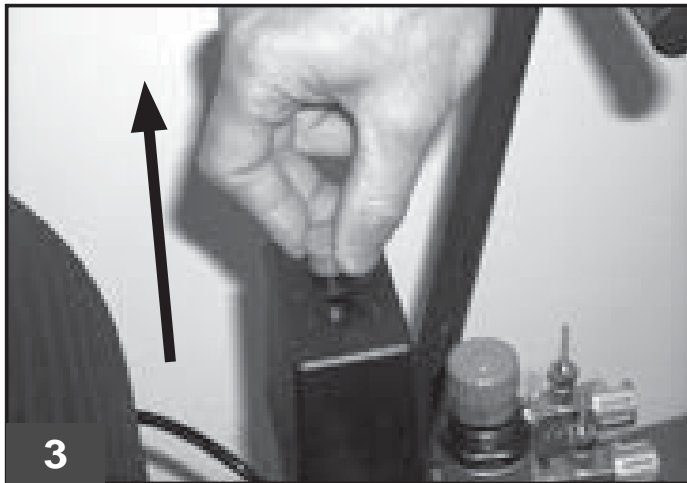
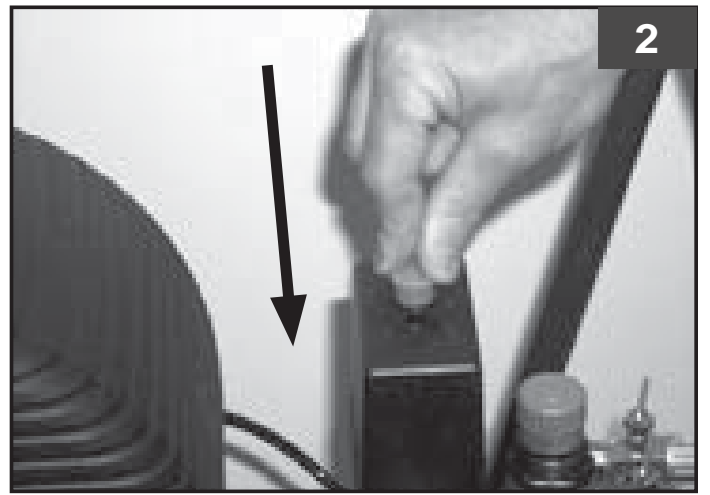


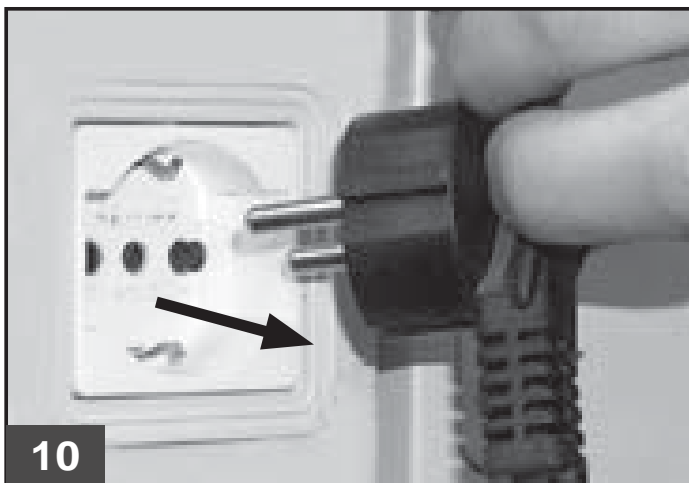
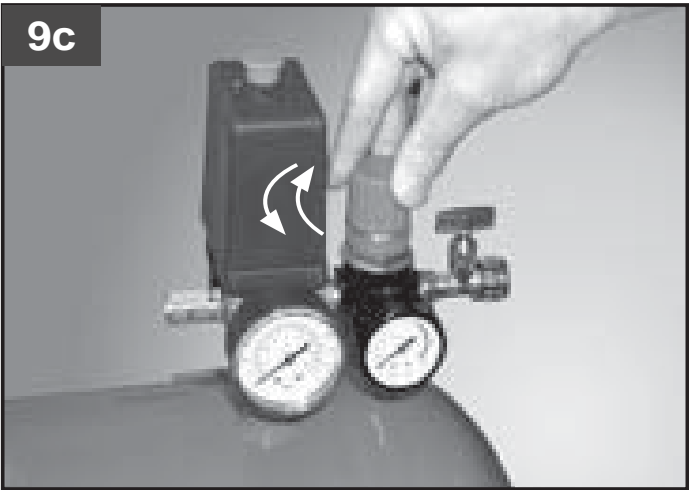
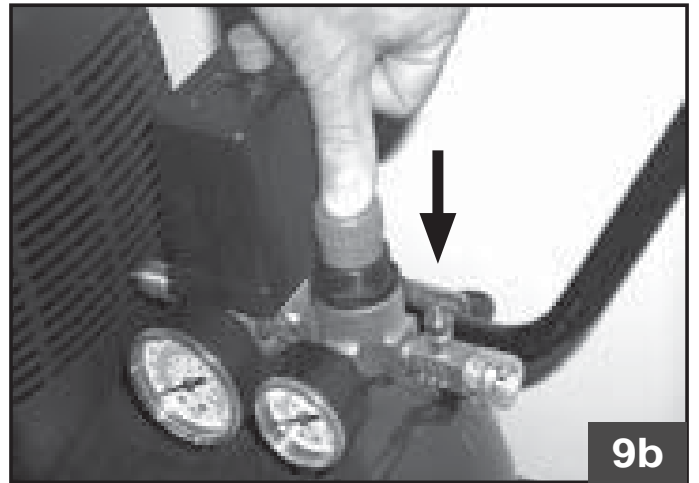
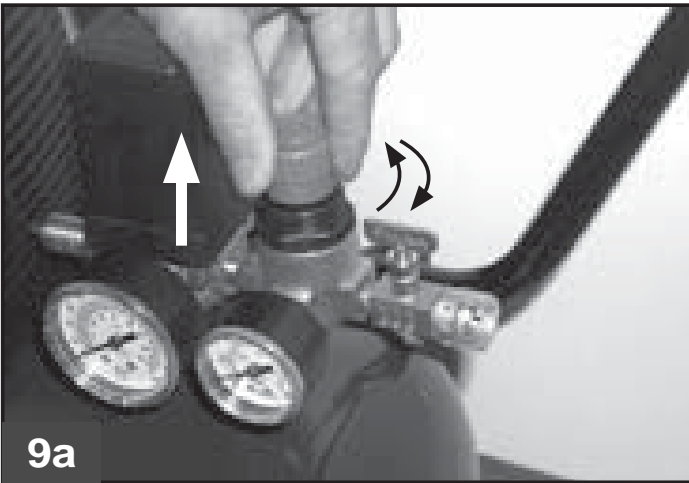
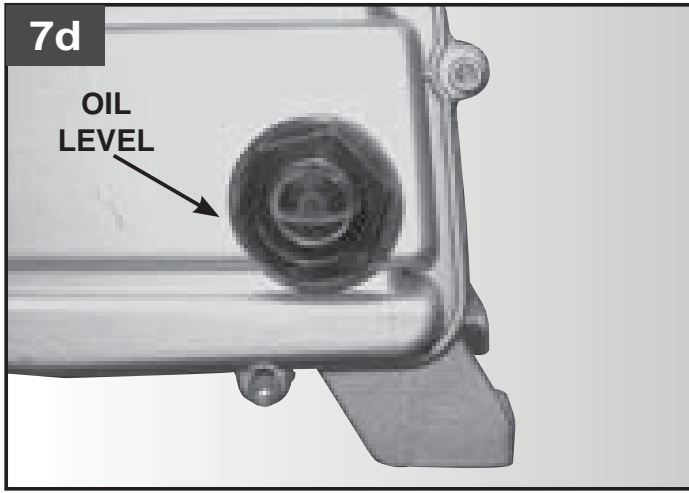


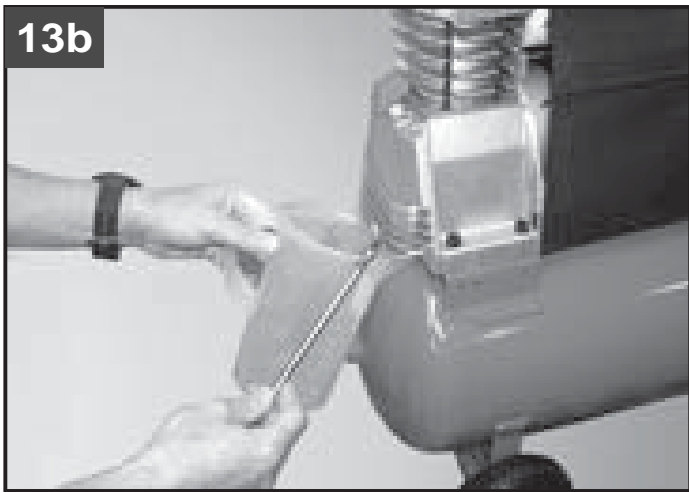
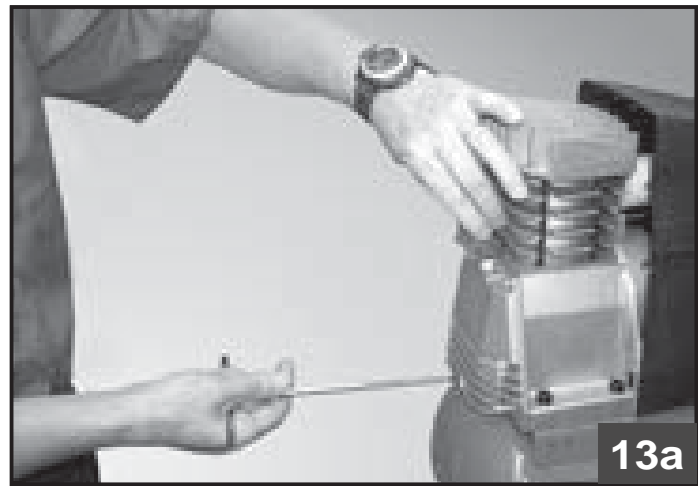
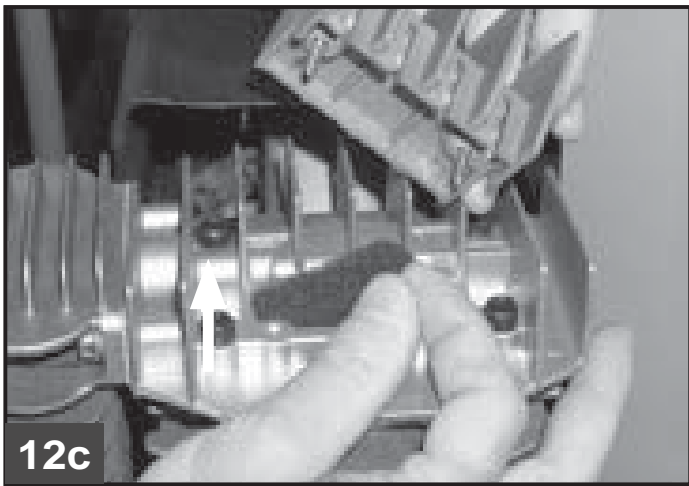
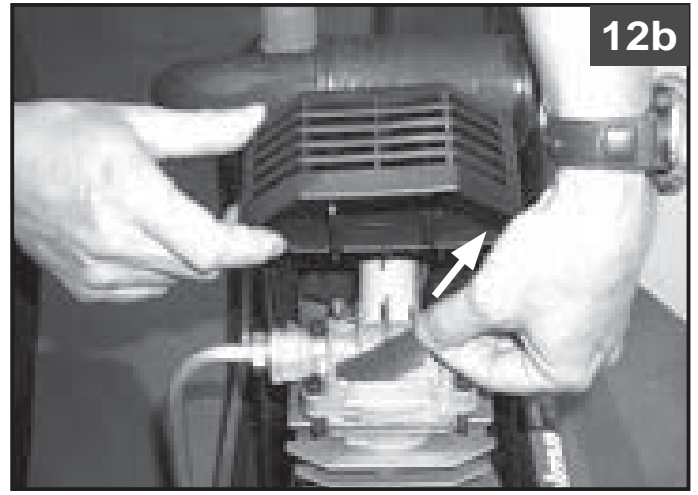
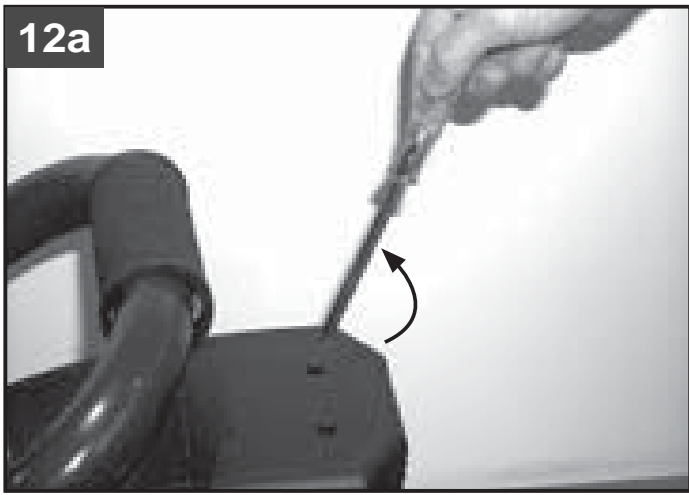
Direktdrivna Kompresorer Direct Driven Compressors



Luna







I SIMBOLOGIA
GB SYMBOLS
F PICTOGRAMMES
D SYMBOLIK
E SÍMBOLOS
P LEGENDA
NL SYMBOLENLEER
DK SYMBOLER
S SYMBOLER
FIN KÄYTETYT MERKIT
GR ΣΥΜΒΟΛΟΓΙΑ
PL SYMBOLIKA
HR SIMBOLI

SLO SIMBOLI
H JELMAGYARÁZAT
CZ SYMBOLY
SK SYMBOLY
RUS СИСТЕМА СИМВОЛОВ
NO SYMBOLER
TR SEMBOL
RO SIMBOLURI
BG СИМВОЛИ
SRB SIMBOLI
LT SIMBOLIAI
EST SÜMBOLID
LV SIMBOLU KĀRTĪBA



I	Leggere attentamente il manuale d'istruzioni prima dell'uso
GB	Before use, read the handbook carefully
F	Lire attentivement le Manuel Opérateur avant toute utilisation
D	Vor Inbetriebnahme Gebrauchsanleitung aufmerksam lesen
E	Leer atentamente el manual de instrucciones antes de usar el equipo
P	Ler com atenção o manual de instruções antes do uso
NL	Lees vóór gebruik aandachtig de handleiding door
DK	Læs omhyggeligt instruktionsmanualen før brug
S	Läs bruksanvisningen noggrant före användning
FIN	Lue käyttöopas huolellisesti ennen käyttöä
GR	Διαβάστε προσεκτικά το εγχειρίδιο οδηγιών πριν από τη χρήση
PL	Przed użyciem należy dokładnie zapoznać się z instrukcjami obsługi
HR	Prije upotrebe, pažljivo pročitajte upute za upotrebu
SLO	Pred zagonom skrbno preberite navodila za uporabo
H	Használat előtt figyelmesen olvassa el a kézikönyvet
CZ	Před zahájením práce si pozorně přečtěte příručku pro použití.
SK	Pred používaním výrobku si pozorne prečítajte návod na jeho použitie.
RUS	Перед тем, как приступить к работе, внимательно прочитайте инструкцию по эксплуатации
NO	Les nøye bruksanvisningen før bruk
TR	Kullanımdan önce kullanım kılavuzunu dikkatlice okuyunuz.
RO	Citiți cu atenție manualul de instrucțiuni înainte de a utiliza!
BG	Внимателно прочетете ръководството по експлоатация преди употреба
SRB	Pre upotrebe pažljivo pročitajte uputstva za upotrebu
LT	Prieš imdamiesi darbo atidžiai perskaitykite naudojimo vadovėlį
EST	Enne kasutamist lugege kasutamishuend tähelepanelikult läbi.
LV	Uzmanīgi izlasiet izmantošanas instrukciju pirms produkta lietošanas

GR	Κίνδυνος εγκαυμάτων
PL	Uwaga, grozi poparzeniami
HR	Pozor, vruće površine
SLO	Nevarnost opeklin
H	Figyelem, égető felületek
CZ	Nebezpečí spálení!
SK	Nebezpečenstvo popálenia !
RUS	Опасность ожога
NO	Fare for å brenne seg
TR	Yanma tehlikesi
RO	Pericol de arsuri
BG	Опасност от изгаряния
SRB	Opasnost od opekotina
LT	Nudegimo pavojus
EST	Süttivuse oht
LV	Piesargieties no apdedzināšanās



I	Protezione obbligatoria della vista
GB	Obligatory eye protection
F	Protection des yeux obligatoire
D	Sichtschutz obligatorisch
E	Protección obligatoria de la vista
P	Proteção obrigatória dos olhos.
NL	Beschermingsplicht voor het gezicht
DK	Obligatoriske beskyttelsesbriller
S	Obligatoriska skyddsglasögon
FIN	Pakollinen silmien suojaus
GR	Υποχρεωτική προστασία όρασης
PL	Obowiązkowe zabezpieczenie wzroku
HR	Obavezna zaštita za očiju
SLO	Obvezna zaščita oči
H	Kötelező szemvédelem
CZ	Povinná ochrana zraku
SK	Povinná ochrana zraku
RUS	Обязательная защита зрения
NO	Obligatorisk beskyttelse av synet
TR	Mecburi olarak gözlerin korunması
RO	Protejarea obligatorie a vederii
BG	Задължителна защита на очите
SRB	Obavezna zaštita očiju
LT	Privalomi apsauginiai akiniai
EST	Kohustuslik silmakaitse
LV	Obligāta redzes aizsardzība



I	Pericolo di scottature
GB	Warning, hot surfaces
F	Risque de brûlures
D	Verbrennungsgefahr
E	Peligro de quemaduras
P	Perigo de queimaduras
NL	Gevaar voor brandwonden
DK	Risiko for skoldning
S	Risk för brännskador
FIN	Palovammavaara



I	Pericolo avviamento automatico
GB	Danger - automatic control (closed loop)
F	Risque de démarrage automatique
D	Gefahr durch automatischen Anlauf
E	Peligro de arranque automático
P	Perigo arranque automático
NL	Gevaar voor automatisch starten
DK	Fare automatisk start
S	Risk för automatisk start
FIN	Automaattisen käynnistymisen vaara
GR	Κίνδυνος αυτόματης εκκίνησης
PL	Uwaga, niebezpieczeństwo automatycznego uruchomienia się
HR	Opasnost zbog automatskog pokretanja
SLO	Nevarnost zaradi samodejnega zagona
H	Automatikus beindulás veszélye
CZ	Nebezpečí - automatické spouštění!
SK	Nebezpečenstvo - automatické spustenie !
RUS	Опасность автоматического включения
NO	Fare for automatisk oppstart
TR	Dikkat otomatik çalışma tehlikesi
RO	Pericol pornire automată
BG	Опасност от автоматично пускане в ход
SRB	Opasnost zbog automatskog pokretanja
LT	Automatinio įsijungimo pavojus
EST	Ohtlik - automaatiline käivitus
LV	Uzmanību - automātiska iedarbināšanās

F	Groupe pompant
D	Pumpgruppe
E	Grupo de bombeo
P	Unidade de bombeamento
NL	Pompgroep
DK	Pumpeaggregat
S	Pumpenhet
FIN	Pumppuryhmä
GR	Αντλητικό συγκρότημα
PL	Zespół Pompujący
HR	Pumpna grupa
SLO	Črpalna enota
H	Szivattyú egység
CZ	System vstřikovacího čerpadla
SK	Vstrekovacia sústava
RUS	Компрессорная головка
NO	Pumpe Gruppe
TR	Pompalama grubu
RO	Grup de pompare
BG	Изпомпваща група
SRB	Pumpna grupa
LT	Pompavimo įrenginys
EST	Kompressorid pump
LV	Sūkņu grupa



I	Potenza motore
GB	Power
F	Puissance moteur
D	Motorleistung
E	Potencia motor
P	Potência do motor
NL	Motorvermogen
DK	Motorstyrke
S	Motorstyrka
FIN	Moottorin teho
GR	Ισχύς κινητήρα
PL	Moc silnika
HR	Snaga motora
SLO	Moč motorja
H	Motor teljesítménye
CZ	Výkon motoru
SK	Výkon motora
RUS	Мощность мотора
NO	Effekt motor
TR	Motor gücü
RO	Puterea motorului
BG	Мощност на двигателя
SRB	Snaga motora
LT	Variklio galingumas
EST	Motori võimsus
LV	Motora jauda



I	Capacità serbatoio
GB	Tank capacity
F	Contenance réservoir
D	Behältergröße
E	Capacidad depósito
P	Capacidade do reservatório
NL	Tankcapaciteit
DK	Brændstoftank, kapacitet
S	Bränsletank, kapacitet
FIN	Säiliön tilavuus



I	Attenzione corrente elettrica
GB	Dangerous voltage
F	Attention: présence de courant électrique
D	Achtung, elektrische Spannung
E	Atención, corriente eléctrica
P	Atenção corrente eléctrica
NL	Attentie, elektrische stroom
DK	Advarsel elektrisk strøm
S	Varning - elektricitet
FIN	Huom. vaarallinen jännite
GR	Προσοχή ηλεκτρικό ρεύμα
PL	Uwaga, niebezpieczeństwo porażenia prądem elektrycznym
HR	Pažnja, električni napon
SLO	Pozor, električna napetost
H	Figyelem, elektromos áram
CZ	Pozor - elektrické napětí!
SK	Pozor - elektrický prúd !
RUS	Опасность удара электрическим током
NO	Forsiktig elektrisk strøm
TR	Dikkat elektrik akımı
RO	Atenție! Pericol electric
BG	Внимание: електрически ток
SRB	Pažnja, električni napon
LT	Elektros įtampas rizika
EST	Ettevaatus - elektrivool
LV	Esiet uzmanīgi - elektrības plūsma



I	Gruppo pompante
GB	Pumping unit

GR	Ικανότητα ρεζερβουάρ
PL	Pojemność zbiornika
HR	Kapacitet tlačne posude
SLO	Velikost tlačne posode
H	A tartály űrtartalma
CZ	Objem nádrže
SK	Objem nádrže
RUS	Объём ресивера
NO	Kapasitet magasin
TR	Depo kapasitesi
RO	Capacitatea rezervorului
BG	Капацитет на резервоара
SRB	Kapacitet rezervoara
LT	Bako talpa
EST	Raagi mahutavus
LV	Rezervuāra ietilpība

RUS	Потребляемый ток
NO	Strøm Absorbert
TR	Çekilen enerji
RO	Curent absorbit
BG	Консумиран ток
SRB	Absorbovana energija
LT	Sugerta el. srovė
EST	Kasutatav elektrivool
LV	Elektriskās strāvas Patēriņš



I	Aria aspirata
GB	Air intake
F	Air aspiré
D	Eingesaugte Luft
E	Aire aspirado
P	Ar aspirado
NL	Geaspireerde lucht
DK	Luffforbrug
S	Luffförbruk
FIN	Imetty ilma
GR	Απορροφούμενος αέρας
PL	Powietrze zasysane
HR	Usis zraka
SLO	Količina sesanega zraka
H	Elszívott levegő
CZ	Nasávaný vzduch
SK	Nasávaný vzduch
RUS	Производительность
NO	Aspireert luft
TR	İçine çekilen hava
RO	Debit aspirat
BG	Всмукан въздух
SRB	Usisivanje vazduha
LT	Išsiurbtas oras
EST	Ära imetav õhk
LV	Iesūktais gaiss



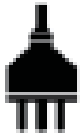
I	Pressione max.
GB	Max. pressure
F	Pression max.
D	maximaler Druck.
E	Presión máx.
P	Pressão máxima
NL	Max. druk
DK	Max. tryk
S	Max. tryck
FIN	Paine enint.
GR	Ανώτατη πίεση
PL	Ciśnienie max.
HR	Najveći tlak
SLO	Maksimalni tlak
H	Maximális nyomás
CZ	Maximální tlak
SK	Max. tlak
RUS	Максимальное давление
NO	Maks. trykk
TR	Maksimum basınç
RO	Presiunea max.
BG	Макс. налягане
SRB	Najveći pritisak
LT	Maks. slėgis
EST	Maksimum surve
LV	Maks. spiediens



I	Corrente assorbita
GB	Absorbed current
F	Courant Absorbé
D	Verbrauchter Strom
E	Corriente absorbida
P	Corrente absorvida
NL	Opgenomen stroom
DK	Strømförbrug
S	Strömförbrukning
FIN	Ottovirta
GR	Καταναλισκόμενο ρεύμα
PL	Prąd Pobrany
HR	Absorbirana energija
SLO	Absorbirani električni tok
H	Einyelt áram
CZ	Spotřeba el. energie
SK	Prúdová spotreba



I	Giri / min.
GB	Revolutions / min. (rpm)
F	Tours / mn
D	U/min
E	Revoluciones / mín.
P	Rotações / minutos
NL	Toerentallen per minuut
DK	Omdrejninger / min
S	Varv / min
FIN	Kierrosta / min
GR	Στροφές / λεπτά
PL	Obroty / min
HR	Okretaji / min
SLO	Vrt./Min
H	Fordulatszám / perc
CZ	Otáčky / min
SK	Otáčky / min
RUS	Обороты/мин.
NO	Omdreininger / min
TR	Devir / dakika
RO	Rotații / min.
BG	Обороти / мин
SRB	Broj obrtaja / min
LT	Apsukos / min
EST	Pööret / min
LV	Apgriezieni/min



I	Tensione e frequenza
GB	Voltage and frequency
F	Tension et fréquence
D	Spannung und Frequenz
E	Tensión y frecuencia
P	Tensão e frequência
NL	Spanning en frequentie
DK	Spænding og frekvens
S	Spänning och frekvens
FIN	Jännite ja taajuus
GR	Τάση και συχνότητα
PL	Napięcie i częstotliwość
HR	Napon i frekvencija
SLO	Napetost in frekvenca
H	Feszültség és frekvencia
CZ	Napětí a frekvence
SK	Napätie a frekvencia
RUS	Напряжение и частота
NO	Spenning og frekvens
TR	Gerilim ve frekans
RO	Tensiune și frecvență
BG	Напрежение и честота
SRB	Napon i frekvencija
LT	Įtampa ir dažnis
EST	Pinge ja sagedus
LV	Spriegums un frekvence



I	Massa
GB	Weight
F	Masse
D	Gewicht
E	Masa
P	Fio de terra
NL	Massa
DK	Masse
S	Massa
FIN	Massa
GR	Όγκος
PL	Masa
HR	Težina
SLO	Teža
H	Tömeg
CZ	Hmotnost
SK	Hmotnosť
RUS	Масса
NO	Masse
TR	Kütle
RO	Masa
BG	Маса
SRB	Težina
LT	Masė
EST	Mass
LV	Masa



I	Dimensioni imballo
GB	Package overall dimensions

F	Dimensions emballage
D	Verpackungsgrößen
E	Dimensiones del embalaje
P	Tamanho da embalagem
NL	Afmetingen verpakking
DK	Emballage mål
S	Förpackningens dimensioner
FIN	Pakkauksen mitat
GR	Διαστάσεις συσκευασίας
PL	Wymiary opakowania
HR	Dimenzije omota
SLO	Dimenzije embalaže
H	Csomag méret
CZ	Rozměry obalu
SK	Rozměry obalu
RUS	размеры упаковки
NO	Dimensjoner emballasje
TR	Ambalaj ölçüleri
RO	Dimensiuni ambalaj
BG	Размери на опаковката
SRB	Dimenzije pakovanja
LT	Pakuotės matmenys
EST	Pakendi mõõdud
LV	Lepakojuma izmēri










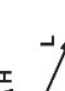




I	Quantità di olio
GB	Oil amount
F	Quantité huile
D	Ölmenge
E	Cantidad de aceite
P	Quantidade de óleo
NL	Hoeveelheid olie
DK	Oliemængde
S	Oljemängd
FIN	Öljyn määrä
GR	Ποσότητα λαδιού
PL	Ilość oleju
HR	Kolicina ulja
SLO	Količina olja
H	Olajmennyiség
CZ	Množství oleje
SK	Množstvo oleja
RUS	количество масла
NO	Kvantitet olje
TR	Yağ miktarı
RO	Canțitate ulei
BG	Количество масло
SRB	Kolicina ulja
LT	Alyvos kiekis
EST	Õli hulk
LV	Eļļas daudzums



I	Sezione cavo di alimentazione
GB	Power cable cross section
F	Section câble d'alimentation
D	Speisekabelschnitt
E	Sección del cable de alimentación
P	Bitola do cabo de alimentação
NL	Doorsnede voedingskabel
DK	Forsyningskabel snit
S	Sektion för kraftkabel
FIN	Syöttökaapelin poikkipinta-ala

GR	Διατομή Καλωδίου Τροφοδοσίας
PL	Przekrój Kabla zasilającego
HR	Sekcija napojnog kabela
SLO	Sklop Napajalni kabel
H	Tápvezeték cső metszet
CZ	Průměr napájecího kabelu
SK	Prierez napájacieho kábla
RUS	сечение токоподводящего кабеля
NO	Avdeling matekabel
TR	Besleme kablosu kesiti
RO	Secțiune cablu de alimentare
BG	Секция захранващ кабел
SRB	Presek napojnog kabela
LT	Maitinimo kabelio skyrius
EST	Toitekaabli ristlõige
LV	Barošanas kabeļa Sekcija

														
	HP	kW	Lt	l/min	cfm	Volt	RPM	A	bar	psi	mm	kg	g	mm ²
26433-0101/DAC3H-20L230V	3	2,2	20	330	11,7	230/50	1450	13	10	145	520x430x690	43	385	1.5
26434-0100/DAC3H-18L230V	3	2,2	11+11	330	11,7	230/50	1450	13	10	146	770x610x540	50	385	1.5
26435-0109/DAC3H-50L230V	3	2,2	50	330	11,7	230/50	1450	13	10	147	800x380x680	60	385	1.5

1 VORSICHTSMASSNAHMEN BEIM GEBRAUCH

Der in 4 m Entfernung gemessene Schalldruck ist der auf dem gelben Etikett, das am Kompressor zu finden ist, angegebenen Schalleistung äquivalent und ist kleiner 20 dB.

AUF JEDEN FALL

- Der Kompressor darf nur in geeigneter Umgebung (gute Belüftung und Umgebungstemperaturen von +5°C bis +40°C) und niemals in der Nähe von Staub, Säuren, Dämpfen oder explosiven/entzündlichen Gasen eingesetzt werden.
- Zwischen dem Kompressor und dem Arbeitsbereich ist stets ein Abstand von mindestens 4 Metern einzuhalten.
- Eventuelle Verfärbungen auf der Kunststoffabdeckung des Kompressors während Lackierungsvorgängen weisen auf einen zu geringen Abstand hin.
- Den Stecker des Elektrokabels in eine Steckdose einstecken, deren Form, Spannung und Frequenz geeignet ist und den gesetzlichen Vorschriften entspricht.
- Für Dreiphasenversionen den Stecker gemäß der örtlichen gesetzlichen Bestimmungen von einem Elektriker anschließen lassen. Beim ersten Anlassen der Maschine überprüfen, dass die Drehrichtung korrekt ist und der vom Pfeil auf dem Förderer angezeigten Richtung entspricht (Abb. 1, die Luft muss zum Kopf des Kompressors geleitet werden).
- Für das Elektrokabel Verlängerungskabel von maximal 5 m Länge und einem Kabelquerschnitt von mindestens 1,5 mm² verwenden.
- Von der Verwendung von Kabeln unterschiedlicher Länge und Kabelquerschnitts sowie von Adaptern und Vielfachsteckdosen wird abgeraten.
- Zum Abschalten des Kompressors ausschließlich den Schalter des Druckwächters verwenden.
- Den Kompressor ausschließlich am Haltegriff bewegen und verschieben.
- Für den Betrieb ist der Kompressor auf eine stabile und horizontale Unterlage zu setzen, damit eine ordnungsgemäße Schmierung gewährleistet ist (geschmierte Versionen).

AUF KEINEN FALL

- Den Luftstrahl niemals auf Personen, Tiere oder den eigenen Körper richten (zum Schutz von durch den Strahl aufgewirbelten Fremdkörpern Schutzbrille tragen).
- Den Strahl von Flüssigkeiten, die von an den Kompressor angeschlossenen Geräten gespritzt werden, niemals auf den Kompressor selbst richten.
- Das Gerät niemals mit bloßen Füßen oder mit nassen Händen und Füßen bedienen.
- Zum Ziehen des Steckers aus der Steckdose oder zum Versetzen des Kompressors an einen anderen Ort niemals am Versorgungskabel ziehen.

2 ANLASSEN UND GEBRAUCH

- Die Räder und den Fuß (bzw. je nach Modell die Saugköpfe) gemäß der der Verpackung beigelegten Anleitung montieren.
- Es ist die Übereinstimmung der Daten des Kennzeichenschildes des Kompressors mit denen der vorhandenen elektrischen Anlage zu vergleichen; ein Spannungsunterschied von +/- 10 % gegenüber der Nominalstärke ist zulässig.
- Das Versorgungskabel in eine geeignete Dose (Abb. 6) einstecken und kontrollieren, dass sich der Knopf des Druckwächters auf dem Kompressor in abgeschalteter Stellung „O“ (OFF) befindet.
- Bei geschmierten Modellen den Ölstand mit dem Messstab am Deckel der Ölfüllöffnung (Abb. 7a-7b-7c) oder durch das Sichtfenster (Abb. 7d) kontrollieren und eventuell auffüllen.
- Der Kompressor ist nun funktionsbereit.
- Durch Betätigung des Schalters auf dem Druckwächter (Abb. 3) wird der Kompressor in Betrieb gesetzt und pumpt Luft durch die Druckleitung in den Behälter.
- Bei Erreichen des oberen Eichwerts (vom Hersteller in der Prüfphase eingestellt) hält der Kompressor an und lässt die überflüssige Luft im Kopf und in der Druckleitung über ein unter dem Druckwächter positioniertes Ventil ab. Durch dieses Ablassen des Drucks aus dem Kopf wird das nächste Anlassen der Maschine erleichtert. Durch die Verwendung von Luft setzt sich der Kompressor automatisch wieder in Betrieb, sobald der untere Eichwert erreicht wird (2 bar zwischen oberem und unterem Eichwert).
- Der Druck im Innern des Behälters kann am mitgelieferten Manometer abgelesen werden (Abb. 8).
- Der Kompressorbetrieb wird in diesem Automatikzyklus fortgesetzt, bis der

- Das Gerät niemals im Freien lassen.
- Den Kompressor niemals transportieren, solange der Behälter unter Druck steht.
- Am Behälter keine Schweiß- oder mechanischen Arbeiten ausführen. Bei Schäden oder Korrosion ist er komplett auszutauschen.
- Der Kompressor darf niemals von Personen bedient werden, die in seinem Gebrauch nicht geschult sind. Kinder und Tiere vom Arbeitsbereich fernhalten.
- Entzündliche Gegenstände oder Gegenstände aus Nylon und Stoff niemals in die Nähe und/oder auf den Kompressor legen.
- Die Maschine niemals mit entzündbaren Flüssigkeiten oder Lösungsmitteln reinigen. Zur Reinigung lediglich ein feuchtes Tuch verwenden. Der Stecker muss hierbei von der Steckdose abgezogen sein.
- Die Verwendung des Kompressors ist auf die Erzeugung von Druckluft beschränkt. Die Maschine für keine andere Gasart verwenden.
- Die von dieser Maschine erzeugte Druckluft darf außer nach besonderen Behandlungen nicht im pharmazeutischen, Nahrungsmittel- oder Kliniksektor verwendet werden und eignet sich nicht für das Befüllen von Tauchflaschen.

WAS SIE UNBEDINGT WISSEN SOLLTEN

- Dieser Kompressor wurde für einen Intervallbetrieb wie auf dem Schild der technischen Daten angegeben konstruiert (S3-25 bedeutet z. B. 2,5 Minuten Betrieb und 7,5 Minuten Stillstand), um einer Überhitzung des Elektromotors vorzubeugen. Im Fall einer Überhitzung schaltet sich die Wärmeschutzvorrichtung des Motors ein, die automatisch die Stromzufuhr unterbricht. Ist die normale Betriebstemperatur wieder hergestellt, schaltet sich der Motor automatisch wieder ein.
- Für ein leichteres Wiederanlassen der Maschine ist außer den angegebenen Vorgängen der Knopf des Druckwächters in abgeschaltete Stellung und daraufhin erneut auf eingeschaltete Stellung zu bringen (Abb. 2-3-4).
- Bei einigen „V“-Versionen ist der Rücksetzungsschalter auf dem Klemmenkasten des Motors (Abb. 5) von Hand zu betätigen.
- Bei den Dreiphasenversionen genügt es, den Knopf des Druckwächters manuell in eingeschaltete Stellung zu bringen (Abb. 3).
- Die Einphasenversionen sind mit einem Druckwächter ausgestattet, dessen Luftablassventil mit Schlussverspätung das Anlassen des Motors erleichtert. Der einige Sekunden dauernde Luftaustritt aus dem Ventil bei leerem Behälter ist daher normal.
- Alle Kompressoren verfügen über ein Sicherheitsventil, das bei Funktionsstörungen des Druckwächters eingreift und somit die Sicherheit der Maschine gewährleistet.
- Während der Montage eines Werkzeugs ist der Strom der austretenden Luft unbedingt zu unterbrechen.
- Die Verwendung der Druckluft für die vorgesehenen Zwecke (Aufpumpen, Druckluftwerkzeuge, Lackierung, Wäsche mit Reinigungsmitteln auf ausschließlich wässriger Basis usw.) erfordert die Kenntnis und Befolgung der in den einzelnen Fällen geltenden Normen.

Schalter des Druckwächters betätigt wird.

- Soll der Kompressor erneut verwendet werden, so ist vor dem Anlassen eine Wartezeit von mindestens zehn Sekunden ab dem Zeitpunkt des Abschaltens einzuhalten.
- Alle Kompressoren sind mit einem Druckreduzierer ausgestattet. Durch Betätigen des Kugelgriffs (Ziehen nach oben und Drehen im Uhrzeigersinn zum Erhöhen des Drucks und gegen den Uhrzeigersinn zum Vermindern des Drucks, Abb. 9a) kann der Luftdruck für die optimale Verwendung der pneumatischen Werkzeuge reguliert werden. Ist der gewünschte Wert eingestellt, zum Sperren auf den Kugelgriff drücken (Abb. 9b). Bei einigen Versionen muss die unterliegende Zwinge bis zur Sperrung des Kugelgriffs zugeschraubt werden (Abb. 9c-9d).
- Der eingestellte Wert kann am Manometer abgelesen werden.
- Es ist zu überprüfen, ob der Luftverbrauch und der maximale Betriebsdruck des zu verwendenden Pneumatikwerkzeugs mit dem am Druckregler eingestellten Druck und der vom Kompressor erzeugten Luftmenge übereinstimmen.
- Nach Beendigung des Arbeitsvorgangs die Maschine ausschalten, den Stecker des Stromkabels abziehen und den Behälter leeren (Abb. 10-11).

2a WICHTIGE INFORMATION !

Der Betreiber der Kompressoranlage ist persönlich dafür verantwortlich ein formloses.

Protokollbuch zu führen. Dieses Protokollbuch sollte folgendes enthalten: Zusammenfassung der vorhandenen Bescheinigungen für den Kessel sowie die.

Dokumentation der notwendigen wiederkehrenden Prüfungen.

Den Betrieb des Druckbehälters ist in der Druckbehälterverordnung festgelegt.

Bei Druckluftbehältern der Gruppe III, die mehr als 200 l jedoch nicht mehr als 1000 l Druckliterprodukt haben (Inhalt ltr. x bar) ist gemäß Druckbehälter – Verordnung folgendes zu beachten:

- Der Druckluftbehälter ist, gemäß der Druckbehälterverordnung, am Aufstellungsort durch einen Sachverständigen (z. B. TÜV) zu prüfen. Mit einer Baumusterbescheinigung (ZUA) und Herstellererklärung über Baugleichheit mit Baumuster, ist die Prüfung am Aufstellungsort / Ausrüstung durch einen Sachkundigen (z. B. Werksmonteur, od. Kundendienst- Servicefirma) zulässig. Falls vorhanden, befindet sich die ZUA – Nummer auf dem Typenschild des Gerätes, oder es liegt eine ZUA – Prüfbescheinigung bei.
- Wiederholungsprüfung (innere Prüfung) alle 5 Jahre durch einen Sachkundigen (z. B. Werksmonteur, od. Kundendienst- Servicefirma).
- Druckprüfung alle 10 Jahre durch einen Sachkundigen (z. B. Werksmonteur, od. Kundendienst- Servicefirma).
- Die beiliegende Bedienungsanleitung für den Druckbehälter ist sorgfältig zu lesen und zu beachten.
- Ansonsten gelten für Deutschland die Vorschriften der Druckbehälterverordnung.

3 LUFTBEHÄLTER (BEI BEHÄLTERMONTIERTEN EINHEITEN)

- Korrosion muss verhindert werden: Das Kondensat kann sich in Abhängigkeit von den Einsatzbedingungen im Behälter ansammeln und muss täglich abgelassen werden. Das Kondensat kann durch Öffnen des Ablassventils manuell oder mit Hilfe des automatischen Ablasses abgelassen werden, falls diese Vorrichtung eingebaut ist. Dennoch muss wöchentlich geprüft werden, ob das automatische Ventil korrekt funktioniert. Dazu das manuelle Ablassventil öffnen und auf Kondensat prüfen (Abb. 11).
- Der Luftbehälter muss im Betrieb regelmäßig geprüft werden, da die Stärke der Stahlwand durch Korrosion im Inneren des Behälters abnehmen kann und folglich Berstgefahr besteht. Örtliche Vorschriften müssen ggf. beachtet werden. Sobald die Wandstärke des Luftbehälters den im Servicehandbuch des Luftbehälters (Bestandteil der technischen Dokumentation, die mit der Einheit ausgeliefert wird) angegebenen Mindestwert erreicht hat, darf der Luftbehälter nicht mehr verwendet werden.
- Die Lebensdauer des Luftbehälters hängt hauptsächlich von der Arbeitsumgebung ab. Einbau des Kompressors in eine schmutzige und korrodierende Umgebung vermeiden, da dies die Lebensdauer des Behälters drastisch reduzieren kann.
- Behälter oder angebaute Komponenten nicht direkt am Boden oder an festen Konstruktionen befestigen. Druckbehälter mit Schwingungsdämpfern einbauen, um mögliche Ermüdungsdefekte zu vermeiden, die durch Schwingungen des Behälters im Betrieb verursacht werden.
- Behälter innerhalb der auf dem Typenschild und im Prüfbericht angegebenen Druck- und Temperaturgrenzwerte verwenden.
- Niemals am Behälter schweißen oder bohren bzw. den Behälter auf andere Weise ändern.

4 WARTUNG

- **VOR JEDER WARTUNGSHANDLUNG DEN STECKER ZIEHEN UND DEN BEHÄLTER VOLLSTÄNDIG LEEREN (ABB. 10-11).**
- Kontrollieren Sie den Anzug aller Schrauben, insbesondere die des Blockkopfes (Anzugsmoment 10 Nm = 1,02 kgm). Die Kontrolle muss vor der ersten Inbetriebnahme des Kompressors vorgenommen werden.
- Nach dem Lösen der eventuellen Schrauben der Schutzabdeckung (Abb. 12a) je nach Arbeitsumgebung, auf jeden Fall aber jeweils nach 100 Betriebsstunden, den Ansaugfilter reinigen (Abb. 12b-12c). Falls erforderlich, den Filtereinsatz ersetzen (ein verstopfter Filter führt zu geringerer Leistung, ein wirkungsloser Filter zu stärkerem Verschleiß des Kompressors).
- Bei geschmierten Modellen ist das Öl nach den ersten 100 Betriebsstunden und anschließend alle 300 Betriebsstunden zu wechseln (Abb. 13a-13b-13c). Den Ölstand regelmäßig überprüfen. Mineralöl vom Typ **API CC/SC SAE 40** verwenden. (Bei kalten Klimazonen wird **API CC/SC SAE 20** empfohlen). Unterschiedliche Ölqualitäten auf keinen Fall mischen. Beim Auftreten von farblichen Veränderungen (weißlich = Wasser enthalten; dunkel = Überhitzung) wird ein unverzüglicher Ölwechsel empfohlen.
- Sowohl das Ablassöl (geschmierte Modelle) als auch das Kondenswasser sind aus Umweltschutzgründen und **gemäß** den geltenden gesetzlichen Bestimmungen fachgerecht zu entsorgen.

Der Kompressor ist entsprechend der gültigen nationalen Gesetze zu entsorgen.

TABELLE 1 - WARTUNGSINTERVALLE			
FUNKTION	NACH DEN ERSTEN 100 STUNDEN	ALLE 100 STUNDEN	ALLE 300 STUNDEN
Reinigung des Luftfilters und/oder Austausch des Filters		•	
Ölwechsel*	•		•
Anziehen des Kopf-Laufrades	Die Kontrolle muss vor der ersten Inbetriebnahme des Kompressors vorgenommen werden		
Entleeren des Kondensatbehälters	24 h -----> 24 h -----> 24 h -----> ...		

*Nur für Modelle mit Schmierung

5 MÖGLICHE STÖRUNGEN UND ENTSPRECHENDE ABHILFEMASSNAHMEN

STÖRUNG	URSACHE	MASSNAHME
Luftaustritt aus dem Ventil des Druckwächters bei Kompressor in Stillstand.	Rückhalteventil aufgrund von Verschleiß oder Verunreinigung auf dem Dichtungsanschlag funktionsgestört.	Den Sechskantkopf des Rückhalteventils abschrauben, den Sitz und die Spezialgummischeibe reinigen (bei Verschleiß ersetzen). Wieder anbringen und sorgfältig anziehen (Abb. 14a-14b).
Leistungsverringerung. Häufige Inbetriebnahmen. Niedrige Druckwerte.	Auf übermäßige Leistungsanforderungen oder eventuelle undichte Stellen in Verbindungen und/oder Leitungen überprüfen. Möglicherweise Ansaugfilter verstopft.	Dichtungen der Anschlüsse ersetzen. Filter reinigen oder ersetzen.
Der Kompressor hält an und setzt nach einigen Minuten den Betrieb selbstständig wieder fort. Bei den V- und 3 HP-Versionen setzt er sich nicht wieder in Betrieb.	Eingriff der Wärmeschutzvorrichtung aufgrund Überhitzung des Motors.	Luftdurchlässe im Förderer reinigen. Raum lüften. Thermik neu einrichten. Bei den geschmierten und V-Modellen den Ölstand und die Qualität des Öls kontrollieren. Bei den V-Modellen die elektrische Spannung überprüfen.
Nach mehreren Versuchen der Inbetriebnahme hält der Kompressor an.	Eingriff der Wärmeschutzvorrichtung aufgrund Überhitzung des Motors (Abziehen des Steckers während des Betriebs, geringe Versorgungsspannung).	Den Ein-Aus-Schalter betätigen. Raum lüften. Einige Minuten abwarten, bis sich der Kompressor von selbst wieder in Betrieb setzt. Bei den V- und 3 HP-Versionen muss die Thermik neu eingerichtet werden. Eventuelle Verlängerungen des Versorgungskabels entfernen.
Der Kompressor hält nicht an, und das Sicherheitsventil schreitet ein.	Funktionsstörung des Kompressors oder Defekt des Druckwächters.	Stecker abziehen und Kundendienststelle kontaktieren.

1 FORSKRIFTER VEDRØRENDE BRUG

STØJVÆRDIEN på 4 meters afstand svarer til det STØJNIVEAU, som er angivet på den gule etikette på kompressoren, minus 20 dB.

TILLADT BRUG

- **Kompressoren skal benyttes i passende omgivelser (god udluftning, rumtemperatur på mellem +5 og +40 °C) og må aldrig benyttes i omgivelser med støv, syre, damp samt eksplosive og brandfarlige luftarter.**
- Etablér en sikkerhedsafstand på min. 3 m mellem kompressoren og arbejdsområdet.
- Eventuelle farvestænk på kompressorens plastbeskyttelse i forbindelse med sprøjtelakering betyder, at kompressoren er placeret for tæt på arbejdsområdet.
- Sæt stikket i en egnet stikkontakt med hensyn til form, spænding og frekvens. Endvidere skal stikkontakten opfylde kravene i de gældende standarder.
- Det er nødvendigt at montere et stik på de trefasede modeller. Stikket skal monteres af elektrikere og monteringen skal finde sted med overholdelse af kravene i de nationale standarder. Kontrollér i forbindelse med første start, at rotationsretningen er korrekt og svarer til den retning, der angives med pilen på manifolden (fig. 1; luften skal sendes til kompressorens forreste del).
- Benyt forlængerledninger med en længde på maks. 5 m og med et tværsnit på min. 1,5 mm².
- Det frarådes at benytte forlængerledninger, som ikke opfylder disse krav med hensyn til længde og tværsnit. Endvidere frarådes brug af adaptere og stikdåser.
- Sluk kun kompressoren ved hjælp af trykafbryderens knap.
- Transportér kun kompressoren ved hjælp af håndtaget.
- I forbindelse med drift skal kompressoren være placeret vandret på et stabilt underlag for at sikre en korrekt smøring (smurte modeller).

IKKE TILLADT BRUG

- Ret aldrig luftstrålen mod personer, dyr eller kroppen (bær beskyttelsesbriller for at beskytte øjnene mod fremmedlegemer, som hvirvles rundt i luften)
- Ret aldrig strålen mod væske fra værktøjet, der er sluttet til kompressoren, mod kompressoren
- Bær altid fodtøj og betjen ikke apparatet med fugtige hænder eller fødder
- Træk ikke i ledningen for at fjerne stikket fra stikkontakten eller for at fjerne kompressoren
- Udsæt ikke apparatet for skiftende vejrforhold

2 START OG BRUG

- Montér hjulene og foden (eller sugekopperne afhængigt af den konkrete model) ved at følge anvisningerne i pakken.
- Kontrollér, om kompressorens mærkedata stemmer overens med elanlæggets; spændingen må afvige +/- 10% i forhold til mærkeværdien.
- Sæt forsyningsledningens stik i en passende stikkontakt (fig. 6) og kontrollér, at trykafbryderens knap på kompressoren er drejet til OFF positionen.
- På de smurte modeller kontrolleres olieniveauet ved hjælp af oliepinde i oliepåfyldningsproppen (fig. 7a-7b og 7c) eller ved hjælp af kontrolruden (fig. 7d). Efterfyld om nødvendigt.
- Herefter er kompressoren klar til brug.
- Betjen trykafbryderens knap (fig. 3). Kompressoren starter og pumper luft, som herefter sendes ind i tanken gennem indtagsrøret.
- Når maks. kalibreringsværdien nås (indstillet af producenten i forbindelse med afprøvning), afbrydes kompressoren og bortleder den overskydende luft i den forreste del og i indtagsrøret ved hjælp af en ventil, der er placeret under trykafbryderen. Udligningen af trykket i den forreste del forenkler den efterfølgende start. Ved brug af luft starter kompressoren automatisk, når min. kalibreringsværdien nås (2 bar lavere end maks. kalibreringsværdien).
- Det er muligt at kontrollere trykket i tanken ved hjælp af det medfølgende manometer (fig. 8).
- Kompressorfunktionen opretholdes i denne automatiske cyklus, indtil trykafbryderens knap betjenes.
- Hvis kompressoren skal benyttes igen, skal der gå min. 10 sekunder mellem slukning og den efterfølgende start.
- Alle kompressorer er udstyret med en trykreduceringsventil. Ved at betjene knoppen, mens hanen er åben (ved at trække knoppen opad og dreje den med uret for at øge trykket eller mod uret for at reducere det; fig. 9a), er det muligt at justere lufttrykket således, at brugen af trykløstværktøjet optimeres. Indstil den ønskede trykværdi og tryk herefter på knoppen for at

- Transportér ikke kompressoren, mens tanken er under tryk
- Udfør ikke svejsninger eller mekanisk arbejde på tanken. Defekter eller korrosioner kræver komplet udskiftning af tanken.
- Kompressoren må ikke benyttes af ukvalificerede personer. Opbevar kompressoren utilgængeligt for børn og dyr.
- Placér ikke brandfarlige genstande eller genstande af nylon og stof i nærheden af og/eller på kompressoren.
- Rengør ikke apparatet med brandfarlig væske eller opløsningsmiddel. Benyt blot en fugtig klud og kontrollér, at stikket er fjernet fra stikkontakten
- Kompressoren er beregnet til komprimering af luft. Brug ikke apparatet til andre luftarter.
- Trykløften, som fremstilles i denne kompressor, kan ikke benyttes i medicinal- og fødevarerindustrien samt på hospitaler uden forudgående specialbehandling af luften. Endvidere må trykløften ikke fyldes på iltflasker til dykning.

NYTTIGE OPLYSNINGER

- **Kompressoren er fremstillet til funktion ved det intermittensforhold, der er specificeret på identifikationsskiltet (eksempel: S3-25 betyder drift i 2,5 minutter og herefter afbrydelse i 7,5 minutter).** Herved undgås en kraftig overophedning af elmotoren. I tilfælde af overophedning udløses motorens termiske sikring, hvilket medfører automatisk afbrydelse af strømmen, når temperaturen er for høj. Motoren starter automatisk igen, når temperaturen vender tilbage til det normale niveau.
- For at forenkle den efterfølgende start af apparatet er det udover ovenstående indgreb vigtigt at dreje trykafbryderens knap til OFF positionen og herefter igen til ON positionen (fig. 2-3 og 4).
- På enkelte «V» modeller er det nødvendigt at tilbagesille sikringen manuelt ved at trykke på tilbagesillingsknappen på motorens klembæret (fig. 5).
- På de trefasede modeller er det tilstrækkeligt at dreje trykafbryderens knap manuelt til ON positionen (fig. 3).
- De enfasede modeller er udstyrede med en trykafbryder med en ventil med forsinket lukning til bortledning af luften. Denne ventil forenkler starten af motoren og det er derfor normalt, at der kommer et luftpust ud af ventilen i et par sekunder, når motoren tændes med tom tank.
- Alle kompressorer er udstyret med en sikkerhedsventil, som udløses i tilfælde af funktionsforstyrrelser i trykafbryderen. Herved garanteres apparatets sikkerhed.
- Den udgående luftstrøm skal afbrydes i forbindelse med montering af værktøj
- Anvendelse af trykløft til de forskellige former for brug (oppumpning, trykløstværktøj, sprøjtelakering, afvaskning med vandbaserede rengøringsmidler osv.) forudsætter kendskab til og overholdelse af de normer, som gælder i de enkelte tilfælde.

3 LUFTBEHOLDER (PÅ BEHOLDERMONTEREDE ENHEDER)

- blokere den (fig. 9b). På enkelte modeller er det nødvendigt at fastspænde den underliggende ringmøtrik, indtil knoppen blokeres (fig. 9c og 9d).
- Det er muligt at kontrollere den indstillede trykværdi ved hjælp af manometeret.
- **Kontroller at værktøjets luftforbrug og max driftstryk stemmer med indstillingen på trykregulatoren og præstationerne på kompressoren.**
- Sluk apparatet, fjern stikket fra stikkontakten og tøm tanken efter afslutning af arbejdet (fig. 10 og 11).
- Korrosion skal forhindres: Afhængigt af brugsforholdene kan kondensat akkumulere inden i tanken, og skal aftappes hver dag. Dette kan gøres manuelt ved at åbne drænventilen eller vha. det automatiske dræn, hvis det er monteret på beholderen. Alligevel er det nødvendigt med en ugentlig kontrolfor korrekt funktion af den automatiske ventil. Dette gøres ved at åbne den manuelle drænventil og kontrollere for kondensat (fig. 11).
- Periodisk serviceeftersyn af luftbeholderen er nødvendigt, da indvendig korrosion kan reducere stålvæggens tykkelse, hvilket kan medføre bristning. Den lokale lovgivning skal overholdes, hvis det kræves. Brugen af luftbeholderen er forbudt, hvis vægtykkelsen når minimumværdien, der er angivet i servicehåndbogen til luftbeholderen (del af dokumentationen, der følger med enheden).
- Levetiden for luftbeholderen afhænger hovedsageligt af driftsmiljøet. Undgå at installere kompressoren i snavsede og korroderende omgivelser, da dette kan reducere beholderens levetid betydeligt.
- Beholderen eller tilsluttede komponenter må ikke forankres direkte til jorden eller faste strukturer. Monter trykbeholderen med vibrationsdæmpere for at undgå en eventuel svækkelse pga. vibration af beholderen under drift.
- Brug beholderen inden for de tryk- og temperaturgrænser, der er angivet på dataskiltet og testrapporten.

- Der må ikke foretages ændringer af denne beholder i form af svejsning, boring eller anden mekanisk bearbejdning.

Kompressoren skal skrottes ifølge lokalt gældende forskrifter.

4 VEDLIGEHOLDELSE

- **FJERN STIKKET FRA STIKKONTAKTEN OG TØM TANKEN FULDSTÆNDIGT INDEN UDFØRELSE AF INDGREB (fig. 10 og 11).**
- Kontrollér alle skruernes opspænding og i særdeleshed dem på gruppens hoved. Kontrollen skal udføres inden den første start af kompressoren. (tilspændingsmoment: 10 Nm = 1,02 kgm).
- Løsn eventuelle skruer (fig. 12a) i beskyttelsen og rengør sugefilteret afhængigt af de konkrete arbejdsbetingelser og under alle omstændigheder for hver 100 timers drift (fig. 12b og 12c). Udskift eventuelt filterelementet (et tilstoppet filter reducerer ydelsen og medfører øget slitage på kompressoren).
- På de smurte modeller skiftes olien efter de første 100 timers drift og herefter for hver 300 timer (fig. 13a-13b og 13c). Kontrollér olieniveauet regelmæssigt. Anvend mineralolien **API CC/SC SAE 40**. (API CC/SC SAE 20 er tilrådelig i kolde omgivelser). Bland aldrig forskellige olietyper. Det anbefales at udskifte olien øjeblikkeligt, hvis der forekommer farveforandring (hvidlig = vandforekomster – mørkfarvning = overophedning).
- Både den brugte olie (smurte modeller) og kondensvandet SKAL BORTSKAFFES med overholdelse af kravene i den gældende miljølovgivning.

TABEL 1 – VEDLIGEHOLDELSESINTERVAL

FUNKTION	EFTER DE FØRSTE 100 DRIFTSTIMER	HVER 100:E DRIFTSTIME	HVER 300:E DRIFTSTIME
Rengøring indsugefilter og/eller filterskift		•	
Olieskift*	•		•
Fastspænding topstykkebolte	Kontrollen skal udføres inden den første start af kompressoren		
Aftapning kondens i tanken	24 h -----> 24 h -----> 24 h -----> ...		

*Gælder kun modeller med smøring

5 MULIGE FEJL OG AFHJÆLPNING

FEJL	ÅRSAG	AFHJÆLPNING
Luftlækage fra ventilen i trykafbryderen, når kompressoren er standset.	Tilbageslagsventilen fungerer ikke korrekt pga. slitage eller store mængder snavs på forseglingsstoppet.	Løsn den forreste sekskantede del af tilbageslagsventilen, rengør sædet og den særlige gummiskive (udskift den, hvis den er slidt). Monter delene på ny og fastspænd omhyggeligt (fig. 14a og 14b).
Reduktion af ydelse. Hyppige starter. Lave trykværdier.	For intensiv brug eller eventuelle lækager fra samlinger og/eller slanger. Rengør det tilstoppede sugefilter.	Udskift koblingernes pakninger. Rengør eller udskift filteret.
Kompressoren afbrydes og starter automatisk efter et par minutter. «V» modellerne (3 HK) starter ikke igen efterfølgende.	Udløsning af den termiske sikring pga. overophedning af motoren.	Rengør luftpassagerne i manifolden. Udluft lokalet. Tilbagestil den termiske sikring. Kontrollér olieniveauet og mængden på de smurte modeller og «V» modellerne. Kontrollér spændingen på «V» modellerne.
Kompressoren afbrydes efter et par startforsøg.	Udløsning af den termiske sikring pga. overophedning af motoren (fjernelse af stikket i forbindelse med drift, lav forsyningsspænding).	Betjen trykafbryderens knap. Udluft lokalet. Vent et par minutter. Herefter starter kompressoren selv. Det er nødvendigt at tilbagestille den termiske sikring på «V» modellerne (3 HK). Fjern eventuelle forlængerledninger fra forsyngningsledningen.
Kompressoren afbrydes ikke og sikkerhedsventilen udløses.	Funktionsforstyrrelser i kompressoren eller defekt i trykafbryder.	Fjern stikket fra stikkontakten og kontakt servicecenteret.

1 KASUTAMISE ETTEVAATUSABINÕUD

4 m kauguselt mõõdetud AKUSTIKA RÕHU väärtus vastab AKUSTIKA VÕIMSUSE väärtusele, mis on ära toodud kompressori kollasel etiketil, miinus 20 dB

MIDA PEAB TEGEMA

- Kompressorit tuleb kasutada selleks sobivas keskkonnas (hästi õhutatud ruumides, kus õhutemperatuur jääb +5C ja +40C vahele), kuid mitte kunagi kohtades, kus leidub toimu, happeid, auru või põlevaid gaase.
- Ohutuse tagamiseks olgu vahemaa kompressori ja töökoha vahel alati vähemalt 3m.
- Värvimistöde ajal kompressori plastikkaitsele tekkida võiv värv räägib liiga väikesest vahemaast.
- Sisestage elektrijuhtme pistik kuju, pinge ja sageduse ning kehtivate normatiivide poolt sobivasse harusse.
- Kolmefaasilist tüüpi mudelile peab pistiku monteerima isik, kellel on kohalikele normatiividele vastav elektri kvalifikatsioon. Esmakordsel sisselülitamisel kontrollige, et pöörlemise suund oleks õige ja vastaks konveieril oleva noole poolt näidatud suunale (fig. 1, õhk peab olema suunatud kompressori pea suunas).
- Pikendusjuhtmed ei tohi olla pikemad kui 5 m ja juhtmevõimsus mitte alla 1.5mm².
- Ei ole soovitatav kasutada sektsioonide ja pikkuse poolt erinevaid ning mitme ühenduse ja rosetiga pikendusjuhtmeid.
- Kompressori väljalülitamiseks kasutage alati ja ainult rõhulüliti.
- Kompressori ümbertöstmiseks teise kohta kasutage alati ainult käepidet.
- Hea õlitamise (õlitatud mudelite puhul) tagamiseks peab töötav kompressor asuma stabiilsel ja horisontaalsel alusel.

MIDA EI TOHI TEHA

- Ärge suunake kunagi õhurõhku inimeste, loomade ega enda suunas (Kasutage kaitseprille kaitsemaks silmi suruõhu poolt ülespuhutud võõrkehade eest).
- Ärge kunagi suunake kompressoriga ühendatud seadmete poolt pihustatavat vedelikku kompressori suunas.
- Ärge kasutage masinat olles paljajalu, niiskete käte või jalgadega.
- Ärge kunagi haarake toitejuhtmest kinni selleks, et tõmmata pistikut harust välja või kompressori nihutamiseks.
- Ärge jätke masinat loodussjõudude (vihm, lumi, udu) meelevalda.

- Ärge transportige kompressorit rõhu all oleva paagiga.
- Ärge tehke paagi juures keevitus- ega mehaanilisi töid. Defektide või korrosiooni määrke ilmnedes tuleb paak täielikult välja vahetada.
- Ärge lubage kompressorit kasutada ebakompetentsetel isikutel. Hoidke lapsed ja loomad töökohast eemal.
- Ärge asetage kergesti süttivaid esemeid, samuti nailonist või riidest asju kompressori kõrvale ega peale.
- Ärge puhastage masinat süttivate vedelike ega lahustega. Kasutage üksnes niisket lappi, olles eelnevalt veendunud, et pistik on elektriharust välja tõmmatud.
- Kompressori töö on otseselt seotud õhu kokkusurumisega. Ärge kasutage masinat mingit muud tüüpi gaasiga.
- Käesoleva masina poolt toodetud kokkusurutud õhk ei ole kasutatav ravimi- või toiduainetööstuses ning haiglates, väljaarvatud eelneva spetsiaalse töötlemise korral. Samuti ei tohi seda kasutada hingamisõhu suruõhuballoonide täitmiseks.

MIDA PEAB TEADMA

- Käesolev kompressor on valmistatud nii, et ta töötab tehniliste andmete tabelis ära toodud vastavate vaheaegadega (näiteks S3-25 tähendab 2.5min tööd ja 7.5min vaheaega), seda vältimaks elektrimootori liigset ülekuumenemist. Juhul kui temperatuur on liiga kõrge, rakendub mootoris asuv termokaitse, mis lülitab automaatselt elektrivoolu välja. Kui normaalsed temperatuuritingimused on taastunud, lülitub mootor taas automaatselt sisse.
- Seadme sisselülitamise parandamiseks on oluline, juba lisaks nimetatud operatsioonidele, vajutada rõhulüliti, viies selle väljalülitatud ja siis uuesti sisselülitatud positsiooni. (fig. 2-3-4).
- Mõningate «V»-iga mudelite puhul tuleb ise käega vajutada mootori klemmikarbil (fig. 5) olevale taaskäivitusnupule.
- Kolmefaasilise versiooni puhul piisab käega rõhulüliti vajutamisest, viimaks selle sisselülitatud asendisse (fig. 3).
- Ühefaasilised versioonid on varustatud rõhulüliti aeglaselt sulguva õhueemaldusklapiga, mis lihtsustab mootori käivitamist ja seepärast on normaalne kui tühjast paagist lekib paari sekundi vältel õhku.
- Kõigil kompressoritel on ohutuskapp, mis käivitub rõhurelee ebaregulaarse töö korral, tagades nii masina turvalisuse.
- Lisaseadeldiste monteerimise ajal on rangelt kohustuslik katkestada õhuvoo väljumine.
- Suruõhu kasutamisel erinevatel ettenähtud kasutamisuhtudel (puhumine, pneumaatilised tööriistad, värvimine, pesemine vesilahustega jne.) tuleb tunda ja pidada kinni igat erijuhtu puudutavast normatiivist.

2 KÄIVITAMINE JA KASUTAMINE

- Monteerige kokku rattad ja jalad (või imejad teist tüüpi mudelitel) järgides pakendis olevaid instruktsioone.
- Kontrollida kompressori numbrimärgi andmete vastavust elektriseadme omadele; pinge lubatud kõikumine nominaalväärtuse suhtes on +/-10%.
- Sisestage toitejuhtme pistik vastavasse harusse (fig. 6) kontrollides, et kompressoril paiknev rõhulüliti oleks väljalülitatud «O» (OFF) asendis.
- Õlitatud mudelite puhul kontrollige õli taset õlikorgi juurde kuuluva pulga abil (fig. 7-7b-7c) või läbi klaasmõõtuuri (fig. 7d), vajadusel lisage õli.
- Nüüd on kompressor tööks valmis.
- Vajutades rõhulüliti (fig. 3) kompressor käivitub pumbates õhku ja lastes seda läbi saatmistoru paaki.
- Saavutades kalibreeritud kõrgeima taseme (määratud tootja poolt testimise käigus) kompressor seiskub, lastes läbi rõhulüliti all asuva klapi kaudu välja liigse õhu kompressori peas ja saatmistorus.
- Rõhu puudumine peas muudab järgmise käivitamise lihtsamaks. Kasutades õhku käivitub kompressor taas automaatselt, kui on saavutatud kalibreeritud madalaim tase (2baari madalaima ja kõrgeima taseme vahel).
- Rõhku paagis võib kontrollida juurdepandud manomeetri abil (fig. 8).
- Kompressor töötab edasi käesoleva automaatse tsükli järgi kuni rõhulüliti vajutamiseni.
- Kui soovite kompressorit taas kasutada, siis enne uuesti käivitamist oodake vähemalt 10 sekundit alates väljalülitamise hetkest.
- Kõik kompressorid on varustatud rõhuregulaatoriga. Vajutades lahtise kraani nupule (tõmmates ülesse ja keerates seda rõhu suurendamiseks päripäeva ja rõhu vähendamiseks vastupäeva, fig. 9a) on võimalik reguleerida õhurõhku, et muuta pneumaatiliste tööriistade kasutamine enam optimaalseks. Kui on kindlaks määratud soovitatav suurus, vajutage ümmargust käepidet, et seda blokeerida (fig. 9b). Mõningatel mudelitel tuleb keerata all asetsevat metallrõngast seni, kuni ümmargune käepide on blokeeritud (fig. 9c-9d).
- Määratud suurst saab kontrollida manomeetri abil.

- Töö lõpetatud seisake masin, tõmmake välja elektripistik ja tühjendage paak (fig. 10, 11).

3 ÕHUMAHUTI (PAAGILE MONTEERITUD SEADMETE PUHUL)

- Vältida tuleb korrosiooni. Sõltuvalt kasutustingimustest võib paaki koguneda kondensaati, mida tuleb iga päev välja lasta. Seda võib toimuda äravooluklapi käsitsi avamise teel või automaatselt, kui paagile on paigaldatud vastav seadis. Siiski on vaja automaatklapi toimimist iganädalasel kontrollida. Selleks tuleb avada äravoolu käsiklapp ja kontrollida kondensaadi olemasolu (Joon. 11).
- Õhumahuti on vaja perioodiliselt üle vaadata, sest sisemine korrosioon võib vähendada terasseina paksust ning suurendada purunemisohtu. Arvesse tuleb võtta kohalikke õigusakte. Õhumahuti ei tohi kasutada, kui selle seina paksus on jõudnud minimaalse lubatud väärtuseni, mis on ära toodud õhumahuti hooldusjuhises (osa koos seadmega tarnitud dokumentatsioonist).
- Õhumahuti tööiga oleneb peamiselt töökeskkonnast. Ärge paigaldage kompressorit räpasesse ja korrodeerivasse keskkonda, kuna see võib anuma tööiga märkimisväärselt lühendada.
- Ärge kinnitage anumad ega selle küljes olevaid komponente otse maapinna ega liikumatute rajatiste külge. Kinnitage surveanum vibratsioonisummutite abil, et vältida anuma kasutamise ajal tekkivast vibratsioonist tingitud väsimispurunemist.
- Kasutage anumad üksnes seadme andmesildil ja katsearuandes toodud rõhu- ja temperatuuripiiranguid arvestades.
- Anumad ei tohi keevitamisega, puurimisega või muul mehaanilisel viisil muuta.

4 HOOLDUS

- Enne igat operatsiooni tõmmake pistik välja ja tühjendage paak täielikult ja laske seadmel maha jahtuda (fig. 10-11).
- Peale esimesi töötunde kontrollige kompressori kinnituspolte, eelkõige silindripea kinnituspolte ja veenduge, et nad oleksid hästi pingutatud. (Keeramise moment 10Nm = 1,02 Kgm).
- Kui olete keeranud lahti vajalikud kaitsepoldid (fig. 12a) puhastage õhufilter, tulenevalt töökeskkonnast, kuid igal juhul peale iga 100 töötundi (fig. 12b-12c). Vajaduse korral vahetage välja filter (ummistunud filter tingib töö väiksema produktiivsuse, see omakorda kompressori suurema kulumise).
- Õlitatavatel mudelitel vahetage õli peale esimest 100 töötundi ja peale seda iga 300 tunni järel (fig. 13a-13b-13c). Kontrollige regulaarselt õli taset. Soovituslik õlitüüp: **API CC/SC SAE 40** viskoossusega mineraalõli. (Talvine õli **API CC/SC SAE 20**). Ärge segage omavahel eritüübilisi õlisid! Juhul, kui õli on muutnud värvi: hallikas ja hägune- vesi õlis; tume- tingitud ülekuumenemisest, vahetage õli koheselt.
- Kontrollige, et õhu tarbimine ja pneumaatilise instrumendi kasutatav maksimaalne töö rõhk vastab rohu regulaatoril valitud rõhu ja kompressori poolt jaotatava õhu kogusega.
- Nii ärakasutatud õli (õlitatavatel mudelitel), kui ka kondensaad PEAVAD OLEMA KÕRVALDATUD looduskeskonda kahjustamata ja kehtivaid seadusi järgides.

Kompressori peab hävitama kohalike normatiividega ettenähtud sobivate meetodite kohaselt.

TABEL 1 – HOOLDUSE INTERVALLID

FUNKTSIOON	PEALE ESIMEST 100 TUNDI	IGA 100 TUNNI JÄREL	IGA 300 TUNNI JÄREL
Sisselaske filtri puhastamine ja/või filtreeriva elemendi väljavahetamine		•	
Õlivahetus*	•		•
Esipuki ühendustihvtide kokkusurumine	See kontroll tuleb läbi viia peale kompressori esimesi töötunde.		
Paagi tühjendamine kondensaadist	24 h -----> 24 h -----> 24 h -----> ...		

*Ainult õlitatud mudelid

5 VÕIMALIKUD ANOMAALIAD

ANOMAALIA	PÕHJUS	TEGUTSEMINE
Kompressor ei tööta, rõhulüliti klapist imbub välja õhku	Tagasilöögiklapp ei teosta õieti oma funktsioone seoses kulumise või mustusega isolatsioonikihil	Keerake lahti tagasilöögiklapi kuusnurkne pea, puhastage sisu ja spetsiaalsest kummist rõngas (kui on kulunud, siis vahetage välja). Pange peale tagasi ja keerake hästi kinni (fig.14a-14b)
Töö produktiivsuse vähenemine. Sage sagedad sisselülitumised. Madalad rõhusuurused	Nõuakse liiga suurt töötulemit. Lekked torudest või tihenditest .Võimalik, et on umbes õhufilter	Vahetage välja ühenduste tihendid. Puhastage või vahetage välja filter
Kompressor jääb seisma ja hakkab paari minuti pärast automaatselt tööle. Versioonide V, 3 HP, puhul ei lülitu sisse	Lülitub sisse termokaitse; põhjus – mootor kuumenes üle	Puhastage konveieri õhu läbukäigurajad. Tuulutage ruumi. Taastage termokaitse. Õlitatavatel mudelitel ja V mudelitel kontrollige õli taset ja kvaliteeti. V mudelite puhul kontrollige elektripinget
Kompressor jääb peale paari sisselülitumiskatset seisma	Seoses mootori ülekuumenemisega (pistiku eemaldamine töö ajal, halb toitepinge)lülitub sisse termokaitse	Vajutage sisse-väljalülitamise lülitit. Tuulutage ruum. Oodake mõned minutid ja kompressor käivitub automaatselt. Mudelitel V, 3 HP, tuleb taastada termokaitse. Kõrvaldage võimalikud toitejuhtme pikendused
Kompressor ei jää seisma ja käivitub ohutusklapp	Kompressori ebaregulaarne töö või rikkis rõhulüliti	Tõmmake pistik välja ja pöörduge teeninduskeskusesse

1 PRECAUCIONES DE USO

El valor de **PRESIÓN ACÚSTICA** medido de 4 m. equivale al valor de **POTENCIA ACÚSTICA** indicado en la etiqueta amarilla, colocada en el compresor, menos 20 dB.

HAY QUE HACER

- El compresor se debe utilizar en ambientes adecuados (bien ventilados, con una temperatura ambiente de +5°C a +40°C) y nunca en presencia de polvo, ácidos, vapores, gases explosivos o inflamables.
- Mantener siempre una distancia de seguridad de al menos 3 metros entre el compresor y la zona de trabajo.
- Las eventuales coloraciones que pueden aparecer en la protección de plástico del compresor durante las operaciones de pintura indican una distancia insuficiente.
- Conectar el enchufe del cable eléctrico en una toma apropiada por su forma, tensión y frecuencia, y conforme con las normas vigentes.
- Para las versiones trifásicas, hacer montar el enchufe por personal cualificado como electricista, de acuerdo con las normas locales. Controlar durante el primer arranque que el sentido de rotación sea exacto y que corresponda al indicado por la flecha situada en el transportador (fig. 1, el aire se debe dirigir hacia la cabeza del compresor).
- Utilizar prolongadores del cable eléctrico de una longitud máxima de 5 metros y con una sección del cable no inferior a 1,5 mm².
- No se recomienda el uso de prolongadores de otras longitudes y secciones, ni tampoco el uso de adaptadores de tomas múltiples.
- Usar sólo y exclusivamente el interruptor del presóstato para apagar el compresor.
- Usar sólo y exclusivamente la manilla para desplazar el compresor.
- El compresor en funcionamiento se debe colocar sobre un apoyo estable y en horizontal, para garantizar una correcta lubricación (versiones lubricadas).

NO HAY QUE HACER

- No dirigir nunca el chorro de aire hacia personas, animales o hacia el propio cuerpo (utilizar gafas de protección para proteger los ojos contra la entrada de cuerpos extraños alzados por el chorro).
- No dirigir nunca hacia el compresor el chorro de líquido pulverizado por los equipos conectados al mismo.
- No usar el equipo con los pies desnudos ni con las manos o los pies mojados.
- No tirar del cable de alimentación para desconectar el enchufe de la toma de corriente o para mover el compresor.
- No dejar el equipo expuesto a los agentes atmosféricos.
- No transportar el compresor con el depósito a presión.

- No realizar soldaduras ni trabajos mecánicos en el depósito. En caso de defectos o de corrosión hay que sustituirlo completamente.
- No permitir que personas inexpertas usen el compresor. Mantener alejados de la zona de trabajo a los niños y animales.
- No colocar objetos inflamables o de nylon y tela cerca y/o encima del compresor.
- No limpiar la máquina con líquidos inflamables o solventes. Utilizar solamente un paño húmedo, asegurándose de haber desconectado el enchufe de la toma de corriente eléctrica.
- El uso del compresor está estrechamente ligado a la compresión del aire. No usar la máquina para ningún otro tipo de gas.
- El aire comprimido producido por esta máquina no se puede utilizar en el campo farmacéutico, alimentario ni hospitalario, sino sólo luego de tratamientos especiales, y no se puede utilizar para llenar bombonas para la inmersión submarina.

HAY QUE SABER

- Este compresor está fabricado para funcionar con la relación de intermitencia especificada en la placa de datos técnicos (por ejemplo, S3-25 significa 2,5 minutos de trabajo y 7,5 minutos de parada) para evitar un excesivo recalentamiento del motor eléctrico. De lo contrario, interrumpirá la protección térmica presente en el motor, interrumpiendo automáticamente la corriente eléctrica cuando la temperatura sea demasiado alta. Cuando se restablecen las condiciones normales de temperatura, el motor arranca otra vez automáticamente.
- Para facilitar el nuevo arranque de la máquina es importante, además de las operaciones indicadas, actuar sobre el botón del presóstato, llevándolo otra vez a la posición de apagado y nuevamente a la de encendido (fig. 2-3-4).
- En algunas versiones en «V» hay que intervenir manualmente apretando el botón de restablecimiento situado en la caja de bornes del motor (fig. 5).
- En las versiones trifásicas es suficiente actuar manualmente sobre el botón del presóstato. Llevándolo otra vez a la posición de encendido (fig. 3).
- Las versiones monofásicas están dotadas de un presóstato con una pequeña válvula de descarga del aire de cierre retardado, que facilita el arranque del motor y, por lo tanto, es normal que, con el depósito vacío, por algunos segundos salga un chorro de aire por la misma.
- Todos los compresores están equipados con una válvula de seguridad que interviene en caso de funcionamiento irregular del presóstato, garantizando la seguridad de la máquina.
- Durante la operación de montaje de una herramienta es obligatorio cortar el flujo de aire en salida.
- El uso del aire comprimido en los distintos empleos previstos (inflado, herramientas neumáticas, pintura, lavado con detergentes sólo de base acuosa etc.) implica el conocimiento y el respeto de las normas previstas en cada uno de los casos.

2 ARRANQUE Y USO

- Montar las ruedas y el pie (o las ventosas, de acuerdo con el modelo) siguiendo las instrucciones contenidas en el embalaje.
- Controlar que las características nominales del compresor correspondan con las reales de la instalación eléctrica; se admite una variación de tensión de +/- 10% respecto del valor nominal.
- Colocar el enchufe del cable de alimentación en una toma apropiada (fig. 6), comprobando que el botón del presóstato situado en el compresor esté en la posición de apagado «O» (OFF).
- Para los modelos lubricados, comprobar el nivel del aceite mediante la varilla incorporada en el tapón de carga de aceite (fig. 7a-7b-7c) o a través del visor (fig. 7d) y, eventualmente, rellenar.
- Ahora el compresor está listo para usar.
- Actuando sobre el interruptor del presóstato (fig. 3), el compresor arranca bombeando aire e introduciéndolo en el depósito a través del tubo de impulsión.
- Cuando se alcanza el valor de calibración superior (configurado por el fabricante en fase de ensayo), el compresor se detiene, descargando el aire en exceso presente en la cabeza y en el tubo de impulsión a través de una válvula situada debajo del presóstato. Esto permite el sucesivo arranque, facilitado por la ausencia de presión en la cabeza. Utilizando aire, el compresor arranca otra vez automáticamente cuando se alcanza el valor de calibración inferior (2 bar entre superior e inferior). Es posible controlar la presión presente dentro del depósito mediante la lectura del manómetro entregado con el equipo (fig. 8).
- El compresor sigue funcionando con este ciclo en automático hasta que se accione el interruptor del presóstato. Si se quiere utilizar nuevamente el compresor, antes de reactivarlo esperar al menos 10 segundos a partir del

momento del apagado.

- Todos los compresores están equipados con un reductor de presión. Actuando sobre la perilla con el grifo abierto (tirándolo hacia arriba y girándolo en el sentido de las agujas del reloj para aumentar la presión y en el sentido contrario para reducirla, fig. 9a) es posible regular la presión del aire para optimizar el uso de las herramientas neumáticas. Cuando se ha configurado el valor deseado, empujar la perilla para bloquearla (fig. 9b). En algunas versiones es necesario accionar la abrazadera de abajo, enroscándola hasta bloquear la perilla (fig. 9c-9d).
- Es posible comprobar el valor configurado a través del manómetro.
- **Compruebe que el consumo de aire y la presión máxima de funcionamiento de la herramienta neumática a utilizar es compatible con la presión configurada en el regulador de presión y con la cantidad de aire que suministra el compresor.**
- Al final del trabajo, detener la máquina, desconectar el enchufe eléctrico y vaciar el depósito (fig. 10-11).

3 DEPÓSITO DE AIRE (EN UNIDADES MONTADAS SOBRE DEPÓSITO)

- Debe evitarse la corrosión: en función de las condiciones de uso, puede acumularse condensación en el interior del depósito y éste debe drenarse cada día. Esta operación se puede hacer manualmente, abriendo la válvula de drenaje, por medio del purgador automático, si está instalado. Sin embargo, es necesario comprobar semanalmente el funcionamiento correcto de la válvula automática. Esto debe realizarse abriendo la válvula de drenaje manual y comprobando el condensado (fig. 11).
- Es necesario realizar inspecciones de servicio periódicas del depósito de aire, ya que la corrosión interna puede reducir el grosor de la pared de acero con el consiguiente riesgo de explosión. Deben respetarse las

normativas locales, si procede. Está prohibido usar el depósito de aire una vez que el grosor de la pared alcance el valor mínimo indicado en el manual de servicio del depósito de aire (parte de la documentación suministrada con la unidad).

- La vida útil del depósito de aire depende principalmente del entorno de trabajo. Evite instalar el compresor en un entorno sucio y con corrosión, ya que esto puede reducir drásticamente la vida útil del depósito.
- No realice el anclaje del depósito o de los componentes conectados directamente al suelo o a estructuras fijas. Instale el depósito de presión con amortiguadores de vibración para evitar posibles fallos por fatiga provocados por la vibración del depósito durante el uso.
- Use el depósito dentro de los límites de presión y temperatura indicados en la placa de datos y en el informe de prueba.
- No se debe modificar este depósito con procedimiento mecánico alguno, ya sea soldando, taladrando o cualquier otro método.

4 MANTENIMIENTO

- **ANTES DE CUALQUIER INTERVENCIÓN, DESCONECTAR EL ENCHUFE Y VACIAR COMPLETAMENTE EL DEPÓSITO (fig. 10-11).**
- Controlar el ajuste de todos los tornillos (especialmente los de la cabeza del grupo) (par 10 Nm = 1,02 Kgm). Efectuar el control antes del primer arranque del compresor.
- Después de desenroscar los eventuales tornillos de la protección (fig. 12a), limpiar el filtro de aspiración de acuerdo con el medio ambiente de trabajo y, en todos los casos, al menos cada 100 horas (fig. 12b-12c). Si fuera necesario, reemplazar el elemento filtrante (el filtro obstruido implica un menor rendimiento y, si no funciona correctamente, le provoca un mayor desgaste al compresor).
- En los modelos lubricados, reemplazar el aceite luego de las primeras 100 horas de funcionamiento y, a continuación, cada 300 horas (fig. 13a-13b-

13c). Controlar periódicamente el nivel.

Usar aceite mineral **API CC/SC SAE 40**. (Para los climas fríos se recomienda el **API CC/SC SAE 20**). No mezclar distintos tipos de aceite. Si se notan variaciones de color (blancuzco = presencia de agua; oscuro = recalentamiento) se recomienda cambiar inmediatamente el aceite.

- Ya sea el aceite agotado (modelos lubricados) que la condensación SE DEBEN ELIMINAR respetando las normas de protección del medio ambiente y las leyes vigentes.

El compresor debe vaciarse utilizando los canales adecuados que se indican en las normativas locales.

TABLA 1 – FRECUENCIA DE MANTENIMIENTO

FUNCIÓN	TRAS LAS PRIMERAS 100 HORAS	CADA 100 HORAS	CADA 300 HORAS
Limpieza filtro aspiración y/o sustitución del elemento filtrante		•	
Cambio aceite*	•		•
Ajuste tirantes cabeza	Efectuar el control antes del primer arranque del compresor.		
Desagüe Condensación depósito	24 h -----> 24 h -----> 24 h -----> ...		

*Sólo para los modelos lubricados

5 POSIBLES ANOMALÍAS Y LAS CORRESPONDIENTES INTERVENCIÓNES ADMITIDAS

ANOMALÍA	CAUSA	INTERVENCIÓN
Pérdida de aire por la válvula del presóstato con el compresor detenido.	Válvula de retención que, por desgaste o suciedad del contacto de estanqueidad, no cumple correctamente su función.	Desenroscar la cabeza hexagonal de la válvula de retención, limpiar el asiento y el disco de goma especial (cambiarlo si está gastado). Montar otra vez y ajustar con cuidado (fig. 14a-14b).
Disminución del rendimiento. Arranques frecuentes. Bajos valores de presión.	Excesiva exigencia de prestaciones – comprobar - o posibles pérdidas por las juntas y/o las tuberías. Filtro de aspiración posiblemente obstruido.	Reemplazar las juntas de los racores. Limpiar o reemplazar el filtro.
El compresor se detiene y arranca otra vez autónomamente luego de algunos minutos. En las versiones en V, 3 HP, no arranca nuevamente.	Intervención de la protección térmica debido al recalentamiento del motor.	Limpiar los pasos de aire del transportador. Ventilar el local. Rearmar la térmica. En los modelos lubricados y en V, comprobar el nivel y la calidad del aceite. En los modelos en V, hacer controlar la tensión eléctrica.
El compresor se detiene luego de algunos intentos de arranque.	Intervención de la protección térmica debido a un recalentamiento del motor (desconexión del enchufe durante la marcha, escasa tensión de alimentación).	Accionar el interruptor de marcha/parada. Ventilar el local. Esperar algunos minutos y el compresor arrancará otra vez autónomamente. En los modelos en V, 3 HP, hay que rearmar la térmica. Eliminar los posibles prolongadores del cable de alimentación.
El compresor no se detiene e interviene la válvula de seguridad.	Funcionamiento no regular del compresor o rotura del presóstato.	Desconectar el enchufe y dirigirse al centro de asistencia.

1 KÄYTTÖVAROITUKSIA

4 metrin etäisyydellä mitattu ÄÄNENPAINEN arvo vastaa arvoa, joka saadaan vähentämällä ÄÄNENTEHON arvosta 20 dB. Äänenteho on ilmoitettu kompressoriin kiinnitetyssä keltaisessa etiketissä

SUORITETTAVAT TOIMENPITEET

- Kompressoria tulee käyttää asianmukaisessa ympäristössä (hyvä ilmastointi, ympäröivä lämpötila välillä +5°C ja +40°C). Älä koskaan käytä sitä pölyjen, happojen, höyryjen tai räjähdysvaarallisten tai syttyvien kaasujen läheisyydessä.
- Jätä aina vähintään 3 metrin turvaetäisyys kompressorin ja työalueen välille.
- Jos kompressorin muovisuojus värjäytyy maalaustoimenpiteiden aikana, etäisyys on liian pieni.
- Aseta pistotulppa sen muodolle, jännitteelle ja taajuudelle sopivaan pistorasiaan, joka on voimassa olevien määräysten mukainen.
- Jos käytössä on kolmivaiheversio, pyydä sähköasentajaa asentamaan pistotulppa paikallisten määräysten mukaisesti. Tarkista ensimmäisen käynnistyksen yhteydessä, että pyörimissuunta on oikea ja vastaa kuljettimeen sijoitettua nuolta (kuva 1, ilma tulee kuljettaa kompressorin päätä kohti).
- Käytä sähköjohdossa jatkojohtoja, joiden maksimipituus on 5 metriä ja läpileikkaus vähintään 1,5 mm².
- Älä käytä pituudeltaan ja läpileikkaukseltaan erilaisia jatkojohtoja tai sovittimia ja haaroitustulppia.
- Sammuta kompressori ainoastaan painekatkaisimen painikkeella.
- Siirrä kompressoria ainoastaan kahvan avulla.
- Toiminnassa oleva kompressori tulee asettaa vakaalle ja vaakasuoralle tasolle, jotta sen voitelu tapahtuu asianmukaisesti (kestovoidellut versiot).

VÄLTETTÄVÄT TOIMENPITEET

- Älä koskaan suuntaa ilmasuihkua ihmisiä, eläimiä tai omaa kehoa kohti (käytä suojalaseja suojataksesi silmäsi suihkun nostattamilta vierailta materiaaleilta).
- Älä koskaan suuntaa kompressoriin kytkettyjen työkalujen nestesuihkuja kohti kompressoria.
- Älä käytä laitetta paljain jaloin tai kädet tai jalat märkinä.
- Älä vedä sähköjohdosta irrottaaksesi pistotulpan pistorasiasta tai siirtääksesi kompressoria.
- Suojaa laite ilmastotekijöiltä.
- Älä kuljeta kompressoria säiliö paineistettuna.
- Älä korjaa säiliötä hitsaamalla tai mekaanisesti. Jos siinä on vikoja tai ruostetta, vaihda se kokonaan.

2 KÄYNNISTYS JA KÄYTTÖ

- Asenna pyörät ja jalka (tai imukupit mallista riippuen) pakkauksessa toimitettujen ohjeiden mukaan.
- Tarkista, että kompressorin arvokilven tiedot vastaavat sähköjärjestelmän todellisia arvoja; +/- 10% jänniteenvaihtelu nimellisarvosta sallitaan.
- Aseta sähköjohdon pistotulppa asianmukaiseen pistorasiaan (kuva 6) ja tarkista, että kompressorin painekatkaisimen painike on pois päältä «O» (OFF).
- Jos käytössä on kestovoideltu malli, tarkista öljytaso öljytikulla, joka on kiinni öljyn täyttötulpassa (kuvat 7a-7b-7c) tai tarkistusikkunan kautta (kuva 7d). Täytä tarvittaessa.
- Tämän jälkeen kompressori on käyttövalmis.
- Painettaessa painekatkaisimen painiketta (kuva 3) kompressori käynnistyy pumpaten ilmaa ja syöttäen sitä syöttöletkun kautta säiliöön.
- Kun ylempi kalibrintiarvo on saavutettu (valmistajan koekäyttövaiheessa asettama), kompressori pysähtyy ja poistaa päässä ja syöttöletkussa olevan ylimääräisen ilman painekatkaisimeen sijoitetun venttiilin kautta. Tämä helpottaa seuraavaa käynnistystä paineen puuttuessa päästä. Ilmaa käyttäessään kompressori käynnistyy uudelleen automaattisesti saavuttaessaan alemman kalibrintiarvon (ylempi ja alempi arvo eroavat toisistaan 2 baarilla).
- Säiliön sisällä oleva paine voidaan tarkistaa ohessa toimitetun painemittarin avulla (kuva 8).
- Kompressori jatkaa automaattijaksoa, kunnes painekatkaisimen painiketta painetaan.
- Jos haluat käyttää kompressoria uudelleen, odota vähintään 10 sekuntia sammutushetkestä ennen sen käynnistämistä uudelleen.
- Kaikki kompressorit on varustettu paineenalentimella. Säädä ilmanpainetta nupilla hana auki (vedä sitä ylöspäin ja käännä myötäpäivään lisätäksesi painetta tai vastapäivään vähentääksesi sitä, kuva 9a) optimoidaksesi paineilmatyökalujen käytön. Kun haluttu arvo on asetettu, paina nuppia lukitaksesi sen (kuva 9b). Joissakin versioissa alla olevaa rengasmutteria

- Älä anna asiantuntemattomien henkilöiden käyttää kompressoria. Pidä lapset ja eläimet etäällä työalueelta.
- Älä aseta syttyviä esineitä tai nailon- ja kangasmateriaaleja lähelle kompressoria ja/tai sen päälle.
- Älä puhdista laitetta syttyvillä nesteillä tai liuottimilla. Käytä ainoastaan kosteaa pyyhettä. Varmista ensin, että olet irrottanut pistotulpan pistorasiasta.
- Kompressoria tulee käyttää ainoastaan ilman puristamiseen. Älä käytä laitetta muille kaasutyypeille.
- Tämän laitteen tuottamaa paineilmaa ei tule käyttää lääke-, elintarvikke- tai sairaalatarvikkeisiin, ellei sille suoriteta erikoiskäsittelyä. Sitä ei tule käyttää uppoaasupullojen täyttämiseen.

TÄRKEITÄ TIETOJA

- Kompressori on valmistettu toimimaan teknisten tietojen kilvessä ilmoitetulla jaksottaisuuteella (esim. S3-25 tarkoittaa 2,5 työminuuttia ja 7,5 pysäytysminuuttia), jotta sähkömoottori ei ylikuumene. Jos näin kuitenkin tapahtuu, moottorin kuuluva lämpösuoja katkaisee sähkön automaattisesti lämpötilan kohotessa liian korkealle. Lämpötilan palatessa normaalksi moottori käynnistyy uudelleen automaattisesti.
- Laitteen uudelleenkäynnistämisen helpottamiseksi on tärkeää suorittaa osoitetut toimenpiteet ja painaa painekatkaisimen painike ensin pois ja sitten uudelleen päälle (kuvat 2-3-4).
- Joissakin «V-lohko»-versioissa tulee painaa moottorin liitinrasiaan sijoitettua nollauspainiketta (kuva 5).
- Kolmivaiheversioissa riittää, kun painekatkaisimen painike painetaan uudelleen päälle (kuva 3).
- Yksivaiheversiot on varustettu painekatkaisimella, joka on varustettu moottorin käynnistymistä helpottavalla viivesulkeutuvalla ilmanpoistoveniilillä. Säiliön ollessa tyhjä on siten normaalia, että ilmanpoistoveniilistä tulee ulos ilmaa muutaman sekunnin ajan.
- Kaikissa kompressoreissa on varoventtiili, joka laukeaa painekatkaisimen toimintahäiriön vuoksi ja takaa siten laitteen turvallisuuden.
- Työkalun asennuksen aikana tulee ulostuloilman virtaus ehdottomasti katkaista.
- Koska paineilmaa käytetään eri tarkoituksiin (ilman pumppaus, paineilmatyökalut, maalaus, pesu vesipohjaisilla pesuaineilla jne.), jokaista tapausta koskevat määräykset tulee tuntea ja niitä tulee noudattaa.

tarvitsee ruuvata kiinni nupin lukitsemiseksi (kuvat 9c-9d).

- Asetettu arvo voidaan tarkistaa painemittarilla.
- Varmista, että käytettävän paineilmatyökalun ilmankulutus ja enimmäiskäyttöpaine ovat yhteensopivat paineensäätimeen asetetun paineen ja kompressorin tuottaman ilman määrän kanssa.
- Kun työ on suoritettu, pysäytä laite, irrota pistotulppa ja tyhjennä säiliö (kuvat 10, 11).

3 ILMASÄILIÖ (SÄILIÖN PÄÄLLE ASENNETTAVAT YKSIKÖT)

- Syöpyminen on estettävä: lauhdetta voi käyttöolosuhteiden mukaan kertyä säiliön sisäpuolelle. Lauhteenpoisto on tehtävä joka päivä. Kondensaatioveden voi poistaa manuaalisesti avaamalla tyhjennysventtiiliin tai automaattisen lauhteenpoiston avulla, mikäli säiliöön on sellainen asennettu. Tästä huolimatta automaattisen venttiilin oikea toiminta on tarkastettava viikoittain. Tarkastus tehdään avaamalla käsinpoistoveniili ja tarkastamalla, onko säiliössä lauhdetta (kuva 11).
- Ilmasäiliön säännöllinen käyttötarkastus on välttämätön, koska sisäinen syöpyminen voi pienentää teräseinämän paksuutta, jolloin säiliö voi rikkoutua. Paikallisia säädöksiä on noudatettava tarvittaessa. Ilmasäiliön käyttö on kiellettyä, kun seinämän paksuus saavuttaa ilmasäiliön huolto-oppaassa ilmoitetun vähimmäisarvon. Huolto-opas on osa yksikön mukana toimitettua dokumentaatiota.
- Ilmasäiliön käyttöikä määräytyy pääasiassa työskentelyolosuhteiden mukaan. Vältä kompressorin asentamista likaiseen ja syövyttävään ympäristöön, koska tämä voi lyhentää säiliön käyttöikää huomattavasti.
- Älä ankkuroi säiliötä tai siihen liitettviä osia suoraan maahan tai kiinteisiin rakenteisiin. Asenna painesäiliöön tärinävaimentimet, jotta vältät mahdollisen väsymismurtuman, joka johtuu säiliön tärinästä käytön aikana.
- Käytä säiliötä tyyppikilvessä ja testausraportissa mainituissa lämpötila- ja painerajoissa.

- Tähän säiliöön ei saa tehdä mitään muutoksia hitsaamalla, poraamalla tai muilla mekaanisilla keinoilla.

- Sekä jäteöjy (kestovoidellut mallit) että lauhdevesi **TULEE HÄVITTÄÄ** ympäristöä vahingoittamatta ja voimassa olevien lakien mukaisesti.

Kompressori on hävitettävä paikallisten määräysten mukaisesti

4 HUOLTO

- IRROTA PISTOTULPPA JA TYHJENNÄ SÄILIÖ KOKONAAN ENNEN TOIMENPITEITÄ (kuvat 10-11).**
- Tarkista kaikkien ruuvien kiinnitys (erityisesti ryhmän päässä). (**momentti 10 Nm = 1,02 kgm**). Tarkistus tulee suorittaa ennen kompressorin ensimmäistä käynnistystä.
- Kun olet ruuvannut mahdolliset suojaruuvit auki (**kuva 12a**), puhdista imu-suodatin työympäristön mukaisesti ja joka tapauksessa vähintään 100 tunnin välein (**kuvat 12b-12c**). Vaihda tarvittaessa suodatuselementti (tukkeutunut suodatin vähentää tuottoa ja lisää kompressorin kulumista).
- Vaihda kestovoideltujen mallien öljy ensimmäisen 100 työtunnin jälkeen ja sitten 300 tunnin välein (**kuvat 13a-13b-13c**). Tarkista sen määrä säännöllisesti.
Käytä mineraaliöljyä **API CC/SC SAE 40**. (Kylmissä ilmastoissa suositellaan **API CC/SC SAE 20**.) Älä sekoita keskenään eri laatuja. Jos öljyn värissä tapahtuu muutoksia (valkean sävyinen = vettä öljyn joukossa, tumma = ylikuumennut), on suositeltavaa vaihtaa öljy välittömästi.

TAULUKKO 1 – HUOLTOVÄLIT

TOIMINTO	ENSIMMÄISTEN 100 TUNNIN JÄLKEEN	100 TUNNIN VÄLEIN	300 TUNNIN VÄLEIN
Imusuodattimen puhdistus ja/tai suodatinelementin vaihto		•	
Öljyn vaihto*	•		•
Päädyn ankkuritankojen kiristys	Tarkistus tulee suorittaa ennen kompressorin ensimmäistä käynnistystä		
Säiliön lauhdeveden poisto	24 h -----> 24 h -----> 24 h -----> ...		

*Vain voideltavat mallit

5 MAHDOLLISET VIAT JA NIIDEN SALLITUT KORJAUKSET

VIKA	SYY	KORJAUS
Painekatkaisimen venttiilistä vuotaa ilmaa kompressorin ollessa pysähtynyt.	Takaiskuventtiili ei toimi asianmukaisesti johtuen kulumisesta tai läpässä olevasta liasta.	Ruuvaa irti takaiskuventtiilin kuusiopää, puhdista istukka ja erikoiskumilevy (vaihda, jos kulunut). Asenna takaisin ja kiristä huolellisesti (kuvat 14a-14b).
Tuotonalennus. Tiheät käynnistymiset. Alhaiset painearvot.	Liialliset toimintavaatimukset tai vuodot liitoksista ja/tai putkista. Mahdollinen imu-suodatin tukossa.	Vaihda liitosten tiivisteet, puhdista tai vaihda suodatin.
Kompressori pysähtyy ja käynnistyy itsestään uudelleen muutaman minuutin kuluttua. 3 HP V-lohkokompressori ei käynnisty uudelleen.	Lämpösuojan laukeaminen, syynä moottorin ylikuumeneminen.	Puhdista kuljettimen ilmakehanavat. Ilmastoi tila. Nollaa lämpösuoja. Kestovoidelluissa ja V-lohkoversioissa tarkista öljytaso ja sen laatu. V-lohkoversioissa pyydä tarkistamaan sähköjännite.
Kompressori pysähtyy muutaman käynnistysyrityksen jälkeen.	Lämpösuojan laukeaminen, syynä moottorin ylikuumeneminen (pistotulpan irrotus käynnin aikana, vähäinen jännite).	Paina käynnistys/pysäytyspainiketta. Ilmastoi tila. Odota muutama minuutti ja kompressori käynnistyy itsestään. 3 HP V-lohkoversioissa tulee nollata lämpösuoja. Poista mahdolliset jatkojohdot.
Kompressori ei pysähdy ja varoventtiili laukeaa.	Kompressori ei toimi asianmukaisesti tai painekatkaisin on rikki.	Irrota pistotulppa ja ota yhteys huoltokeskukseen.

1 PRECAUTIONS D'UTILISATION

La valeur de **PRESSIION ACOUSTIQUE** mesurée 4 mt. équivaut à la valeur de **PUISSANCE ACOUSTIQUE** déclarée sur l'étiquette jaune, positionnée sur le compresseur, moins de 20 dB

A FAIRE

- Le compresseur doit être utilisé dans des locaux appropriés (bien ventilés, avec une température ambiante comprise entre +5°C et +40°C) et totalement exempts de poussières, acides, vapeurs, gaz explosifs ou inflammables.
- Toujours respecter une distance de sécurité d'au moins 3 mètres entre le compresseur et la zone de travail.
- Les éventuelles pigmentations pouvant apparaître sur la protection en plastique du compresseur pendant des opérations de peinture, indiquent une distance trop réduite.
- Introduire la fiche du câble électrique dans une prise appropriée en termes de forme, de tension et de fréquence, conformément aux normes en vigueur.
- Pour les versions triphasées, confier le montage de la fiche à des électriciens qualifiés selon les normes locales. Lors du premier démarrage, vérifier que le sens de rotation soit correct et corresponde bien à celui indiqué par la flèche située sur le convoyeur (fig. 1, l'air doit être canalisé vers la tête du compresseur).
- Utiliser des rallonges du câble électrique d'une longueur maximum de 5 mètres et ayant une section du câble non inférieure à 1,5 mm².
- L'utilisation de rallonges de longueur et section différentes, d'adaptateurs et de prises multiples, est fortement déconseillée.
- Utiliser exclusivement l'interrupteur du pressostat pour mettre le compresseur hors tension.
- Utiliser exclusivement la poignée pour déplacer le compresseur.
- Lorsqu'il est en marche, le compresseur doit être placé sur un support stable, en position horizontale, afin de garantir une lubrification correcte (versions lubrifiées).

A NE PAS FAIRE

- Ne jamais diriger le jet d'air vers des personnes, des animaux ou vers soi-même (porter des lunettes de protection contre les risques de projections de corps étrangers soulevés par le jet).
- Ne pas diriger vers le compresseur le jet des liquides pulvérisés par des outils branchés sur le compresseur lui-même.
- Ne pas utiliser l'appareil, les pieds et/ou les mains mouillés.
- Ne pas tirer le câble d'alimentation pour débrancher la fiche de la prise électrique ou pour déplacer le compresseur.
- Ne pas laisser l'appareil exposé aux agents atmosphériques.
- Ne pas transporter le compresseur lorsque son réservoir est sous pression.
- Ne pas soumettre le réservoir à des soudures ou à des usinages mécaniques. En cas de défauts ou de corrosion, il faut le remplacer en

bloc.

- Interdire l'utilisation du compresseur aux personnes inexpérimentées. Veiller à ce que les enfants et les animaux stationnent loin de la zone de travail de l'appareil.
- Ne pas placer des objets inflammables ou en nylon et tissu à proximité et/ou sur le compresseur.
- Ne pas nettoyer la machine à l'aide de liquides inflammables ou de solvants. Utiliser uniquement un chiffon humide, en veillant d'abord à ce que la fiche soit débranchée de la prise électrique.
- L'utilisation du compresseur est strictement limitée à la compression de l'air. Ne pas utiliser l'appareil avec d'autres types de gaz.
- L'air comprimé produit par cet appareil n'est pas utilisable dans les domaines pharmaceutique, alimentaire ou hospitalier, à moins qu'il ne soit ultérieurement soumis à des traitements particuliers ; de même, il ne peut pas être utilisé pour remplir les bouteilles utilisées dans la plongée sous-marine.

CE QU'IL FAUT SAVOIR

- Ce compresseur a été réalisé pour fonctionner avec le rapport d'intermittence spécifié sur la plaquette des caractéristiques techniques (par exemple, S3-25 signifie 2,5 minutes de fonctionnement et 7,5 minutes d'arrêt), afin d'éviter une surchauffe excessive du moteur électrique. Au cas où ce rapport ne serait pas respecté, la protection thermique dont le moteur est pourvu interviendra automatiquement, en coupant le courant électrique dès que la température devient trop élevée. Le moteur redémarrera automatiquement dès le rétablissement des conditions normales de fonctionnement.
- En plus des opérations indiquées ci-dessus, pour faciliter le redémarrage de l'appareil, il est important d'agir sur le bouton du pressostat, en le ramenant sur la position de mise hors tension puis de nouveau sur celle de mise sous tension (figures 2-3-4).
- Sur certaines versions en V, il est nécessaire d'intervenir manuellement, en actionnant le bouton de rétablissement situé sur le boîtier du bornier du moteur (fig. 5).
- Sur les versions triphasées, il suffit d'intervenir manuellement sur le bouton du pressostat, en le ramenant sur la position de mise sous tension (fig. 3).
- Les versions monophasées sont équipées d'un pressostat muni d'un clapet d'évacuation de l'air à fermeture retardée, qui facilite le démarrage du moteur ; l'émission d'un souffle d'air depuis ce clapet durant quelques secondes, le réservoir vide, est donc tout à fait normale.
- Tous les compresseurs sont pourvus d'un clapet de sécurité qui intervient en cas de fonctionnement irrégulier du pressostat, en garantissant ainsi la sécurité de l'appareil.
- Pendant l'opération de montage d'un outil, la sortie du débit d'air doit être impérativement coupée.
- L'utilisation de l'air comprimé pour les différentes utilisations prévues (gonflage, outils pneumatiques, peinture, lavage avec des détergents à base aqueuse seulement, etc.), comporte la connaissance et le respect des normes prescrites au cas par cas.

2 MISE EN MARCHÉ ET UTILISATION

- Monter les roues et le pied (ou bien les ventouses, suivant le modèle), en respectant les instructions incluses dans l'emballage.
- Contrôler que les caractéristiques figurant sur la plaquette d'identification du compresseur correspondent bien aux caractéristiques effectives de l'équipement électrique. Une variation de tension de +/- 10% par rapport à la valeur nominale est admise.
- Introduire la fiche du câble d'alimentation dans une prise appropriée (fig. 6), en vérifiant que le bouton du pressostat, situé sur le compresseur, soit sur la position de mise hors tension «O» (OFF).
- Sur les modèles lubrifiés, vérifier le niveau de l'huile à l'aide de la jauge intégrée dans le bouchon de remplissage (figures 7a-7b-7c) ou au moyen du regard (fig. 7d); faire l'appoint, si besoin en est.
- A ce point, le compresseur est prêt à fonctionner.
- En intervenant sur l'interrupteur du pressostat (fig. 3), le compresseur démarre, en pompant l'air et en le canalisant vers le réservoir, à travers le tuyau de refoulement.
- Une fois la valeur de consigne supérieure atteinte (programmée par le constructeur lors des essais), le compresseur s'arrête, en évacuant le surplus d'air présent dans la tête et dans le tuyau de refoulement, à travers un clapet situé au-dessous du pressostat. Cela permet le redémarrage ultérieur du compresseur, facilité par l'absence de pression dans la tête. En utilisant de l'air, le compresseur redémarre automatiquement dès que la valeur de consigne inférieure est atteinte (écart de 2 bars entre les valeurs de consigne supérieure et inférieure).
- Il est possible de vérifier la pression présente à l'intérieur du réservoir, en

lisant le manomètre spécialement prévu à cet effet (fig. 8).

- Le compresseur continue de fonctionner en cycle automatique jusqu'à l'actionnement suivant de l'interrupteur du pressostat.
- Si l'on souhaite utiliser de nouveau le compresseur, attendre au moins 10 secondes après sa mise hors tension avant de le remettre en marche.
- Tous les compresseurs sont équipés d'un réducteur de pression. En agissant sur le pommeau, le robinet ouvert (le tirer vers le haut tout en le tournant dans le sens des aiguilles d'une montre pour augmenter la pression, ou en sens inverse pour réduire la pression, fig. 9a), il est possible de régler la pression de l'air, de manière à optimiser l'utilisation des outils pneumatiques. Une fois la valeur désirée programmée, appuyer sur le pommeau pour le bloquer (fig. 9b). Sur certaines versions, il est nécessaire d'agir sur la bague située en dessous, en la vissant jusqu'à bloquer le pommeau (figures 9c-9d).
- Il est possible de vérifier la valeur programmée au moyen du manomètre.
- Vérifier que la consommation d'air et la pression maximum d'exercice de l'outil pneumatique qu'il faut employer soit compatible avec la pression établie sur le régulateur de pression et avec la quantité d'air distribuée par le compresseur.
- Au terme de l'utilisation, arrêter l'appareil, débrancher la fiche électrique et vider le réservoir (figures 10-11).

3 RÉSERVOIR D'AIR (SUR LES MODÈLES MONTÉS SUR RÉSERVOIR)

- La corrosion doit être évitée : selon les conditions d'utilisation, des condensats peuvent se former à l'intérieur du réservoir qui doit être purgé chaque jour. Cette opération peut être effectuée manuellement, en

ouvrant la vanne de purge manuelle ou à l'aide de la purge automatique si elle est installée sur le réservoir. Un contrôle hebdomadaire du fonctionnement de la vanne automatique est néanmoins nécessaire. Pour ce faire, ouvrir la vanne de purge manuelle et vérifiez la présence de condensats (fig. 11).

- Une révision périodique du réservoir d'air est nécessaire, car la corrosion interne peut réduire l'épaisseur des parois en acier, ce qui entraîne un risque d'éclatement. Les réglementations locales doivent être respectées, le cas échéant. Il est interdit d'utiliser le réservoir d'air une fois que l'épaisseur des parois a atteint la valeur minimum indiquée dans le manuel d'entretien du réservoir d'air (compris dans la documentation fournie avec l'unité).
- La durée de vie du réservoir d'air dépend de l'environnement de travail. Eviter d'installer le compresseur dans un environnement sale et corrosif, cela risquerait de réduire considérablement la durée de vie du réservoir.
- Ne pas ancrer le réservoir ou les composants associés directement au sol ou à des structures fixes. Monter des amortisseurs de vibrations sur le réservoir de pression pour éviter tout défaut d'usure éventuel causé par les vibrations du réservoir au cours de l'utilisation.
- Utiliser le réservoir dans les limites de pression et de température spécifiées sur la plaque signalétique et dans le rapport de tests.
- Ce réservoir ne doit pas être modifié par soudure, perçage ou toute autre méthode de travail mécanique.

présence d'eau; foncée = surchauffe), il est conseillé de la remplacer immédiatement.

- L'huile usagée (modèles lubrifiés) et le liquide de condensation DOIVENT ETRE TRAITES dans le respect de l'environnement et des lois en vigueur.

Le compresseur doit être évacué en suivant les canaux appropriés prévus par les normatives locales

TABLEAU 1 – INTERVALLES D'ENTRETIEN

FONCTION	APRES LES 100 PREMIERES HEURES	TOUTES LES 100 HEURES	TOUTES LES 300 HEURES
Nettoyage filtre aspiration et/ou remplacement de l'élément filtrant		•	
Vidange huile*	•		•
Serrage tendeurs tête	Le contrôle doit être effectué avant le premier démarrage du compresseur		
Evacuation Condensat réservoir	24 h -----> 24 h -----> 24 h -----> ...		

*Uniquement pour les modèles lubrifiés

4 MAINTENANCE

• AVANT DE PROCEDER A N'IMPORTE QUELLE INTERVENTION, DEBRANCHER LA FICHE ET VIDER COMPLETEMENT LE RESERVOIR (figures 10-11).

- Vérifier le serrage de toutes les vis (notamment celles de la tête du groupe) (couple 10 Nm = 1,02 mkg). Le contrôle doit être effectué avant le premier démarrage du compresseur.
- Après avoir desserré les éventuelles vis de la protection (fig. 12a), nettoyer le filtre d'aspiration en fonction de l'environnement de travail et, en tout cas, toutes les 100 heures de fonctionnement (figures 12b-12c). Si nécessaire, remplacer l'élément filtrant (un filtre encrassé réduit le rendement, tandis qu'un filtre inefficace augmente l'usure du compresseur).
- Sur les modèles lubrifiés, vidanger l'huile après les 100 premières heures de fonctionnement, puis toutes les 300 heures (figures 13a-13b-13c). Vérifier périodiquement le niveau de l'huile. Utiliser de l'huile minérale **API CC/SC SAE 40** (pour les climats froids, il est conseillé d'utiliser l'huile **API CC/SC SAE 20**). Ne pas mélanger des types différents d'huiles. Si l'huile change de couleur (blanchâtre =

5 POSSIBLES ANOMALIES ET INTERVENTIONS ADMISES

ANOMALIE	CAUSE	INTERVENTION
Fuite d'air depuis le clapet du pressostat, le compresseur à l'arrêt.	Le clapet de retenue ne fonctionne pas correctement à cause de l'usure ou de la présence de salissures sur sa butée d'étanchéité.	Dévisser la tête hexagonale du clapet de retenue, nettoyer le logement et le disque en caoutchouc spécial (le remplacer en cas d'usure). Reposer et serrer soigneusement (figures 14a-14b).
Baisse du rendement. Démarrages fréquents. Faibles valeurs de pression.	Demande excessive de performances ou éventuelles fuites depuis les joints et/ou les canalisations. Le filtre d'aspiration pourrait être encrassé.	Remplacer les joints des raccords, nettoyer ou remplacer le filtre.
Le compresseur s'arrête et redémarre automatiquement après quelques minutes. Sur les versions en V, 3 ch, il ne redémarre pas.	Intervention de la protection thermique, à cause de la surchauffe du moteur.	Nettoyer les conduits d'air dans le convoyeur. Aérer le local. Réamorcer la protection thermique. Sur les modèles lubrifiés et en V, vérifier le niveau et la qualité de l'huile. Sur les modèles en V, faire vérifier la tension électrique.
Après quelques tentatives de démarrage, le compresseur s'arrête.	Intervention de la protection thermique, à cause de la surchauffe du moteur (débranchement de la fiche pendant le fonctionnement, faible tension d'alimentation).	Actionner l'interrupteur d'arrêt. Aérer le local. Après quelques minutes, le compresseur redémarrera automatiquement. Sur les modèles en V, 3 ch, il est nécessaire de réamorcer la protection thermique. Retirer les éventuelles rallonges du câbles d'alimentation.
Le compresseur ne s'arrête pas et le clapet de sécurité intervient.	Fonctionnement irrégulier du compresseur ou défaillance du pressostat.	Débrancher la fiche et s'adresser au Centre Après-vente.

1 PRECAUTIONS

An **ACOUSTIC PRESSURE** value of 4 m. corresponds to the **ACOUSTIC POWER** value stated on the yellow label located on the compressor, minus 20 dB

THINGS TO DO

- The compressor must be used in a suitable environment (well ventilated with an ambient temperature of between +5°C and +40°C) and never in places affected by dust, acids, vapors, explosive or flammable gases.
- Always maintain a safety distance of at least 4 meters between the compressor and the work area.
- Any coloring of the belt guards of the compressor during painting operations indicates that the distance is too short.
- Insert the plug of the electric cable in a socket of suitable shape, voltage and frequency complying with current regulations.
- For three-phase versions have the plug fitted by a qualified electrician according to local regulations. The first time you start the compressor, check that the direction of rotation is correct and matches that indicated by the arrow on the conveyor (**Fig. 1**, the air must be conveyed towards the head of the compressor).
- Use extension cables with a maximum length of 5 meters and of suitable cross-section.
- The use of extension cables of different length and also of adapters and multiple sockets should be avoided.
- Always use the switch of the pressure switch to switch off the compressor
- Always use the handle to move the compressor.
- When operating, the compressor must be placed on a stable, horizontal surface to guarantee correct lubrication.

THINGS NOT TO DO

- Never direct the jet of air towards persons, animals or your body. (Always wear safety goggles to protect your eyes against flying objects that may be lifted by the jet of air).
- Never direct the jet of liquids sprayed by tools connected to the compressor towards the compressor.
- Never use the appliance with bare feet or wet hands or feet.
- Never pull the power cable to disconnect the plug from the socket or to move the compressor.

- Never leave the appliance exposed to adverse weather conditions.
- Never transport the compressor with the receiver under pressure.
- Do not weld or machine the receiver. In the case of faults or rusting, replace the entire receiver.
- Never allow inexperienced persons to use the compressor. Keep children and animals at a distance from the work area.
- Do not position flammable or nylon/fabric objects closed to and/or on the compressor.
- Never clean the compressor with flammable liquids or solvents. Check that you have unplugged the compressor and clean with a damp cloth only.
- The compressor must be used only for air compression. Do not use the compressor for any other type of gas.
- The compressed air produced by the compressor cannot not be used for pharmaceutical, food or medical purposes except after particular treatments and cannot be used to fill the air bottles of scuba divers.

THINGS YOU SHOULD KNOW

- To avoid overheating of the electric motor, this compressor is designed for intermittent operation as indicated on the technical dataplate (for example, S3-25 means 2.5 minutes ON, 7.5 minutes OFF). In the case of overheating, the thermal cutout of the motor trips, automatically cutting off the power when the temperature is too high. The motor restarts automatically when normal temperature conditions are restored.
- To facilitate restart of the compressor, in addition to the operations indicated, it is important to return the button of the pressure switch to the OFF position and then to ON again (**figures 2-3-4**).
- On certain «V» type versions, the reset button on the terminal box of the motor must be pressed (**fig. 5**).
- On three-phase versions, simply return the button of the pressure switch to the ON position. (**fig. 3**).
- Single-phase versions are fitted with a pressure switch equipped with a delayed closing air discharge valve which facilitates start-up of the motor. Therefore venting of air from this valve for a few seconds with the receiver empty is normal.
- All the compressors are fitted with a safety valve that is tripped in the case of malfunctioning of the pressure switch in order to assure machine safety.
- When fitting a tool, the flow of air in output must be switched off.
- When using compressed air, you must know and comply with the safety precautions to be adopted for each type of application (inflation, pneumatic tools, painting, washing with water-based detergents only, etc.).

2 START-UP AND USE

- Fit the wheels and foot (or the suckers according to model) following the instructions provided in the packaging.
- Check for correspondence between the compressor plate data with the actual specifications of the electrical system. A variation of $\pm 10\%$ with respect of the rated value is allowed.
- Insert the plug of the power cable in a suitable socket (**fig. 6**) checking that the button of the pressure switch located on the compressor is in the OFF «O» position.
- For lubricated models, check the oil level using the rod included in the oil fuel plug (**figures 7a-7b-7c**) or the sight glass (**fig. 7d**), and if necessary top up.
- At this point, the compressor is ready for use.
- Operating on the switch of the pressure switch (**fig. 3**), the compressor starts, pumping air into the receiver through the delivery pipe.
- When the upper calibration value (set by the manufacturer) has been reached, the compressor stops, venting the excess air present in the head and in the delivery pipe through a valve located under the pressure switch.
This facilitates subsequent restart due to the absence of pressure in the head. When air is used, the compressor restarts automatically when the lower calibration value is reached (2 bar between upper and lower).
- The pressure in the receiver can be checked on the gauge provided (**fig. 8**).
- The compressor continues to operate according to this automatic cycle until the switch of the pressure switch is turned.
- Always wait at least 10 seconds from when the compressor has been switched off before restarting this.
- All compressors are fitted with a pressure reducer. Operating on the knob with the tap open (pulling it up and turning it in a clockwise direction to increase the pressure and in a counterclockwise direction to reduce this **fig. 9a**), air pressure can be regulated so as to optimize use of pneumatic tools. After setting the value required, push the knob to fasten this (**fig. 9b**). On some versions, the ring-nut underneath must be tightened to fasten the knob (**figures 9c-9d**).

- The value set can be checked on the gauge.
- **Please check that the air consumption and the maximum working pressure of the pneumatic tool to be used are compatible with the pressure set on the pressure regulator and with the amount of air supplied by the compressor.**
- Always pull out the plug and drain the receiver once you have completed your work (**figures 10-11**).

3 AIR RECEIVER (ON TANK-MOUNTED UNITS)

- Corrosion must be prevented: depending on the conditions of use, condensate may accumulate inside the tank and must be drained every day. This may be done manually, by opening the drain valve, or by means of the automatic drain, if fitted to the tank. Nevertheless, a weekly check of correct functioning of the automatic valve is needed. This has to be done by opening the manual drain valve and check for condensate (**fig. 11**).
- Periodical service inspection of the air receiver is needed, as internal corrosion can reduce the steel wall thickness with the consequent risk of bursting. Local rules need to be respected, if applicable. The use of the air receiver is forbidden once the wall thickness reaches the minimum value as indicated in the service manual of the air receiver (part of the documentation delivered with the unit).
- Lifetime of the air receiver mainly depends on the working environment. Avoid installing the compressor in a dirty and corrosive environment, as this can reduce the vessel lifetime dramatically.
- Do not anchor the vessel or attached components directly to the ground or fixed structures. Fit the pressure vessel with vibration dampers to avoid possible fatigue failure caused by vibration of the vessel during use.
- Use the vessel within the pressure and temperature limits stated on the nameplate and the testing report.
- No alterations must be made to this vessel by welding, drilling or other mechanical methods.

4 MAINTENANCE

- **BEFORE CARRYING OUT ANY OPERATION, ALWAYS PULL OUT THE PLUG AND DRAIN THE RECEIVER COMPLETELY (figures 10-11)**
- Check that all screws (in particular those of the head of the unit) are tightly drawn up (torque 10 Nm = 1.02 Kgm). The check must be carried out prior to the first compressor starting.
- After loosening any safety screws (fig. 12a), clean the intake filter according to the type of working environment and at least every 100 hours (figures 12b-12c). If necessary, replace the filter element (clogging of the filter reduces compressor performance and an inefficient filter causes increased wear).
- For lubricated models, replace the oil after the first 100 hours of operation and every 300 hours subsequently (figures 13a-13b-13c). Remember to check the oil level at regular intervals.
Use **API CC/SC SAE 40**. (For cold climates, **API CC/SC SAE 20** is recommended). Never mix different grade oils. If the oil changes color (whitish = presence of water; dark = overheated), it is good practice to replace the oil immediately.
- Spent oil (lubricated models) and condensate **MUST BE DISPOSED OF** in accordance with environmental protection regulations and current legislation.

The compressor must be disposed in conformity with the methods provided for by local regulations

TABLE 1 – MAINTENANCE

FUNCTION	AFTER THE FIRST 100 HOURS	EVERY 100 HOURS	EVERY 300 HOURS
Cleaning of intake filter and/or substitution of filtering element		•	
Change of oil*	•		•
Tightening of head tension rods	The check must be carried out prior to the first compressor starting		
Draining tank condensate	24 h -----> 24 h -----> 24 h -----> ...		

* For lubricated models only

5 POSSIBLE FAULTS AND RELATED PERMITTED REMEDIES

FAULT	CAUSE	REMEDY
Leakage of air from the valve of the pressure switch with the compressor off.	Check valve that, due to wear or dirt on the seal, does not perform its function correctly.	Unscrew the hexagonal head of the check valve, clean the valve seat and the special rubber disk (replace if worn). Reassemble and tighten carefully (figures 14a-14b).
Reduction of performance. Frequent start-up. Low pressure values.	Excessive performance request, check for any leaks from the couplings and/or pipes. Intake filter may be clogged.	Replace the seals of the fitting, clean or replace the filter.
The compressor stops and restarts automatically after a few minutes. In the V, 3 HP versions, it does not start.	Tripping of the thermal cutout due to overheating of the motor.	Clean the air ducts in the conveyor. Ventilate the work area. Reset the thermal cutout. On lubricated and V type models, check oil level and quality. On V models, have the voltage checked.
After a few attempts to restart, the compressor.	Tripping of the thermal cutout due to overheating of the motor (removal of the plug with the compressor running, low power voltage).	Activate the on/off switch. Ventilate the work area. Wait a few minutes. The compressor will restart independently. On V, 3 HP models, reset the thermal cutout. Remove any power cable extensions.
The compressor does not stop and the safety valve is tripped.	Irregular functioning of the compressor or breakage of the pressure switch.	Remove the plug and contact the Service Center.

1 ΠΡΟΦΥΛΑΞΕΙΣ ΚΑΤΑ ΤΗ ΧΡΗΣΗ

Η αξία της ΑΚΟΥΣΤΙΚΗΣ ΠΙΕΣΗΣ μετρημένη σε 4 μ. ισοδυναμεί με την αξία της ΑΚΟΥΣΤΙΚΗΣ ΠΙΕΣΗΣ που δηλώνεται στην κίτρινη ετικέτα, τοποθετημένη στον πιεστή αέρα, σε λιγότερο από 20 dB

ΤΙ ΠΡΕΠΕΙ ΝΑ ΚΑΝΩ

- Ο συμπιεστής πρέπει να χρησιμοποιείται στους κατάλληλους χώρους (καλά αεριζόμενους, με θερμοκρασία περιβάλλοντος μεταξύ +5°C και +40°C) και ποτέ παρουσία εκρηκτικής ή εύφλεκτης σκόνης, οξέων, ατμών, αερίων.
- Να διατηρείτε πάντα απόσταση ασφαλείας τουλάχιστον 3 μέτρων από το συμπιεστή και από το χώρο εργασίας.
- Ενδεχόμενοι χρωματισμοί που ενδεχομένως μπορεί να παρουσιαστούν στο πλαστικό προστατευτικό του αεροσυμπιεστή κατά τη διάρκεια της βαφής, δείχνουν ότι η απόσταση βαφής είναι πολύ μικρή.
- Εισάγετε το φως του ηλεκτρικού καλωδίου σε μια πρίζα με το κατάλληλο σχήμα, την κατάλληλη τάση και συχνότητα και που συμμορφώνεται με τους ισχύοντες κανονισμούς.
- Στις τριφασικές εκδόσεις ζητήστε να γίνει η συναρμολόγηση της πρίζας από εξειδικευμένο προσωπικό σύμφωνα με τους τοπικούς κανονισμούς. Κατά την πρώτη εκκίνηση ελέγξτε αν η φορά περιστροφής είναι σωστή και εάν αντιστοιχεί στη φορά που δείχνει το βέλος που βρίσκεται στον εκτροπέα (εικ. 1, ο αέρας πρέπει να διοχετεύεται προς την κεφαλή του αεροσυμπιεστή).
- Να χρησιμοποιείτε προεκτάσεις ηλεκτρικού καλωδίου μέγιστου μήκους 5 μέτρων και με διατομή του κατ'ωκυρίως μικρότερη των 1.5 mm².
- Δεν συνιστάται η χρήση προεκτάσεων με διαφορετικό μήκος και διατομή καθώς και αντάπτορες πολλαπλών πριζών.
- Να χρησιμοποιείτε πάντα και μόνο το διακόπτη του πιεσοστάτη για να σβήσετε τον αεροσυμπιεστή.
- Να χρησιμοποιείτε πάντα και μόνο τη χειρολαβή για τη μετακίνηση του συμπιεστή.
- Ο συμπιεστής όταν λειτουργεί πρέπει να τοποθετείται σε μια σταθερή βάση και σε οριζόντια θέση για να εξασφαλίζεται η σωστή λίπανση (λιπαινόμενες εκδόσεις).

ΤΙ ΔΕΝ ΠΡΕΠΕΙ ΝΑ ΚΑΝΕΤΕ

- Μην κατευθύνετε ποτέ το ακροφύσιο αέρα σε άτομα, ζώα ή στο σώμα σας (Χρησιμοποιήστε προστατευτικά γυαλιά για την προστασία των ματιών από ξένα σώματα που μπορεί να πινακτούν λόγω του ακροφυσίου).
- Μην κατευθύνετε τη δέση των υγρών που εκτινάσσεται από τα συνδεδεμένα εργαλεία προς τον ίδιο το συμπιεστή.
- Μη χρησιμοποιείτε τη συσκευή με γυμνά πόδια ή χέρια ή με βρεγμένα πόδια.
- Μην τραβάτε το καλώδιο τροφοδοσίας για να αφαιρέσετε το φως από την πρίζα του ρεύματος ή για τη μετακίνηση του συμπιεστή.
- Μην αφήνετε τη συσκευή εκτεθειμένη σε ατμοσφαιρικούς παράγοντες.
- Μη μεταφέρετε τον αεροσυμπιεστή με το ρεζερβουάρ υπό πίεση.

- Μην κάνετε συγκολλήσεις ή μηχανικές επεξεργασίες στο ρεζερβουάρ. Στην περίπτωση ελαττωμάτων ή διαβρώσεων πρέπει να αντικατασταθεί εξ ολοκλήρου.
- Μην επιτρέπετε τη χρήση της συσκευής από ανειδίκευτα άτομα. Κρατήστε μακριά από το χώρο εργασίας τα παιδιά ή τα τυχόν ζώα. Μην τοποθετείτε εύφλεκτα αντικείμενα ή πλαστικά και υφασμάτινα αντικείμενα κοντά και επάνω στο συμπιεστή.
- Μην καθαρίζετε το μηχάνημα με εύφλεκτα υγρά ή διαλύτες. Να χρησιμοποιείτε μόνο ένα υγρό πανί, αφού πρώτα βγάλετε το φως από την πρίζα ηλεκτρικού ρεύματος.
- Η χρήση του αεροσυμπιεστή είναι απόλυτα συνδεδεμένη με τον ίδιο τον αεροσυμπιεστή. Μη χρησιμοποιείτε το μηχάνημα για κανενός είδους άλλο αέριο.
- Ο συμπιεσμένος αέρας που παράγεται από αυτό το μηχάνημα δεν μπορεί να χρησιμοποιηθεί στον φαρμακευτικό τομέα, στον τομέα τροφίμων ή στο νοσοκομειακό τομέα, εάν δεν προηγηθούν ειδικές επεξεργασίες και δεν μπορεί να χρησιμοποιηθεί για να γεμίσετε τις μπουκάλες κατάδυσης.

ΤΙ ΠΡΕΠΕΙ ΝΑ ΞΕΡΕΤΕ

- Αυτός ο συμπιεστής έχει κατασκευαστεί για να λειτουργεί με σχέση διακεκομμένης λειτουργίας αυτήν που αναγράφεται στην ετικέτα τεχνικών στοιχείων (π.χ. S3-25 σημαίνει 2,5 λεπτά λειτουργίας και 7,5 λεπτά διακοπής) για να αποφεύγεται η υπερθέρμανση του ηλεκτρικού μοτέρ. Στην περίπτωση που παρουσιαστεί υπερθέρμανση, επεμβαίνει η θερμική ασφάλεια που διαθέτει το μοτέρ διακόπτοντας αυτόματα την παροχή ρεύματος, εάν η θερμοκρασία είναι πάρα πολύ υψηλή. Κατά την επαναφορά σε κανονικές συνθήκες θερμοκρασίας, το μοτέρ επανεκκινείται αυτόματα.
- Για να διευκολυνθεί η επανεκκίνηση του μηχανήματος, είναι σημαντικό, εκτός από τις ενδεικνυόμενες επεμβάσεις, να πιέσετε το κουμπί του πιεσοστάτη επαναφέροντάς το στη θέση σβηστό και μετά ξανά στη θέση ανοιχτό (εικ. 2-3-4).
- ΙΣε ορισμένες εκδόσεις σε «V» είναι αναγκαίο η επέμβαση να γίνει χειροκίνητα πιέζοντας το κουμπί που υπάρχει στο κουτί ακροδεκτών του μοτέρ (εικ. 5).
- Στις τριφασικές εκδόσεις αρκεί να πιέσετε με το χέρι το κουμπί του πιεσοστάτη, επαναφέροντάς το στη θέση αναμμένο (εικ. 3).
- Οι μονοφασικές εκδόσεις είναι εξοπλισμένες με πιεσοστάτη που διαθέτει μια βαλβίδα εξαέρωσης με επιβραδυνόμενο κλείσιμο που διευκολύνει την εκκίνηση του μοτέρ και ως εκ τούτου είναι συνήθως φαινόμενο όταν το ρεζερβουάρ είναι άδειο να παρατηρείται εξαγωγή αέρα από αυτήν τη βαλβίδα για μερικά δευτερόλεπτα.
- Όλοι οι αεροσυμπιεστές διαθέτουν βαλβίδα ασφαλείας που ενεργοποιείται σε περίπτωση ανώμαλης λειτουργίας του πιεσοστάτη εξασφαλίζοντας έτσι την ασφάλεια του μηχανήματος.
- Κατά τη συναρμολόγηση ενός εργαλείου, πρέπει οπωσδήποτε να διακοπεί η ροή του αέρα προς τα έξω.
- Η χρήση του πεπιεσμένου αέρα στις διάφορες προβλεπόμενες χρήσεις (φούσκωμα, πνευματικά εργαλεία, βαφή, καθαρισμός με διαλύτες μόνο με υδάτινη βάση, κλπ.) απαιτεί τη γνώση και την τήρηση των προβλεπόμενων κανονισμών για κάθε περίπτωση ξεχωριστά.

2 ΕΚΚΙΝΗΣΗ ΚΑΙ ΧΡΗΣΗ

- Συναρμολογήστε τους τροχούς και το ποδαράκι (ή τη βεντούζα, ανάλογα με το μοντέλο) ακολουθώντας τις οδηγίες που εσωκλείονται στη συσκευασία.
- Ελέγξτε την αντιστοίχια των στοιχείων της πινακίδας του αεροσυμπιεστή με τα πραγματικά στοιχεία της ηλεκτρικής εγκατάστασης, είναι επιτρεπτή διακύμανση της τάσης +/- 10% σε σχέση με την ονομαστική τάση.
- Βάλτε το φως του καλωδίου τροφοδοσίας στην κατάλληλη πρίζα ηλεκτρικού ρεύματος (εικ. 6) ελέγχοντας ώστε το κουμπί του πιεσοστάτη που υπάρχει στο συμπιεστή να είναι στη θέση σβησμένο "O" (OFF).
- Στα λιπαινόμενα μοντέλα ελέγξτε τη στάθμη του λαδιού από τη ράβδο μέτρησης στην τάπα γέμισης λαδιού (εικ. 7a-7b-7c) ή μέσα από το τζαμάκι (εικ. 7d), και ενδεχομένως συμπληρώστε.
- Στο σημείο αυτό ο συμπιεστής είναι έτοιμος προς χρήση.
- Επεμβαίνοντας στο διακόπτη του πιεσοστάτη (εικ. 3) ο αεροσυμπιεστής εκκινείται, αντλεί αέρα και τον παρέχει μέσω του σωλήνα εισαγωγής στο ρεζερβουάρ.
- Όταν φτάσει στη μέγιστη ρυθμισμένη τιμή (που ρυθμίζεται από τον κατασκευαστή όταν γίνονται οι δοκιμές στον αεροσυμπιεστή), ο συμπιεστής σταματά αδειάζοντας τον επιπλέον αέρα που υπάρχει στην κεφαλή και στο σωλήνα εισαγωγής μέσω της βαλβίδας που υπάρχει στον πιεσοστάτη. Αυτό επιτρέπει να διευκολυνθεί η επόμενη εκκίνηση λόγω έλλειψης πίεσης στην κεφαλή. Χρησιμοποιώντας αέρα, ο αεροσυμπιεστής επανεκκινείται αυτόματα όταν φτάσει στην χαμηλότερη ρυθμισμένη τιμή (2 bar ανάμεσα στη μέγιστη και την ελάχιστη τιμή).
- Η πίεση εντός του ρεζερβουάρ μπορεί να ελεγχθεί από το μανόμετρο με το

οποίο είναι εξοπλισμένο (εικ. 8).

- Ο αεροσυμπιεστής συνεχίζει να λειτουργεί με βάση αυτόν τον αυτόματο κύκλο μέχρι να πατηθεί ο διακόπτης του πιεσοστάτη.
- Εάν θέλετε να χρησιμοποιήσετε πάλι τον αεροσυμπιεστή, περιμένετε τουλάχιστον 10 δευτερόλεπτα μετά από το σβήσιμο για να τον ανοίξετε πάλι.
- Όλοι οι αεροσυμπιεστές είναι εξοπλισμένοι με έναν εκτονωτήρα. Ρυθμίζοντας το πόμολο με τη βάνα (τραβώντας προς τα επάνω και περιστρέφοντας δεξιόστροφα για αύξηση και αριστερόστροφα για μείωση, εικ. 9a) μπορείτε να ρυθμίσετε την πίεση του αέρα ώστε να τελειοποιηθεί η χρήση των πνευματικών εργαλείων. Όταν επιλέξετε την επιθυμητή τιμή, πιέστε το πόμολο για να το μπλοκάρετε (εικ. 9b). Σε ορισμένες εκδόσεις είναι αναγκαίο να ενεργοποιήσετε το δακτύλιο που βρίσκεται από κάτω, βιδώνωντάς τον μέχρι να μπλοκαρισθεί το πόμολο (εικ. 9c-9d).
- Μπορείτε να ελέγξετε την ρυθμισμένη τιμή από το μανόμετρο.
- Ελέγξτε έτσι ώστε η κατανάλωση αέρα και η ανώτερη πίεση εργασίας του μηχανήματος πεπιεσμένου αέρα που χρησιμοποιείται να είναι συμβατή τόσο με την πίεση που έχουμε καθορίσει στο ρυθμιστή πίεσης τόσο και με την ποσότητα αέρα με την οποία τροφοδοτείται από το μηχάνημα πεπιεσμένου αέρα.
- Στο τέλος της εργασίας σας σταματήστε το μηχάνημα, βγάλτε την πρίζα και αδειάστε το ρεζερβουάρ (εικ. 10-11).

3 ΑΕΡΟΦΥΛΑΚΙΟ (ΓΙΑ ΜΟΝΑΔΕΣ ΤΟΠΟΘΕΤΟΥΜΕΝΕΣ ΣΕ ΑΕΡΟΦΥΛΑΚΙΟ)

- Πρέπει να αποτρέπεται η διάβρωση: ανάλογα με τις συνθήκες χρήσης, ενδέχεται να συσσωρευτεί συμπύκνωμα μέσα στο δοχείο και θα πρέπει να αποστραγγίζεται καθημερινά. Αυτό επιτυγχάνεται με το χειροκίνητο άνοιγμα της βαλβίδας αποστράγγισης ή, εφόσον το δοχείο διαθέτει, με τη βοήθεια της αυτόματης αποστράγγισης. Παρ' όλα αυτά, είναι αναγκαίος ένας εβδομαδιαίος έλεγχος για τη σωστή λειτουργία της αυτόματης βαλβίδας. Αυτό πρέπει να γίνει ανοίγοντας τη βαλβίδα χειροκίνητης αποστράγγισης και ελέγχοντας την ύπαρξη συμπυκνώματος (εικ. 11).
- Απαιτείται περιοδική επιθεώρηση συντήρησης του αεροφυλάκιου, καθώς η εσωτερική διάβρωση μπορεί να μειώσει το πάχος του ασάλινου τοιχώματος με κίνδυνο να εκραγεί. Πρέπει να τηρείται η τοπική νομοθεσία, εφόσον υπάρχει. Η χρήση του αεροφυλάκιου απαγορεύεται από τη στιγμή που το πάχος του τοιχώματος φτάνει την ελάχιστη τιμή, όπως υποδεικνύεται στο εγχειρίδιο συντήρησης του αεροφυλάκιου (μέρος της τεκμηρίωσης που παραδίδεται με τη μονάδα).
- Η διάρκεια ζωής του αεροφυλάκιου εξαρτάται κυρίως από το περιβάλλον εργασίας. Αποφύγετε την εγκατάσταση του αεροσυμπιεστή σε βρόμικο και διαβρωτικό περιβάλλον, καθώς αυτό μπορεί να μειώσει δραστικά τη διάρκεια ζωής του δοχείου.
- Μην στερεώνετε το δοχείο ή τα αναρτημένα εξαρτήματα απευθείας στο δάπεδο ή σε σταθερές κατασκευές. Τοποθετήστε αποσβεστήρες κραδασμών στο δοχείο πίεσης, για να αποφύγετε πιθανή αστοχία λόγω κόπωσης, προκαλούμενης από κραδασμούς στο δοχείο κατά τη χρήση
- Χρησιμοποιήστε το δοχείο εντός των ορίων πίεσης και θερμοκρασίας που αναφέρονται στην πινακίδα ονόματος και τηλιαναφορά ελέγχου.
- Δεν επιτρέπεται καμιά μετατροπή στο συγκεκριμένο δοχείο με εφαρμογή ηλεκτροσυγκόλλησης, διάτρησης ή άλλων μεθόδων μηχανικής επεξεργασίας.

4 ΣΥΝΤΗΡΗΣΗ

- ΠΡΙΝ ΑΠΟ ΟΠΟΙΔΗΠΟΤΕ ΕΠΕΜΒΑΣΗ, ΒΓΑΛΤΕ ΤΟ ΦΙΣ, ΑΔΕΙΑΣΤΕ ΕΝΤΕΛΩΣ ΤΟ ΡΕΖΕΡΒΟΥΑΡ (εικ. 10-11).
- Ελέγξτε αν είναι καλά σφιγμένες όλες οι βίδες, ειδικότερα οι βίδες της κεφαλής του συγκροτήματος (ροπή 10 Nm = 1,02 Kg_m). Ο έλεγχος πρέπει να γίνει πριν τεθεί για πρώτη φορά σε λειτουργία ο συμπιεστής.
- Αφού ξεβιδώσετε τυχόν βίδες του προστατευτικού (εικ. 12a), καθαρίστε το φίλτρο αναρρόφησης, ανάλογα με το περιβάλλον εργασίας και τουλάχιστον κάθε 100 ώρες (εικ. 12b-12c). Φροντίστε για την αντικατάστασή του

στοιχείου φιλτραρίσματος (με μπουκωμένο το φίλτρο η απόδοση είναι χαμηλότερη και εάν δεν είναι αποτελεσματικό προκαλεί μεγαλύτερη φθορά του αεροσυμπιεστή).

- Για τα λιπαινόμενα μοντέλα, κάντε αντικατάσταση λαδιού μετά από τις πρώτες 100 ώρες λειτουργίας και στη συνέχεια κάθε 300 (εικ. 13a-13b-13c). Να ελέγχετε τακτικά τη στάθμη. Χρησιμοποιείτε ορυκτέλαιο **API CC/SC SAE 40**. (Για κρύα κλίματα συνιστάται το **API CC/SC SAE 20**). Μην αναμιγνύετε διαφορετικής ποιότητας λάδια. Εάν παρατηρήσετε αλλαγές χρώματος (λευκό = παρουσία νερού, σκούρο = υπερθερμαινόμενο) συνιστάται η άμεση αντικατάσταση του λαδιού.
- Τόσο το χρησιμοποιημένο λάδι (λιπαινόμενα μοντέλα) όσο και η συμπυκνωμένη υγρασία ΠΡΕΠΕΙ ΝΑ ΑΠΟΡΡΙΠΤΟΝΤΑΙ λαμβάνοντας υπόψη τη διαφύλαξη του περιβάλλοντος και του ισχύοντες νόμους.

Για το μηχάνημα πεπιεσμένου αέρα και για την αφομοίωση του στο περιβάλλον, πρέπει να ακολουθηθούν οι κατάλληλες διαδικασίες όπως αυτές προβλέπονται από τους τοπικούς κανονισμούς.

ΠΙΝΑΚΑΣ 1 – ΔΙΑΛΕΙΜΜΑΤΑ ΣΥΝΤΗΡΗΣΗΣ

ΛΕΙΤΟΥΡΓΙΑ	ΜΕΤΑ ΤΙΣ ΠΡΩΤΕΣ 100 ΩΡΕΣ	ΚΑΘΕ 100 ΩΡΕΣ	ΚΑΘΕ 300 ΩΡΕΣ
Καθαριότητα φίλτρου απορρόφησης και / ή αντικατάσταση στοιχείου φιλτραρίσματος		•	
Αντικατάσταση λαδιού*	•		•
Σύσφιξη συνδετικού άξονα κεφαλής	Ο έλεγχος πρέπει να γίνει πριν τεθεί για πρώτη φορά σε λειτουργία ο συμπιεστής		
Εκκένωση Συμπύκνωσης ρεζερβουάρ	24 h -----> 24 h -----> 24 h -----> ...		

*Μόνο για μοντέλα με λίπανση

5 ΠΙΘΑΝΕΣ ΑΝΩΜΑΛΙΕΣ ΚΑΙ ΑΝΤΙΣΤΟΙΧΕΣ ΕΠΙΤΡΕΠΟΜΕΝΕΣ ΕΠΕΜΒΑΣΕΙΣ

ΑΝΩΜΑΛΙΑ	ΑΙΤΙΑ	ΛΥΣΗ
Διαρροή αέρα από τη βαλβίδα του πιεσοστάτη με τον αεροσυμπιεστή σταματημένο.	Η ανεπίστροφη βαλβίδα, λόγω φθοράς ή ακαθαρσιών στην τσιμούχα, δεν εκτελεί σωστά τη λειτουργία της.	Ξεβιδώστε την εξαγωγική κεφαλή από την ανεπίστροφη βαλβίδα, καθαρίστε την υποδοχή και την ειδική λασιχένια ροδέλα (αντικαταστήστε εάν παρουσιάζει φθορά). Επανασυναρμολογήστε και σφίξτε δεόντως (εικ. 14a-14b).
Μείωση της απόδοσης. Συχνές εκκινήσεις. Χαμηλές τιμές πίεσης.	Υπερβολικές απαιτήσεις απόδοσης, ελέγξτε τυχόν διαρροές από τα ρακόρ και/ή από τις σωληνώσεις. Μπορεί το φίλτρο αναρρόφησης να είναι μπουκωμένο.	Αντικαταστήστε τις τσιμούχες των ρακόρ, καθαρίστε ή αντικαταστήστε το φίλτρο.
Ο συμπιεστής σταματάει να λειτουργεί και επανεκκινείται αυτόματα μετά από μερικά λεπτά. Στις εκδόσεις σε διάταξη V, 3 HP, δεν εκκινείται.	Επέμβαση της θερμικής ασφάλειας, λόγω υπερθέρμανσης του μοτέρ.	Καθαρίστε τους αγωγούς διέλευσης στον εκτροπέα. Αερίστε το χώρο. Επανοπίστε της θερμική ασφάλεια. Στα λιπαινόμενα μοντέλα και στα μοντέλα με διάταξη σε V, ελέγξτε τη στάθμη και την ποιότητα του λαδιού. Στα μοντέλα με διάταξη σε V, ελέγξτε την ηλεκτρική τάση.
Ο αεροσυμπιεστής μετά από μερικές προσπάθειες εκκίνησης σταματάει.	Επέμβαση της θερμικής ασφάλειας λόγω υπερθέρμανσης του μοτέρ (αποσύνδεση του φις κατά τη διάρκεια λειτουργίας, μειωμένη τάση τροφοδοσίας).	Ενεργοποιήστε το διακόπτη λειτουργίας και παύσης λειτουργίας. Αερίστε το χώρο. Περιμένετε μερικά λεπτά και ο αεροσυμπιεστής θα επανεκκινηθεί αυτόνομα. Στα μοντέλα με διάταξη σε V, 3 HP, πρέπει να επανοπίστε τη θερμική ασφάλεια. Αφαιρέστε τυχόν οεκτάσεις του καλωδίου τροφοδοσίας.
Ο αεροσυμπιεστής δεν σταματάει και ενεργοποιείται η βαλβίδα ασφαλείας.	Ο συμπιεστής δεν λειτουργεί κανονικά ή έχει σπάσει ο πιεσοστάτης.	Βγάλτε το φις από την πρίζα και απευθυνθείτε στο κέντρο τεχνικής υποστήριξης.

1 PRECAUZIONI D'USO

Il valore di **PRESSIONE ACUSTICA** misurato 4 m. equivale al valore di **POTENZA ACUSTICA** dichiarato sull'etichetta gialla, posizionata sul compressore, meno 20 dB

COSE DA FARE

- Il compressore deve essere utilizzato in ambienti idonei (ben aerati, con temperatura ambiente compresa fra +5°C e +40°C) e mai in presenza di polveri, acidi, vapori, gas esplosivi o infiammabili.
- Mantenere sempre una distanza di sicurezza di almeno 4 metri tra il compressore e la zona di lavoro.
- Eventuali colorazioni che possono comparire sulla protezione in plastica del compressore durante le operazioni di verniciatura, indicano una distanza troppo ravvicinata.
- Inserire la spina del cavo elettrico in una presa idonea per forma, tensione e frequenza e conforme alle normative vigenti.
- Per le versioni trifase fare montare la spina da personale con la qualifica di elettricista secondo normative locali. Controllare al primo avviamento che il senso di rotazione sia corretto e corrisponda a quello indicato dalla freccia posta sul convogliatore (fig. 1, l'aria deve essere convogliata verso la testa del compressore).
- Utilizzare prolunghe del cavo elettrico di lunghezza massima di 5 metri e con sezione del cavo non inferiore a 1.5 mm².
- Si sconsiglia l'uso di prolunghe diverse per lunghezza e sezione nonché adattatori e prese multiple.
- Usare sempre e soltanto l'interruttore del pressostato per spegnere il compressore.
- Usare sempre e solo la maniglia per spostare il compressore.
- Il compressore in funzione deve essere sistemato su un appoggio stabile e in orizzontale per garantire una corretta lubrificazione (versioni lubrificate).

COSE DA NON FARE

- Non dirigere mai il getto di aria verso persone, animali o verso il proprio corpo (Utilizzare occhiali protettivi per protezione degli occhi da corpi estranei sollevati dal getto).
- Non dirigere mai il getto di liquidi spruzzati da utensili collegati al compressore verso il compressore stesso.
- Non usare l'apparecchio a piedi nudi o con mani e piedi bagnati.
- Non tirare il cavo di alimentazione per staccare la spina dalla presa o per spostare il compressore.
- Non lasciare esposto l'apparecchio agli agenti atmosferici.
- Non trasportare il compressore con il serbatoio in pressione.

2 AVVIAMENTO ED UTILIZZO

- Montare le ruote ed il piedino (oppure le ventose a seconda del modello) seguendo le istruzioni a corredo nella confezione.
- Controllare la rispondenza dei dati di targa del compressore con quelli reali dell'impianto elettrico; si ammette una variazione di tensione di +/- 10% rispetto al valore nominale.
- Inserire la spina del cavo di alimentazione in una presa idonea (fig. 6) verificando che il pulsante del pressostato posto sul compressore sia nella posizione spento "O" (OFF).
- Per i modelli lubrificati verificare il livello dell'olio tramite astina compresa nel tappo carico olio (figg. 7a-7b-7c) o tramite il visore (fig. 7d), ed eventualmente rabboccare.
- A questo punto il compressore è pronto per l'uso.
- Intervenedo sull'interruttore del pressostato (fig. 3) il compressore si avvia pompando aria ed immettendola attraverso il tubo di mandata nel serbatoio.
- Raggiunto il valore di taratura superiore (impostato dal costruttore in fase di collaudo) il compressore si ferma scaricando l'aria in eccesso presente nella testa e nel tubo mandata attraverso una valvolina posta sotto il pressostato. Questo permette il successivo riavvio facilitato dalla mancanza di pressione nella testa. Utilizzando aria il compressore riparte automaticamente quando viene raggiunto il valore di taratura inferiore (2 bar tra superiore ed inferiore).
- E' possibile controllare la pressione presente all'interno del serbatoio attraverso la lettura del manometro a corredo (fig. 8).
- Il compressore continua a funzionare con questo ciclo in automatico fino a quando non si interviene sull'interruttore del pressostato.
- Se si desidera impiegare nuovamente il compressore attendere almeno 10 secondi dal momento dello spegnimento prima di riavviarlo.
- Tutti i compressori sono corredati di un riduttore di pressione. Agendo sul

- Non eseguire saldature o lavorazioni meccaniche sul serbatoio. In caso di difetti o corrosioni occorre sostituirlo completamente.
- Non permettere l'uso del compressore a persone inesperte. Tenere lontano dall'area di lavoro bambini e animali.
- Non posizionare oggetti infiammabili o oggetti in nylon e stoffa vicino e/o sul compressore
- Non pulire la macchina con liquidi infiammabili o solventi. Impiegare solamente un panno umido assicurandosi di avere scollegato la spina dalla presa elettrica.
- L'uso del compressore è strettamente legato alla compressione dell'aria. Non usare la macchina per nessun altro tipo di gas.
- L'aria compressa prodotta da questa macchina non è utilizzabile in campo farmaceutico, alimentare o ospedaliero se non dopo particolari trattamenti e non può essere utilizzata per riempire bombole da immersione.

COSE DA SAPERE

- Questo compressore è costruito per funzionare con un rapporto di intermittenza specificato sulla targhetta dati tecnici, (ad esempio S3-25 significa 2.5 minuti di lavoro e 7.5 minuti di fermata) onde evitare un eccessivo surriscaldamento del motore elettrico. Nel caso ciò si dovesse verificare, interverrebbe la protezione termica di cui il motore è dotato interrompendo automaticamente la corrente elettrica quando la temperatura è troppo elevata. Al ritorno delle condizioni normali di temperatura il motore si riavvia automaticamente.
- Per agevolare il riavvio della macchina è importante oltre alle operazioni indicate intervenire sul pulsante del pressostato riportandolo nella posizione spento e nuovamente su acceso (figg. 2-3-4).
- In alcune versioni a "V" occorre intervenire manualmente premendo il pulsante di ripristino posizionato sulla scatola morsettiera del motore (fig. 5).
- Nelle versioni trifase è sufficiente intervenire manualmente sul pulsante del pressostato, riportandolo nella posizione acceso (fig. 3).
- Le versioni monofase sono dotate di un pressostato dotato di una valvolina di scarico aria a chiusura ritardata che facilita l'avviamento del motore e pertanto è normale a serbatoio vuoto l'uscita di un soffio d'aria dalla medesima per qualche secondo.
- Tutti i compressori sono dotati di una valvola di sicurezza che interviene in caso di irregolare funzionamento del pressostato garantendo la sicurezza della macchina.
- Durante l'operazione di montaggio di un utensile è tassativa l'interruzione del flusso d'aria in uscita.
- L'utilizzo dell'aria compressa nei diversi usi previsti (gonfiaggio, utensili pneumatici, verniciatura, lavaggio con detergenti solo a base acquosa ecc.) comporta la conoscenza ed il rispetto delle norme previste nei singoli casi.

pomello a rubinetto aperto (tirandolo verso l'alto e ruotandolo in senso orario per aumentare la pressione e antiorario per diminuirla, fig. 9a) è possibile regolare la pressione dell'aria in modo da ottimizzare l'uso degli utensili pneumatici. Quando è stato impostato il valore desiderato spingere sul pomello per bloccarlo (fig. 9b). In alcune versioni è necessario operare sulla ghiera sottostante, avvitandola fino a bloccare il pomello (figg. 9c-9d).

- E' possibile verificare il valore impostato attraverso il manometro.
- **Verificare che il consumo d'aria e la massima pressione di esercizio dell'utensile pneumatico da impiegare siano compatibili con la pressione impostata sul regolatore di pressione e con la quantità di aria erogata dal compressore.**
- Al termine del lavoro fermare la macchina, scollegare la spina elettrica e svuotare il serbatoio (figg. 10-11).

3 SERBATOIO DELL'ARIA (SU UNITÀ MONTATE SU SERBATOIO)

- È necessario prevenire la corrosione: a seconda delle condizioni d'uso, la condensa può accumularsi all'interno del serbatoio e deve essere scaricata giornalmente. Questa operazione può essere eseguita manualmente, aprendo la valvola di scarico, oppure per mezzo dello scarico automatico, se montato sul serbatoio. Tuttavia, è necessario effettuare un controllo settimanale del corretto funzionamento della valvola automatica. A tal fine, aprire la valvola di scarico manuale e verificare l'eventuale presenza di condensa (fig. 11).
- È necessario controllare periodicamente il serbatoio dell'aria, poiché la corrosione interna può ridurre lo spessore della parete in acciaio con conseguente rischi di esplosioni. Se applicabili, osservare le normative locali. L'uso del serbatoio dell'aria non è ammesso quando lo spessore della parete raggiunge un valore minimo indicato nel relativo manuale di manutenzione (parte della documentazione consegnata con l'unità).
- La durata del serbatoio dell'aria dipende principalmente dall'ambiente

di lavoro. Evitare di installare il compressore in un ambiente sporco e corrosivo, poiché questo ridurrebbe significativamente la durata del serbatoio.

- Non ancorare il serbatoio o i relativi componenti direttamente al suolo o a strutture rigide. Montare il serbatoio a pressione munito di tamponi antivibranti onde evitare guasti da eccessiva sollecitazione causata dalle vibrazioni del serbatoio durante l'uso.
- Utilizzare il serbatoio rispettando i limiti di temperatura e pressione stabiliti sulla targhetta dati e sul rapporto di prova.
- Non apportare alcuna modifica a questo serbatoio per mezzo di saldatura, foratura o altri metodi di lavorazione meccanica.

4 MANUTENZIONE

- **PRIMA DI QUALSIASI INTERVENTO DISINSERIRE LA SPINA, SVUOTARE COMPLETAMENTE IL SERBATOIO E LASCIARE RAFFREDDARE LA MACCHINA (FIGG. 10-11).**
- Controllare il serraggio di tutte le viti in particolare quelle della testa del gruppo (coppia 10 Nm = 1,02 Kgm). Il controllo deve essere effettuato precedentemente al primo avviamento del compressore.
- Dopo aver svitato le eventuali viti della protezione (fig. 12a), pulire il filtro di aspirazione in funzione dell'ambiente di lavoro e comunque almeno ogni 100 ore (figg. 12b-12c). Provvedere se necessario alla sostituzione dell'elemento filtrante (il filtro intasato determina un minor rendimento mentre se inefficace provoca una maggiore usura del compressore).
- Per i modelli lubrificati sostituire l'olio dopo le prime 100 ore di funzionamento e successivamente ogni 300 ore (figg. 13a-13b-13c). Controllare periodicamente il livello.

Usare olio minerale **API CC/SC SAE 40**. (Per climi freddi si consiglia **API CC/SC SAE 20**). Non miscelare qualità diverse. Se subentrano variazioni di colore (biancastro = presenza di acqua; scuro = surriscaldato) si consiglia di sostituire immediatamente l'olio.

- Sia l'olio esausto (modelli lubrificati) che la condensa **DEVONO ESSERE SMALTITI** nel rispetto della salvaguardia dell'ambiente e delle leggi in vigore.

Il compressore deve essere smaltito seguendo gli adeguati canali previsti dalle normative locali

TABELLA 1 - INTERVALLI DI MANUTENZIONE

FUNZIONE	DOPO LE PRIME 100 ORE	OGNI 100 ORE	OGNI 300 ORE
Pulizia filtro aspirazione e/o sostituzione dell'elemento filtrante		•	
Sostituzione olio*	•		•
Serraggio tiranti testa	Il controllo deve essere effettuato precedentemente al primo avviamento del compressore.		
Scarico condensa serbatoio	24 h -----> 24 h -----> 24 h -----> ...		

*Solo per i modelli lubrificati

5 POSSIBILI ANOMALIE E RELATIVI INTERVENTI AMMESSI

ANOMALIA	CAUSA	INTERVENTO
Perdita di aria dalla valvola del pressostato a compressore fermo.	Valvola di ritegno che, per usura o sporcizia sulla battuta di tenuta, non svolge correttamente la sua funzione.	Svitare la testa esagonale della valvola di ritegno, pulire la sede ed il dischetto di gomma speciale (sostituire se usurato). Rimontare e serrare con cura (figg. 14a-14b).
Diminuzione di rendimento. Avviamenti frequenti. Bassi valori di pressione.	Eccessiva richiesta di prestazioni verificare o eventuali perdite dai giunti e/o tubazioni. Possibile filtro di aspirazione intasato.	Sostituire le guarnizioni dei raccordi. pulire o sostituire il filtro.
Il compressore si arresta e riparte autonomamente dopo qualche minuto. Nelle versioni a V, 3 HP, non riparte.	Intervento della protezione termica, causa surriscaldamento del motore.	Pulire i passaggi d'aria nel convogliatore. Areare il locale. Riarmare la termica. Nei modelli lubrificati e V, verificare il livello e la qualità dell'olio. Nei V, fare controllare la tensione elettrica.
Il compressore dopo alcuni tentativi di avviamento si arresta.	Intervento della protezione termica causa surriscaldamento del motore (disinserzione della spina durante la marcia, scarsa tensione di alimentazione).	Azionare l'interruttore di marcia arresto. Areare il locale. Attendere alcuni minuti ed il compressore si riavvierà autonomamente. Nei modelli a V, 3 HP, occorre riarmare la termica. Eliminare eventuali prolunghe del cavo di alimentazione.
Il compressore non si arresta ed interviene la valvola di sicurezza.	Funzionamento non regolare del compressore o rottura del pressostato.	Staccare la spina e rivolgersi al centro assistenza.

1 ATSARGUMO PRIEMONĖS NAUDOJIMO METU

AKUSTINIO SLĖGIO dydis išmatuotas 4 m. atitinka AKUSTINĮ GALINGUMĄ, pateiktą geltonoje etiketėje ant kompresoriaus, ir yra mažiau nei 20 dB

KĄ GALIMA DARYTI

- **Kompresorius turi būti naudojamas tinkamose vietose (gerai vėdinamose vietose, kur oro temperatūra gali būti tarp +5C ir +40C) ir niekada nenaudojamas vietose, kur yra dulkių, rūgščių, garų, sprogstamųjų ar degių dujų.**
- Visad išlaikyti bent jau 3m. saugos atstumą tarp kompresoriaus ir darbo vietos.
- Spalvos, galinčios atsirasti ant kompresoriaus plastikinės apsaugos lakavimo darbų metu, rodo per mažą atstumą.
- Įkišti elektrinio laido kištuką į rozetę, tinkamą pagal formą, įtampą ir dažnį bei atitinkančią galiojančius normatyvus.
- Trifaziam modeliu atšaką turi sumontuoti personalas, turintis elektriko kvalifikaciją, pagal vietinius normatyvus. Pirmą kartą įjungus, patikrinti, kad sukimosi kryptis būtų teisinga ir atitiktų rodyklės, esančios ant transporterio, nurodytąją kryptį (fig. 1, oras turi būti nukreiptas link kompresoriaus galvos).
- Naudoti prailgintuvus su elektriniu laidu ne ilgesnius nei 5m. ir su laido pajėgumu ne mažesniu nei 1.5 mm².
- Nepatariama naudoti prailgintuvų, skirtingų pagal ilgį ir sekciją nei kelių sujungimų ir rozečių.
- Norėdami išjungti kompresorių visada naudokite tik slėgio relės jungiklį.
- Norėdami perkelti kompresorių į kitą vietą visad naudokite tik rankenėlę.
- Veikiantis kompresorius turi būti pastatytas ant stabilios ir horizontalios atramos tam, kad būtų garantuotas teisingas sutepimas (modeliai su sutepimu).

KO NEGALIMA DARYTI

- Niekada nenukreipti oro srovės į žmones, gyvūnus arba į save (Naudoti apsauginius akinius tam, kad apsaugotumėte akis nuo srovės pakeltų dalelių).
- Niekada nenukreipti purškiamo indų skysčio, prijungto prie kompresoriaus į patį kompresorių.
- Nenaudoti mechanizmo basomis kojomis ar drėgnomis rankomis ir kojomis.
- Netraukite maitinimo laido norėdami ištraukti kištuką iš rozetės arba

norėdami patraukti kompresorių.

- Nepalikti mechanizmo sąveikai su atmosferiniais veiksniais.
- Nepervežti kompresoriaus su suslėgto oro baku.
- Neatlikti suvirinimo ar mechaninių darbų bake. Tuo atveju kai yra defektų ar korozijos pėdsakų reikia tuoj pat jį pakeisti.
- Neleisti naudotis kompresoriumi nekompetetingiems žmonėms. Laikyti atokiai nuo darbo vietos vaikus ir gyvūnus.
- Nestatyti lengvai užsidegančių objektų nei nailoninių ar medžiaginių daiktų šalia ir/arba ant kompresoriaus.
- Nevalyti mašinos su degiais skysčiais ar tirpikliais. Valyti tik su drėgnu audeklu įsitikinus, kad kištukas ištrauktas iš elektros rozetės.
- Kompresoriaus naudojimas yra tiesiogiai susijęs su oro suspaudimu. Nenaudoti mašinos jokiam kitam dujų tipui.
- Suspaustas oras, pagamintas šios mašinos, nėra naudojamas farmacijos, maisto ar ligoninių sektoriuose, nebent po specialaus apdorojimo ir negali būti naudojamas užpildyti oro balionams.

DALYKAI, KURIUOS REIKIA ŽINOTI

- **Šis kompresorius yra pagamintas, kad veiktų atitinkamai su pertraukomis, nurodytomis ant techninių duomenų plokštelės (pavyzdžiui S3-25 reiškia 2.5min darbo ir 7.5min pertrauka), norint išvengti per didelio elektrinio variklio įkaitimo.** Tuo atveju jei taip atsitiktų, įsijungti terminė apsauga, esanti variklyje, automatiškai išjungdama elektros srovę, kai temperatūra yra per daug aukšta. Atsistačius normalioms temperatūros sąlygoms variklis automatiškai įsijungia.
- Norint pagerinti mašinos įjungimą yra svarbu, be jau nurodytų atlikti operacijų, paspausti slėgio relės mygtuką, pastatant jį ant išjungimo pozicijos ir iš naujo įjungiant. (figg. 2-3-4).
- Kai kuriuose modeliuose su "V" reikia patiemis ranka paspausti atstatymo mygtuką, esantį ant variklio gnybtų dėžės (fig. 5).
- Trifazėje versijoje pakanka ranka paspausti slėgio relės mygtuką, nustatant ant įjungimo pozicijos (fig. 3).
- Vienfazėse versijose yra slėgio relė su vožtuvėliu, išleidžiančiu orą vėluojant užsidarymui ir, kuris palengvina variklio paleidimą ir dėl to yra normalu, kai kelias sekundes iš tuščio bako šnypščia oras.
- Visi kompresoriai turi apsauginį vožtuvą, kuris pradeda veikti tuo atveju, kai slėgio relė dirba nereguliariai, ir taip garantuoja mašinos saugumą.
- Papildomų prietaisų montavimo metu yra griežtai privaloma nutraukti išeinantį suspaustą orą.
- Naudojant suspaustą orą skirtingais numatytais naudojimo atvejais (pūtimas, pneumatiniai įrankiai, lakavimas, plovimas su vandens skysčiais ir t.t) reikia žinoti ir laikytis atskiriems atvejams numatytų normatyvų.

2 PALEIDIMAS IR NAUDOJIMAS

- Sumontuoti ratukus ir kojeles (arba čiuptuvus kitokio tipo modeliams) sekant instrukcijas esančias įpakavimo viduje.
- Patikrinkite pagrindinių kompresoriaus duomenų ir elektros instaliacijos duomenų atitikimą; yra leistinas +/-10% įtampos nuokrypis nominalių verčių atžvilgiu.
- Įkišti maitinimo laido kištuką į atitinkamą atšaką (fig. 6) patikrinant, kad slėgio relės mygtukas, įtaisytas ant kompresoriaus, būtų ant pozicijos išjungta "O" (OFF).
- Sutepamiems modeliams patikrinti tepalo lygmenį prie tepalo kamštelio esančio stryo pagalba (figg. 7-7b-7c) arba per stiklinį matuoklį (fig. 7d) ir jei reikia pripildyti.
- Dabar kompresorius yra paruoštas naudojimui.
- Paspaudžiant slėgio relės mygtuką (fig. 3) kompresorius įsijungia pumpuodamas orą ir įleidamas jį per siunčiamąjį vamzdį į baką.
- Pasiekęs aukščiausią gradacijos laipsnį (nustatyto gamintojo patikrinimo metu) kompresorius sustoja išleidamas per vožtuvėlį, esantį po slėgio rele, nereikalingą orą iš galvos ir siuntimo vamzdžio. Tai leidžia sekantį paleidimą, tada kai galvoje trūksta slėgio. Naudodamas orą kompresorius automatiškai vėl pradeda dirbti kai pasiekiamas žemiausias gradacijos laipsnis (2 barai tarp žemiausio ir aukščiausio laipsnio).
- Galima patikrinti bake esantį slėgį pridėto manometro dėka (fig. 8).
- Kompresorius toliau veikia pagal šį automatinį ciklą tol, kol nepaspaudžiamas slėgio relės mygtukas.
- Jei norite, po pirmo paleidimo, iš naujo įjungti kompresorių palaukite bent 10 sekundžių nuo to momento, kai jis buvo išjungtas.
- Visi kompresoriai turi slėgio relės reduktorių. Paspaudus atviro kranelio mygtuką (traukiant į viršų ir jį sukant pagal laikrodžio rodyklę tam, kad padidintumėte slėgį ir prieš laikrodžio rodyklę norėdami jį sumažinti, fig. 9a) yra įmanoma reguliuoti oro slėgį taip, kad būtų pagerintas pneumatinių įrankių naudojimas. Kai nustatytas norimas dydis, spausiti apvalią rankeną tam, kad ją užblokuoti (fig. 9b). Kai kuriuose modeliuose reikia sukti žemiau esančią galvelę tol, kol užblokuojama apvali rankena (figg.9c-9d).

- Galima patikrinti nustatytą dydį manometro pagalba.
- **Įsitikinti, kad oro sunaudojimas ir maksimalus norimo naudoti pneumatinio įrankio darbo slėgis atitinka slėgio regulatoriaus nustatytą slėgį bei kompresoriaus tiekiamą oro kiekį.**
- Pabaigus darbą sustabdyti mašiną, ištraukti elektros kištuką ir ištuštinti baką (figg.10-11).

3 ORO SURINKIMO REZERVUARAS (ANT REZERVUARO MONTUOJAMI ĮRENGINIAI)

- Reikia apsisaugoti nuo korozijos: atsižvelgiant į naudojimo sąlygas kondensatas gali kauptis rezervuaro viduje, ir kiekvieną dieną turi būti išleidžiamas. Tai galima atlikti rankiniu būdu, atidarant drenos vožtuvą arba naudojant automatinę dreną, jei ji įtaisyta rezervuare. Nepaisant to, būtina kas savaitę tikrinti tinkamą automatinio vožtuvo veikimą. Tai reikia padaryti atidarant rankinės drenos vožtuvą ir patikrinant, ar nėra kondensato (11 pav.).
- Reikia periodiškai atlikti techninę oro surinkimo rezervuaro patikrą, nes dėl vidinės korozijos plieninė sienelė gali suplonėti ir kyla pavojus, kad ji sprogs. Jei taikoma, reikia laikytis vietinių nuostatų. Draudžiama naudoti oro surinkimo rezervuarą, jei sienelės storis pasiekė minimalią vertę, nurodytą oro surinkimo rezervuaro techninės priežiūros vadove (dalis su įrenginiu pateikiamos dokumentacijos).
- Oro surinkimo rezervuaro eksploatacijos trukmė labiausiai priklauso nuo darbo aplinkos. Venkite montuoti kompresoriųpurvinoje arba korozijauskeliančioje aplinkoje, nes tai gali smarkiai sumažinti alyvos eksploatacijos trukmę.
- Netvirtinkite indo ar prijungtų dalių tiesiai prie žemės ar fiksuotų struktūrų. Montuokite slėginį indą su vibraciją slopinančiais amortizatoriais, kad išvengtumėte galimo gedimo dėl vibracijų indo naudojimo metu sukeltą nuovargio.
- Naudokite indą neperžengdami slėgio ir temperatūros ribų, nurodytų pavadinimo plokštelėje ir tikrinimo ataskaitoje.
- Šio indo negalima kaip nors keisti suvirinant, gręžiant ar kitais mechaniniais būdais.

4 PRIEŽIŪRA

- **PRIEŠ BET KOKIĄ OPERACIJĄ IŠTRAUKTI KIŠTUKĄ IR PILNAI IŠTUŠTINTI BAKĄ (FIGG.10-11).**
- Patikrinkite visų varžtų priveržimo stiprumą (ypatingai, galvutės dangtelio varžtus) (Griežes momentis 10Nm = 1,02Kgm). Atlikite visus patikrinimus, prieš paleidžiant kompresorių pirmą kartą.
- Atsukus reikiamus apsaugos varžtus (fig.12a) išvalyti įsiurbimo filtrą atsižvelgiant į darbo aplinką ir bet kokią atvejų kas 100 darbo valandų (fig. 12b-12c). Jei reikia pasirūpinti filtravimo elemento pakeitimu (užsikimšęs filtras įtakoja mažesnę darbo našumą, tuo tarpu kai jis neveiksmingas įtakoja didesnę kompresoriaus susidėvėjimą).
- Sutepamiems modeliams pakeisti tepalus po pirmų 100 darbo valandų ir po to kas 300 valandų (fig.13a-13b-13c). Nuolat tikrinti jo lygmenį. Naudokite mineralinę alyvą **API CC/SC SAE 40** (Šaltam klimatui patariama **API CC/SC SAE 20**). Nemaišykite skirtingų alyvos rūšių. Jei alyvoje pasirodo spalvų variacijos (pilksvas = alyvoje yra vandens, tamsus = alyva per daug kaista) patariama ją tuoj pat pakeisti nauja.
- Tiek suvartotas tepalas (tepamuosiuose modeliuose), tiek kondensuotas skystis **TURI BŪTI PAŠALINTI** atsižvelgiant į gamtos apsaugą ir laikantis galiojančių įstatymų.

Kompresorius turi būti šalinamas pagal specialias vietines normatyvas.

2 LENTELĖ – TECNINĖS PRIEŽIŪROS INTERVALAI

FUNKCIJA	PO PIRMŲ 100 VALANDŲ	KAS 100 VALANDŲ	KAS 300 VALANDŲ
Siurbimo filtro valymas ir/arba filtruojančio elemento pakeitimas		•	
Tepalų pakeitimas*	•		•
Galvutės trauklių suveržimas	Atlikti visus patikrinimus, prieš paleidžiant kompresorių pirmą kartą.		
Kondensacijos pašalinimas iš bako	24 h -----> 24 h -----> 24 h -----> ...		

*Tik sutepamiems modeliams

5 ŠALIMOS ANOMALIJOS IR SU TUO SUSIJĘ LEIDŽIAMY VEIKSMY

ANOMALIJA	PRIEŽASTIS	VEIKSMY
Kompresoriui nedirbant iš slėgio relės vožtuvo prateka oras.	Kontrolės vožtuvas, kuris dėl nusidėvėjimo ar nešvarumų, esančių ant izoliacinio sluoksnio, neatlieka teisingai savo funkcijos.	Atsukti kontrolės vožtuvo šešiakampę galvutę, išvalyti vidų ir specialų guminį diskelį (jei susidėvėjęs pakeisti). Vėl uždėti ir gerai prisukti (figg.14a-14b).
Darbo našumo sumažėjimas. Dažni įsijungimai. Žemi slėgio dydžiai.	Per didelis darbo našumas arba gali pradėti kristi papildomos detalės ir/ arba vamzdeliai. Gali būti, kad užsikimšo įsiurbimo filtras.	Sudėti į vietas sujungimų detales. Išvalyti arba pakeisti filtrą.
Kompresorius sustoja ir po keletos minučių automatiškai pradeda veikti. Versijose V, 3 HP, nebeįsijungia.	Įsijungia terminė apsauga; priežastis - perkaito variklis.	Išvalyti oro praėjimo takus transporteryje. Išvėdinti patalpas. Atstatyti terminę apsaugą. Tepamuosiuose modeliuose ir modeliuose V, patikrinti tepalo lygmenį ir kokybę. Modeliuose V patikrinti elektros įtampą.
Kompresorius po keletos bandymų įsijungti, sustoja.	Įsijungia terminė apsauga dėl variklio perkaitimo (kištuko atsijungimas darbo metu, menka maitinimo įtampa).	Paspausti įjungimo-išjungimo jungiklį. Išvėdinti patalpą. Palaukti keletą minučių ir kompresorius pasileis automatiškai. Modeliuose V, 3 HP, reikia atstatyti terminę apsaugą. Pašalinti kai kuriuos maitinimo laido prailgintuvus.
Kompresorius nesustoja ir suveikia apsauginis vožtuvas.	Nereguliarus kompresoriaus veikimas arba sugedo slėgio relė.	Ištraukti kištuką ir kreiptis į paslaugų centrą.

1 DROŠĪBAS NOTEIKUMI LIETOŠANAS LAIKĀ

AKUSTISKA SPIEDIENA izmērīta kā 4 m vērtība ir identiska **AKUSTISKAS JAUDAS** vērtībai, kas ir paziņota uz dzeltenas birkas kas ir uz kompresora, mīnuss 20 dB

KO DRĪKST DARĪT

- **Kompresors ir jālieto piemērotās vietās (labi vēdināmās, kur gaisa temperatūra ir starp +5 C un +40 C), to nekad nedrīkst lietot, kad ir putekļi, skābes, tvaiki, eksplozīvas vai uzliesmojošas gāzes.**
- Vienmēr ieverot vismaz 4 m. drošu attālumu starp kompresoru un darba vietu.
- Krāsas, kas var atrasties uz kompresora siksnas aizsarga lakošanas operācijas laikā, norāda, ka attālums ir par mazu.
- Iespraut kontaktakšu, pēc formas, sprieguma un frekvences spēkā esošiem normatīviem atbilstošā elektriskā tīkla rozetē.
- Trīsfāzu tipa sistēmu jāmontē personālam, kam ir elektriķa kvalifikācija, saskaņā ar vietējiem normatīviem. Ieslēdzot pirmo reizi, pārbaudiet vai griešanās virziens ir pareizs un atbilst rādītājam uz transportiera (fig.1, gaisam jābūt novirzītam pret kompresora galvai).
- Lietot pagarinātājus ar elektrisko vadu, kas nav garāks par 5 m. un ar vada jaudīgumu ne mazāku kā 1.5 mm²
- Nav ieteicams lietot pagarinātāju, kas atšķiras pēc garuma, vairākus savienojumus vai sekcijas.
- Vienmēr lietojiet spiediena releja slēdzi, vēloties kompresoru izslēgt.
- Ja vēlieties kompresoru pārvietot citur, vienmēr lietojiet tikai rokturīti.
- Kompresoram strādājot, tam ir jābūt novietotam uz stabila un horizontāla atbalsta, lai nodrošinātu pareizu eļļošanu (modeli ar eļļošanu).

KO NEDRĪKST DARĪT

- Nekad nepavērsiet gaisa strūklu pret cilvēkiem, dzīvniekiem vai pret sevi (Lietojiet aizsargbrilles, lai pasargātu acis no gaisa plūsmas paceltā svešķermeņu iekļūšanas acīs).
- Nekad nepavērsiet smidzināmo šķidrumu, kas pievienots kompresoram, pret pašu kompresoru.
- Nelietojiet mehānismu, ja ir basas kājas, vai tad, ja rokas vai kājas ir mitras.
- Neraut aizbarošanas vada, ja jāizrauj kontaktakša vai jāpavelk kompresors.
- Neatstāt mehānismu laika apstākļu iedarbībai (lietus, saule, migla, sniegs)

- Nenogāzt kompresoru ar bāku, kas atrodas kompresorā.
- Neveikt metināšanas darbus vai mehāniskus labojumus bākā. Gadījumā ja ir defekts vai korozijas pazīmes, nekavējoties to nomainīt.
- Neatļaut nekompetentām personām strādāt ar kompresoru. Neatļaut bērniem un dzīvniekiem atrasties darba vietas tuvumā.
- Nelikt uzliesmojošus objektus, neilona vai audekla priekšmetus blakus / vai uz kompresora.
- Netīrīt ierīci ar uzliesmojošiem šķidrumiem vai šķīdinātājiem. Tīrīt tikai ar mitru auduma gabaliņu pēc tam, kad pārliecinājāties par to, ka kontaktdakša ir izrauta no elektrotīkla.
- Kompresora darbs ir tieši saistīts ar gaisa spiedienu. Nelietot ierīci nevienam citam gāzes tipam.
- Saspiesto gaisu, ko ražo ierīce, nedrīkst lietot farmācijas, pārtikas vai slimnīcu sektoros, izņēmums var būt tikai pēc speciālas apstrādes, to nedrīkst izmantot gaisa balonu uzpildei.

LIETAS, PAR KURĀM IR JĀZINA

- **Šis kompresors ir ražots, lai atbilstoši strādātu ar pārtraukumiem, kas ir norādīti tehnisko datu plāksnītē (piemēram S3-25 nozīmē 2.5 min darba un 7.5 min pārtraukumu), lai izvairītos no pārāk lielas elektromotora pārkaršanas.** Gadījumos, ja tomēr tā notiek, ieslēdzas motora termodrošinātājs, kurš automātiski atvieno spriegumu, ja temperatūra kļūst pārāk augsta, pārāk lielas strāvas izmantošanas dēļ. Pie normāliem temperatūras apstākļiem dzinējs automātiski ieslēdzas.
- Lai uzlabotu ierīces palaišanas procesu, bez jau norādītās operācijas, nepieciešams piespiest spiediena releja pogu, uzstādīt izslēgšanās pozīcijā un ieslēgt no jauna (fig. 2-3-4).
- Dažos modeļos ar "V" vajag patstāvīgi ar roku nospiegt izslēgšanas pogu, kas atrodas uz dzinēja spaiļu kārbas (fig. 5).
- Trīsfāzu versijā ar roku vajag piespiest spiediena releja pogu, uzstādot izslēgšanas pozīcijā (fig. 3).
- Vienfāzes versijā ir spiediena relejs ar ventili, kas izlaiž gaisu, ja nokavējas aizvēršanās, kas atvieglo motora palaišanu; tādēļ ir normāla parādība, ja dažas sekundes no tukšas bākas šņāc gaiss.
- Visi kompresori ir ar drošības ventili, kurš nostrādā tad, ja spiediena relejs strādā neregulāri, tādā veidā nodrošinot ierīces drošību.
- Papildus ierīču montēšanas laikā stingri obligāts pārtraukt izpūšamo saspiesto gaisu.
- Izmantojot saspiesto gaisu atsevišķos neparedzētos lietošanas gadījumos (pūšana, pneimatiskās ierīces, lakošana, mazgāšana ar ūdens šķidrumiem un tml.) ir jāzina un jāievēro atsevišķiem gadījumiem paredzēti normatīvi.

2 IEDARBINĀŠANA UN LIETOŠANA

- Samontējiet riteņus un kājiņas (vai citāda veida riteņus attiecīgajiem modeļiem) sekojot instrukcijai, kura atrodas iepakojumā.
- Pārbaudīt vai kompresora etiķetes dati atbilst elektriskās iekārtas datiem; var pieļaut sprieguma variāciju no nominālas vērtības +/-10%.
- Iespraudiet vada kontaktakšu atbilstošā ligzdā (fig. 6), pārbaudot, lai spiediena releja poga, kas atrodas uz kompresora, atrodas pozīcijā izslēgts "O" (OFF).
- Sasmērējamos modeļos pārbaudīt eļļas līmeni ar pie eļļas vāciņa esoša stienīša palīdzību (fig. 7-7b-7c) vai ar stikla mērtāja palīdzību (fig. 7d) un vajadzības gadījumā piepildīt.
- Tagad kompresors ir sagatavots lietošanai.
- Piespiežot spiediena releja pogu (fig. 3) kompresors tiek ieslēgts un sāk sūknēt gaisu caur padeves cauruli, laižot to bākā.
- Sasniedzot augstāko darba spiediena lielumu (noteiktu ražotāja pārbaudes laikā) kompresors apstājas, nevajadzīgo gaisu, kas atrodas galvā un padeves caurulē, izlaižot caur ventili. Tas pieļauj nākošo ieslēgšanu, kad galvā pietrūkst spiediena. Tad, kad tiek sasniegts zemākais gradācijas lielums (apm. 2 bar starp zemāko un augstāko) kompresors automātiski vēl atsāk strādāt, izmantojot gaisu.
- Bākā esošo spiedienu var pārbaudīt, izmantojot klāt pielikto manometru (fig. 8).
- Kompresors darbojas tālāk, saskaņā ar šo automātisko ciklu, līdz neieslēdzas spiediena relejs.
- Ja velieties kompresoru ieslēgt no jauna, pagaidiet vismaz 10 sekundes no tā momenta, kad tas tiek izslēgts pēc pirmās palaišanas.
- Visiem kompresoriem ir spiediena releja reduktors. Nospiežot atvērta krāna pogu (pavelkot uz augšu griežot pulksteņa rādītāju virzienā, lai spiediens tiktu palielināts un, pretēji pulksteņa rādītāju virzienam, lai spiediens tiktu samazināts, fig. 9a) gaisa spiedienu iespējams regulēt tā, lai tiktu uzlabota pneimatiskās ierīces lietošana. Kad ir uzstādīts vēlamais apjoms, piespiediet apaļo rokturi apakšā, lai to nofiksētu (fig. 9b). Dažos modeļos jāpagriež zemāk esoša galviņa tīkmēr, kamēr nofiksēsies apaļais rokturis (fig. 9c-9d).
- Uzstādīto lielumu var pārbaudīt ar manometra palīdzību.

- **Pārbaudīt vai gaisa patēriņš un pielietojams pneimatiska instrumenta maksimālais ekspluatācijas spiediens ir savienojams ar spiedienu, uzstādītu uz spiedeiena regulētāja, un ar piegādāta no kompresora gaisa daudzumu.**
- Pēc darba ierīci apstādināt, izraut elektrisko kontaktakšu un iztukšot bāku (fig.10-11).

3 GAISA RESĪVERS (UZ TVERTNES UZMONTĒTAS IEKĀRTAS)

- Jānovērš korozija: atkarībā no izmantošanas apstākļiem tvertnes iekšpusē var uzkrāties kondensāts, un tas jānovada katru dienu. To var veikt manuāli, atverot drenāžas vārstu, vai izmantojot automātisko drenāžu, ja tāda ir pievienota tvertnei. Tomēr reizi nedēļā ir nepieciešams pārbaudīt, vai automātiskais vārsts darbojas pareizi. Tas jā dara, atverot manuālo izvades vārstu un pārbaudot, vai nav kondensāta (fig. 11).
- Ir nepieciešams veikt gaisa resīvera periodisku apkopes apskati, jo iekšējā korozija var samazināt tērauda sienu biežumu, attiecīgi radot sprādzienbīstamību. Jāievēro attiecīgie vietējie noteikumi. Kad sienu biežums ir sasniegts minimālo vērtību, kas norādīta gaisa resīvera apkopes rokasgrāmatā (iekļauta dokumentācijā, kas piegādāta ar šo iekārtu), gaisa resīveru ir aizliegts izmantot.
- Gaisa resīvera kalpošanas laiks galvenokārt ir atkarīgs no darba vides. Neuzstādiet kompresoru netīrā un korozīvā vidē, jo tas var ievērojami samazināt tvertnes kalpošanas laiku.
- Nenostipriniet tvertni vai tai pievienotos komponentus tieši uz zemes vai fiksētām konstrukcijām. Aprīkojiet spiediena tvertni ar vibrācijas slāpētājiem, lai novērstu iespējamu noguruma defektu, ko radījis tvertnes vibrācija izmantošanas laikā.
- Izmantojiet šo tvertni noteiktajās spiediena un temperatūras robežās, kas norādītas uz nosaukuma plāksnītes un pārbaudu atskaitē.
- Šotvertni nedrīkst pārveidot, metinot, urbjotvai izmantojotjebkādas citas mehāniskas metodes.

4 APKOPE

- **PIRMS JEBKURAS OPERĀCIJAS IZRAUT KONTAKTDAKŠU UN PILNĪGI IZTUKŠOT BAKU (FIGG.10-11).**
- Pārbaudiet visu skrūvju pievilkšanu, tpašu uzmanību pievērsiet mezgla galviņas skrūvēm (Sukimo momentas 10Nm = 1,02Kgm). Pārbaude jāveic pirms kompresora pirmās iedarbināšanas.
- Atgrieziet vajadzīgas drošības skrūves (**fig. 12a**) un iztīrīt iesūkšanas filtru, ņemot vērā darba apstākļus un jeb kurā gadījumā katras 100 darba stundas (**fig. 12b-12c**). Ja nepieciešams nomainīt (aizsērējis filtrs nolemj zemāku produktivitāti, tai starpā, kad tas ir sliktis, pastiprina kompresora nolietošanos).
- Sasmērējamiem modeļiem nomainīt eļļu pēc pirmajām 100 darba stundām, bet pēc tam ik pēc 300 stundām (**fig. 13a-13b-13c**). Regulāri pārbaudīt tās līmeni.
Lietot minerāleļļu **API CC/SC SAE 40** (Aukstam klimatam ieteicams **API CC/SC SAE 20**). Nejaukt dažāda tipa. Ja parādās krāsu variācijas (pelēcīga = ir ūdens, tumša =par daudz sakarsusi) ieteicams nekavējoties eļļu nomainīt.
- Gan izlietotā eļļa (sasmērējamajos modeļos), gan kondensācijas šķidrums **TIEK LIKVIDĒTS**, ņemot vērā dabas aizsardzību un ievērojot spēka esošo likumdošanu.

Kompresoru vajag pārstrādāt sekojot atbilstošiem kanāliem, paredzētiem vietējos normatīvos

TABULA 2 – APKOPES STARPLAIKI

DARBĪBA	PĒC PIRMĀM 100 STUNDĀM	KATRAS 100 STUNDAS	KATRAS 300 STUNDAS
Iesūkšanas filtra tīrīšana un/vai filtrējoša elementa maiņa		•	
Eļļas maiņa*	•		•
Galveno vijķu aiztaisīšana	Iedarbināšanas laika un pēc pirmas darba stundas		
Bīves izkraušana no rezervuāra	24 h -----> 24 h -----> 24 h -----> ...		

*Tikai eļļotiem modeļiem

5 IESPĒJAMĀS ANOMĀLIJAS UN AR TO SAISTĪTĀS PIEĻAUJAMĀS DARBĪBAS

ANOMĀLIJA	IEMESLI	DARBĪBAS
Spiediena releja ventilis laiž gaisu, kad kompresors nedarbojas.	Kontroles vārsts, nodiluma vai netīrumu dēļ, kas sakrājas uz izolācijas slāņa, neveic pareizi savas funkcijas.	Atskrūvēt kontroles vārsta sešstūra galvu, iztīrīt iekšpusi un speciālo gumijas disku (nomainīt, ja tas ir nodilis). Salikt atpakaļ un kārtīgi pieskrūvēt (fig.14a-14b).
Darba produktivitātes samazināšanās, bieža ieslēgšanās. Zems spiediens.	Pārlicīga lietošana vai var sākt izjukt savienojumi un / vai caurules. Var būt, ka ir aizsērējis iesūkšanas filtrs.	Salikt vietā savienojumus. Iztīrīt vai nomainīt iesūkšanas filtru.
Kompresors apstājas un pēc dažām minūtēm automātiski uzsāk darbību. Versijās V, 3 HP, vairs neieslēdzas.	Ieslēdzas termodrošinātājs; iemesls – pārkarsēja dzinējs.	Iztīrīt gaisa caurejas takas transporterī. Izvēdināt telpas. Atjaunot termodrošinātāju. Sasmērējamajos modeļos un modeļos V, pārbaudīt eļļas līmeni un kvalitāti. Modeļos V pārbaudīt elektrības spriegumu.
Kompresors pēc dažiem mēģinājumiem ieslēgties, apstājas.	Ieslēdzas termodrošinātājs dzinēja pārkarsēšanas dēļ (kontaktdakšīņas atslēgšana darba laikā, nepietiekams barošanas spriegums).	Nospiegt ieslēgšanas – izslēgšanas slēdzi. Izvēdināt telpu. Pagaidiet dažas minūtes un kompresors uzsāks darbību automātiski. Modeļos V, 3 HP, jāatjauno termodrošinātājs. Likvidēt dažus barošanas vada pagarinātājus.
Kompresors neapstājas un sāk darboties drošības ventilis.	Neregulāra kompresora darbība vai bojājas spiediena relejs.	Izraut kontaktdakšīņu un griezties Pakalpojumu centrā.

1 WAARSCHUWINGEN

De akkoestische drukwaarde gemeten 4 m. is gelijk met de potentiële akkoestische waarde aangetoond op het gele label dat is geplaatst op de compressor, min 20 dB

WAAR U OP MOET LETTEN

- De compressor moet in geschikte omgevingen worden gebruikt (goed geventileerd, omgevingstemperatuur +5°C tot +40°C) en nooit bij aanwezigheid van stof, zuren, dampen, explosieve of ontvlambare gassen.
- Houd altijd een veiligheidsafstand van minstens 3 meter tussen de compressor en het werkgebied aan.
- Eventuele verkleuringen die verschijnen op de plastic bescherming van de compressor tijdens lakspuiten, wijzen op een te geringe afstand.
- Steek de stekker van de stroomkabel in een qua vorm, spanning en frequentie geschikt stopcontact dat voldoet aan de geldende voorschriften.
- Laat voor de driefasenversie de stekker door personeel monteren dat volgens de plaatselijke voorschriften als elektricien is opgeleid. Controleer bij het eerste opstarten of de draairichting correct is en overeenkomt met de richting aangeduid door de pijl op de toevoer (fig. 1, de lucht moet naar de kop van de compressor worden gevoerd).
- Gebruik voor de stroomkabel verlengsnoeren met een lengte van hoogstens 5 meter en met een kabeldoorsnede van niet minder dan 1.5 mm².
- Men raadt het gebruik van verlengsnoeren met een andere lengte of doorsnede, alsmede adapters en meervoudige stekkerdozen af.
- Gebruik uitsluitend de schakelaar van de pressostaat om de compressor uit te schakelen.
- Gebruik uitsluitend de handgreep om de compressor te verplaatsen.
- De werkende compressor moet op een stabiele, horizontale ondergrond worden geplaatst om een correcte smering te verzekeren (gesmeerde versies).

WAT U NIET MAG DOEN

- Richt de luchtstroom nooit op mensen, dieren of op het eigen lichaam (Gebruik een beschermbril om de ogen tegen vreemde voorwerpen die door de luchtstroom worden verplaatst te beschermen).
- Richt vloeistoffen die door op de compressor aangesloten gereedschappen worden gespoten nooit op de compressor zelf.
- Gebruik het apparaat nooit met blote voeten of vochtige handen of voeten
- Trek nooit aan de stroomkabel om de stekker uit het stopcontact te trekken of om de compressor te verplaatsen.
- Laat het apparaat nooit blootgesteld aan de weersinvloeden. Vervoer de compressor niet met de ketel onder druk.
- Voer op de ketel geen lassen of mechanische bewerkingen uit. In geval van

defecten of corrosie moet de ketel vervangen worden.

- Zorg ervoor dat de compressor niet door onervaren personeel wordt gebruikt. Houd kinderen en dieren uit de buurt van het werkgebied.
- Plaats geen ontvlambare voorwerpen of voorwerpen van nylon of stof in de buurt en/of op de compressor.
- Reinig de machine niet met ontvlambare vloeistoffen of oplosmiddelen. Gebruik uitsluitend een vochtige doek en controleer of de stekker uit het stopcontact is verwijderd.
- Het gebruik van de compressor is strikt beperkt tot de compressie van lucht. Gebruik de compressor niet voor andere gassoorten.
- De door het apparaat geproduceerde perslucht is zonder speciale behandelingen niet bruikbaar voor toepassingen op farmaceutisch, voedings- of gezondheidsgebied en mag niet gebruikt worden voor het vullen van zuurstofflessen voor duikers.

WAT U MOET WETEN

- Deze compressor is gebouwd om met intermitterend bedrijf, zoals aangegeven op het plaatje met technische gegevens, te werken, (zo betekent bijvoorbeeld S3-25 2.5 minuut bedrijf en 7.5 minuut rust) om overmatige oververhitting van de elektromotor te voorkomen. Als dat mocht gebeuren, grijpt de thermische beveiliging van de motor in door automatisch de elektrische stroom te onderbreken wanneer de temperatuur te hoog is. Bij het terugkeren van de normale temperatuuromstandigheden start de motor automatisch weer op.
- Om het opnieuw opstarten van de machine te vereenvoudigen, moeten niet alleen de beschreven handelingen worden uitgevoerd, maar ook de drukknop op de pressostaat worden bediend: deze moet eerst in de uitgeschakelde stand en vervolgens in de ingeschakelde stand worden gebracht (fig. 2-3-4).
- Ij sommige «V» versies moet men met de hand op de reset-knop op de klemmendoos van de motor drukken (fig. 5).
- Bij de driefasenversies hoeft men slechts met de hand de drukknop van de pressostaat te bedienen door deze in de ingeschakelde stand te brengen (fig. 3).
- De eenfaseversies zijn voorzien van een pressostaat met een luchtafblaasklep met vertraagde sluiting die het starten van de motor bevordert: het is dan ook normaal dat bij leeg reservoir gedurende enkele seconden nog lucht door deze klep wordt afgeblazen.
- Alle compressoren zijn voorzien van een veiligheidsklep die ingrijpt in geval van onregelmatige werking van de pressostaat, zodat de veiligheid van de machine is gegarandeerd.
- Tijdens het monteren van een gereedschap moet de uitgaande luchtstroom absoluut afgesloten zijn.
- Het gebruik van perslucht voor de verschillende toepassingen die mogelijk zijn (opblazen, pneumatische gereedschappen, lakspuiten, wassen met reinigingsmiddelen uitsluitend op waterbasis enz.) brengt de kennis en de inachtneming van de voorschriften die voor de afzonderlijke gevallen gelden met zich mee.

2 STARTEN EN GEBRUIK

- Monteer de wielen en het pootje (of de zuignappen, afhankelijk van het model) volgens de aanwijzingen die in de verpakking zijn bijgesloten.
- Controleer de overeenstemming met de gegevens op de typeplaat van de compressor met de werkelijke gegevens van de elektrische installatie; er wordt een spanningsvariatie van +/- 10% ten opzichte van de nominale waarde toegestaan.
- Steek de stekker van de stroomkabel in een geschikt stopcontact (fig. 6) en controleer of de drukknop van de pressostaat op de compressor in de uitgeschakelde stand «O» (OFF) staat.
- Controleer bij gesmeerde modellen het oliepeil met behulp van het staafje in de olievulplug (fig. 7a-7b-7c) of via de kijkopening (fig. 7d), en vul eventueel bij.
- Nu is de compressor klaar voor gebruik.
- Zet de schakelaar van de pressostaat in de ON-stand (fig. 3): de compressor start, begint lucht te pompen en voert deze via de toevoerbuis naar de tank.
- Zodra de bovenste afstelwaarde wordt bereikt (ingesteld door de constructeur tijdens de keuringsfase), stopt de compressor en blaast de overmaat aan lucht die in de kop en toevoerbuis aanwezig is via een klep onder de pressostaat af. Het ontbreken van druk in de kop vereenvoudigt het opnieuw opstarten van de compressor. Bij gebruik van lucht start de compressor automatisch op wanneer de onderste afstelwaarde wordt bereikt (2 bar tussen bovenste en onderste waarde).
- Het is mogelijk om de druk in de tank te controleren door de bijgeleverde manometer af te lezen (fig. 8).

- De compressor blijft met deze automatische cyclus werken totdat de schakelaar van de pressostaat wordt afgezet.
- Als men de compressor opnieuw wil gebruiken, dient men minstens 10 seconden na het uitschakelen te wachten alvorens de compressor opnieuw te starten.
- Alle compressoren zijn voorzien van een reduceerventiel. Met de knop bij open kraan (door deze omhoog te trekken wordt bij rechtsom draaien de druk verhoogd en bij linksom draaien de druk verlaagd, fig. 9a) kan de luchtdruk geregeld worden om het gebruik van pneumatische gereedschappen te optimaliseren. Zet, zodra de gewenste waarde is ingesteld, de knop weer laag om deze in zijn stand te vergrendelen (fig. 9b). Bij sommige versies moet de onderliggende ringmoer worden gebruikt om de knop vast te zetten (fig. 9c-9d).
- De ingestelde waarde kan op de manometer gecontroleerd worden.
- Controleer of het luchtgebruik en de maximum druk van de te proberen luchtdrukwerktuigen geschikt zijn met de aangetekende druk op de drukregelaar en met de hoeveelheid lucht geleverd door de compressor.
- Schakel de machine na gebruik uit, neem de stekker uit het stopcontact en leeg het reservoir (fig. 10-11).

3 LUCHTKETEL (BIJ COMPRESSOREN VOOR MONTAGE OP KETEL)

- Corrosie moet worden voorkomen: afhankelijk van de gebruiksomstandigheden kan zich in de ketel condensaat verzamelen, dat dagelijks moet worden afgetapt. Dit kan handmatig gebeuren door de aftapkraan te openen, of door middel van de automatische aftap indien

de ketel daarmee is uitgerust. De correcte werking van de automatische aftapkraan moet echter wekelijks worden gecontroleerd. Open hiertoe de handbediende aftapkraan en controleer of er condensaat uitstroomt (fig. 11).

- Periodieke onderhoudsinspecties van de luchtketel zijn nodig, omdat de dikte van de stalen wand door inwendige corrosie kan afnemen, met het daaruit voortvloeiende gevaar voor openbarsten van de ketel. De plaatselijke voorschriften dienen in acht te worden genomen, indien van toepassing. Als de minimumwaarde voor de wanddikte is bereikt, mag de luchtketel niet langer worden gebruikt. Deze minimumwaarde wordt vermeld in de onderhoudshandleiding van de luchtketel, die deel uitmaakt van de meegeleverde compressordocumentatie.
- De levensduur van de luchtketel hangt hoofdzakelijk af van de werkomgeving. Installeerde compressor niet in een vuile en corrosieve omgeving, omdat de levensduur van het drukvat daardoor aanzienlijk verkort kan worden.
- Veranker het drukvat of daaraan bevestigde componenten niet rechtstreeks aan de vloer of aan vaste constructies. Monteer het drukvat op trillingsdempers om mogelijke vermoeidheidsbreuken als gevolg van trilling van het vat tijdens het gebruik te voorkomen.
- Gebruik het drukvat binnen de grenswaarden voor de druk en temperatuur die op het naamplaatje en in het testrapport zijn vermeld.
- Aan dit drukvat mogen geen wijzigingen worden aangebracht door lassen, boren of andere mechanische werkwijzen.

4 ONDERHOUD

- **NEEM, VOORDAT WERKZAAMHEDEN AAN DE COMPRESSOR WORDEN UITGEVOERD, DE STEKKER UIT EN LEEG DE TANK VOLLEDIG (fig. 10-11).**
- Controleer de aanhaalkoppels van alle bouten en vooral die van de kop (koppel 10 Nm = 1,02 Kgm). De controle moet uitgevoerd worden voordat de compressor voor de eerste keer wordt gestart.
- Schroef de eventuele schroeven van de beschermkap los (fig. 12a), reinig het aanzuigfilter met een frequentie die afhangt van het type werkomgeving en minstens eens per 100 uur (fig. 12b-12c). Vervang indien nodig het filterelement (een verstopt filter vermindert het rendement en een

- onwerkzaam filter veroorzaakt een grotere slijtage van de compressor).
- Ververs de olie van de gesmeerde modellen na de eerste 100 bedrijfsuren en vervolgens elke 300 uur (fig. 13a-13b-13c). Controleer periodiek het niveau.
Gebruik **API CC/SC SAE 40** minerale olie. (Voor koude klimaten wordt **API CC/SC SAE 20** aanbevolen). Meng geen verschillende soorten olie. Als kleurvariaties optreden (witachtig = aanwezigheid van water; donker = oververhitte olie) wordt aangeraden om de olie onmiddellijk te ververset.
- Zowel de uitgewerkte olie (gesmeerde modellen) als het condenswater **MOETEN** op milieuvriendelijke wijze en overeenkomstig de geldende wettelijke voorschriften **VERWERKT** worden

De verkoop van de compressor moet gebeuren voor de leidingen die geschikt zijn en overeenstemmen met de eisen van de lokale wetgeving.

TABEL 1 – ONDERHOUDSINTERVALLEN

FUNCTIE	NA DE EERSTE 100 UREN	ELKE 100 UREN	ELKE 300 UREN
Reiniging van de zuigfilter en/of vervanging van het filterende element		•	
Vervanging van olie*	•		•
Sluiting van de hoofdtrekkers	De controle moet uitgevoerd worden voordat de compressor voor de eerste keer wordt gestart		
Het lossen van de condens vanuit de tank	24 h -----> 24 h -----> 24 h -----> ...		

*Alleen voor de ingesmeerde modellen

5 MOGELIJKE STORINGEN EN TOEGESTANE REMEDIES

STORING	OORZAAK	REMEDIE
Luchtlekkage uit de klep van de pressostaat bij stilstaande compressor.	Afsluitklep die wegens slijtage of vuil op het afsluitvlak niet correct zijn functie vervult.	Draai de zeskantkop van de afsluitklep los, reinig de zitting en het schijfje van speciaal rubber (vervang indien versleten). Monteer opnieuw en draai zorgvuldig vast (fig. 14a-14b).
Afname van het rendement. Veelvuldig starten. Lage drukwaarden.	Overmatige vraag naar prestaties of eventuele lekkage uit koppelingen en/of leidingen. Mogelijkheid verstopt aanzuigfilter.	Vervang de pakkingen van de koppelingen of vervang het filter.
De compressor stopt en start na enkele minuten weer zelfstandig op. Bij de V-versies, 3 HP, start hij niet meer op.	Ingrep van de thermische beveiliging i.v.m. oververhitting van de motor.	Reinig de luchtdoorvoeropeningen in de toevoer. Lucht de werkrimte. Reset de thermische beveiliging. Controleer bij gesmeerde en V modellen het peil en de kwaliteit van de olie. Laat bij de V modellen de elektrische spanning controleren.
De compressor stopt na enkele startpogingen.	Ingrep van de thermische beveiliging i.v.m. oververhitting van de motor (verwijdering stekker tijdens bedrijf, lage voedingsspanning).	Bedien de stopschakelaar. Lucht de werkrimte. Wacht enkele minuten en de compressor zal zelfstandig weer opstarten. Bij de V modellen, 3 HP, moet de thermische beveiliging gereset worden. Verwijder eventuele verlengsnoeren van de stroomkabel.
De compressor stopt niet en de veiligheidsklep grijpt in.	Abnormale werking van de compressor of breuk van de pressostaat.	Neem de stekker uit en breng het apparaat naar het servicecentrum.

1 SIKKERHETSFRSKRIFTER

Den **AKUSTISKE TRYKK-verdien** målt på 4 m. avstand er lik den **AKUSTISKE TRYKK-verdien** oppgitt på den gule etiketten på kompressoren, minus 20 dB

TING SOM DU MÅ GJØRE

- **Kompressoren må brukes i egnede omgivelser (godt ventilerte omgivelser med romtemperatur mellom +5 °C og +40 °C) og aldri i nærheten av pulver, syrer, damp, eksplosive eller brannfarlige gasser.**
- Sikkerhetsavstanden mellom kompressoren og arbeidsområdet må være minst 3 meter.
- Dersom det kommer farge på kompressorens plastbeskyttelse når du maler, betyr det at avstanden er for kort.
- Før strømlednings støpselet inn i en egnet stikkontakt hvis utførelse, spenning og frekvens er i overensstemmelse med gjeldende lover.
- I trefaseutgavene må støpselet monteres av en elektriker ifølge lokale lover. Første gang du starter kompressoren må du passe på at rotasjonsretningen er korrekt og tilsvarer den retningen som er angitt av pilen som er plassert på samlerøret (**fig. 1**, luften må ledes mot kompressorens hode).
- Du kan bruke en forlengelsesledning til strømledningen som er maks. 5 m lang og med et kabelsnitt på min. 1,5 mm².
- Ikke bruk andre forlengelsesledninger og heller ikke adaptere.
- Du må alltid bruke trykkbryterens knapp til å slukke kompressoren.
- Du må alltid bruke håndtaket når du skal flytte kompressoren.
- Når kompressoren er i bruk må den stå på et stabilt underlag og i horisontal stilling for å garantere korrekt smøring (utgaver med smøring).

TING SOM DU IKKE MÅ GJØRE

- Du må aldri rette luftstrålen mot personer, dyr eller din egen kropp (bruk vernebriller for å beskytte øynene mot eventuelle fremmedlegemer som kan blåses opp av luftstrålen).
- Du må aldri rette en væskestråle fra kompressor- tilkoplede utstyr mot kompressoren.
- Du må ikke bruke maskinen når du er barfotet eller har våte hender eller føtter.
- Du må ikke dra i strømledningen når du trekker støpselet ut fra stikkontakten eller for å flytte kompressoren.
- Maskinen må ikke utsettes for vær og vind (regn, sol, tåke, snø).
- Du må ikke transportere kompressoren når tanken er under trykk.
- Du må ikke utføre sveising eller mekaniske bearbeidinger på tanken. I

tilfelle defekter eller korrosjon må du skifte ut hele tanken.

- Kompressoren må ikke brukes av personer uten erfaring. Barn og dyr må ikke oppholde seg i arbeidsområdet.
- Du må aldri plassere brannfarlige gjenstander eller gjenstander av nylon eller tøy nær og/eller på kompressoren.
- Maskinen må ikke rengjøres med brennbare væsker eller løsemidler. Du må bare bruke en fuktig klut og passe på at du har koplet støpselet fra stikkontakten.
- Bruken av kompressoren er bare knyttet til kompresjon av luft. Ikke bruk maskinen til annen type gass.
- Trykkluften som denne maskinen produserer kan brukes i legemiddel-, næringsmiddel- eller sykehusbransjen bare etter at den har gjennomgått spesiell behandling. Trykkluften kan ikke brukes til å fylle opp dykkerflasker.

TING SOM DU MÅ VITE

- **Denne kompressoren er laget for å fungere med det driftsforholdet som er spesifisert på skiltet over tekniske data (eksempel: S3-25 betyr 2,5 minutter arbeid og 7,5 minutter pause).** Dette for å unngå at den elektriske motoren overopphetes. Motoren er utstyrt med en varmebeskyttelse som griper inn i tilfelle motoren overopphetes. Denne varmebeskyttelsen avbryter automatisk strømmen dersom temperaturen er for høy. Når temperaturen går tilbake til normale forhold starter motoren igjen automatisk.
- For å forenkle starten av maskinen er det også viktig å gripe inn på trykkbryterens knapp ved å flytte den tilbake til OFF og så til ON (**fig. 2-3 og 4**).
- I noen V-utgaver må du gripe inn manuelt ved å trykke på tilbakestillingsknappen som er plassert på motorens klembrett (**fig. 5**).
- I trefaseutgavene er det nok å gripe inn manuelt på trykkbryterens knapp ved å flytte den til ON (**fig. 3**).
- Enfaseutgavene er utstyrte med en trykkbryter med en liten ventil med forsinket lukking som slipper luften ut. Dette forenkler starten av motoren. Når tanken er tom er det vanlig at et luftpust slipper ut fra tanken i noen sekunder.
- Alle kompressorene er utstyrte med en sikkerhetsventil som griper inn i tilfelle trykkbryteren fungerer dårlig for å garantere maskinens sikkerhet.
- Når du monterer på et utstyr er det helt nødvendig at du avbryter luftstrømmingen ut.
- Bruken av trykkluft til forskjellige bruksområder (oppblåsing, trykkluftdrevet utstyr, maling, rengjøring med vannbaserte vaskemidler osv.) krever at du har kjennskap til og overholder lovene angående de forskjellige bruksområdene.

2 START OG BRUK

- Monter hjulene og foten (eller sugekoppene, alt etter modellen) ved å følge instruksjonene som følger med i pakken.
- Kontroller at informasjonen på kompressorens typeskilt overensstemmer med det virkelige elektriske anlegget. En spenningsvariasjon på +/- 10% i forhold til nominell verdi er tillatt.
- Før strømlednings støpselet inn i en egnet stikkontakt (**fig. 6**) og kontroller at trykkbryterens knapp som er plassert på kompressoren er i posisjon OFF.
- I de smurte utgavene må du kontrollere oljenivået med oljepinnen på oljefyllingslokket (**fig. 7a-7b** og **7c**) eller gjennom synsglasset (**fig. 7d**) og fyll eventuelt på med olje.
- Nå er kompressoren klar til bruk.
- Ved å gripe inn på trykkbryterens knapp (**fig. 3**) starter kompressoren og pumper luft som slipper ut fra utløpslangen i tanken.
- Når den øverste reguleringsverdien er nådd (innstilt av produsenten i forbindelse med prøving) stanser kompressoren og slipper ut den ekstra luftstrømmingen som er i hodet og i utløpslangen gjennom en ventil som er plassert under trykkbryteren. På denne måten forenkles neste start fordi det er mangel på trykk i hodet. Ved å bruke luft, starter kompressoren igjen automatisk når den nederste reguleringsverdien nåes (2 bar mellom øverste og nederste verdi).
- Det er mulig å kontrollere trykket i tanken ved å avlese manometeret som følger med (**fig. 8**).
- Kompressoren fortsetter å fungere med denne automatiske syklusen helt til du griper inn på trykkbryterens knapp.
- Dersom du ønsker å bruke kompressoren igjen må du vente i minst 10 minutter før du starter den opp igjen.
- Alle kompressorene er utstyrte med en trykkreduksjonsventil. Ved å gripe inn på knotten og med åpen kran (trekk den oppover og dreii den med klokken for å øke trykket og mot klokken for å minske trykket, **fig. 9a**) er det mulig å regulere lufttrykket slik at du kan bruke trykkluftdrevet utstyr på best mulig måte. Når du har stilt inn ønsket verdi må du trykke på knotten for å låse den (**fig. 9b**). I noen utgaver er det nødvendig å gripe inn på

ringen som ligger under ved å skru den til helt til knotten låses (**fig. 9c og 9d**).

- Det er mulig å kontrollere den innstilte verdien ved hjelp av manometeret.
- **Kontrollere at luftforbruket og maksimaltrykket under bruk av det pneumatiske verktøyet er kompatibelt med trykket oppgitt på trykkregulatoren og med mengden av luft fra kompressoren.**
- Etter endt arbeid må du stanse maskinen, trekke ut støpselet og tømme tanken (**fig. 10 og 11**).

3 LUFTBEHOLDER (PÅ TANKMONTERTE ENHETER)

- Korrosjon må forhindres: avhengig av driftsforholdene kan det samle seg kondensat inne i tanken, som må tappes av daglig. Dette kan gjøres manuelt, ved å åpne avtappingsventilen, eller ved hjelp av automatisk avtapping, hvis dette er montert på tanken. Det er likevel nødvendig å kontrollere ukentlig at den automatiske ventilen fungerer som den skal. Dette må gjøres ved å åpne den manuelle avtappingsventilen og se etter kondensat (**fig 11**).
- Periodisk kontroll under drift av luftbeholderen er nødvendig. Dette er fordi innvendig korrosjon kan redusere tykkelsen på stålveggen, som igjen kan føre til at beholderen sprekker. Eventuelle lokale bestemmelser må respekteres. Det er forbudt å bruke luftbeholderen når veggtykkelsen har nådd minimumsverdien som er angitt i servicehåndboken til luftbeholderen (en del av dokumentasjonen som leveres med enheten).
- Luftbeholderens levetid avhenger hovedsakelig av arbeidsmiljøet. Unngå å installere kompressoren i et skittent og korrosivt miljø, da dette kan redusere levetiden til oljeholderen dramatisk.
- Ikke fest beholderen eller tilkoblede komponenter direkte til bakken eller faste strukturer. Utstyr trykkbeholderen med vibrasjonsdempere for å forhindre mulige trettetsbrudd forårsaket av vibrasjoner i beholderen under bruk.
- Bruk beholderen innenfor de trykk- og temperaturrensene som er angitt på typeskiltet og i testrapporten.
- Det må ikke foretas endringer på beholderen i form av sveising, boring eller annen maskinell bearbeiding.

4 VEDLIKEHOLD

- FØR ETHVERT INNGREP MÅ DU TREKKE UT STØPSELET OG TØMME TANKEN HELT (fig. 10 og 11).
- Kontrollere før første oppstart av kompressoren at alle skruene er tilstrammet (spesielt de som befinner seg på gruppens hode) (strammemoment 10 Nm = 1,02 kgm).
- Etter at du har skrudd løs eventuelle skruer fra beskyttelsen (fig. 12a) må du rengjøre innsugingsfilteret i forhold til hvordan arbeidsmiljøet er og uansett hver 100. arbeidstime (fig. 12b og 12c). Dersom det er nødvendig må du skifte ut filterelementet (dersom filteret er tilstoppet yter maskinen mindre og det fører til større slitasje på kompressoren).
- I de smurte utgavene må du skifte ut oljen etter de første 100 arbeidstimene og deretter hver 300. arbeidstime (fig. 13a-13b og 13c). Kontroller nivået med jevne mellomrom.
Bruk mineralolje **API CC/SC SAE 40** (i kalde klimaer anbefales **API CC/SC SAE 20**). Ikke bland forskjellige oljekvaliteter. Hvis oljens farge skulle endre seg (hvitaktig olje betyr at det er vann i den, hvis den er mørk er det fordi den er overopphetet) anbefaler vi at den skiftes ut øyeblikkelig.
- Både gammel olje (smurte utgaver) og kondens MÅ KASSERES i overensstemmelse med gjeldende miljøbestemmelser.

Kompressoren må avfallshåndteres på en forvarlig måte i henhold til lokalt regelverk

TABELL 2 – VEDLIKEHOLDSINTERVALLER

FUNKSJON	ETTER FØRSTE 100 TIMER	ETTER 100 TIMER	HVER 300 TIMER
Rengjøring av aspirasjonsfilter og/eller utskifting av filterelementet		•	
Utskifting av olje*	•		•
Stramming av holder for munnstykket	Kontrollere før første oppstart av kompressoren at alle skruene er tilstrammet (spesielt de som befinner seg på gruppens hode)		
Tømming av kondens i magasinet	24 h -----> 24 h -----> 24 h -----> ...		

*Kun for smurte modeller

5 MULIGE FEIL OG TILHØRENDE TILLATTE INNGREP

FEIL	ÅRSAK	INNGREP
Luftlekkasje fra trykkbryterens ventil når kompressoren ikke er i bruk.	Avstengningsventilen fungerer ikke korrekt pga. slitasje eller skitt.	Skru løs avstengningsventilens sekskantede hode og rengjør setet og den spesielle gummiskiven (skift ut i hvis den er slitt). Monter igjen og lås nøye (fig. 14a og 14b).
Minsket ytelse. Hyppig start. Lave trykkverdier.	For stort ytelseskrav. Eventuelle lekkasjer fra forbindelsesstykkene og/eller slangene. Det er mulig at innsugingsfilteret er tilstoppet.	Skift ut forbindelsestykkenes pakning. Rengjør eller skift ut filteret.
Kompressoren stanser og starter igjen av seg selv etter noen minutter. I V-utgavene på 3 hk starter den ikke igjen.	Varmebeskyttelsen har grepet inn pga. overoppheting av motoren.	Rengjør luftpassasjene i samlerøret. Luft ut lokalet. Tilbakestil varmebeskyttelsen. I de smurte og V-utgavene må du kontrollere oljenivået og oljens kvalitet. I V-utgavene må du kontrollere den elektriske spenningen.
Kompressoren stanser etter noen startforsøk.	Varmebeskyttelsen har grepet inn pga. overoppheting av motoren (støpselet har blitt koplet fra ved bruk, svak forsyningsspenning).	Aktiver trykkbryterens knapp. Luft ut lokalet. Vent i noen minutter og kompressoren starter igjen av seg selv. I V-utgavene på 3 hk må du tilbake stille varmebeskyttelsen. Fjern eventuelle forlengelsesledninger til strømledningen.
Kompressoren stanser ikke og sikkerhetsventilen griper inn.	Kompressoren fungerer ikke normalt eller trykkbryteren er ødelagt.	Trekk ut støpselet og ta kontakt med servicesenteret.

1 ZACHOWANIE OSTROŻNOŚCI

Wartość CIŚNIENIA AKUSTYCZNEGO zmierzona w odległości 4 m jest równa wartości MOCY AKUSTYCZNEJ, podanej na żółtej etykiecie zawieszanej na sprężarce minus 20 dB

CO NALEŻY ROBIĆ

- Sprężarka może być stosowana tylko w odpowiednich miejscach (dobrze wietrzonych, z temperaturą otoczenia między +5°C e +40°C), natomiast nigdy nie wolno jej stosować w razie występowania pyłów, kwasów, oparów, czy gazów wybuchowych lub łatwopalnych.
- Zawsze należy zachowywać bezpieczną odległość między sprężarką a obszarem roboczym, wynoszącą co najmniej 3 metry.
- Ewentualne zabarwienia mogące pojawić się na plastikowych osłonach sprężarki w trakcie prac lakierniczych, świadczą o zbyt bliskiej odległości.
- Wtyczkę przewodu elektrycznego wprowadzić do kontaktu odpowiedniego pod względem formy, napięcia i częstotliwości, oryz zgodnej z obowiązującymi normami.
- Dla wersji trójfazowych, zlecić zamontowanie wtyczki przez personel z kwalifikacją elektryka, według miejscowych przepisów. Przy pierwszym rozruchu sprawdzić, aby kierunek obrotu był właściwy i odpowiadał kierunkowi wskazanemu strzałką, umieszczoną na przenośniku (rys. 1; powietrze musi być kierowane w stronę głowicy sprężarki).
- Stosować przedłużacze kabla elektrycznego o maksymalnej długości 5 metrów, oraz o przekroju nie mniejszym niż 1.5 mm².
- Nie zaleca się używania przedłużaczy różnych pod względem długości i przekroju, a także adaptatorów lub gniazd wielokrotnych.
- Do wyłączenia sprężarki używać zawsze i wyłącznie wyłącznika presostatu.
- Przy przesuwaniu sprężarki korzystać zawsze i wyłącznie z odpowiedniego uchwytu.
- Działająca sprężarka musi być umieszczona na poziomym, stabilnym podłożu, aby zapewnić odpowiednie smarowanie (wersje z układem smarowania).

CZEGO NIE NALEŻY ROBIĆ

- Nigdy nie kierować strumienia powietrza w stronę osób, zwierząt, lub w swoją stronę (używać okulary ochronne do zabezpieczenia oczu przed odpryskami obcych ciał uniesionych strumieniem powietrza).
- Nigdy nie kierować strumienia cieczy rozpylanej przez urządzenia podłączone do sprężarki, w kierunku samej sprężarki.
- Nie obsługiwać urządzenia bosą, lub z mokrymi rękami czy stopami.
- Aby wyjąć wtyczkę z kontaktu albo przesunąć sprężarkę, nie ciągnąć za sznur zasilający.
- Nie pozostawiać urządzenia pod wpływem czynników atmosferycznych. Nie przenosić sprężarki ze zbiornikiem pod ciśnieniem.

- Nie wykonywać spawania lub napraw mechanicznych zbiornika. W razie uszkodzeń lub korozji, należy zbiornik całkowicie wymienić.
- Nie zezwalać na obsługę sprężarki przez osoby niedoświadczone. Obszar pracy sprężarki zabezpieczyć przed dostępem przez dzieci i zwierzęta. Nie kłaść przedmiotów łatwopalnych, lub z nylonu i materiałów tekstylnych, w pobliżu sprężarki, lub na sprężarce.
- Maszyny nie czyścić płynami łatwopalnymi lub rozpuszczalnikami. Czyścić wyłącznie wilgotną ścierką, upewniając się uprzednio, że wtyczka została wyjęta z gniazdka elektrycznego.
- Zastosowanie sprężarki związane jest ściśle ze sprężaniem powietrza. Nie stosować maszyny do innego typu gazu.
- Wytwarzane przez to urządzenie sprężone powietrze, nie jest możliwe do zastosowania w dziedzinie farmaceutycznej, spożywczej lub szpitalnej, chyba że zostało poddane specjalnym obróbkom. Nie może być także stosowane do napełniania butli podwodnych.

CO NALEŻY WIEDZIEĆ

- Sprężarka ta została wykonana do działania z okresowością oznaczoną na tabliczce danych technicznych (na przykład S3-25 oznacza 2.5 minut pracy i 7.5 minut przerwy), aby zapobiec zbyt niemu przegrzaniu silnika elektrycznego. Gdyby to nastąpiło, zainteresowałoby zabezpieczenie termiczne, w które wyposażony jest silnik, automatycznie przerywając dopływ prądu elektrycznego, gdy temperatura byłaby zbyt wysoka. Po odzyskaniu stanu normalnej temperatury, silnik ponownie włącza się automatycznie.
- Aby ułatwić rozruch maszyny, ważne jest, oprócz wskazanych czynności, nacisnąć przycisk presostatu, doprowadzając go do pozycji wyłączenia i ponownie do pozycji włączenia (rys. 2-3-4).
- W niektórych wersjach «V» trzeba zainteresować ręcznie, naciskając przycisk przywracający poprzedni stan, umieszczony na skrzynce zaciskowej silnika (rys. 5).
- W wersjach trójfazowych, wystarczy nacisnąć przycisk presostatu, doprowadzając go do pozycji włączenia (rys. 3).
- Wersje jednofazowe wyposażone są w presostat posiadający zawór powietrza o opóźnionym zamknięciu, ułatwiający rozruch silnika; dlatego jest normalne, że przy pustym zbiorniku następuje przez kilka sekund lekki upust powietrza.
- Wszystkie sprężarki posiadają zawór bezpieczeństwa, włączający się w razie niewłaściwego funkcjonowania presostatu, zapewniając bezpieczeństwo urządzenia.
- W trakcie czynności montażowych jakiegoś narzędzia, konieczne jest przerwanie przepływu powietrza na wyjściu.
- Użycie sprężonego powietrza przy różnych dopuszczalnych zastosowaniach (nadmuchiwanie, narzędzia pneumatyczne, lakierowanie, mycie z użyciem detergentów na bazie wodnej, itd.), wymaga znajomości i obowiązku przestrzegania obowiązujących przepisów, dotyczących poszczególnych przypadków.

2 UROCHOMIENIE I UŻYTKOWANIE

- Zamontować kółka i nóżki (lub, w zależności od modelu, przyssawki), według instrukcji załączonej w opakowaniu.
- Sprawdzić, czy dane z tabliczki sprężarki odpowiadają rzeczywistym danym instalacji elektrycznej; dopuszcza się wahanie napięcia w granicach +/- 10% w stosunku do wartości znamionowej.
- Włożyć wtyczkę kabla zasilania do odpowiedniego kontaktu (rys. 6), sprawdzając, aby przycisk presostatu znajdującego się na sprężarce, znajdował się na pozycji wyłączonej «O» (OFF).
- W modelach z układem smarowym, sprawdzić poziom oleju przy pomocy odpowiedniego reżtu znajdującego się przy korku wlewu oleju (rys. 7a-7b-7c), albo poprzez wziernik (rys. 7d), i ewentualnie dolać.
- Sprężarka jest w tym momencie gotowa do użycia.
- Poprzez wyłącznik presostatu (rys. 3), sprężarka włącza się, pompując powietrze i przesyłając je przez przewód rurowy strony tłocznej w zbiorniku.
- Po osiągnięciu wyższej wartości (nastawionej przez producenta w fazie odbioru technicznego), sprężarka zatrzymuje się, wyładowując poprzez zawór umieszczony pod presostatem, nadmiar powietrza znajdującego się w głowicy i w przewodzie rurowym strony tłocznej. Pozwala to na kolejny rozruch, ułatwiony przez brak ciśnienia w głowicy. Używając powietrza sprężarka ponownie włącza się automatycznie, gdy dojdzie do niższego poziomu (2 bar między wyższym a niższym).
- Można skontrolować ciśnienie znajdujące się wewnątrz zbiornika, poprzez odczytanie tej wartości na manometrze będącym w wyposażeniu urządzenia (rys. 8).
- Sprężarka działa takim cyklem w sposób automatyczny, dopóki nie naciśnie się wyłącznika presostatu.
- Jeżeli chce się ponownie użyć sprężarkę po jej wyłączeniu, przed

ponownym jej włączeniem należy odczekać przynajmniej 10 sekund od chwili jej wyłączenia.

- Wszystkie sprężarki wyposażone są w reduktor ciśnienia. Poprzez gałkę przy otwartym kranie (przesuwając ją w górę i przekręcając w kierunku wskazówek zegara aby zwiększyć ciśnienie, a w kierunku odwrotnym do ruchu wskazówek zegara aby ciśnienie zmniejszyć, rys. 9a), można wyregulować ciśnienie powietrza, aby polepszyć użycie narzędzi pneumatycznych. Gdy żądana wartość została nastawiona, docisnąć gałkę, aby ją zablokować (rys. 9b). W niektórych wersjach konieczne jest przekręcenie nakrętki znajdującej się pod gałką, przykręcając ją aż do zablokowania gałki (rys. 9c, 9d).
- Możliwe jest sprawdzenie nastawionej wartości poprzez manometr.
- Sprawdzić, czy zużycie powietrza i maksymalne ciśnienie eksploatacji używanego narzędzia pneumatycznego jest kompatybilne z ciśnieniem, ustawionym na regulatorze ciśnienia oraz z ilością powietrza wytwarzanego przez sprężarkę.
- Po zakończeniu pracy, zatrzymać maszynę, wyjąć wtyczkę elektryczną i opróżnić zbiornik (rys. 10-11).

3 ZBIORNIK POWIETRZA (URZĄDZENIA MONTOWANE NA ZBIORNIKU)

- Należy podjąć odpowiednie działania zapobiegające powstawaniu korozji: w zależności od warunków użytkowania w zbiorniku może gromadzić się kondensat, który codziennie musi być spuszcany. Można to robić ręcznie, otwierając zawór spustowy, lub za pomocą spustu automatycznego, jeśli został zamontowany w zbiorniku. Niezależnie od tego konieczna jest cotygodniowa kontrola działania zaworu automatycznego. W tym celu należy otworzyć zawór spustu ręcznego i sprawdzić stan kondensatu (rys. 11).

- Niezbędny jest okresowy przegląd serwisowy zbiornika powietrza, ponieważ korozja we wnętrzu zbiornika może spowodować zmniejszenie grubości stalowych ścianek i zagrożenie eksplozją. Jeśli lokalne przepisy regulują to zagadnienie, należy ich przestrzegać. Nie wolno używać zbiornika powietrza, w którym grubość ścianek osiągnęła minimalną wartość, podaną w instrukcji obsługi zbiornika powietrza (dostarczonej razem z dokumentacją urządzenia).
- Trwałość zbiornika powietrza jest w największym stopniu uzależniona od warunków środowiskowych. Należy unikać instalowania sprężarki w miejscach narażonych na zabrudzenie i działanie czynników korodujących, ponieważ może to znacznie obniżyć trwałość zbiornika.
- Nie wolno kotwić zbiornika ani przymocowanych do niego podzespołów bezpośrednio do podłoża ani do stałych konstrukcji. Zbiornik ciśnieniowy należy zamocować na tłumikach drgań, aby nie dopuścić do zmęczenia materiału spowodowanego drganiami zbiornika.
- Podczas użytkowania zbiornika nie wolno przekraczać limitów ciśnienia i temperatury podanych na tabliczce znamionowej oraz w raporcie testowym.
- Nie można dokonywać żadnych zmian w budowie zbiornika poprzez spawanie, wiercenie lub wprowadzanie innych przeróbek mechanicznych.

13c). Okresowo kontrolować poziom oleju.

Używać oleju mineralnego **API CC/SC SAE 40**. (Dla zimnego klimatu doradza się **API CC/SC SAE 20**). Nie mieszać różnych typów oleju. Jeśli dojdzie do zmiany koloru (białawy = obecność wody; ciemny = przegrzanie) doradza się wymienić natychmiast olej.

- Zarówno zużyty olej (w modelach z układem smarowym), jak i skroplona ciecz, **MUSZĄ BYĆ LIKWIDOWANE** z uwzględnieniem ochrony środowiska, zgodnie z obowiązującymi przepisami.

Sprężarkę należy usunąć zgodnie z odpowiednimi środkami przewidzianymi przez przepisy miejscowe

TABELA 2 – PRZERWY W KONSERWACJI

FUNKCJA	PO PIERWSZYCH 100 GODZINACH	CO 100 GODZIN	CO 300 GODZIN
Czyszczenie filtra zasysającego i/lub wymiana elementu filtrującego		•	
Wymiana oleju*	•		•
Dokręcanie śrub kotwiących głowicę	Po uruchomieniu urządzenia i po upływie pierwszej godziny pracy		
Odprowadzanie skroplin ze zbiornika	24 h -----> 24 h -----> 24 h -----> ...		

*Tylko dla modeli smarowanych

4 KONSERWACJA

- PRZED JAKĄKOLWIEK INTERWENCJĄ, WYJĄĆ WTYCZKĘ Z KONTAKTU I OPRÓŻNIĆ CAŁKOWICIE ZBIORNIK (rys. 10-11).**
- Skontrolować dokręcenie wszystkich śrub (a w szczególności tych na głowicy zespołu) (para 10 Nm = 1,02 Kgm). Kontrolę należy przeprowadzić przed pierwszym uruchomieniem kompresora.
- Po odkręceniu ewentualnie występujących śrub mocujących (**rys. 12a**), wyczyścić filtr strony ssącej, zależnie od zanieczyszczenia środowiska roboczego, lecz przynajmniej co 100 godzin (**rys. 12b-12c**). Jeżeli to konieczne, wymienić wkładkę filtra (zatkany filtr powoduje zmniejszenie wydajności, a także większe zużycie sprężarki).
- W modelach z układem smarowym, należy wymienić olej po pierwszych 100 godzinach funkcjonowania, a następnie co 300 godzin (**rys. 13a-13b,-**

5 MOŻLIWE USTERKI I ODNOŚNE DOPUSZCZALNE INTERWENCJE

USTERKA	POWÓD	INTERWENCJA
Wyciek powietrza z zaworu presostatu przy sprężarce zatrzymanej.	Zawór zwrotny, który z powodu zużycia lub zabrudzenia strony uszczelniającej nie wykonuje właściwie swej funkcji.	Odkręcić śrubę sześciokątną zaworu zwrotnego, wyczyścić gniazdo i specjalną gumową płytkę (wymienić, jeśli zużyta). Ponownie zamontować i dokładnie przykręcić (rys. 14a-14b).
Zmniejszenie wydajności. Częste rozruchy. Niskie wartości ciśnienia.	Zbytne żądanie osiągow (sprawdzić), lub ewentualne przecieki na złączkach i/lub przewodach. Możliwe zatkanie filtra strony ssącej.	Wymienić uszczelki złączek, wyczyścić lub wymienić filtr.
Sprężarka zatrzymuje się i samodzielnie włącza ponownie po kilku minutach. W wersjach «V», 3 HP, ponownie nie włącza się.	Interwencja zabezpieczenia termicznego z powodu przegrzania silnika.	Wyczyścić przepływy powietrza w przenośniku. Przewietrzyć lokal. Ponownie uzbroić zabezpieczenie termiczne. W modelach z układem smarowym i modelach «V», sprawdzić poziom i jakość oleju. W modelach «V» skontrolować napięcie elektryczne.
Sprężarka zatrzymuje się po kilku próbach rozruchu.	Interwencja zabezpieczenia termicznego, z powodu przegrzania silnika (wyjęcie wtyczki w trakcie pracy, zbyt małe napięcie zasilania).	Uruchomić wyłącznik zatrzymania pracy maszyny. Przewietrzyć lokal. Poczekać kilka minut i sprężarka włączy się samodzielnie. W modelach «V», 3 HP, należy ponownie uzbroić zabezpieczenie termiczne. Wyeliminować ewentualne przedłużacze kabla zasilającego.
Sprężarka nie zatrzymuje się i włącza się zawór bezpieczeństwa.	Funkcjonowanie właściwe sprężarki, lub uszkodzenie presostatu.	Wyjąć wtyczkę i zwrócić się do Centrum Pomocy Technicznej.

1 PRECAUÇÕES DE USO

O valor de PRESSÃO ACÚSTICA medindo 4 m. equivale ao valor de POTÊNCIA ACÚSTICA declarado na etiqueta amarela, posicionada no compressor, menos 20 dB

O QUE FAZER

- O compressor deve ser utilizado em ambientes adequados (bem arejados, com temperatura ambiente compreendida entre +5°C e +40°C) e nunca em presença de pós, ácidos, vapores, gases explosivos ou inflamáveis.
- Manter sempre uma distância de segurança de pelo menos 3 metros entre o compressor e a zona de trabalho.
- Eventuais colorações que possam aparecer na protecção em plástico do compressor durante as operações de pintura, indicam uma distância demasiado próxima.
- Inserir a ficha do cabo eléctrico numa tomada adequada quanto à forma, tensão e frequência e em conformidade com as normas vigentes.
- Para as versões trifásicas, mandar instalar a ficha por pessoal com a qualificação de electricista e segundo as normas locais. Controlar, na primeira activação, se o sentido de rotação está correcto e corresponde ao indicado pela seta situada no canalizador (fig. 1, o ar deve ser canalizado em direcção da cabeça do compressor).
- Utilizar extensões de cabo eléctrico de comprimento máximo de 5 metros e com secção do cabo não abaixo de 1,5 mm².
- Não é aconselhado o uso de extensões com comprimento e secção diferentes, nem de adaptadores e tomadas múltiplas.
- Usar exclusivamente o interruptor do pressostato para desligar o compressor.
- Usar exclusivamente a alça para deslocar o compressor.
- O compressor em funcionamento deve ser colocado sobre um apoio estável e na horizontal para garantir uma correcta lubrificação (versões lubrificadas).

O QUE NÃO FAZER

- Nunca orientar o jacto de ar na direcção de pessoas, animais ou do próprio corpo (Utilizar óculos de protecção para proteger os olhos contra corpos estranhos movidos pelo jacto).
- Nunca orientar o jacto de líquidos borrifados por ferramentas ligadas ao compressor na direcção deste último.
- Não usar o aparelho com os pés descalços ou com as mãos e os pés molhados.
- Não puxar o cabo de alimentação para desligar a ficha da tomada ou para deslocar o compressor.
- Não deixar o aparelho exposto às intempéries.

- Não transportar o compressor com o depósito sob pressão.
- Não executar soldaduras ou trabalhos mecânicos no depósito. Em caso de defeitos ou corrosões, é necessário substituí-lo completamente.
- Não permitir que pessoas inexperientes usem o compressor. Manter longe da área de trabalho crianças e animais.
- Não posicionar objectos inflamáveis ou objectos em nylon e tecido perto e/ou sobre o compressor.
- Não limpar a máquina com líquidos inflamáveis ou solventes. Utilizar somente um pano húmido, certificando-se de ter desligado a ficha da tomada eléctrica.
- O uso do compressor está estritamente ligado à compressão de ar. Não usar a máquina para nenhum outro tipo de gás.
- O ar comprimido produzido por esta máquina não pode ser utilizado no campo farmacêutico, alimentar ou hospitalar a não ser depois de tratamentos especiais e não pode ser utilizado para encher garrafas de mergulho.

O QUE SABER

- **Este compressor foi construído para funcionar com uma relação de intermitência especificada na placa de dados técnicos**, (por exemplo, S3-25 significa 2,5 minutos de trabalho e 7,5 minutos de pausa) para evitar um sobreaquecimento excessivo do motor eléctrico. Se isso acontecer, intervem a protecção térmica com a qual o motor está equipado, interrompendo automaticamente a corrente eléctrica quando a temperatura estiver demasiado elevada. Quando voltam as condições normais de temperatura, o motor reactiva-se automaticamente.
- Para facilitar a reactivação da máquina, além das operações indicadas, é importante intervir no botão do pressostato repondo-o na posição de desligado e, depois, de novo em ligado (figs. 2-3-4).
- Em algumas versões em «V», é necessário intervir manualmente carregando no botão de recuperação situado na caixa de bornes do motor (fig. 5).
- Nas versões trifásicas, é suficiente intervir manualmente no botão do pressostato repondo-o na posição de ligado (fig. 3).
- As versões monofásicas estão equipadas com uma válvula de escape do ar com fechamento atrasado que facilita o arranque do motor e, portanto, é normal, com o depósito vazio, a saída dum sopro de ar da mesma por alguns segundos.
- Todos os compressores estão equipados com uma válvula de segurança que intervem em caso de funcionamento irregular do pressostato garantindo a segurança da máquina.
- Durante a operação de montagem duma ferramenta, é obrigatória a interrupção do fluxo de ar na saída.
- A utilização do ar comprimido nos diversos usos previstos (insuflação, ferramentas pneumáticas, pintura, lavagem com detergentes somente com base aquosa, etc.) implica o conhecimento e o respeito das normas previstas em cada caso separadamente.

2 ACTIVAÇÃO E USO

- Montar as rodas e o pé (ou as ventosas consoante o modelo) seguindo as instruções fornecidas junto com a embalagem.
- Controle se os dados da placa do compressor correspondem com os dados efectivos do sistema eléctrico; admite-se uma variação de tensão de +/- 10% em relação ao valor nominal.
- Inserir a ficha do cabo de alimentação numa tomada adequada (fig. 6) verificando se o botão do pressostato situado no compressor está na posição desligado «O» (OFF).
- Para os modelos lubrificados, verificar o nível do óleo através da vareta soldada na tampa de carga do óleo (figs 7a-7b-7c) ou através do visor (fig. 7d) e, se necessário, atestar.
- Nesta altura, o compressor está pronto para o uso.
- Premendo o interruptor do manóstato (fig. 3), o compressor activa-se bombeando ar e introduzindo-o no depósito através do tubo de distribuição.
- Alcançado o valor de afinação superior (definido pelo construtor em fase de ensaio), o compressor pára descarregando o ar em excesso presente na cabeça e no tubo de distribuição através duma válvula situada abaixo do pressostato. Isto permite a reactivação subsequente facilitada pela falta de pressão na cabeça. Utilizando ar, o compressor reinicia automaticamente quando é alcançado o valor de afinação inferior (2 bar entre superior e inferior).
- É possível controlar a pressão presente no interior do depósito através da leitura do manómetro fornecido (fig. 8).
- O compressor continua a funcionar com este ciclo em automático até o interruptor do pressostato não ser premido.
- Se deseja utilizar novamente o compressor, aguardar pelo menos 10 segundos depois da desactivação antes de ligá-lo de novo.
- Todos os compressores estão equipados com um redutor de pressão.

- Movendo o botão com a torneira aberta (puxando-o para cima e rodando-o em sentido horário para aumentar a pressão e anti-horário para diminuí-la, fig. 9a), é possível regular a pressão do ar para otimizar o uso das ferramentas pneumáticas. Quando tiver sido definido o valor desejado, empurrar o botão para travá-lo (fig. 9b). Em algumas versões, é necessário usar a virola existente embaixo, aparafusando-a até travar o botão (figs. 9c-9d).
- É possível verificar o valor definido através do manómetro.
- **Verificar se o consumo de ar e a máxima pressão de exercício do utensílio pneumático a utilizar é compatível com a pressão configurada no regulador de pressão e com a quantidade de ar distribuída pelo compressor.**
- No final do trabalho, parar a máquina, desligar a ficha eléctrica e esvaziar o depósito (figs. 10-11).

3 RESERVATÓRIO DE AR (EM UNIDADES MONTADAS SOBRE O RESERVATÓRIO)

- A corrosão deverá ser evitada: consoante as condições de utilização, podem acumular-se condensados no interior do reservatório, que deverão ser drenados todos os dias. Isto pode ser feito manualmente, abrindo a válvula de purga, ou por meio da purga automática, se houver uma instalada no reservatório. Ainda assim, é necessária uma verificação semanal do correcto funcionamento da válvula automática. Para tal, deve abrir-se a válvula de purga manual e verificar a presença de condensados (fig. 11).
- É necessária a inspecção periódica em serviço do reservatório de ar, uma vez que a corrosão interna pode reduzir a espessura da parede de aço, com o risco inerente de rebentamento. A regulamentação local deve ser cumprida, se aplicável. A utilização do reservatório de ar é proibida assim que a espessura das paredes atinja o valor mínimo, conforme indicado

no manual de assistência do reservatório de ar (parte da documentação fornecida com a unidade).

- A vida útil do reservatório de ar depende principalmente do ambiente de trabalho. Evitar instalar o compressor num ambiente sujo e corrosivo, uma vez que isso pode reduzir drasticamente a vida útil do reservatório.
- Não ancorar o reservatório ou os componentes ligados directamente ao solo ou a estruturas fixas. Montar o reservatório de pressão com amortecedores de vibração para evitar possíveis falhas por desgaste provocado pela vibração do reservatório durante a utilização.
- Use el depósito dentro de los límites de presión y temperatura indicados en la placa de datos y en el informe de prueba.
- No se debe modificar este depósito con procedimiento mecánico alguno, ya sea soldando, taladrando o cualquier otro método.

4 MANUTENÇÃO

- **ANTES DE QUALQUER INTERVENÇÃO, DESLIGAR A FICHA E ESVAZIAR COMPLETAMENTE O DEPÓSITO (figs. 10-11).**
- Controlar o aperto de todos os parafusos (sobretudo os da cabeça do grupo) (binário 10 Nm = 1,02 Kgm). Efectuar o controlo antes do primeiro arranque do compressor.
- Depois de ter desparafusado os eventuais parafusos de protecção (fig. 12a), limpar o filtro de aspiração de acordo com o ambiente de trabalho e, em todo o caso, pelo menos a cada 100 horas (figs. 12b-12c). Se necessário, substituir o elemento filtrante (o filtro entupido determina um menor rendimento e se não for eficaz, provoca um maior desgaste do compressor).
- Para os modelos lubrificados, substituir o óleo após as primeiras 100 horas de funcionamento e, posteriormente, a cada 300 horas (figs. 13a-13b-

13c). Controlar periodicamente o nível.

Usar óleo mineral **API CC/SC SAE 40**. (Para climas frios, é aconselhável **API CC/SC SAE 20**). Não misturar qualidades diferentes. Se ocorrerem variações de cor (brancacento = presença de água; escuro = sobreaquecido), é aconselhável substituir imediatamente o óleo.

- Tanto o óleo usado (modelos lubrificados), como a condensação **DEVEM SER ELIMINADOS** respeitando as normas de protecção do ambiente e as leis em vigor.

O compressor tem de ser eliminado seguindo os canais específicos previstos pelas normas locais.

TABELA 2 – INTERVALOS DE MANUTENÇÃO

FUNÇÃO	APÓS AS PRIMEIRAS 100 HORAS	A CADA 100 HORAS	A CADA 300 HORAS
Limpeza do filtro de aspiração e/ou substituição do elemento filtrador		•	
Troca de óleo*	•		•
Torque parafusos do cabeçote	Efectuar o controlo antes do primeiro arranque do compressor		
Saída Condensa do reservatório	24 h -----> 24 h -----> 24 h -----> ...		

*Somente para os modelos lubrificados

4 POSSÍVEIS ANOMALIAS E RESPECTIVAS INTERVENÇÕES ADMITIDAS

ANOMALIA	CAUSA	INTERVENÇÃO
Perda de ar pela válvula do pressostato com o compressor parado.	Válvula de retenção que, por desgaste ou sujidade na superfície de vedação, não desempenha correctamente a sua função.	Desparafusar a cabeça sextavada da válvula de retenção, limpar a sede e o disco de borracha especial (substituir se estiver desgastado). Voltar a mont e apertar com cuidado (figs. 14a-14b).
Diminuição de rendimento. Arranques frequentes. Baixos valores de pressão.	Solicitação excessiva de rendimentos ou possíveis fugas das juntas e/ou das tubagens. Possível filtro de aspiração entupido.	Substituir as juntas das uniões. Limpar ou substituir o filtro.
O compressor pára e reactiva-se autonomamente depois de alguns minutos. Nas versões em V, 3 HP, não se reactiva.	Intervenção da protecção térmica por causa de sobreaquecimento do motor.	Limpar as passagens de ar no canalizador. Arejar o local. Rearmar a protecção térmica. Nos modelos lubrificados e em V, verificar o nível e a qualidade do óleo. Nos modelos em V, mandar controlar a tensão eléctrica.
O compressor pára depois de algumas tentativas de arranque.	Intervenção da protecção térmica por causa de sobreaquecimento do motor (desconexão da ficha durante o andamento, reduzida tensão de alimentação).	Accionar o interruptor de andamento e paragem. Arejar o local. Aguardar alguns minutos que o compressor reactiva-se autonomamente. Nos modelos em V, 3 HP, é necessário rearmar a protecção térmica. Eliminar eventuais extensões do cabo de alimentação.
O compressor pára depois de algumas tentativas de arranque.	Funcionamento irregular do compressor ou ruptura do pressostato.	Desconectar a ficha e dirigir-se ao centro de assistência.

1 МЕРЫ ПРЕДОСТОРОЖНОСТИ

Значение **АКУСТИЧЕСКОГО ДАВЛЕНИЯ**, измеренного как 4 м, эквивалентно значению **АКУСТИЧЕСКОЙ МОЩНОСТИ**, обозначенной на жёлтой этикетке, расположенной на компрессоре, минус 20 dB

ПРАВИЛА РАБОТЫ

- Компрессор должен устанавливаться в хорошо вентилируемых помещениях, с температурой окружающей среды от +5°C до +40°C. В воздухе помещения не должны содержаться пылеобразные частицы, пары кислот или жидкостей, взрывоопасные или легко воспламеняющиеся газы.
- Держите работающий компрессор на безопасном расстоянии – не менее 3 м между ним и местом основной работы.
- Если брызги распыляемой при помощи компрессора краски попадают на его пластмассовый наружный корпус, это означает, что компрессор расположен слишком близко к месту работы.
- Разъем, в который вставляется вилка электропровода компрессора, должен соответствовать ее форме, сетевому напряжению и частоте, а также действующим нормами ТБ.
- Если компрессор должен подключаться к электросети с трехфазным током, соответствующая вилка должна устанавливаться только квалифицированным электриком и в соответствии с местными действующими нормами ТБ. При первом включении компрессора, проверьте, чтобы направление вращения электродвигателя совпадало с направлением стрелки на приводном ремне (рис. 1, воздух должен направляться к головной части компрессора).
- Если необходимо использовать удлинитель электропровода, его длина не должна превышать 5 м, сечение электрокабеля должно быть не менее 1.5 мм².
- Не рекомендуется использовать удлинители большей длины и иного сечения электрокабеля, а также переходные устройства или многоконтактные удлинители.
- Выключайте компрессор только через выключатель реле давления.
- Передвигая компрессор, тяните или толкайте только за предназначенную для этого скобу.
- Работающий компрессор должен стоять на устойчивой горизонтальной поверхности, что гарантирует правильную смазку всех его узлов (для смазывающихся моделей).

НЕ ДЕЛАЙТЕ ЭТОГО

- Направлять струю сжатого воздуха на людей, животных или на собственное тело. Чтобы в глаза случайно не попали мелкие частицы, увлекаемые струей сжатого воздуха, надевайте защитные очки.
- Направлять струю жидкости, распыляемую при помощи сжатого воздуха, в сторону самого компрессора.
- Работать с компрессором с обнаженными ногами и мокрыми руками и/или ногами.
- Резко дергать электропровод, пытаться выключить компрессор из розетки питания, или тянуть за него, пытаться сдвинуть компрессор с места.
- Оставлять компрессор под воздействием неблагоприятных

атмосферных явлений.

- Перемещать компрессор с места на место, не сбросив предварительно давление из его резервуара.
- Производить механический ремонт или сварку резервуара. При обнаружении дефектов или признаков коррозии металла необходимо заменить его полностью.
- Допускать к работе с компрессором неквалифицированный персонал или неопытных работников. Не разрешайте приближаться к компрессору детям и животным.
- Размещать рядом с компрессором легко воспламеняющиеся предметы или класть на него изделия из нейлона и других тканей.
- Чистить компрессор легко воспламеняющимися жидкостями. Для этих целей пользуйтесь смоченной в воде ветошью, убедившись предварительно, что компрессор отключен от сети.
- Использовать компрессор не по его прямому назначению. Компрессор предназначен исключительно для сжатия воздуха.
- В больничных условиях, в фармацевтике и для приготовления пищи сжатый воздух, производимый данным компрессором, может использоваться только после специальной обработки.
- Нельзя применять компрессор для наполнения баллонов аквалангов.

ЧТО НАДО ЗНАТЬ

- Данный компрессор сконструирован для работы в режиме периодического включения с отношением продолжительности работы и остановки, указанном на табличке с техническими данными (например, S3-25 означает 2,5 минуты работы и 7,5 минут остановки) для предупреждения перегрева электродвигателя. В случае перегрева срабатывает установленная на электродвигателе тепловая защита, автоматически прерывая подачу напряжения. После снижения температуры до допустимого уровня двигатель запускается автоматически.
- Для облегчения пуска двигателя важно, помимо операций указанных выше предварительно выключить и снова включить кнопку на реле давления (Рис. 2-3-4).
- В некоторых вариантах исполнения «V» для повторного включения двигателя следует нажать кнопку возврата, расположенную на клеммной коробке двигателя (Рис. 5).
- В версиях с трехфазным приводом для повторного пуска достаточно вручную вернуть кнопку реле давления в положение включено (Рис. 3).
- Компрессоры с однофазным приводом укомплектованы реле давления, снабженным клапаном сброса с замедленным закрыванием, что облегчает последующий пуск двигателя. При этом вполне нормально, что при пустом ресивере из указанного клапана при пуске в течение нескольких секунд выходит воздух.
- Все компрессоры оборудованы предохранительным клапаном, который срабатывает в случае неправильной работы реле давления, гарантируя безопасность оборудования.
- При подсоединении пользователей сжатого воздуха обязательно отключать подачу воздуха краном на выходе.
- Применение сжатого воздуха для различных предусмотренных целей (надувание, питание пневмоинструмента, окраска, мойка моющими растворами на водной основе и т.п.) предполагает знание норм безопасности для каждого конкретного случая.

2 ПУСК И ЭКСПЛУАТАЦИЯ

- Установить колеса и ножку (или присоски, в зависимости от модели) следуя инструкции, прилагаемой к компрессору.
- Проверьте, чтобы параметры, указанные на заводской табличке, соответствовали фактическим параметрам электрической проводки; допустимое колебание напряжения составляет $\pm 10\%$ от номинального значения.
- Вставить вилку питающего кабеля в розетку соответствующего типа (Рис. 6), предварительно проверив, что кнопка реле давления находится в положении выключено «О» (OFF).
- Для моделей, в которых предусмотрена смазка проверить уровень масла с помощью шупа, объединенного с пробкой заливной горловины (Рис. 7a-7b-7c), или по контрольному глазку (Рис. 7d) и, при необходимости, долить.
- Теперь компрессор готов к работе.
- При переводе выключателя реле давления в положение пуск (Рис. 3) компрессор начинает работать, накачивая воздух через нагнетательный патрубок в ресивер.
- После достижения заданного верхнего уровня давления (устанавливается производителем при обкатке готового компрессора) компрессор останавливается, выпуская излишек воздуха в головке и в напорном патрубке через клапан сброса, установленный под реле давления.

Теперь, за счет того, что в головке компрессора нет избыточного давления, снижается нагрузка на двигатель при следующем пуске. По мере расходования воздуха давление в ресивере падает и, когда оно достигает нижнего заданного уровня (разница между верхним и нижним уровнем давления 2 бар), компрессор автоматически включается.

- Давление в ресивере можно проверить по показаниям, входящего в комплект поставки манометра. (Рис. 8).
- В таком режиме пуска/останова компрессор работает автоматически до тех пор, пока не выключатель на реле давления не будет переведен в положение выключено.
- Если необходимо сразу же после этого снова включить компрессор, то перед повторным включением следует выждать, по крайней мере, 10 секунд.
- В комплект поставки всех компрессоров входит редуктор давления. Вращая ручку редуктора при открытом кране (для этого потянуть ручку вверх; вращение по часовой стрелке увеличивает давление, а против часовой стрелки уменьшает его, Рис. 9a) можно отрегулировать давление воздуха до оптимального уровня, применительно к пневмоинструментам. После установкой необходимого давления ручку редуктора следует нажать вниз для блокировки (Рис. 9b). В некоторых исполнениях для блокировки следует вращать стопорное кольцо, под регулировочной ручкой до ее полной блокировки (Рис. 9c-9d).

- Установленное значение давления можно считать с манометра.
- Проверить, чтобы расход воздуха и максимальное эксплуатационное давление пневматического инструмента были совместимы с давлением, установленным на регуляторе давления, и с количеством воздуха, подаваемого компрессором.
- По завершении работы остановить компрессор, вынуть вилку питающего кабеля из розетки и сбросить давление из ресивера (Рис. 10-11).

3 ВОЗДУШНЫЙ РЕСИВЕР (НА БЛОКАХ, ПРЕДНАЗНАЧЕННЫХ ДЛЯ УСТАНОВКИ НА РЕЗЕРВУАРЕ)

- Следует принять меры по предотвращению коррозии: при использовании оборудования в определенных условиях внутри бака может скапливаться конденсат, который необходимо удалять ежедневно. Это можно делать вручную, открывая дренажный клапан, или с помощью устройства автоматического дренажа, если резервуар им оснащен. В любом случае, необходимо проводить еженедельную проверку работы автоматического клапана. Это можно делать вручную, открывая ручной дренажный клапан и сливая конденсат (рис. 11).
- Рекомендуется проводить регулярные проверки работы воздушного ресивера, так как в случае возникновения коррозии на его внутренней поверхности может произойти истончение его стенок, что может стать причиной взрыва. Все работы должны проводиться в соответствии с требованиями местного законодательства. Запрещается использовать воздушный ресивер, если толщина его стенок не превышает минимальное допустимое значение, указанное в руководстве по техническому обслуживанию воздушного ресивера (эта документация поставляется вместе с оборудованием).
- Срок службы воздушного ресивера зависит, главным образом, от условий его эксплуатации. Не следует устанавливать компрессор в условиях повышенной загрязненности и воздействия агрессивных сред, которые могут вызвать коррозию, так как это существенно сократит срок службы резервуара.
- Не рекомендуется закреплять резервуар и смежные с ним компоненты на полу и других жестких конструкциях. Во избежание поломки резервуара высокого давления в результате усталостного напряжения, вызванного вибрацией резервуара в процессе эксплуатации, при установке резервуара высокого давления рекомендуется использовать демпферы вибраций.
- Значения давления и температуры при использовании резервуара должны соответствовать диапазонам, указанным на паспортной табличке и в свидетельстве о проверке.
- Не допускаются любые изменения конструкции резервуара с использованием сварки, сверления или других механических методов.

4 ТЕХНИЧЕСКОЕ ОБСЛУЖИВАНИЕ

- ПЕРЕД ВЫПОЛНЕНИЕМ КАКИХ-ЛИБО РАБОТ НА КОМПРЕССОРЕ ВЫНУТЬ ВИЛКУ ИЗ РОЗЕТКИ И ПОЛНОСТЬЮ СТРАВИТЬ ВОЗДУХ ИЗ РЕСИВЕРА (Рис. 10-11).
- Проверьте затяжку всех винтов, в особенности, в головной части узла (момент 10 Nm = 1,02 Kgm). Контроль необходимо провести перед первым запуском компрессора.
- После того, как вывернуты винты защитного кожуха (Рис. 12а), очистить всасывающий фильтр. Выполнять эту процедуру в зависимости от состояния окружающей среды, но не реже, чем каждые 100 часов работы (Рис. 12b-12c). При необходимости заменить фильтрующий элемент (грязный фильтр снижает КПД, а забитый фильтр способствует большому износу компрессора).
- Для моделей со смазкой заменить масло после первых 100 часов работы, а затем через каждые 300 часов (Рис. 13a-13b-13c). Периодически проверять уровень масла. Используйте минеральное масло марки API CC/SC SAE 40 (для холодного климата рекомендуется API CC/SC SAE 20). Никогда не смешивайте разные марки масла. Если масло меняет свой нормальный цвет (светлее обычного = попала вода; темнее обычного = перегрелось), немедленно замените.
- Как отработанное масло (модели со смазкой), так и конденсат СЛЕДУЕТ УТИЛИЗИРОВАТЬ в соответствии с требованиями охраны окружающей среды и действующим законодательством.

Компрессор должен быть переработан следуя соответствующим

ТАБЛИЦА 1 – ВРЕМЕННЫЕ ПРОМЕЖУТКИ МЕЖДУ ТЕХНИЧЕСКИМ ОБСЛУЖИВАНИЕМ

РАБОТА	СПУСТЯ ПЕРВЫЕ 100 ЧАСОВ	КАЖДЫЕ 100 ЧАСОВ	КАЖДЫЕ 300 ЧАСОВ
Чистка фильтра всасывания и/или замена фильтрующего элемента		•	
Замена масла*	•		•
Затягивание болтов крышки цилиндра	Контроль необходимо провести перед первым запуском компрессора		
Избавление от конденсата в резервуаре	24 h -----> 24 h -----> 24 h -----> ...		

каналам, предусмотренными местными нормативами

*Только для масляных компрессоров

4 ВОЗМОЖНЫЕ НЕПОЛАДКИ И СПОСОБЫ ИХ УСТРАНЕНИЯ

НЕПОЛАДКИ	ПРИЧИНЫ	СПОСОБЫ УСТРАНЕНИЯ
Потеря воздуха через клапан реле давления при остановленном компрессоре.	Обратный клапан из-за износа или загрязнения седловины клапана не держит давление.	Вывернуть шестигранную головку обратного клапана, очистить седловину и диск из специальной резины (если изношен, то заменить). Поставить головку на место и аккуратно затянуть (Рис. 14a-14b).
Снижение КПД. Частые пуски. Пониженное давление.	Чрезмерная нагрузка или возможные потери в соединениях или трубах. Сильное загрязнение всасывающего фильтра.	Проверить уровень нагрузки. Заменить прокладки в штуцерах. Очистить или заменить фильтр.
Компрессор останавливается и затем, через несколько минут сам включается. В версии V, 3 Нр больше не включается.	Срабатывание термической защиты вследствие перегрева двигателя.	Очистить трубопроводы подачи воздуха. Проветрить помещение. Вернуть тепловую защиту в рабочее состояние. В моделях со смазкой и версии V проверить уровень и качество масла. В случае версии V проверить напряжение электросети.
Компрессор после нескольких попыток пуска останавливается.	Сработала тепловая защита вследствие перегрева двигателя (выдернута из розетки вилка питающего кабеля при работающем компрессоре, пониженное напряжение сети).	Перевести выключатель компрессора в положение пуск. Проветрить помещение. Выждать несколько минут, и компрессор запустится автоматически. В моделях V, 3 НР, следует вручную вернуть тепловое реле в рабочее состояние. Исключить из цепи питания возможные удлинители.
Компрессор не выключается и срабатывает предохранительный клапан.	Неправильная работа компрессора или поломка реле давления.	Обесточить компрессор и обратиться в Центр Технической Помощи.

1 SÄKERHETSFORESKRIFTER

BULLERVÄRDET på 4 meters avstånd svarar till den BULLERSTYRKA, som anges på den gula etiketten på kompressorn, minus 20 dB

VAD DU SKA GÖRA

- **Kompressorn ska användas i lämpliga miljöer (välventilerade miljöer med en omgivningstemperatur på mellan +5 °C och +40 °C) och aldrig i miljöer där det förekommer damm, syror, ånga, explosiva eller lättantändliga gaser.**
- Upprätthåll alltid ett säkerhetsavstånd på minst 3 m mellan kompressorn och arbetsområdet.
- Eventuella färgstänk på kompressorns plastskydd under lackeringsmoment betyder att avståndet är otillräckligt.
- Sätt i kontakten i ett eluttag av lämpligt utförande, spänning och frekvens. Eluttaget ska även överensstämma med gällande standard.
- På trefasmodeller ska kontakten monteras av en elektriker enligt gällande lokala standarder. Kontrollera vid första start att rotationsriktningen är korrekt och överensstämmer med pilens riktning på samlingsröret (fig. 1, luften ska avledas mot kompressorns huvud).
- Använd förlängningssladdar med en max. längd på 5 m och med ett tvärsnitt på minst 1,5 mm².
- Det avrådes från att använda förlängningssladdar med avvikande längd och tvärsnitt samt adaptrar och grenuttag.
- Använd endast tryckvaktens knapp för att stänga av kompressorn.
- Använd endast handtaget för att flytta kompressorn.
- Vid drift ska kompressorn stå på ett stadigt och plant underlag för att garantera en korrekt smörjning (smorda modeller).

VAD DU INTE SKA GÖRA

- Rikta aldrig luftstrålen mot personer, djur eller din egen kropp (använd skyddsglasögon för att skydda ögonen mot främmande föremål som lyfts av strålen).
- Rikta aldrig vätskestrålen från kompressoranslutna verktyg mot kompressorn.
- Använd inte maskinen barfota eller med blöta händer och fötter.
- Dra inte i elkabeln för att dra ur kontakten ur eluttaget eller för att flytta kompressorn.
- Utsätt inte maskinen för väder och vind.
- Transportera inte kompressorn med trycksatt behållare.
- Utför inte svetsningar eller mekaniska arbeten på behållaren. Vid skador

eller rost på behållaren ska den bytas ut fullständigt.

- Kompressorn får endast användas av erfarna personer. Håll barn och djur på behörigt avstånd från arbetsområdet.
- Placera inte brännbara föremål, nylonföremål eller textilier i närheten och/eller på kompressorn.
- Rengör inte maskinen med brandfarliga vätskor eller lösningsmedel. Använd endast en fuktig trasa. Kontrollera att kontakten har dragits ur eluttaget.
- Kompressorn får endast användas för komprimering av luft. Maskinen får inte användas för någon annan typ av gas.
- Tryckluften som alstras av denna maskin får under inga omständigheter användas för farmaceutiska ändamål, inom livsmedelsbranschen eller på sjukhus utan att luften först specialbehandlas. Tryckluften lämpar sig inte för påfyllning av gastuber för dykning.

VAD DU BÖR VETA

- **Denna kompressor är konstruerad för att fungera med den intermittensfaktor som anges på märkplåten över tekniska data** (exempel: S3-25 betyder 2,5 min drift och 7,5 min paus) för att undvika överhettning av elmotorn. Det finns ett överhettningsskydd i motorn som automatiskt bryter strömtillförseln om motorn överhettas. Motorn återstartar automatiskt när den normala drifttemperaturen åter nås.
- För att förenkla återstarten av maskinen är det viktigt att, förutom momenten som anges, även föra tryckvaktens knapp till OFF och sedan tillbaka till ON (fig. 2-3 och 4).
- På vissa V-modeller måste knappen för återställning på motorns kopplingsbox tryckas ned manuellt (fig. 5).
- På enfasmodeller räcker det med att föra tryckvaktens knapp till ON (fig. 3).
- Enfasmodellerna är försedda med en tryckvakt med en avluftningsventil med fördröjd stängning som förenklar starten av motorn. Det är därför normalt att lite luft pyser ut under några sekunder när maskinen slås till med tom behållare.
- Alla kompressorer är försedda med en säkerhetsventil som ingriper vid oregelbunden funktion av tryckvakten för att garantera maskinens säkerhet.
- Under monteringen av ett verktyg ska tryckluftsutloppet vara avstängt.
- Användning av tryckluften för olika ändamål (pumpning, tryckluftsverktyg, lackering, tvätt med endast vattenbaserade rengöringsmedel o.s.v.) förutsätter att man känner till och följer de föreskrifter som gäller från fall till fall.

2 START OCH ANVÄNDNING

- Montera hjulen och stödbenet (eller sugkopparna beroende på modell) enligt de medlevererade anvisningarna.
- Kontrollera att el-installationens data stämmer med de data som anges på kompressorns maskinskylt; skillnader på +/- 10% i förhållande till nominell spänning kan accepteras.
- Sätt i kontakten i ett lämpligt eluttag (fig. 6). Kontrollera att tryckvaktens knapp på kompressorn är i läge OFF.
- På smorda modeller ska oljenivån kontrolleras med oljesticken som sitter på oljepåfyllningspluggen (fig. 7a-7b och 7c) eller med synglasat (fig. 7d). Fyll på om det är nödvändigt.
- Kompressorn är nu klar för användning.
- När du trycker på tryckvaktens knapp (fig. 3) startar kompressorn och pumpar in luft i behållaren genom tryckslangen.
- När max. kalibreringsvärde nås (inställt av tillverkaren vid provkörningen) slår kompressorn från och tömmer ut överbliven luft ur huvudet och tryckslangen via en ventil under tryckvakten. Detta förenklar nästföljande start eftersom huvudet inte är trycksatt. Kompressorn återstartar automatiskt när min. kalibreringsvärde nås (2 bar mellan max. och min. värdet).
- Det är möjligt att kontrollera trycket i behållaren med den medlevererade manometern (fig. 8).
- Kompressorn fortsätter att fungera med denna automatiska cykel tills tryckvaktens knapp trycks ned.
- Vänta i minst 10 sekunder efter att kompressorn har stängts av innan du åter startar den.
- Alla kompressorer är försedda med en reduceringsventil. Vrid på vredet med öppen kran (dra vredet uppåt och vrid det medurs för att öka trycket och moturs för att minska trycket, fig. 9a) för att reglera lufttrycket för att optimera tryckluftsverktygets användning. Tryck ned vredet för att blockera det (fig. 9b) när önskat värde har ställts in. På vissa modeller är det nödvändigt att vrida på ringmuttern som sitter under för att blockera vredet (fig. 9c och 9d).
- Inställt värde kan kontrolleras med manometern.

- **Kontrollera att luftförbruk och max driftstryck för verktyget stämmer med inställningen på tryckregulatorn och med kompressorns prestationer.**
- Slå från maskinen, dra ur kontakten och töm behållaren efter arbetet (fig. 10 och 11).

3 LUFTBEHÅLLARE (PÅ TANKMONTERADE ENHETER)

- Korrosion måste förhindras: beroende på användningsförhållandena kan kondensat samlas inuti tanken, vilket gör att denna måste tömmas varje dag. Detta kan du göra manuellt genom att öppna avtappningsventilen eller med automatisk avtappning, om sådan utrustning är monterad på tanken. En veckovis kontroll måste dock utföras för att se att den automatiska ventilen fungerar som den ska. Detta måste göras genom att den manuella avtappningsventilen öppnas för att kontrollera om något kondensat kommer ut (fig. 11).
- En periodisk serviceinspektion av luftbehållaren måste göras eftersom den inre korrosionen kan göra att stålväggens tjocklek minskar, vilket kan leda till att behållaren bryter. Alla tillämpliga lokalaföreskrifter måste följas. Närväggstjockleken närdetminimivärdesomanges i luftbehållarens servicehandbok (en del av den dokumentation som medföljer enheten) får luftbehållaren inte lägre användas.
- Luftbehållarens livslängd beror huvudsakligen på arbetsmiljön. Undvik att installera kompressorn i smutsiga eller korrosiva miljöer, eftersom detta kan minska kärlets livslängd drastiskt.
- Förankra inte kärlet eller anslutna komponenter direkt på marken eller på fasta strukturer. Förse tryckkärlet med vibrationsdämpare för att undvika utmattningsbrott som orsakas av kärlets vibration vid användning.
- Använd kärlet inom de gränser för tryck och temperatur som anges på namnplåten och i testrapporten.
- Kärlet får inte förändras, vare sig genom svetsning, bormning eller andra mekaniska bearbetningsmetoder.

4 UNDERHÅLL

- **DRA UR KONTAKTEN OCH TÖM BEHÅLLAREN FULLSTÄNDIGT FÖRE INGREPP (fig. 10 och 11).**
 - Kontrollera att alla skruvar är åtdragna (i synnerhet skruvarna på enhetens lock) innan kompressorn startas för första gången. (åtdragningsmoment 10 Nm = 1,02 kgm).
 - Lossa eventuella skruvar på skyddet (fig. 12a) och rengör insugsfiltret beroende på arbetsförhållandena men åtminstone var 100:e driftimme (fig. 12b och 12c). Byt ut filterelementet om det är nödvändigt (igensatt filter försämrar kapaciteten och ökar slitaget på kompressorn).
 - På smorda modeller ska oljan bytas ut efter de första 100 driftimmarna och sedan var 300:e driftimme (fig. 13a-13b och 13c). Kontrollera oljenivån regelbundet.
- Använd mineralolja **API CC/SC SAE 40** (för kalla klimat rekommenderas **API CC/SC SAE 20**). Olika oljekvaliteter får inte blandas. Vid färgförändringar på oljan (vitaktig = vatten i oljan, mörkaktig = oljan är överhettad) bör du omedelbart byta ut oljan.
- Gammal olja (smorda modeller) och kondensvätska **MÅSTE KASSERAS** i enlighet med gällande miljölagstiftning.

Kompressorn skal skrotas enligt lokalt gällande föreskrifter.

TABELL 1 – UNDERHÅLLSINTERVALL

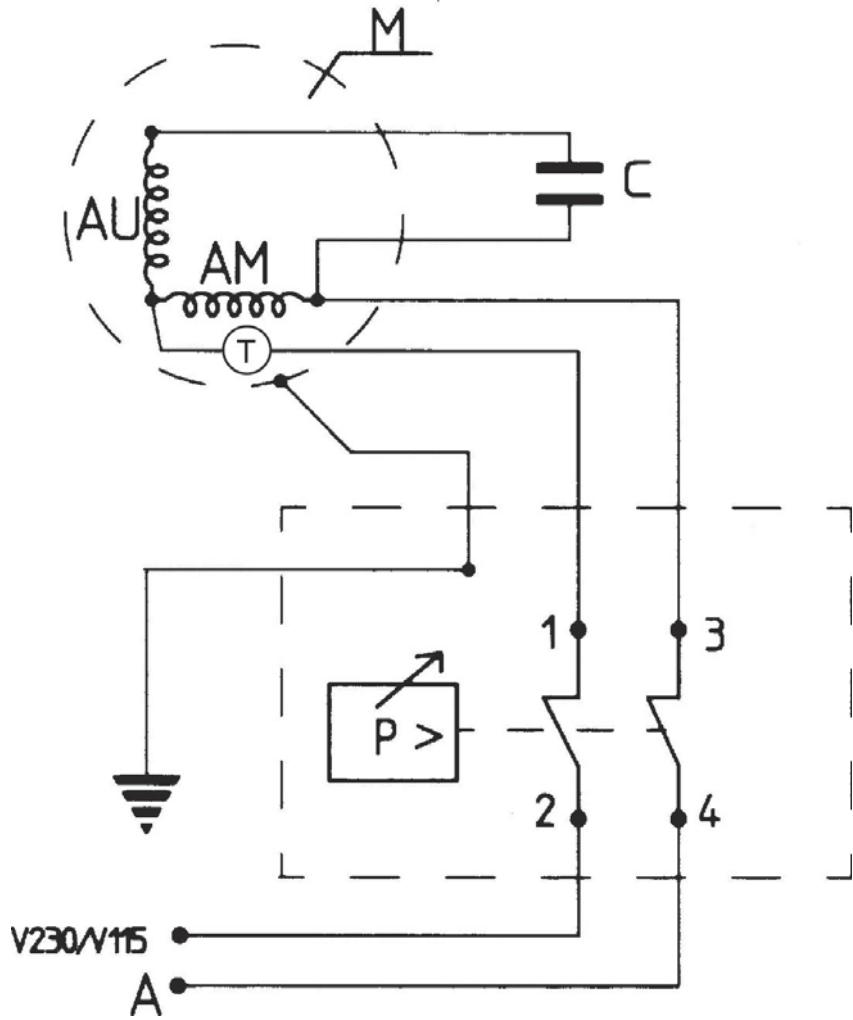
FUNKTION	EFTER DE FÖRSTA 100 DRIFTTIMMARNAS	VAR 100:E DRIFTTIMME	VAR 300:E DRIFTTIMME
Rengöring insugsfilter och/eller filterskifte		•	
Oljebyte*	•		•
Tilldragning topplocksbulvar	Kontrollera att alla skruvar är åtdragna (i synnerhet skruvarna på enhetens lock) innan kompressorn startas för första gången.		
Avtappning kondens i tanken	24 h -----> 24 h -----> 24 h -----> ...		

*Gäller bara modeller med smörjning

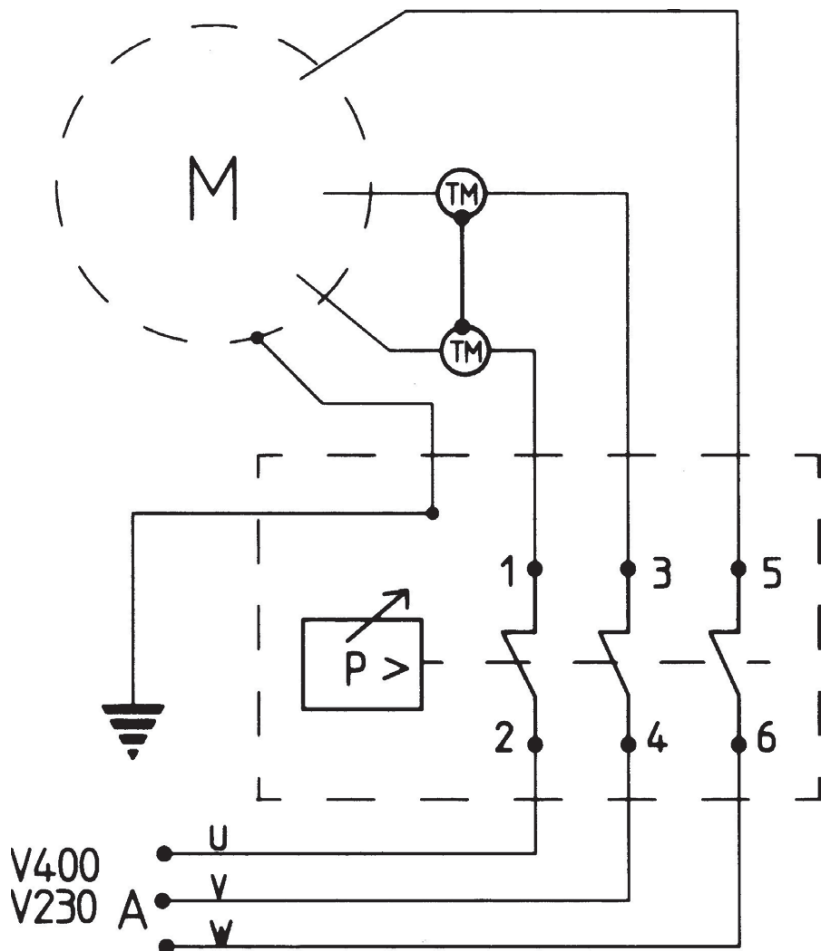
5 FELSÖKNING OCH ÅTGÄRDER

FEL	ORSAK	ÅTGÄRD
Luftläckage från tryckvaktens ventil med stillastående kompressor.	Backventilen fungerar inte korrekt p.g.a. slitage eller smuts på tätningsskopet.	Skruva ur backventilens sexkantshuvud, rengör sätet och gummiskivan (byt ut gummiskivan om den är utsliten). Återmontera och dra åt ordentligt (fig. 14a och 14b).
Försämrad kapacitet. Täta starter. Låga tryckvärden.	Intensiv användning eller eventuella läckage från kopplingar och/eller slangar. Igensatt insugsfilter.	Byt ut kopplingarnas packningar. Rengör eller byt ut filtret.
Kompressorn stannar och återstartar automatiskt efter några minuter. V-modellerna (3 hk) återstartar inte.	Utlösning av överhettningsskyddet p.g.a. överhettning av motorn.	Rengör ventilationshålen i samlingsröret. Vädra lokalen. Återställ överhettningsskyddet. Kontrollera oljans nivå och kvalitet på smorda modeller och V-modeller. Kontrollera spänningen på V-modeller.
Kompressorn stannar efter några startförsök.	Ingrepp av överhettningsskyddet p.g.a. överhettning av motorn (urkoppling av kontakten under drift, svag matningsspänning).	Slå till tryckvaktens knapp. Vädra lokalen. Vänta några minuter och kompressorn återstartar automatiskt. På V-modeller (3 hk) måste överhettningsskyddet återställas. Använd inte förlängningssladdar för elkablen.
Kompressorn stannar inte och säkerhetsventilen ingriper.	Driftfel på kompressorn eller defekt tryckvakt.	Dra ur kontakten och vänd dig till serviceverkstaden.

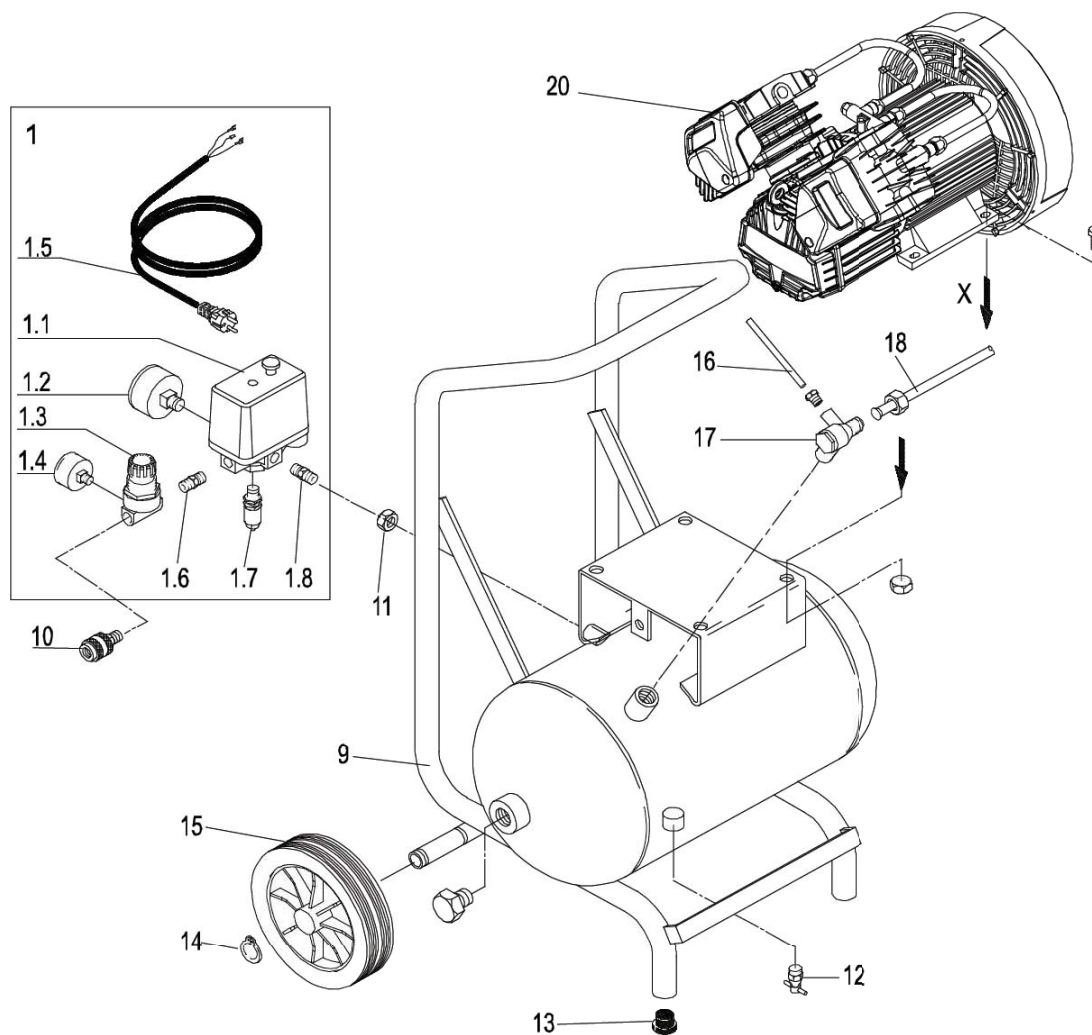
V230/50-60/1
V115/60/1



V230/50/3
V400/50/3

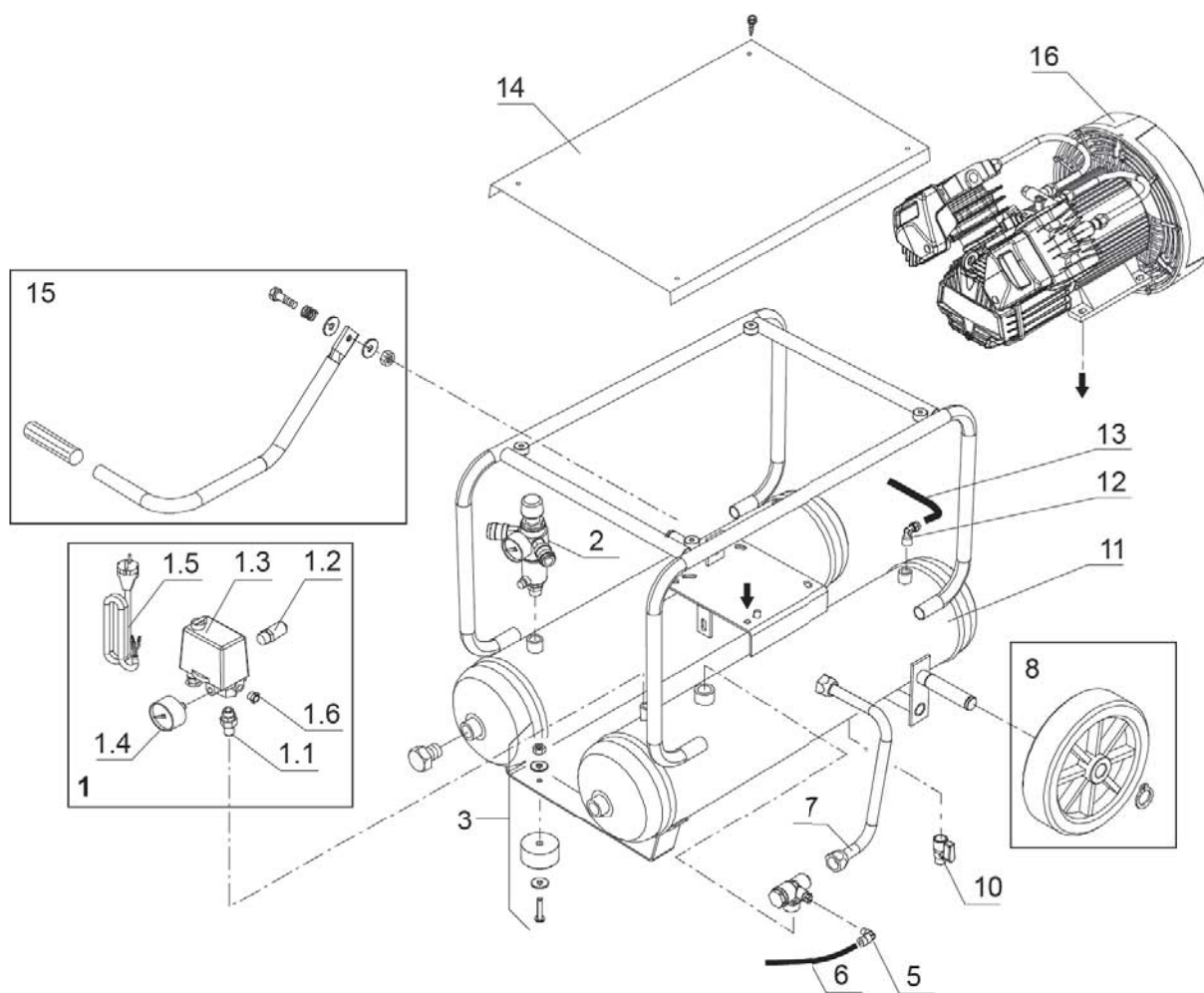


26433-0101/DAC3H-20L230V



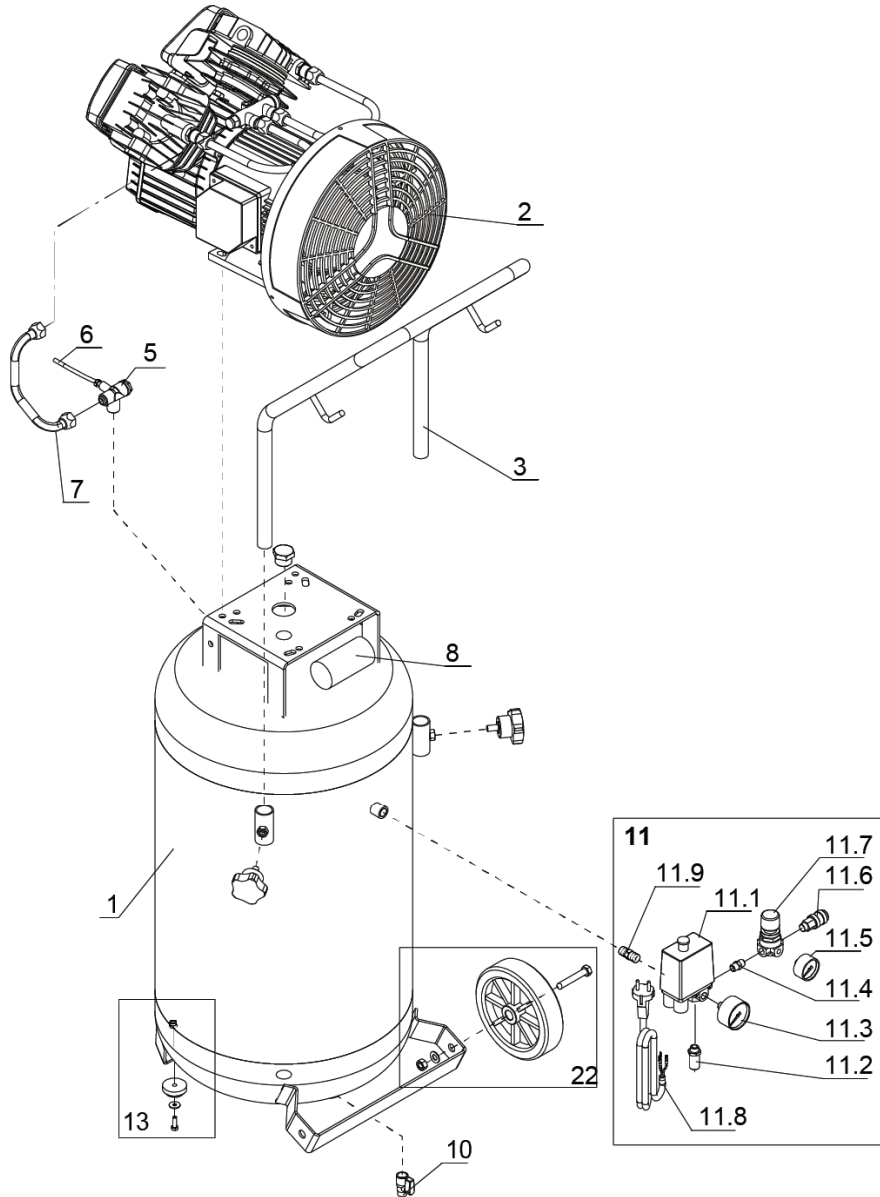
Pos.	Q.ty	Description	code
1	1	Pressure switch kit	1124050235
1.1	1	Pressure switch	1127250024
1.2	1	Pressure gauge	1127110030
1.3	1	Pressure reducer	1127100064
1.4	1	Pressure gauge	1127110024
1.5	1	Power cable	1127320907
1.6	1	fitting	1127080012
1.7	1	Safety valve	1127190201
1.8	1	Fitting	1127080114
9	1	Tank	1125150649
10	1	Quick coupling	1127130057
11	1	Nut	1127020304
12	1	Drain valve	1127130016
13	2	Rubber foot	1127360004
14	4	Seeger	1127040202
15	2	Wheel	1127260006
16	1	Rilsan pipe	1127230001
17	1	Non return valve	1127190019
18	1	Delivery pipe	1127230632
20	1	Pump	1122020718

26433-0100/DAC3H-18L230V

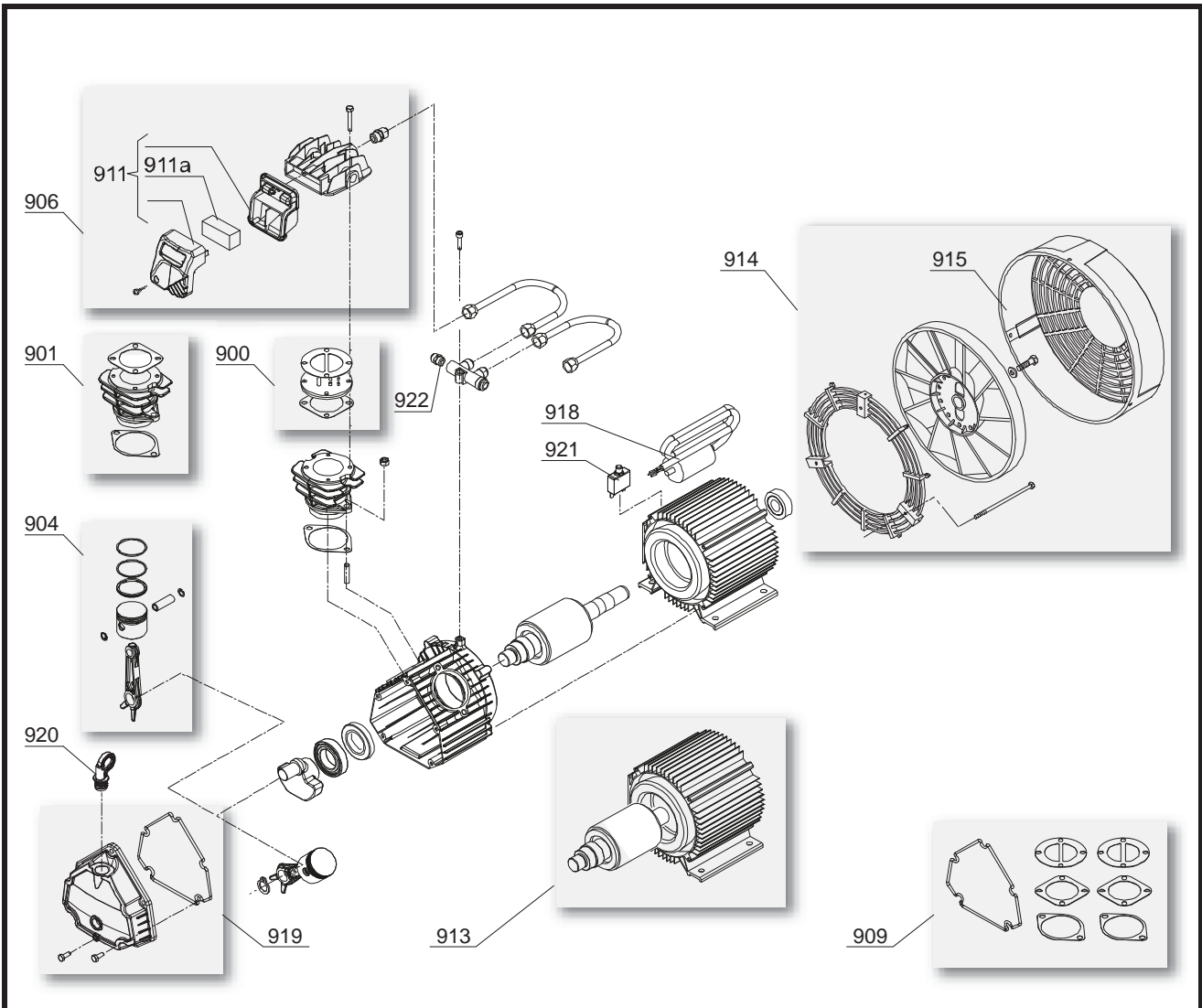


Pos.	Q,ty	Description	Code
1	1	Pressure switch kit	1124050226
1.1	1	Fitting	1127080204
1.2	1	Safety valve	1127190201
1.3	1	Pressure switch	1127250036
1.4	1	Pressure gauge	1127110030
1.5	1	Power cable	1127320907
1.6	1	Plug	1127090007
2	1	Pressure reducer	1127100055
3	1	Rubber feet kit	1124080380
4	1	Non return valve	1127190009
5	1	Fitting	1127080014
6	0,5	Rilsan pipe	1127230001
7	1	Delivery pipe	1127230714
8	1	Wheels kit	1124080155
10	2	Drain valve	1127130016
11	1	Tank	1125150722
12	2	Fitting	1127080100
13	0,4	Rilsan pipe	1127230003
14	1	Panel	1125160510
15	1	Handle	1120001830
16	1	Pump	1122020718

26435-0109/DAC3H-50L230V



Pos	Q.ty	Description	Code
1	1	Tank	1125150884
2	1	Pump	1122020718
3	1	Handle	1127390802
5	1	Non return valve	1127190009
6	0,2	Rilsan pipe	1127230001
7	1	Delivery pipe	1127230135
8	1	Capacitor	1127310041
10	1	Darin valve	1127130044
11	1	Pressure switch kit	1124050235
11.1	1	Pressure switch	1127250024
11.2	1	Safety valve	1127190201
11.3	1	Pressure gauge	1127110030
11.4	1	Fitting	1127080012
11.5	1	Pressure gauge	1127110024
11.6	1	Quick coupling	1127080114
11.7	1	Pressure reducer	1127100064
11.8	1	Power Cable	1127320907
11.9	1	Nipplo	1127080114
12	1	Wheels kit	1129703768
13	1	Rubber feet kit	1124080355



REF. RIF.	CODE CODICE	QT	DESCRIPTION DESCRIZIONE	REF. RIF.	CODE CODICE	QT	DESCRIPTION DESCRIZIONE
	900		kit piastra valvole <i>Valve plate kit</i>				
	901		Kit cilindro <i>Cylinder Kit</i>				
	904		kit biella/pistone <i>Con-rod-piston kit</i>				
	906		kit testa <i>Head kit</i>				
	911		kit filtro <i>Air filter kit</i>				
	911a		Elemento filtro <i>Filter element</i>				
	909		kit guarnizioni <i>Gaskets kit</i>				
	913		Kit statore-rotore <i>Motor kit</i>				
	914		Kit carena-ventola <i>Fan-Cover kit</i>				
	915		Carena post. <i>Cover</i>				
	918		Condensatore <i>Capacitor</i>				
	919		kit cop. Carter <i>Crankcase cover kit</i>				
	920		Tappo olio <i>Oil plug</i>				
	921		Protezione termica <i>Thermal protection</i>				
	922		Valvola start <i>Start valve</i>				

- D** Gebrauchsanweisung
- DK** Brugsanvisning
- EST** Kasutusjuhend
- E** Instrucciones de explotación
- FIN** Käyttöohje
- FR** Consignes d'utilisation
- GB** Operating instructions
- GR** Οδηγίες χρήσης
- I** Manuale di uso
- LT** Naudojimo nurodymai
- LV** Lietošanas pamācība
- NL** Gebruiksaanwijzing
- NO** Bruksanvisning
- PL** Instrukcja Obsługi
- P** Instruções de uso
- RUS** Инструкция по эксплуатации
- S** Bruksanvisning

