

DK Vejledning i brug og
vedligeholdelse
Støvdskiller

EE Kasutus- ja
hooldusjuhend
Tolmukoguja

FI Käyttö ja
kunnossapito-ohje
Pölynimulaite

GB User and maintenance
manual
Dust extractor

LT Naudojimo ir techninės
priežiūros vadovas
Dulkių ištraukimo
įenginys

LV Lietošanas pamācība
Putekļu nosūcējs

NO Vedlikeholds- og
brukermanual
Sponavsug

PL Instrukcja obsługi
Odciąg wiórów

SE Användar- och
underhållsmanual
Spånsug

CA 1C 15579-0108, -5008

CA 2C 15579-0207, -5107

CA 3C 15579-0306, -5206

Danska	2
Eesti	6
Suomi	10
English	14
Lietuviškai	18
Latviski	22
Norsk	26
W języku polskim	30
Svenska	34

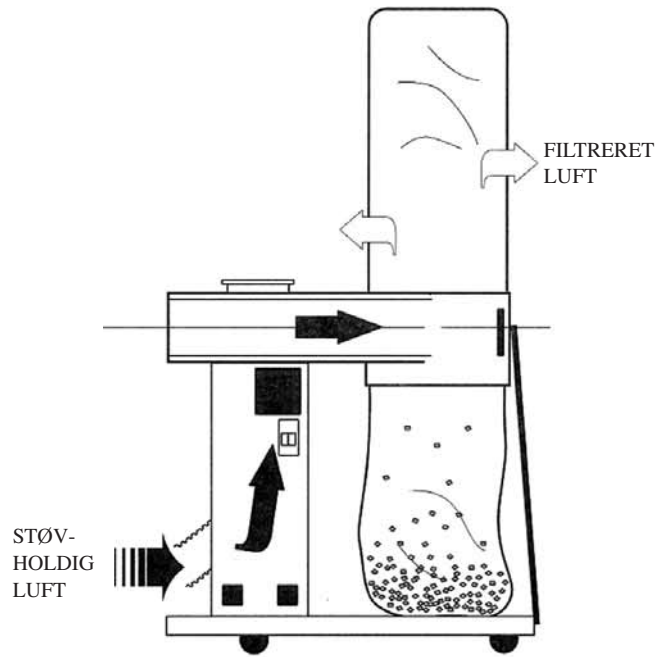
DANSK

INDHOLDSFORTEGNELSE

GENEREL BESKRIVELSE.....	2
PRIMÆRE DATA	2
MATERIALEBESKRIVELSE	2
BRUG OG VEDLIGEHOLDELSE	3
TILBEHØR.....	3

GENEREL BESKRIVELSE

CA er et sæt modulære luftfilterenheder, som er udviklet til at håndtere savsmuld. Enhederne er monteret på vogne og består af en ventilator uden afskærmning med lodret ind sugning, samt en primær del af plademetal, hvor savsmulden opsamles. Den primære del er udstyret med filtre på toppen (enten poser eller patroner, og opsamlingsposerne til træspåner er monteret i bunden af maskinen).



TEKNISKE FUNKTIONER

Artnr.15579	-	-0108	-	-	-0207	-0306	-
Coral.....typ	CA 1C	CA 1C	CA 1C	CA 2C	CA 2C	CA 3C	CA/4C
Max. gennemstrømnings- hastighed.....m ³ /t	1600	2500	2800	3700	3900	5200	5900
Fileroverflade.....m ²	2.7	2.7	2.7	5.4	5.4	8.1	7.5
Indsugning.....Ø mm	180	200	200	220	220	250	280
Filterpose.....Ø mm	450	450	450	500	500	500	500
Lagringskapacitet.....m ³	0,25	0,25	0,25	0,50	0,50	0,75	1
Støjniveau.....dB (A)	81	82	82	82	82	91	91
Effekt.....HK	1	2	3	3	4	5,5	7,5
Omdr.....rpm	2800	2800	2800	2800	2800	2800	2800
Spænding.....V	400 3-fas	400 3-fas	400 3-fas	400 3-fas	400 3-fas	400 3-fas	400 3-fas
Samlet enhed.....mm	1200x520x2900	1200x520x2900	1200x520x2900	2000x630x2900	2000x630x2900	2640x750x2910	3170x230x2910
Emballeret.....mm	1160x750x530	1160x750x530	1160x750x530	1700x750x660	1700x750x660	2250x750x430/ 1150x540x500	2250x750x430/ 1150x540x500
Bruttovægt.....kg	-	60	-	-	105	135	-

MATERIALBESKRIVELSE

• Poser i polyesterfilt, type <<A>>.

Tekniske data for syet materiale, type A	
Vægt DIN 53 854.....g/m ²	250
Tykkelse DIN 53 855.....mm	1,4
Densitet DIN 53 855.....g/cm ³	0,18
Porevolumen DIN 53 855.....%	87
Luftgennemstrømning DIN 53 887.....lt/l'/dm ²	600
.....ved et tryk på 20 mm H ₂ O	150
Temperaturbestandig til.....°C	150
Rivstyrke.....	længde = 75 daN tværs = 60 daN
.....	længde = 30 % tværs = 28 %

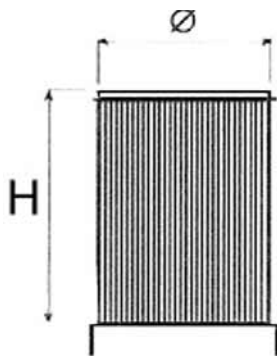
• Polyesterpatroner

	FIL			
	45/660/A	50/660/A	45/1000/A	50/1000/A
Højde.....mm	660	660	1000	1000
Indvendig dia.....mm	450	500	450	500
Filteroverflade.....m ²	6,5	7	10,5	11
Emballage (AxBxH).....mm	552x552x670		552x552x1010	
Filtermateriale.....	POLYESTER			

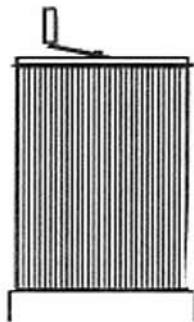
Tekniske specifikationer for filtermateriale COR 802

Fibertype	Polyester
Tykkelse	0,55 mm
Vægt	275 g/m ²
Luftgennemstrømning	650 m ³ /m ² /h ved 20 mm H ₂ O
Maks. driftstemperatur	80 °C
Farve	Sort
BIA-klassifikation	U.S.G. Klasse C ved anmodning

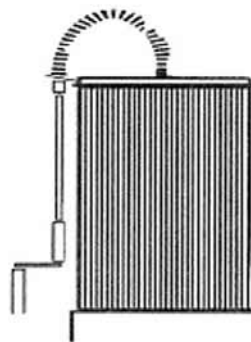
MOD. A
Alm. Patron



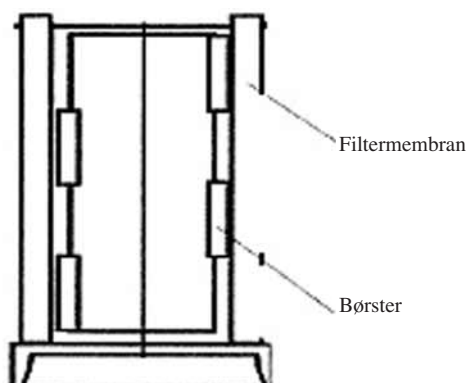
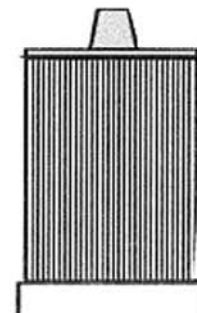
MOD. B
Patron med manuel
rengøring fra oven



MOD. C
Patron med manuel
rengøring fra siden



MOD. D
Patron med rengøring
via motor



Tværsnit af patron til manuel rengøring

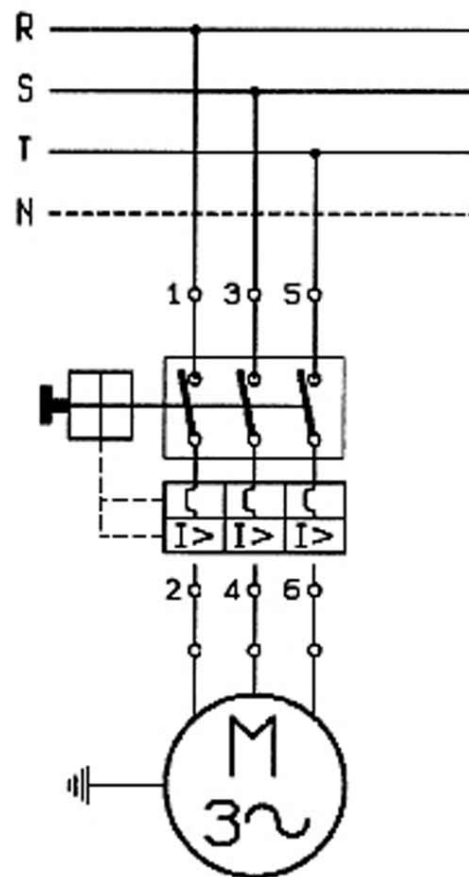
Ø mm	H mm	m ²	MOD. A	MOD. B	MOD. C	MOD. D
Ø 450	660	6,5	patron 450066	patron 45002	patron 45003	patron 45006
Ø 450	1000	10,5	patron 450100	patron 45004	patron 45005	patron 45007
Ø 500	660	7	patron 500066	patron 50002	patron 50003	patron 50006
Ø 500	1000	11	patron 500100	patron 50004	patron 50005	patron 50007

NB: Patronerne kan monteres på alle standardenheder med lodret montering (for dia. 450 og 500).

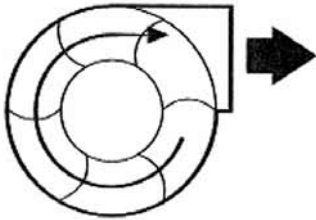
BRUG OG VEDLIGEHOLDELSE

- **Anvendelsesområde:** udsugning og filtrering af støv, savsmuld og træspåner. Andre anvendelsesområder skal først godkendes af en tekniker fra CORAL.
- **Transport:** se overordnede dimensioner og vægt på side 18. Enheden skal transporteres adskilt.
- **Installation og montage:** (se deltegning) monter den bærende cylinder på soklen, den cylinderformede understøttelse, herefter på den primære del med ventilatorenhed og magneto-termisk kobling. Herefter monteres stangen til poseholderen, den øverste og den nederste pose ved at spænde spændebøjlerne. Patroner - Det anbefales, at de tilhørende koblinger smøres let for at gøre installationen nemmere.
- **Elektrisk tilslutning:** alle modeller tilsluttes til en trefaset asynkron motor ved de påkrævede effektværdier.

Den magneto-termiske kobling skal ligeledes tilsluttes.



Kontrollér rotationens retning.



Korrekt rotation

Hvis den roterer i modsat retning, skal to af de tre faser ombyttes.

Forsigtig: dette skal udføres fra motor/ventilator-siden, når udsugningsslangen er tilsluttet til ventilatoren, så der ikke er fare for kontakt med ventilatoren.

• **Idriftsætning og justering:** kontrollér motorens strømforbrug med en amperetrisk måler. Hvis strømforbruget er overdrevent, skal luftindtaget reduceres ved at indsugningskanalerne lukkes delvist vha. spjældet.

Distribuer luftstrømmen jævnt over alle poser vha. det medfølgende tælleværk, der kontrolleres med et håndtag med en lukkemekanisme, der er lokaliseret på enhedens hovedel.

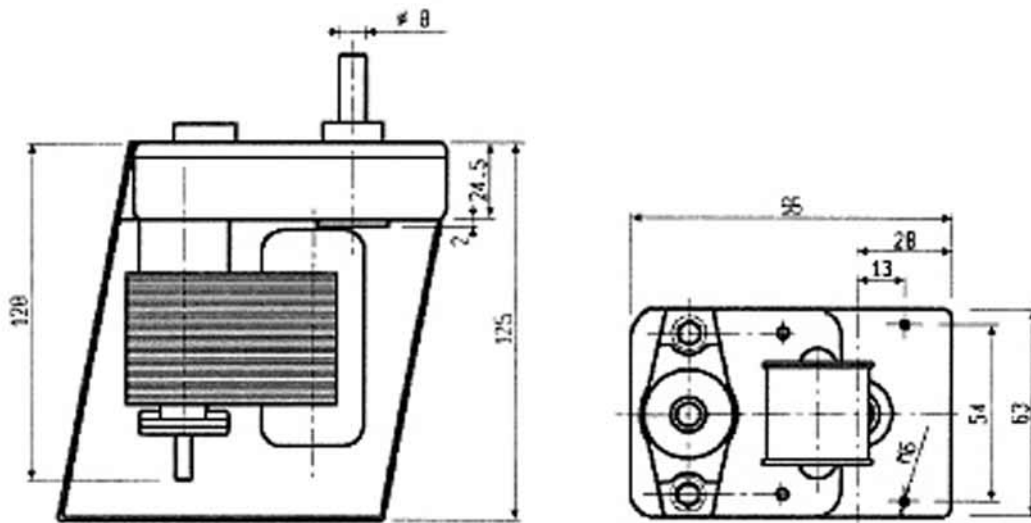
• **Vedligeholdelse og reparation:** kontrollér posernes og patronernes tilstand regelmæssigt (stoffet må ikke have ridser eller flænger). Tøm poserne til støvopsamling, inden de er helt fyldte. Hvis gennemstrømningshastigheden reduceres, skal filterne rengøres ved at ryste eller udskifte dem (især mht. poserne). Med hensyn til patronerne, startes det manuelle eller motordrevne rengøringssystem.

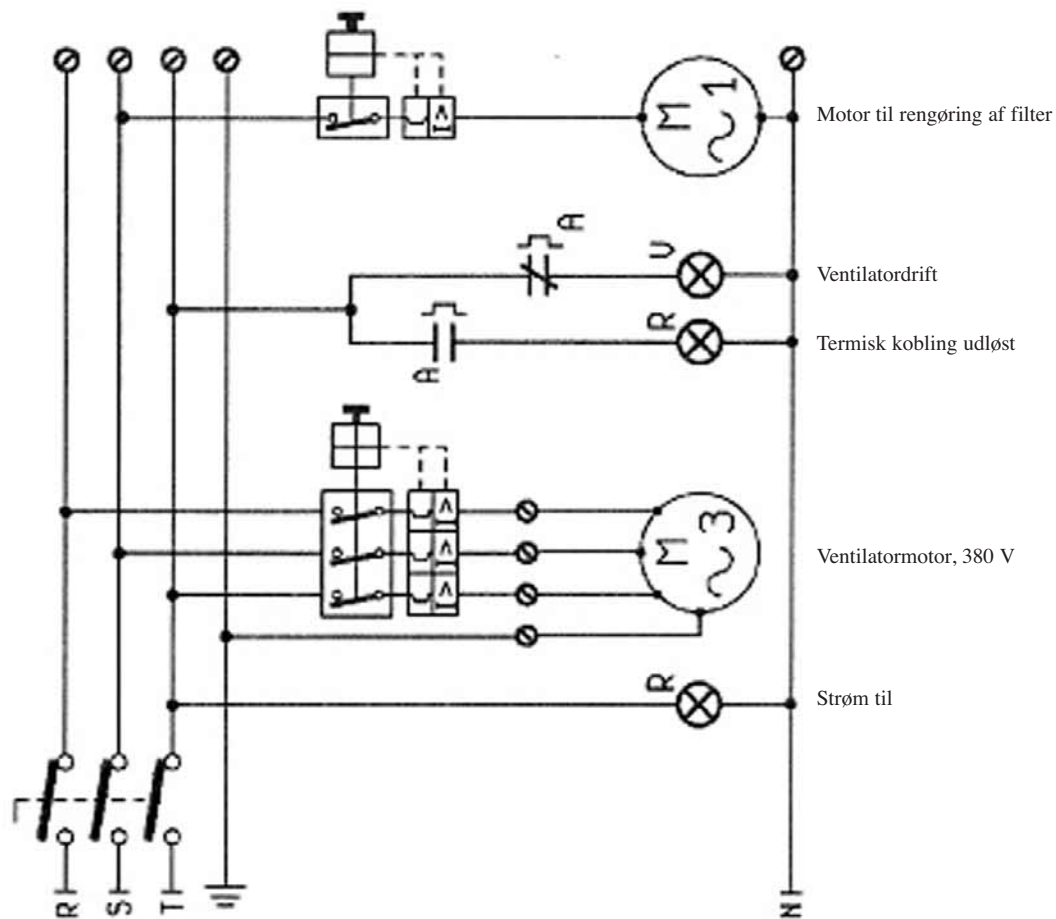
Husk, at alle disse fremgangsmåder kun må udføres, når maskinen er slukket.

TILBEHØR

Motordreven rengøring af patroner.

OMDR:	rpm	15
MOMENT	kg/cm	35
EFFEKT	W	45
FORSYNINGSSPÆNDING	V	220
FORBRUG	A	0,5
FREKVENS	Hz	50/60





*Alle data indeholdt i denne manual kan være genstand for ændringer eller forbedringer. CORAL kan uden varsel foretage ændringer, som efter eget skøn anses for nyttige.

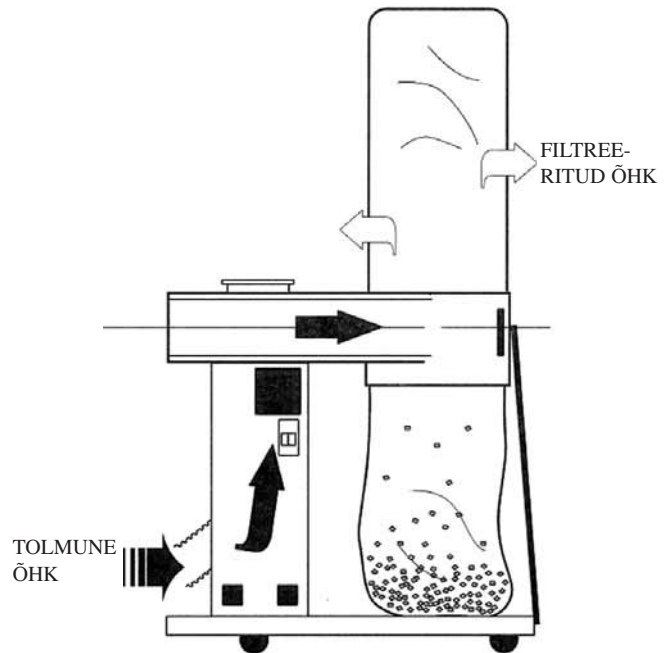
EESTI

SISUKORD

ÜLDINE KIRJELDUS	6
PÕHIANDMED	6
MATERJALIDE ANDMED	6
KASUTAMINE JA HOOLDUS	7
LISATARVIKUD	8

ÜLDINE KIRJELDUS

CA on saepuru imemiseks ja filtreerimiseks ette nähtud moodul. Seade asub ratastega varustatud alusel ning koosneb ülal asuva imemisavaga ventilaatorist ja plekist korpuse külge kinnitatud filtrikottidest või filtripadrunitest (ülemised) ja kogumiskottidest (alumised).



TEHNILISED ANDMED

Artnr.	15579	-	-0108	-	-	-0207	-0306	-
	CA 1C	CA 1C	CA 1C	CA 2C	CA 2C	CA 3C	CA 4C	
Maks läbivool.....	m ³ /h	1600	2500	2800	3700	3900	5200	5900
Filtreeriv pind.....	m ²	2.7	2.7	2.7	5.4	5.4	8.1	7.5
Sisend.....	Ø mm	180	200	200	220	220	250	280
Filtrikott.....	Ø mm	450	450	450	500	500	500	500
Kogumismaht.....	m ³	0,25	0,25	0,25	0,50	0,50	0,75	1
Müratase.....	dB (A)	81	82	82	82	82	91	91
Võimsus.....	hj	1	2	3	3	4	5,5	7,5
Pöörlemiskiirus.....	p/min	2800	2800	2800	2800	2800	2800	2800
Pinge.....	V	400 3-fas	400 3-fas	400 3-fas	400 3-fas	400 3-fas	400 3-fas	400 3-fas
Koostatud plokk.....	mm	1200x520x2900	1200x520x2900	1200x520x2900	2000x630x2900	2000x630x2900	2640x750x2910	3170x230x2910
Kartongpakend.....	mm	1160x750x530	1160x750x530	1160x750x530	1700x750x660	1700x750x660	2250x750x430/ 1150x540x500	2250x750x430/ 1150x540x500
Bruto mass.....	kg	-	60	-	-	105	135	-

MATERJALIDE ANDMED

• Nõeltöödeldud polüestervildist kotid, tüüp «A».

Nõeltöödeldud polüestervildi, tüüp A, andmed		
Pinnaühiku mass DIN 53 854.....	g/m ²	250
Paksus DIN 53 855.....	mm	1,4
Erimass DIN 53 855.....	g/cm ³	0,18
Poorsus DIN 53 855.....	%	87
Õhu läbilaskvus		
DIN 53 887.....	liitrit minutis/dm ²	600
	rõhul 20 mm H ₂ O	
Temperatuurikindlus.....	°C	150
Tõmbetugevus.....		piki = 75 daN risti = 60 daN
Katkevenivus %.....		piki = 30 % risti = 28 %

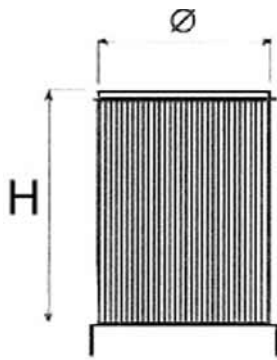
• Polüesterpadrunid

	FIL				
	45/660/A	50/660/A	45/1000/A	50/1000/A	
Kõrgus.....	mm	660	660	1000	1000
Siseläbimõõt.....	mm	450	500	450	500
Filtreeriv pind.....	m ²	6,5	7	10,5	11
Kartongpakend.....		552x552x670		552x552x1010	
Filtri materjal.....		Polüester			

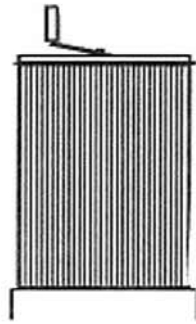
Filtrimaterjali COR 802 tehnilised andmed

KIUDAINE MATERJAL	Polüester
PAKSUS	0,55 mm
PINNAÜHIKU MASS	275 g/m ²
ÕHU LÄBILASKVUS	650 m ³ /m ² tunnis, 20 mm H ₂ O
MAKS TÖÖTEMPERatuur	80°C
VÄRV	Must
BIA KLASS	U.S.G. KLASS C, TELLIMISEL

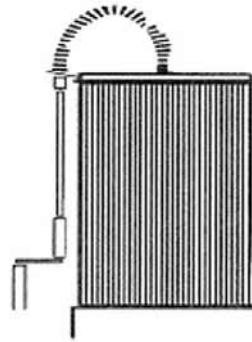
MUDEL A
Lihtne padrun



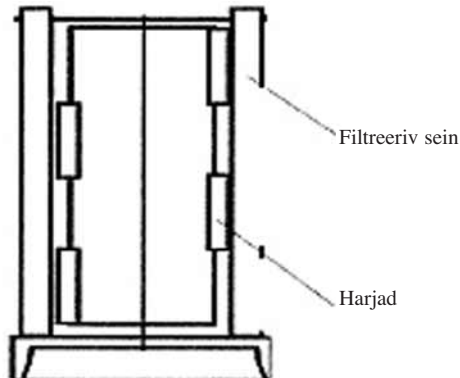
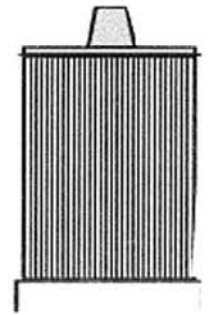
MUDEL B
Ülalt käsitsi puhastatav padrun



MUDEL C
Küljelt käsitsi puhastatav padrun



MUDEL D
Automaatselt puhastatav padrun



Käsitsi puhastatava padruni ristlõige

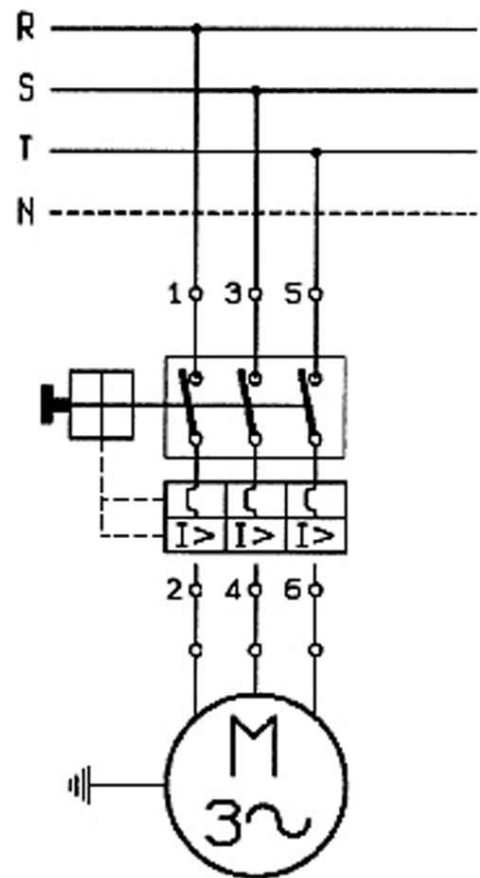
Ø mm	H mm	m ²	MOD. A	MOD. B	MOD. C	MOD. D
Ø 450	660	6,5	padrun 450066	padrun 45002	padrun 45003	padrun 45006
Ø 450	1000	10,5	padrun 450100	padrun 45004	padrun 45005	padrun 45007
Ø 500	660	7	padrun 500066	padrun 50002	padrun 50003	padrun 50006
Ø 500	1000	11	padrun 500100	padrun 50004	padrun 50005	padrun 50007

NB! Padrunid on kasutatavad kõikidel standardseadmetel läbimõõduga 450 mm ja 500 mm.

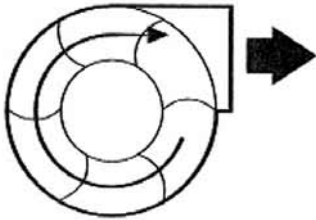
KASUTAMINE JA HOOLDUS

- **Kasutusala:** tolmu, saepuru ja puidulaastude imemine ja filtreerimine. Kõikide muude võimalike kasutusala osas tuleb kõigepealt saada kooskõlastus CORALi tehnilisest teenistusest.
- **Transport:** vaata üldmõõtmeid ja masse lk ... Seade tarnitakse lahtivõetult.
- **Paigaldamine ja kokkupanek:** Keera tugisilinder aluse külge (nagu on näha üldvaatel) ning siis komplekteeri korpus mootorventilaatoriga ning termomagnetlülitiga. Seejärel kinnita kottide tugivardad, ülemine kott ja alumine kott ning kottide kinnitusklambrid. Määri kergelt ühenduskohti, et neid oleks lihtsam kokku panna.
- **Elektriühendused:** kõik mudelid on varustatud kolmefaasilise asünkroonmootoriga, mille võimsus sõltub mudelist.

Seade tuleb ühendada elektrivõrku läbi termomagnetilise lüliti.



Kontrolli pöörlemissuunda!



Õige pöörlemissuund

Kui pöörleb vales suunas, siis vaheta omavahel kaks faasi kolmest.

Hoiatus: Ühendused teostatakse mootori suunast (pärast seda kui imemistoru on ühendatud ventilaatoriga, et vältida enda vigastamist tiivikuga).

• **Käikuandmine ja reguleerimine:** Mõõda mootori poolt tarbitava voolu tugevust. Kui vool on liiga tugev, siis vähenda ventilaatori koormust.

Vähenda selleks siibri abil imemistoru läbivoolu. Jaota õhuvool kõikide kottide vahel ühtlaselt. Selleks on seadme põhjas vastavad reguleerimiskangid.

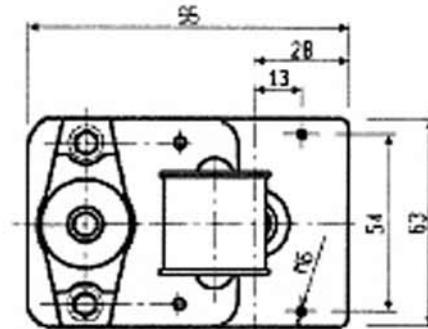
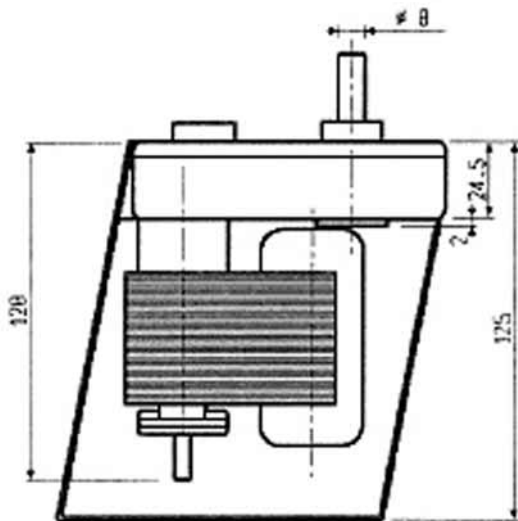
- **Hooldus ja remont:** Kontrolli perioodiliselt kottide ja/või filtripadrunitte seisukorda (materjalil ei tohi olla rebenenud ega läbikulunud kohti). Tühjenda kogumiskotte enne, kui need täiesti täis saavad. Kui läbivool aeglustub, puhasta filtreid raputades või vaheta välja (eriti filterkotid). Puhasta filtripadruneid vastavalt juhendile.

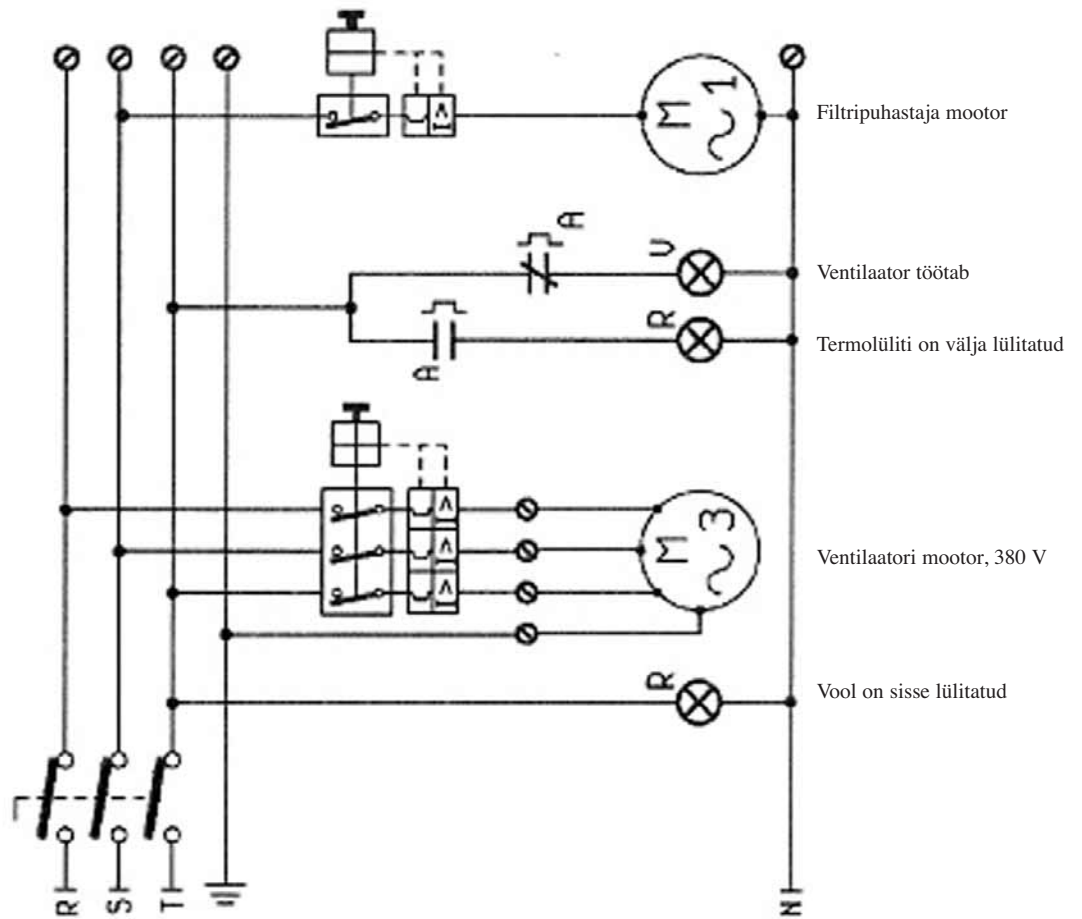
Pea mees, et kõike seda võib teha vaid seisva ventilaatoriga.

LISATARVIKUD

Mootoriga padrunipuhastaja.

PÖÖRLEMISKIIRUS	p/min	15
PÖÖRDEMOMENT	kg/cm	35
VÕIMSUS	W	45
TOITEPINGE	V	220
VOOL	A	0,5
SAGEDUS	Hz	50/60





- Kõiki andmeid võib muuta või parandada. CORAL jätab endale õiguse viia sisse tehnilisi ja konstruktsioonimuudatusi ilma teatamata.

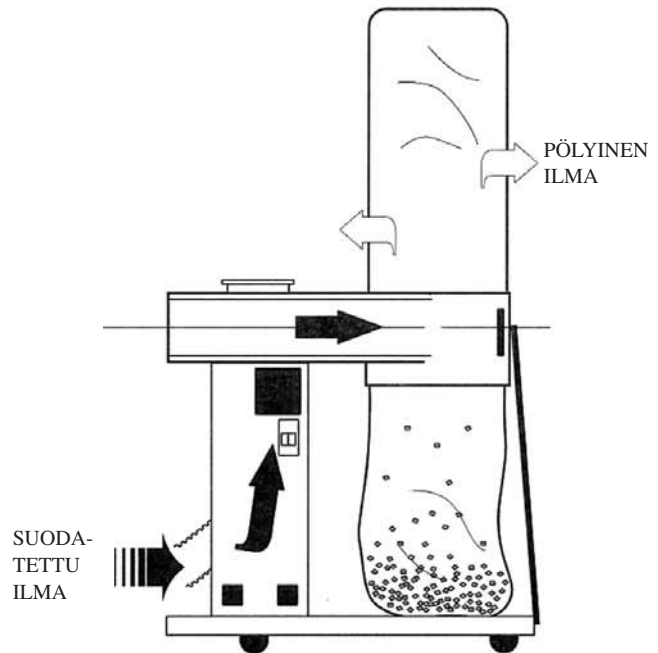
SUOMI

SISÄLTÖ

TUOTTEEN KUVAUS	10
TEKNISET TIEDOT	10
MATERIAALITIEDOT	10
KÄYTTÖ JA KUNNOSSAPITO	11
LISÄTARVIKKEET	12

TUOTTEEN KUVAUS

CA on moduulirakenteinen sahanpurun käsittelyyn tarkoitettu imusuodatusjärjestelmä. Sen imuysiköt on sijoitettu vaunuun, ja kussakin yksikössä on avosiipinen puhallin, jonka imuaukko suuntautuu ylöspäin, sekä metallilevyrakenteinen runko, josta sahanpuru puhalletaan ulos. Rungon yläosassa on suodatin (säkki tai patruuna) ja alaosassa puupölyn keräävä säkki.



TEKNISET TIEDOT

Tuoteno.15579	-	-0108	-	-	-0207	-0306	-
Coral.....tyyppi	CA 1C	CA 1C	CA 1C	CA 2C	CA 2C	CA 3C	CA/4C
Imuteho maks.....m ³ /h	1600	2500	2800	3700	3900	5200	5900
Suodatuspinta-ala.....m ²	2,7	2,7	2,7	5,4	5,4	8,1	7,5
Imuaukko.....Ø mm	180	200	200	220	220	250	280
Suodatin säkki.....Ø mm	450	450	450	500	500	500	500
Keräystilavuus.....m ³	0,25	0,25	0,25	0,50	0,50	0,75	1
Äänitaso.....dB (A)	81	82	82	82	82	91	91
Teho.....hv	1	2	3	3	4	5,5	7,5
Nopeus.....kierrosta/min	2800	2800	2800	2800	2800	2800	2800
Jännite.....V	400 3-fas	400 3-fas	400 3-fas	400 3-fas	400 3-fas	400 3-fas	400 3-fas
Koottu yksikkö.....mm	1200x520x2900	1200x520x2900	1200x520x2900	2000x630x2900	2000x630x2900	2640x750x2910	3170x230x2910
Kartonkipakkaus.....mm	1160x750x530	1160x750x530	1160x750x530	1700x750x660	1700x750x660	2250x750x430/ 1150x540x500	2250x750x430/ 1150x540x500
Bruttopaino.....kg	-	60	-	-	105	135	-

MATERIAALITIEDOT

• Polyesterihuopasäkit, tyyppi <<A>>.

Tekniset tiedot, materiaalityyppi A

Paino DIN 53 854.....g/m ²	250
Paksuus DIN 53 855.....mm	1,4
Tiheys DIN 53 855.....g/cm ³	0,18
Huokostilavuus DIN 53 855.....%	87
Tuloilmanläpäisevyys DIN 53 887.....l/min/dm ²	600
Lämpötilankestävyys.....°C	paine 20 mm H ₂ O 150
Vetolujuus.....	pit. = 75 daN poik. = 60 daN
Venyminen - %.....	pit. = 30 % poik. = 28 %

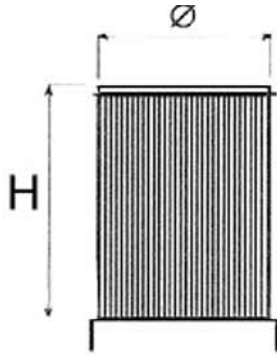
• Polyesteripatruunat

	FIL			
	45/660/A	50/660/A	45/1000/A	50/1000/A
Korkeus.....mm	660	660	1000	1000
Sisäläpim.....mm	450	500	450	500
Suodatuspinta-ala.....m ²	6,5	7	10,5	11
Kartonkipakkaus..... (AxLxK).....mm	552x552x670		552x552x1010	
Suodatinmateriaali.....	Polyesteri			

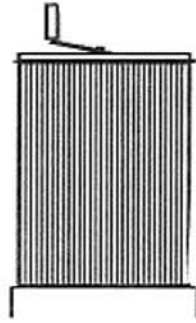
Tekniset tiedot suodatusaineelle COR 802

Kuitutyyppi	Polyesteri
Paksuus	0,55 mm
Paino	275 g/m ²
Tuloilman läpäisevyys	650 m ³ /m ² /h paine 20 mm H ₂ O
Maks. käyttölämpötila	80 °C
Väri	Musta
BIA-luokitus	U.S.G. Pyynnöstä luokka C

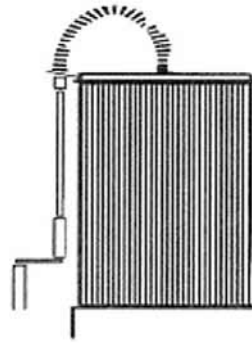
MALLI A
Tavallinen patruuna



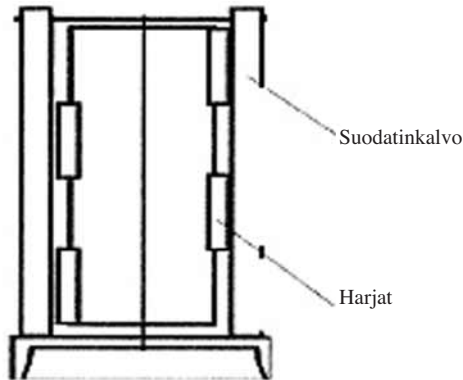
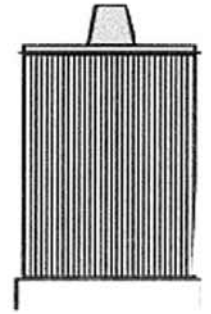
MALLI B
Patruuna puhd. manuaalisesti
yläkautta



MALLI C
Patruuna puhd. manuaalisesti
sivulta



MALLI D
Patruuna puhd. moottorin
avulla



Manuaalisesti puhdistettavan patruunan poikkileikkaus

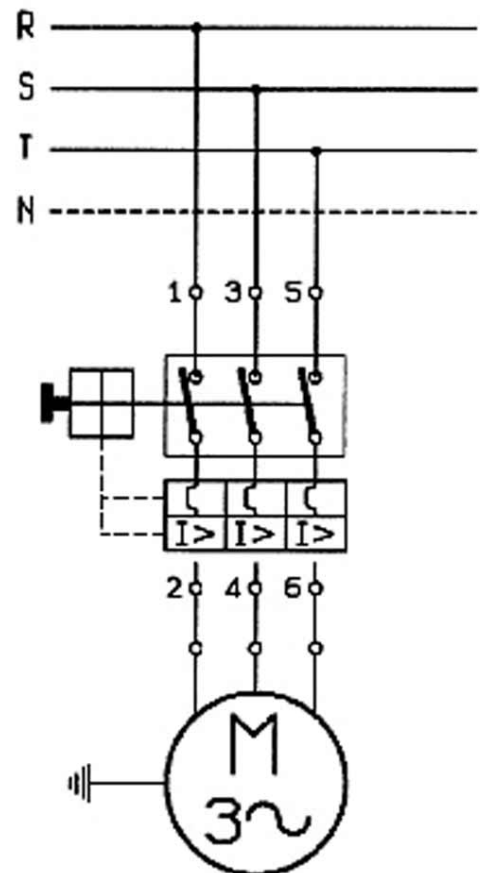
Ø mm	K mm	m ²	MALLI A	MALLI B	MALLI C	MALLI D
Ø 450	660	6,5	patruuna 450066	patruuna 45002	patruuna 45003	patruuna 45006
Ø 450	1000	10,5	patruuna 450100	patruuna 45004	patruuna 45005	patruuna 45007
Ø 500	660	7	patruuna 500066	patruuna 50002	patruuna 50003	patruuna 50006
Ø 500	1000	11	patruuna 500100	patruuna 50004	patruuna 50005	patruuna 50007

HUOM! Patruunat voidaan asentaa kaikkiin perusyksiköihin, joissa kiinnikkeet ovat ylöspäin (läpimitat 450 ja 500)

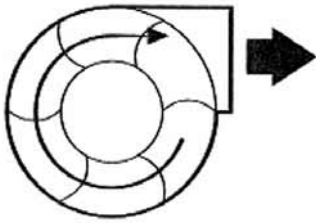
KÄYTTÖ JA KUNNOSSAPITO

- **Käyttötarkoitus:** pölyn, sahanpurun ja puulastujen imeminen. Kaikesta muusta käytöstä on ensin neuvoteltava CORALin teknisen henkilöstön kanssa.
- **Kuljetus:** ks. tärkeimmät mitat ja painot sivulta 18. Yksiköt toimitetaan osina.
- **Asennus ja kokoonpano:** (ks. yleiskuvaus) kiinnitä tukisylinteri pohjaan, putkimainen tuki, ja sen jälkeen runkoon, jossa on valmiina motorisoitu puhallinyksikkö ja termomagneettinen katkaisija. Asenna sen jälkeen säkin tukitanko, ylä- ja alasäkki ja kiristä ne kiinni mukana toimitetuilla kiinnittimillä. Patruunat - Kiinnitysholkit kannattaa voidella kevyesti asennuksen helpottamiseksi.
- **Sähköliitännät:** kaikki mallit liitetään kolmivaiheiseen asynkronimoottoriin, jonka jännite vastaa mallin vaatimusta.

Liitäntä tehdään termomagneettikatkaisijaan.



Tarkasta pyörimissuunta.



Oikea suunta.

Jos moottori pyörii väärään suuntaan, jokin kaksi (valinnaista) vaihetta on vaihdettava keskenään.

Varoitus: Tämä toimenpide on tehtävä moottorin (puhaltimen) sivulta päin sen jälkeen, kun imuletku on liitetty puhaltimeen. Muuten vaarana on kosketus puhaltimeen.

• **Käytön säätäminen:** tarkasta moottorin käyttämä virta ampeerimittarin testiliittimellä. Jos käyttövirran kulutus on liian suuri, ilmanvirtausta vähennetään sulkemalla imuventtiilit osittain sulkuläppien avulla.

Jaa virtaus tasaisesti kaikille säikeille sulkuläppien avulla. Niitä säädetään yksikön rungossa olevalla sulkuvivulla.

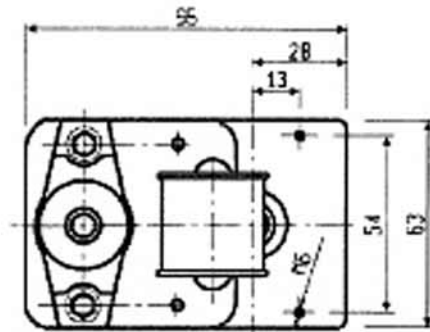
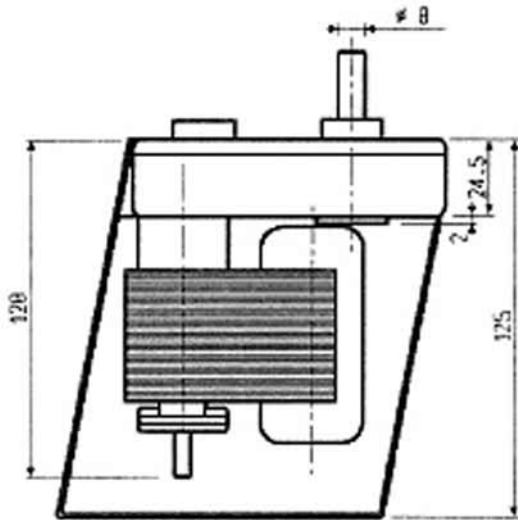
• **Kunnossapito ja korjaukset:** tarkasta säännöllisesti säkkien ja/tai patruunoiden kunto (kankaassa ei saa olla hankausvaurioita tai repeämiä). Tyhjennä pölynkeräyssäkit ennen kuin ne ovat kokonaan täynnä. Jos virtausnopeus laskee, suodattimet on puhdistettava ravistelemalla tai ne on vaihdettava (koskee erityisesti säkkejä). Patruunat puhdistetaan manuaalisesti tai motorisoidun järjestelmän avulla.

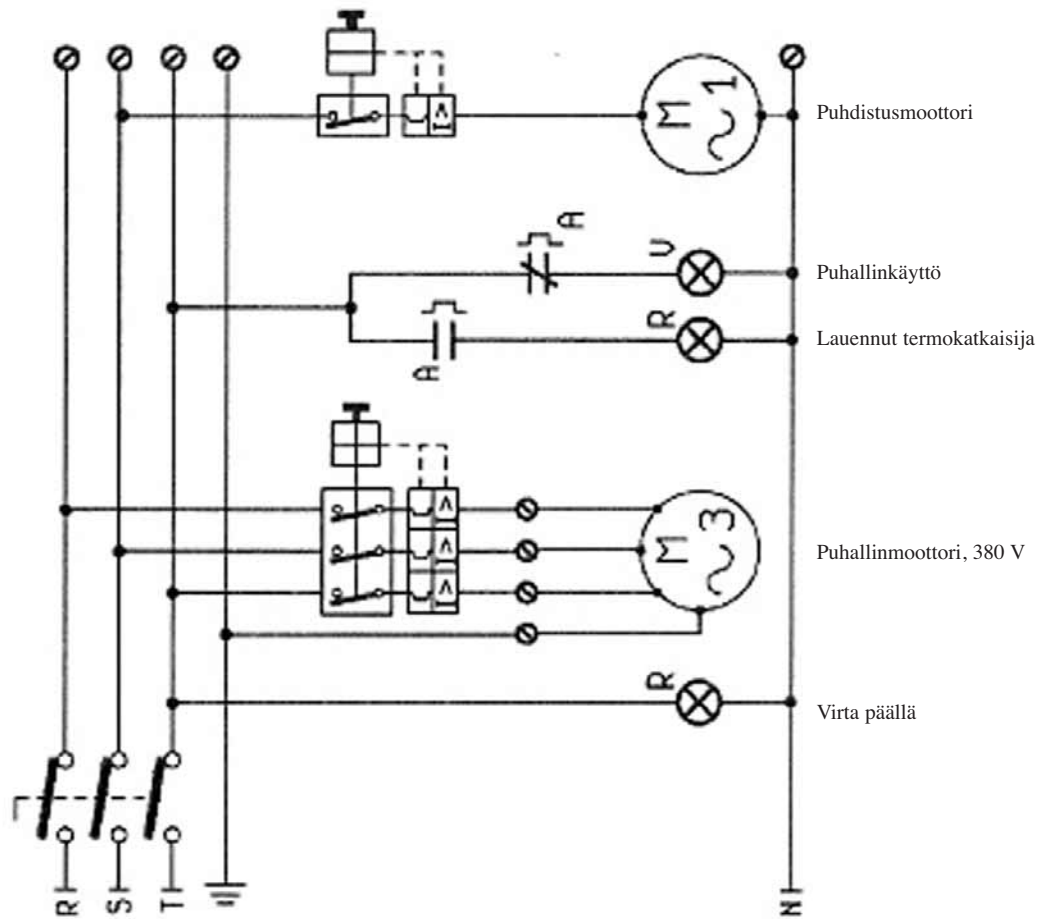
Kaikkien näiden toimenpiteiden aikana koneen on oltava sammutettuna.

LISÄTARVIKKEET

Patruuna, motorisoitu puhdistus:

NOPEUS	(kierrosta/min)	15
KIRISTYSMOMENTTI	(kg/cm)	35
TEHO	(W)	45
KÄYTTÖJÄNNITE	(V)	220
KULUTUS	(A)	0,5
TAAJUUS	(Hz)	50/60





* Kaikki tässä ilmoitettuja tietoja voidaan muuttaa tai parantaa. CORAL pidättää oikeuden tarpeelliseksi katsomiensa muutosten tekemiseen ilman ennakoilmoitusta.

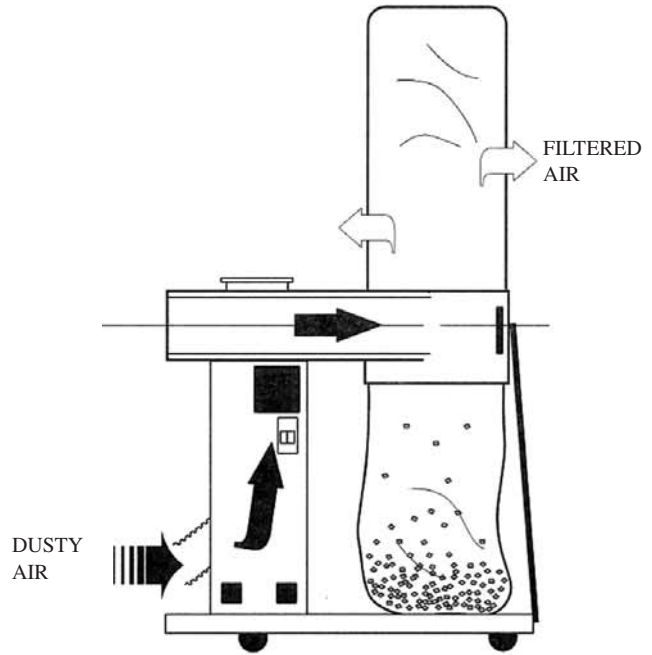
ENGLISH

CONTENTS

GENERAL DESCRIPTION	14
MAIN DATA	14
SPECIFICATIONS OF MATERIALS	14
USAGE AND MAINTENANCE	15
OPTIONALS	16

GENERAL DESCRIPTION

CA is a set of modular aspirating - filtering units designed to treat sawdust. The units are trolleyed and consist of a fan with open blades, having the suction inlet turned upwards, and of a sheetmetal body where the sawdust is aspirated. The body is equipped at the top with filters (either bags or cartridges), and at the bottom with wood - shavings collector bags.



TECHNICAL FEATURES

Artnr.15579	-	-0108	-	-	-0207	-0306	-
Coraltype	CA 1C	CA 1C	CA 1C	CA 2C	CA 2C	CA 3C	CA/4C
Max flow ratem ³ /h	1600	2500	2800	3700	3900	5200	5900
Filtering surfacem ²	2.7	2.7	2.7	5.4	5.4	8.1	7.5
Suction inletØ mm	180	200	200	220	220	250	280
Filtering bagØ mm	450	450	450	500	500	500	500
Storage capacitym ³	0,25	0,25	0,25	0,50	0,50	0,75	1
Noise leveldB (A)	81	82	82	82	82	91	91
PowerHP	1	2	3	3	4	5,5	7,5
Revs.....r.p.m	2800	2800	2800	2800	2800	2800	2800
Voltage.....V	400 3-phase	400 3-phase	400 3-phase	400 3-phase	400 3-phase	400 3-phase	400 3-phase
Assembled unit.....mm	1200x520x2900	1200x520x2900	1200x520x2900	2000x630x2900	2000x630x2900	2640x750x2910	3170x230x2910
Cardboard box packagingmm	1160x750x530	1160x750x530	1160x750x530	1700x750x660	1700x750x660	2250x750x430/ 1150x540x500	2250x750x430/ 1150x540x500
Gross weight.....kg	-	60	-	-	105	135	-

SPECIFICATIONS OF MATERIALS

• Barbed polyester felt bags, type <<A>>.

Technical chart of barbed fabric, type A

Weight DIN 53 854.....g/m ²	250
Thickness DIN 53 855.....mm	1,4
Density DIN 53 855.....g/cm ³	0,18
Pore volume DIN 53 855.....%	87
Permeability to air DIN 53 887lit/min/dm ²	600
.....at a pressure of 20 mm H ₂ O	
Resistance to temperature.....°C	150
Tearing load.....	long. = 75 daN
.....	trans. = 60 daN
% Extensibility.....	long. = 30 %
.....	trans. = 28 %

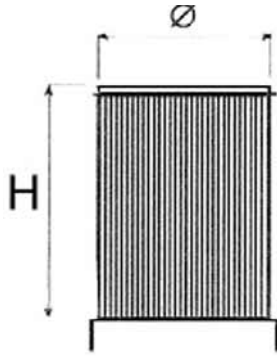
• Polyester cartridges

	FIL			
	45/660/A	50/660/A	45/1000/A	50/1000/A
Heightmm	660	660	1000	1000
Internal dia.....mm	450	500	450	500
Filtering surfacem ²	6,5	7	10,5	11
Cardboard packaging (AxBxH)mm	552x552x670		552x552x1010	
Filtering material.....	POLYESTER			

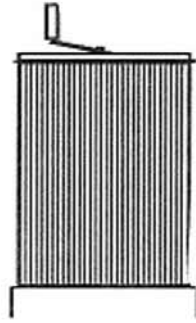
Technical features of filtering medium COR 802

Type of fibre	Polyester
Thickness	0,55 mm
Weight	275 g/m ²
Permeability to air	650 m ³ /m ² /hr at 20 mm H ₂ O
Max. service temperature	80 °C
Colour	Black
BIA Classification	U.S.G. Class C on request

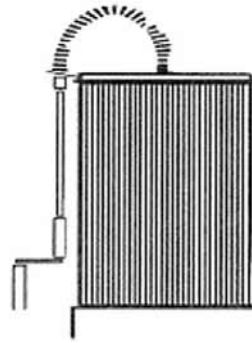
MOD. A
Plain cartridge



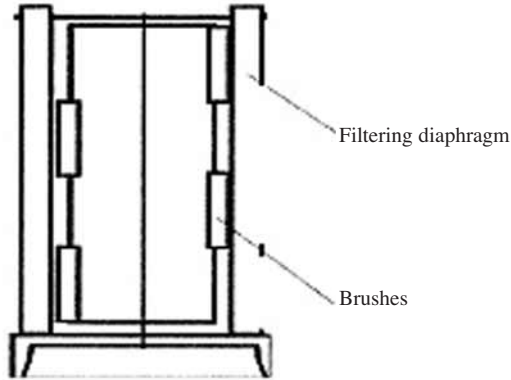
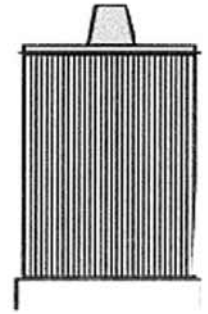
MOD. B
Cartridge cleaning from above



MOD. C
Cartridge cleaning from side



MOD. D
Cartridge with cleaning by motor



Cross section of manual cleaning cartridge

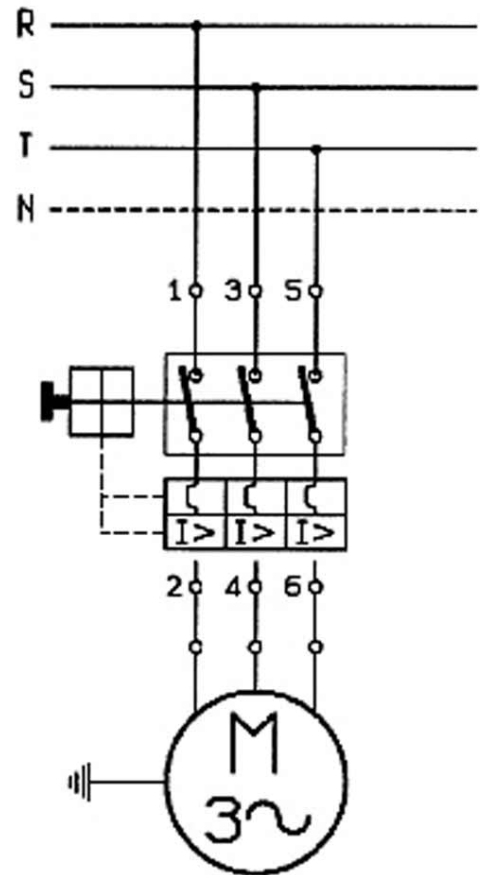
Ø mm	H mm	m ²	MOD. A	MOD. B	MOD. C	MOD. D
Ø 450	660	6,5	cart. 450066	cart. 45002	cart. 45003	cart. 45006
Ø 450	1000	10,5	cart. 450100	cart. 45004	cart. 45005	cart. 45007
Ø 500	660	7	cart. 500066	cart. 50002	cart. 50003	cart. 50006
Ø 500	1000	11	cart. 500100	cart. 50004	cart. 50005	cart. 50007

N.B. The cartridges may be mounted on all standard units with upturned attachments (for dia. 450 and dia. 500)

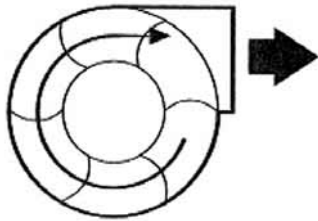
USAE AND MAINTENANCE

- **Field of application:** aspiration and filtration of dust, sawdust, and wood shavings. Any other possible application must be first agreed on with the CORAL technical staff.
- **Transportation:** see overall dimensions and weights on page 18. The unit is shipped disassembled.
- **Installation and assembly:** (refer to the exploded view) screw the supporting cylinder to the base, the tubular support, and next the body complete with motor-fan unit and magnetothermal switch. Then mount the bag – supporting rod, the top bag and the bottom bag, tightening the clamps provided. Cartridges – You are advised to lubricate the attachment sleeves slightly, to facilitate installation.
- **Electrical connections:** for all the models, connect up a three-phase asynchronous motor at the various powers required.

The connection should be made to the magnetothermal switch.



Check on direction of rotation.



Correct direction.

If rotation is in the opposite direction, invert any two of the three phases.

Caution: this operation should be carried out viewing from the motor (fan) side, after connecting the suction pipe to the fan, so as to prevent any danger of contact with the fan.

• **Setting in operation and adjustment:** check the current consumed by the motor, using an amperometric test clip; if current consumption is excessive, reduce the air intake flow by partially closing the suction ducts by means of the registers provided. Distribute the flow evenly over

all the bags by means of the registers provided, which are controlled by a lever with a closing knob located on the body of the unit.

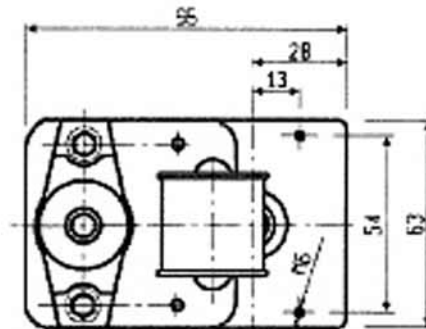
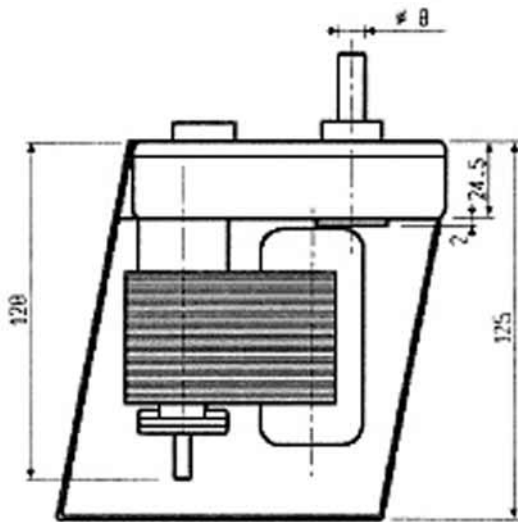
- **Maintenance and repair:** periodically check the state of the bags and/or cartridges (the fabric should not present any scuffing or tears). Empty out the dust - collector bags before they are completely full. If the flow rate diminishes, clean the filters by shaking them, or replace them (especially the bags). As regards the cartridges, operate the manual or motor - driven cleaning system.

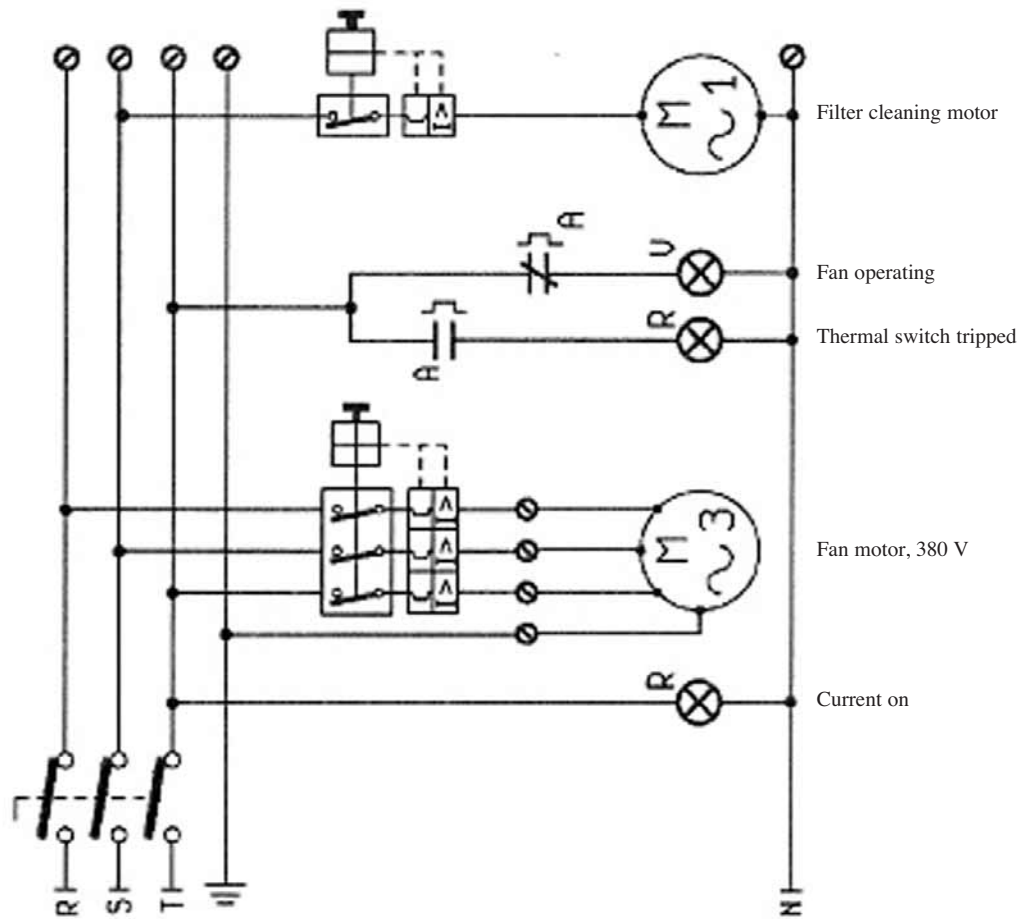
Remember that all these operations are to be carried out with the aspirator switched OFF.

OPTIONALS

Cartridge motor - driven cleaning:

REVS	r.p.m.	15
TORQUE	kg/cm	35
POWER	W	45
SUPPLY VOLTAGE	V	220
CONSUMPTION	A	0,5
FREQUENCY	Hz	50/60





* Any data contained herein may undergo variations or improvement. CORAL reserves the right to make any modifications it may deem useful without any prior notice.

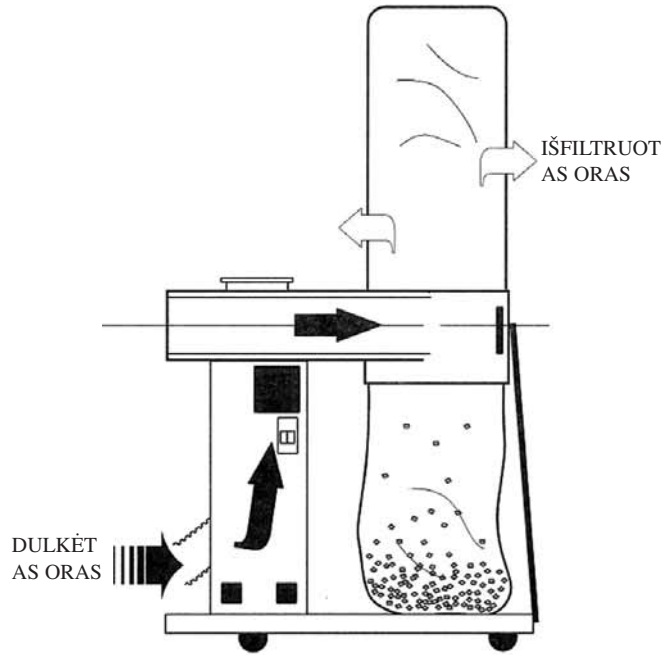
LIETUVIŠKAI

TURINYS

PAGRINDINIS APRAŠYMAS	18
PAGRINDINIAI DUOMENYS	18
MEDŽIAGŲ SPECIFIKACIJOS	18
NAUDOJIMAS IR TECHNINĖ PRIEŽIŪRA.....	19
PAGAL PAGEIDAVIMĄ TIEKIAMI PAPILDOMI ĮTAISAI.....	20

PAGRINDINIS APRAŠYMAS

CA yra modulių įsiurbimo – filtravimo įrenginių rinkinys, skirtas pjovimo dulkių pašalinimui. Įrenginiai sumontuoti vežimėlyje. Konstrukcija sudaryta iš ventiliatoriaus su atvira sparnuote ir aukštin nukreipta įsiurbimo anga. Dulkių įpūtimo vietoje korpusas pagamintas iš plieninio lakšto. Viršuje sumontuoti filtrai (maišai arba kasetės), apačioje sumontuoti medienos pjuvenų sukauptimo maišai.



TECHNINĖS SAVYBĖS

Artnr.15579	-	-0108	-	-	-0207	-0306	-
Coral.....typ	CA 1C	CA 1C	CA 1C	CA 2C	CA 2C	CA 3C	CA/4C
Maksimalus srauto intensyvumas(m³/val.)	1600	2500	2800	3700	3900	5200	5900
Filtravimo paviršiusm²	2.7	2.7	2.7	5.4	5.4	8.1	7.5
Įsiurbimo angaØ mm	180	200	200	220	220	250	280
Filtravimo maišasØ mm	450	450	450	500	500	500	500
Sukauptimo tūrism³	0,25	0,25	0,25	0,50	0,50	0,75	1
Triukšmo lygisdB (A)	81	82	82	82	82	91	91
Galingumas(AJ)	1	2	3	3	4	5,5	7,5
Sūkiai(aps./min.)	2800	2800	2800	2800	2800	2800	2800
Įtampa(V)	400 3-fas	400 3-fas	400 3-fas	400 3-fas	400 3-fas	400 3-fas	400 3-fas
Sumontuotas įrenginys.....mm	1200x520x2900	1200x520x2900	1200x520x2900	2000x630x2900	2000x630x2900	2640x750x2910	3170x230x2910
Pakuotė.....mm	1160x750x530	1160x750x530	1160x750x530	1700x750x660	1700x750x660	2250x750x430/ 1150x540x500	2250x750x430/ 1150x540x500
Bendra masėkg	-	60	-	-	105	135	-

MEDŽIAGŲ SPECIFIKACIJOS

• Neaustinio poliesterio vilnos maišai, tipas „A“

Techniniai „A“ tipo neaustinio audinio duomenys	
Svoris pagal DIN 53 854 g/m²	250
Storis pagal DIN 53 855mm	1,4
Tankis pagal DIN 53 855 g/cm³	0,18
Porų tūris pagal DIN 53 855	87 %
Oro pralaidumas pagal DIN 53 887600 l/1 min./dm², kai slėgis 20 mm H ₂ O	
Atsparumas temperatūros poveikiui	150° C
Plyšimo apkrova	išilginė = 75 daN
Prailgėjimas %	skersinė = 60 daN
.....	išilginis = 30 %
.....	skersinis = 28 %

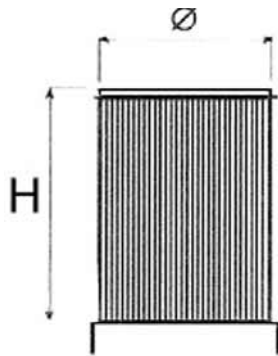
• Poliesterio kasetės

	FIL			
	45/660/A	50/660/A	45/1000/A	50/1000/A
Aukštismm	660	660	1000	1000
Vidinis diametrasmm	450	500	450	500
Filtravimo paviršiusm²	6,5	7	10,5	11
Pakuotės matmenys..... (AxBxH)mm	552x552x670		552x552x1010	
Filtravimo medžiaga	POLIESTERIS			

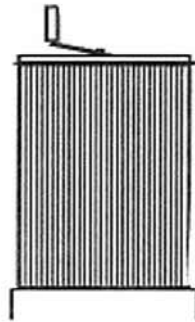
Filtruojančios medžiagos techniniai duomenys Poliesteris COR B2

Pluošto tipas	Poliesteris
Storis	0,55 mm
Masė	275 g/m²
Oro pralaidumas	650 m³/m²/val., kai slėgis 20 mm H ₂ O
Maksimali darbinė temperatūra	80 °C
Spalva	Juoda
BIA klasifikavimas	Pagal pareikalavimą U.S.G. klasė C

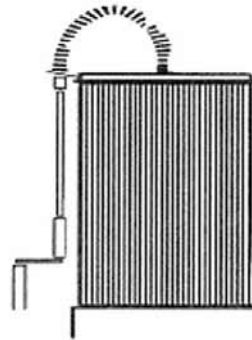
MODELIS A
Plokščia kasetė



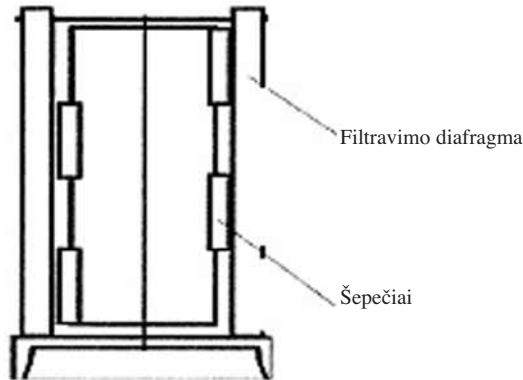
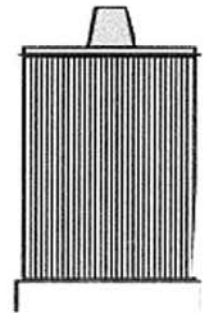
MODELIS B
Kasetė
Valymas iš viršaus



MODELIS C
Kasetė
Valymas iš šono



MODELIS D
Išvalymui naudojamas variklis



Rankiniu būdu valomos kasetės pjūvio vaizdas

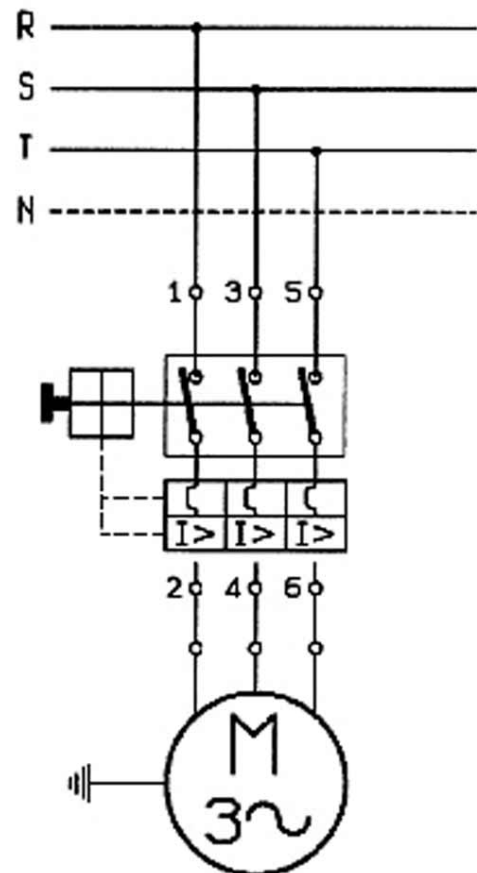
Ø mm	H mm	m ²	MOD. A	MOD. B	MOD. C	MOD. D
Ø 450	660	6,5	kasetė 450066	kasetė 45002	kasetė 45003	kasetė 45006
Ø 450	1000	10,5	kasetė 450100	kasetė 45004	kasetė 45005	kasetė 45007
Ø 500	660	7	kasetė 500066	kasetė 50002	kasetė 50003	kasetė 50006
Ø 500	1000	11	kasetė 500100	kasetė 50004	kasetė 50005	kasetė 50007

PASTABA: kasetes galima sumontuoti visuose įrenginiuose su poverstais tvirtinimo įtaisais (diametras 450 ir 500).

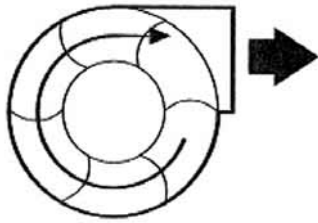
NAUDOJIMAS IR TECHNINĖ PRIEŽIŪRA

- **Panaudojimo sritis:** dulkių, pjovimo dulkių ir medienos drožlių įsiurbimas ir filtravimas. Dėl bet kokio kitokio panaudojimo reikia iš anksto susitarti su CORAL techniniais specialistais.
- **Pervežimas:** žr. anksčiau nurodytus bendrų matmenų ir masės duomenis. Įrenginys tiekiamas išardytos būsenos.
- **Sumontavimas ir instaliavimas:** pasinaudodami išardyto įrenginio vaizdu, prisukite atraminį cilindą prie pagrindo, iš vamzdžio pagamintos atramos, po to sumontuokite variklio – ventilatoriaus bloką ir magnetinį – šiluminį perjungiklį. Po to sumontuokite maišo atraminį strypą, viršutinį ir apatinį maišus, užveržkite patiektas apkabas. Jeigu naudojamos kasetės, tai rekomenduojame truputį sutepti tvirtinimo jungtis, siekiant palengvinti sumontavimą.
- **Elektriniai sujungimai:** visuose modeliuose prijunkite įvairaus reikiamo galingumo trifazius asinchroninius variklius.

Prijunkite variklį prie magnetinio – šiluminio perjungiklio.



Patikrinkite, ar variklis sukasi teisinga kryptimi.



Teisinga sukimosi kryptis.

Jeigu variklis sukasi priešinga kryptimi, tai sukeiskite vietomis du bet kurios įtampos fazių laidus.

Atsargiai: AF modeliui šiuos veiksmus reikia atlikti žiūrint nuo variklio (ventiliatoriaus) pusės, prijungus įsiurbimo žarną prie ventiliatoriaus, siekiant išvengti bet kokio kontakto su ventiliatoriumi pavojaus.

• **Paleidimas ir reguliavimas:** išmatuokite variklio naudojamą srovę, panaudodami ampermetro matavimo apkabą; jeigu naudojama srovė per didelė, tai sumažinkite oro įsiurbimą, dalinai pridarydami įsiurbimo kanalus esamomis sklendėmis. Paskirstykite srautą tolygiai visuose

maišuose, panaudodami paskirstymo sklendes, valdomas svirtimi su uždarymo rankenėle, pritvirtinta prie įrenginio korpuso.

• **Techninė priežiūra ir remontas:** periodiškai patikrinkite filtravimo maišų ir/arba kasečių būklę (audinyje turi nebūti kokių nors pažeidimų arba įplėšimų). Ištuštinkite dulkių sukaupimo maišus prieš visišką užpildymą. Jeigu oro srauto intensyvumas sumažėja, tai išvalykite filtrus, pakratydami juos, arba pakeiskite filtrus (ypač maišus). Jeigu naudojamos kasetės, tai panaudokite rankinį išvalymą arba išvalymo pavaros variklį.

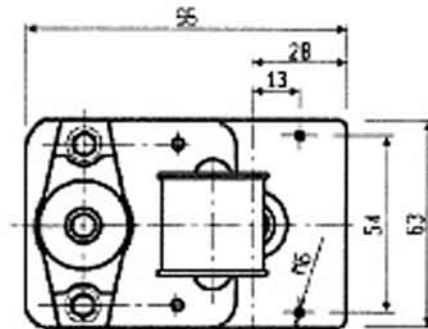
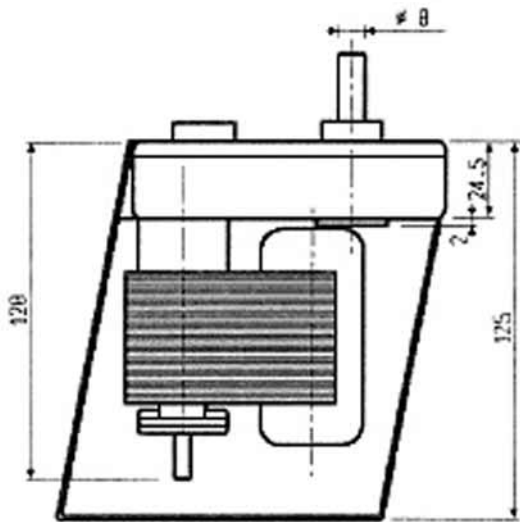
Atsiminkite, kad visus šiuos techninės priežiūros veiksmus reikia atlikti išjungus filtravimo įrenginį.

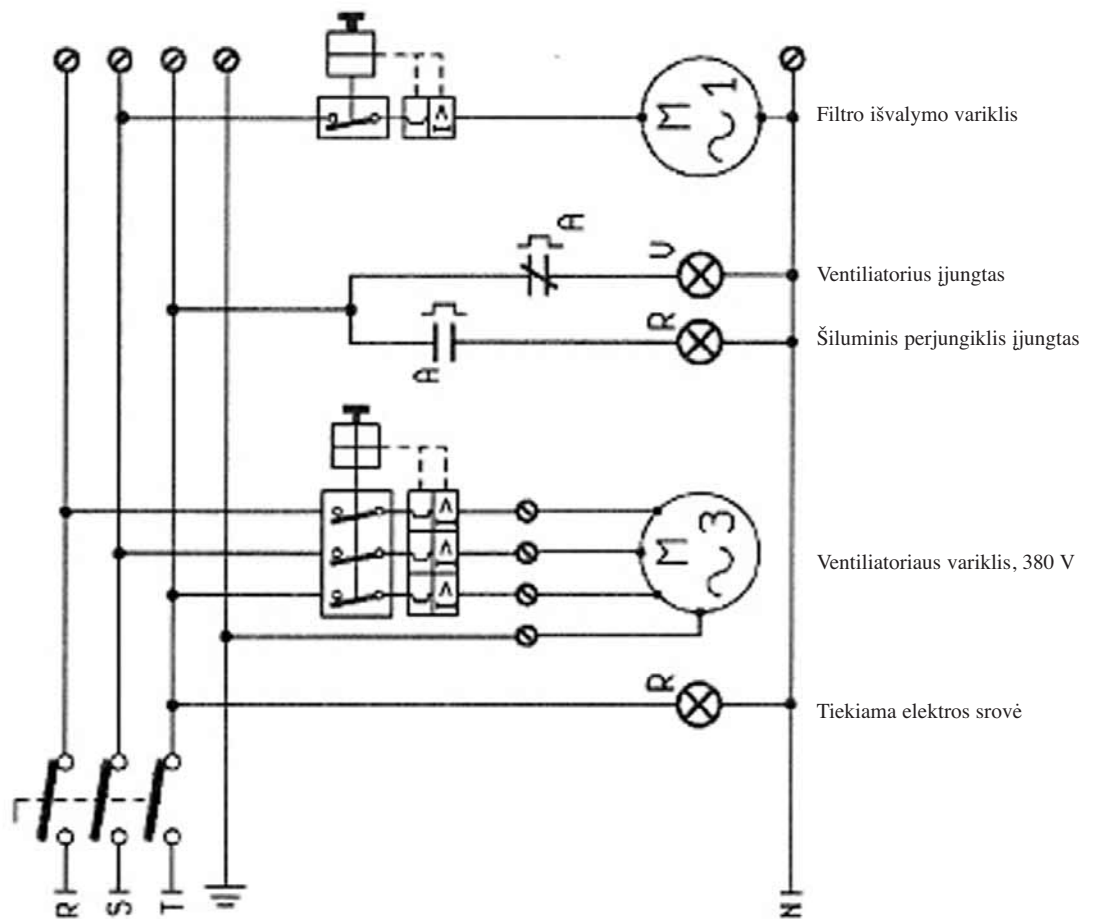
PAGAL PAGEIDAVIMĄ TIEKIAMI PAPILDOMI ĮTAISAI

Kasetės išvalymo įtaisas su pavaros varikliu.

Kasetės išvalymo pavaros variklis.

SŪKIAI	aps./min	15
SUKIMO MOMENTAS	kg/cm	35
GALINGUMAS	W	45
MAITINIMO ĮTAMPA	V	220
NAUDOJAMA ELEKTROS SROVĖ	A	0,5
DAŽNIS	Hz	50/60





* Bet kokie nurodyti techniniai duomenys gali būti pakeisti įrenginių tobulinimo sumetimais. CORAL pasilieka teisę keisti įrenginių konstrukciją be jokio išankstinio pranešimo.

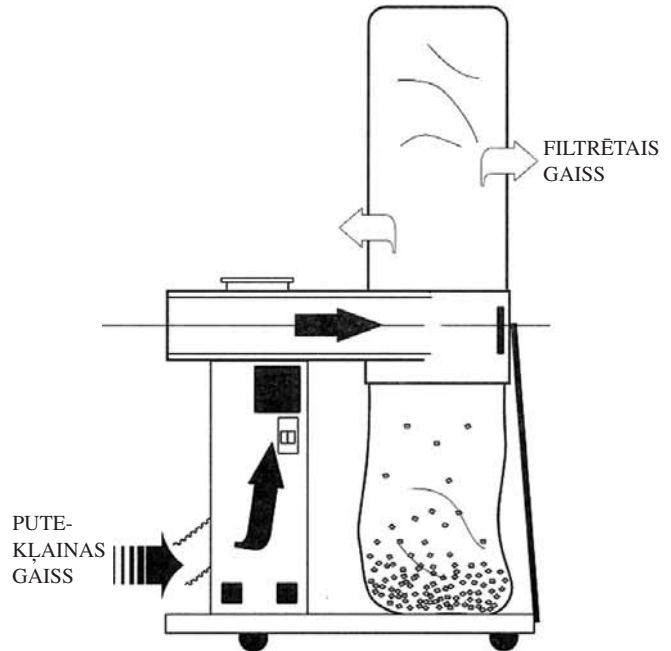
LATVISKI

SATURA RĀDĪTĀJS

VISPĀRĒJS APRAKSTS	22
GALVENIE DATI	22
MATERIĀLU SPECIFIKĀCIJAS	22
LIETOŠANA UN TEHNISKĀ APKOPE	23
PAPILDAPRĪKOJUMS	24

VISPĀRĒJAIS APRAKSTS

CA ir modulāro iesūkšanas – filtrēšanas agregātu komplekts, kuri paredzēti zaģskaidu apstrādei. Agregāti ir uzstādīti uz ratiņiem un sastāv no atvērto lāpstiņu ventilatora ar iesūkšanas atveri, kas vērsta uz augšu, korpusu no lokšņu metāla, kur tiek iepūsti putekļi. Korpusa augšdaļa ir aprīkota ar filtriem (maisiem vai patronām) un apakšdaļa ar maisiem koka skaidu savākšanai.



TEHNISKIE PARAMETRI

Art.Nr.....	15579	-	-0108	-	-	-0207	-0306	-
Coral.....typ	CA 1C	CA 1C	CA 1C	CA 1C	CA 2C	CA 2C	CA 3C	CA/4C
Maksimālais plūsmas ātrumsm ³ /h	1600	2500	2800	3700	3900	5200	5900	5900
Filtrēšanas virsmam ²	2.7	2.7	2.7	5.4	5.4	8.1	7.5	7.5
Iesūkšanas ieeja.....Ø mm	180	200	200	220	220	250	280	280
Filtrēšanas maissØ mm	450	450	450	500	500	500	500	500
Uzglabāšanas tilpums.....m ³	0,25	0,25	0,25	0,50	0,50	0,75	1	1
Trokšņu līmenisdB (A)	81	82	82	82	82	91	91	91
JaudaZS	1	2	3	3	4	5,5	7,5	7,5
Apgrīzieni.....apgr./min	2800	2800	2800	2800	2800	2800	2800	2800
Spriegums.....V	400 3-fas	400 3-fas	400 3-fas	400 3-fas	400 3-fas	400 3-fas	400 3-fas	400 3-fas
Samontēts agregāts.....mm	1200x520x2900	1200x520x2900	1200x520x2900	2000x630x2900	2000x630x2900	2640x750x2910	3170x230x2910	3170x230x2910
Kartona kastes iepakojumsmm	1160x750x530	1160x750x530	1160x750x530	1700x750x660	1700x750x660	2250x750x430/ 1150x540x500	2250x750x430/ 1150x540x500	2250x750x430/ 1150x540x500
Bruto svarskg	-	60	-	-	105	135	-	-

MATERIĀLU SPECIFIKĀCIJA

• Dzeloņaini poliestera filca maisi <<A>>.

Dzeloņainā auduma tehniskā karte, tips A	
Svars DIN 53 854g/m ²	250
Biezums DIN 53 855mm	1,4
Blīvums DIN 53 855g/cm ³	0,18
Poru tilpums DIN 53 855%	87
Gaisa caurlaidība DIN 53 887lt/l'/dm ²	600
	ar 20 mm H ₂ O spiedienu
Izturība pret karstumu.....°C	150
Saraušanas slodze.....	garumā = 75 daN
	šķērsām = 60 daN
% Stīpes izturība	garumā = 30 %
	šķērsām = 28 %

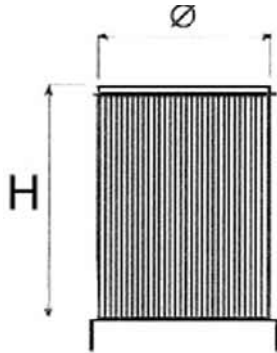
• Poliestera ieliktni

	FIL			
	45/660/A	50/660/A	45/1000/A	50/1000/A
Augstums.....mm	660	660	1000	1000
Iekšējais diam.....mm	450	500	450	500
Filtrēšanas virsmam ²	6,5	7	10,5	11
Kartona iepakojums	552x552x670		552x552x1010	
Filtrēšanas materiāls	Poliesteris			

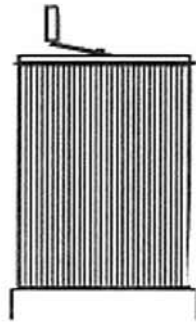
Tipiskā tehniskā filtrēšanas vide poliesteris COR 802

Šķiedras tips	Poliesteris
Biezums	0,55 mm
Svars	275 g/m ²
Gaisa caurlaidība	650 m ³ /m ² /h pie 20 mm H ₂ O
Maks. darbības temperatūra	80 °C
Krāsa	meln
BIA Klasifikācija	ASV stikla č pēc pieprasījuma

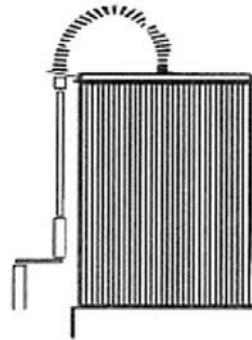
MODELIS A
Vienkāršais ieliktnis



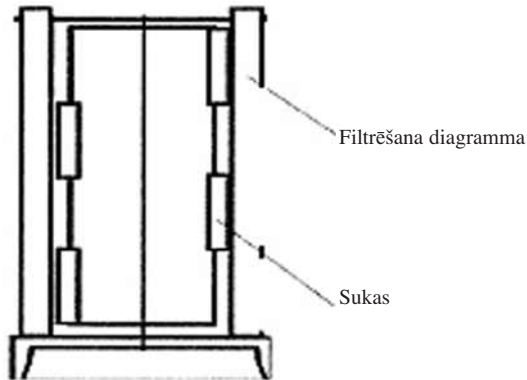
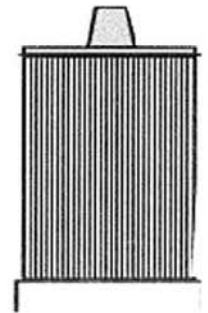
MODELIS B
Ieliktnis. Tīrīšana no augšas



MODELIS C
Ieliktnis. Tīrīšana no sāna



MODELIS D
Ieliktnis ar motora veiktu tīrīšanu



Mehāniskās tīrīšanas ieliktna šķērsgriezums

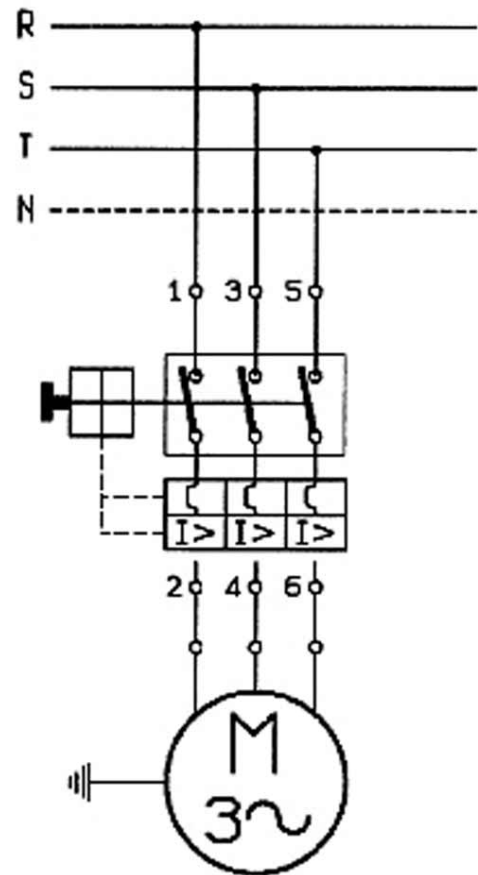
Ø mm	A mm	m ²	MODELIS A	MODELIS B	MODELIS C	MODELIS D
Ø 450	660	6,5	iel. 450066	iel. 45002	iel. 45003	iel. 45006
Ø 450	1000	10,5	iel. 450100	iel. 45004	iel. 45005	iel. 45007
Ø 500	660	7	iel. 500066	iel. 50002	iel. 50003	iel. 50006
Ø 500	1000	11	iel. 500100	iel. 50004	iel. 50005	iel. 50007

PIEZĪME: ieliktni var uzmontēt uz visiem standarta agregātiem ar augšupvērstiem piederumiem (diametriem 450 un 500).

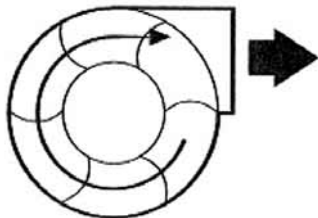
LIETOŠANA UN UZTURĒŠANA

- **Lietošanas sfēra:** putekļu, zāģskaidu un koksnes lielāku skaidu iesūkšana un filtrēšana. Jebkura citāda iespējamā lietošana vispirms jāaskaņo ar CORAL tehnisko personālu.
- **Transportēšana:** skat. vispārējos izmērus un svarus 18. lpp. Agregāts tiek piegādāts izjauktā veidā.
- **Uzstādīšana un montāža:** fiksētajai versijai – skatiet pievienoto šķērsgriezumu, pieskrūvējiet balsta kājas pie korpusa, kas jau ir aprīkots ar ventilatora – motora agregātu un magneto-termisko slēdzi. Tad samontējiet maisa atbalsta stieni, augšējo maisu un apakšējo maisu, pievelkot esošās skavas. Attiecībā uz ieliktniem ir ieteicams nedaudz iezīst piederumu savienojumus, lai atvieglotu uzstādīšanu. Versijai ar pamatni un riteņiem: pieskrūvējiet pie ratiņiem atbalsta cilindru, tad pieskrūvējiet uz korpusa. Tad atkārtējiet augstāk aprakstītās darbības.
- **Elektriskie savienojumi:** visiem modeļiem pievienojiet trīsfāzu asinhrono motoru ar dažādajām nepieciešamajām jaudām.

Pievienojums jāzīdara pie magneto-termiskā slēdža.



Pārbaudiet rotācijas virzienu



Pareizs virziens.

Ja rotācija notiek pretējā virzienā, apvēršiet jebkuras divas no trīs fāzēm.

Uzmanību: AF komplektam šī darbība jāveic, skatoties no motora (ventilatora) puses, pēc iesūkšanas cauruļu pieslēgšanas pie ventilatora, lai novērstu jebkādu kontakta risku ar ventilatoru.

Gam komplektam šī operācija jāveic, skatoties no iesūkšanas ievada puses. **SVARĪGI:** strādājiet ļoti piesardzīgi, lai izvairītos no jebkura saskarsmes ar ventilatoru.

• **Darbības un koriģēšanas iestatīšana:** pārbaudiet motora patērēto strāvu, izmantojot ampērmetra testa spaili; ja strāvas patēriņš ir pārāk liels, samaziniet gaisa ieejas plūsmu, daļēji noslēdzot iesūkšanas kanālus

ar tam paredzētajiem reģistrētājiem. Sadaliet plūsmu vienmērīgi visiem maisiem ar piegādātajām reģistrētājierīcēm, ko vada ar sviru, kam ir aizvēršanas kļokis, kas atrodas uz agregāta korpusa.

- Tehniskā apkope un remonts: periodiski pārbaudiet maisu un/vai ieliktnu stāvokli (uz auduma nedrīkst būt nekādu nobrāzumu vai plūsmu). Iztukšojiet putekļu savācēja maisus, pirms tie ir pilnībā piepildīti. Ja plūsmas ātrums samazinās, izfīriet filtras, pakratot tos, vai nomainiet tos (it sevišķi maisus). Attiecībā uz ieliktniem, darbiniet mehānisko vai motora piedziņas tīrīšanas sistēmu.

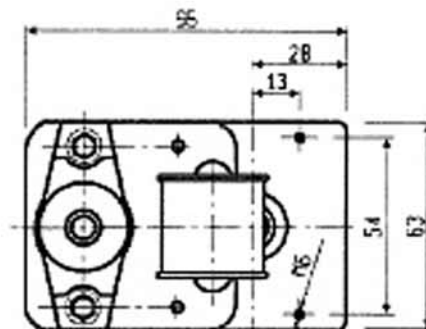
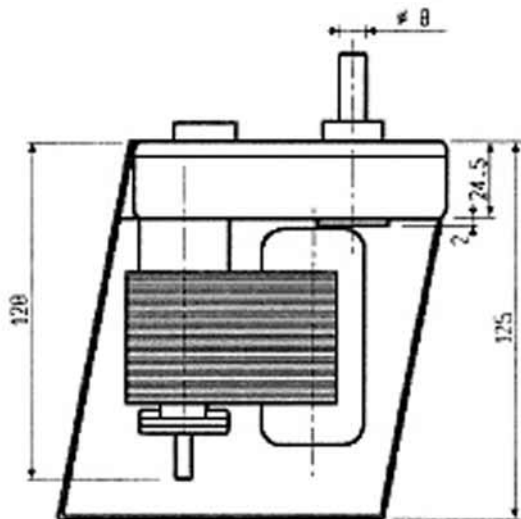
Atcerieties, ka visas šīs darbības jāveic, kad iesūcējs ir izslēgts.

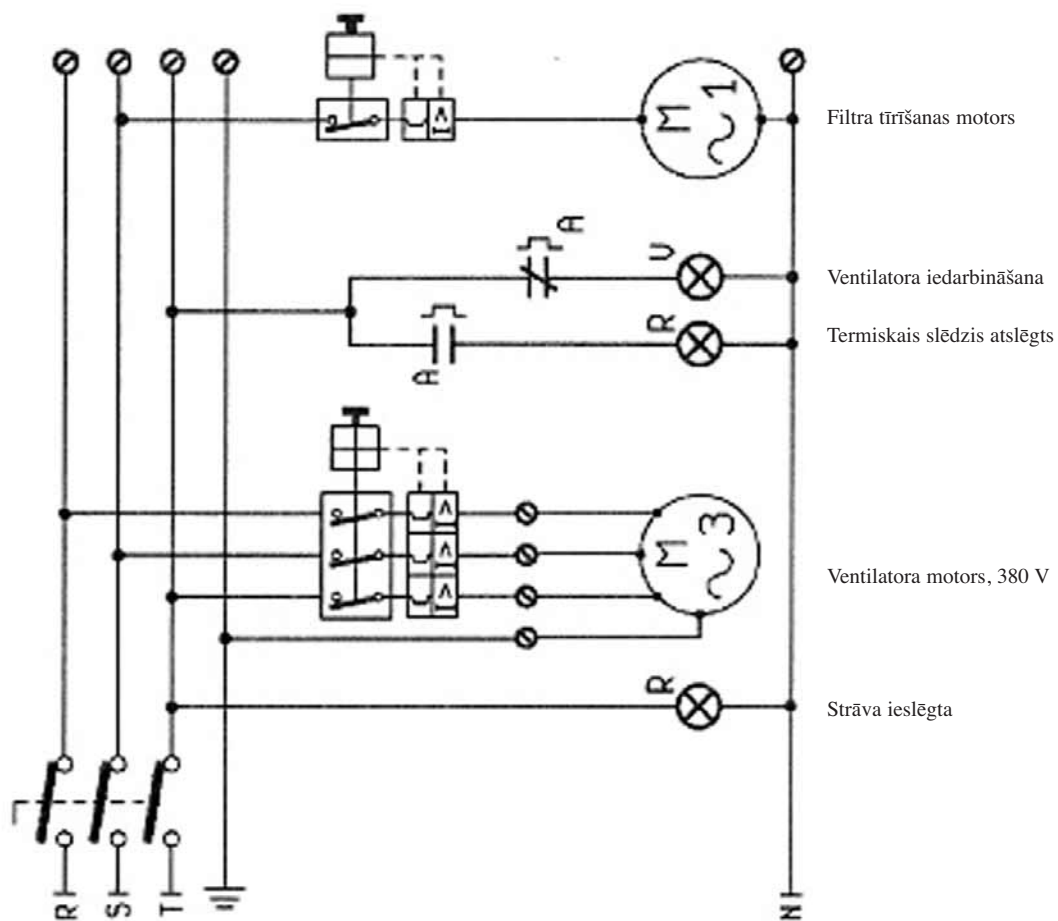
PAPILDUS APRĪKOJUMS

Ieliktna tīrīšana ar motora piedziņu

Automātiskā tīrīšana ar servomotoru

APGRIEZIENI.....	apgr./min	15
GRIEZES MOMENTS	kg/cm	35
JAUDA	W	45
BAROŠANAS SPRIEGUMS	V	220
PATĒRIŅŠ.....	A	0,5
FREKVENCE.....	Hz	50/60





Versija ir aprīkota ar skaņas izolācijas paneļiem, lai samazinātu trokšņu līmeni.

* Jebkuri šajā tekstā ietvertie dati var tikt mainīti vai pilnveidoti. CORAL patur sev tiesības bez iepriekšēja paziņojuma veikt jebkādas izmaiņas, ko tas uzskata par lietderīgiem

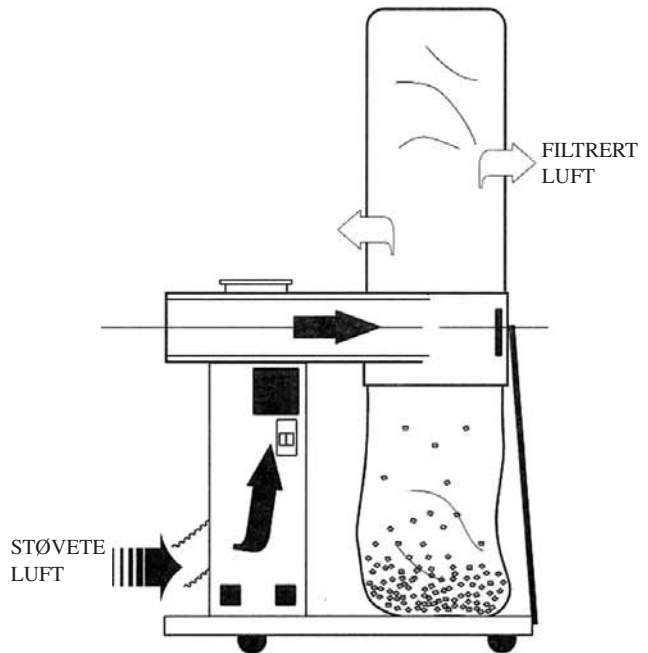
NORSK

INNHOOLD

GENERELL BESKRIVELSE	26
TEKNISKE DATA	26
MATERIALSPESIFIKASJONER	26
BRUK OG VEDLIKEHOLD	27
TILVALG	28

GENERELL BESKRIVELSE

CA er en oppsettning modulære aspirasjonsfiltreringsenheter som er utformet for å behandle sagspon. Enhetene sitter på en vogn og består av en vifte med åpne blad, som har innsuget innløp vendt oppover, og en kropp av metall der sagspon suges ut. Kroppen er utstyrt lengst opp med filter (enten sekker eller patroner) og lengst ned med sekker for oppsamling av trespon.



TEKNISKE SPESIFIKASJONER

Artnr.15579	-	-0108	-	-	-0207	-0306	-
Coraltype	CA 1C	CA 1C	CA 1C	CA 2C	CA 2C	CA 3C	CA/4C
Max. sugekapasitet.....m ³ /h	1600	2500	2800	3700	3900	5200	5900
Filtreringsflate.....m ²	2.7	2.7	2.7	5.4	5.4	8.1	7.5
Innsug innløp.....Ø mm	180	200	200	220	220	250	280
Filtreringssekk.....Ø mm	450	450	450	500	500	500	500
Förvaringskapasitet.....m ³	0,25	0,25	0,25	0,50	0,50	0,75	1
Lydnivå.....dB (A)	81	82	82	82	82	91	91
Effekt.....HK	1	2	3	3	4	5,5	7,5
Turtall.....omdr/min	2800	2800	2800	2800	2800	2800	2800
Spending.....V	400 3-fas	400 3-fas	400 3-fas	400 3-fas	400 3-fas	400 3-fas	400 3-fas
Satt sammen enhet.....mm	1200x520x2900	1200x520x2900	1200x520x2900	2000x630x2900	2000x630x2900	2640x750x2910	3170x230x2910
Kartongforpakning.....mm	1160x750x530	1160x750x530	1160x750x530	1700x750x660	1700x750x660	2250x750x430/ 1150x540x500	2250x750x430/ 1150x540x500
Bruttovekt.....kg	-	60	-	-	105	135	-

MATERIALSPESIFIKASJONER

• Polyesterfiltsekker type <<A>>.

Teknisk diagram over mateiral type A

Vekt DIN 53 854.....g/m ²	250
Tykkelse DIN 53 855.....mm	1,4
Porevolum DIN 53 855.....%	87
Permeabilitet til luft DIN 53 887.....l/min/dm ²	600
.....ved et trykk 20 mm H ₂ O	
Resistens mot temperatur.....°C	150
Trekkbelastning.....	long. = 75 daN
.....	trans. = 60 daN
% Strekkbarhet.....	long. = 30 %
.....	trans. = 28 %

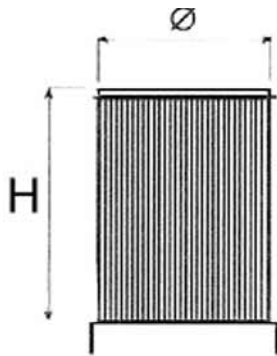
• Polyesterpatroner

	FIL			
	45/660/A	50/660/A	45/1000/A	50/1000/A
Høyde.....mm	660	660	1000	1000
Innvendig diam.....mm	450	500	450	500
Filtreringsflate.....m ²	6,5	7	10,5	11
Kartongforpakning..... (AxBxH).....mm	552x552x670		552x552x1010	
Filtreringsmateriell.....	Polyester			

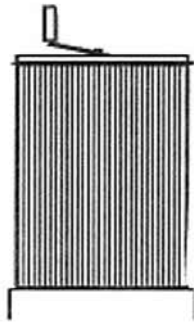
Tekniske spesifikasjoner for filtreringsmediet COR 802

Fibertype	Polyester
Tykkelse	0,55 mm
Vekt	275 g/m ²
Permeabilitet til luft	650 m ³ /m ² /h ved 20 mm H ₂ O
Maks drifttemperatur	80 °C
Farge	Svart
BIA - Klassifisering	U.S.G. klasse C på forespørsel

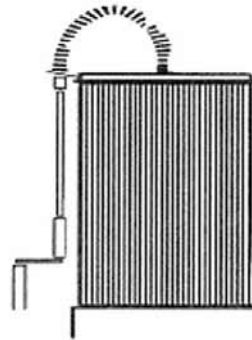
MOD. A
Vanlig patron



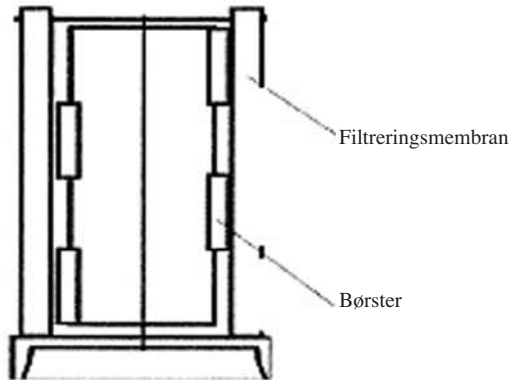
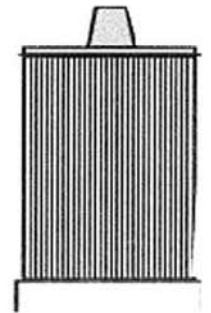
MOD. B
Manuell rengjøring av patron
ovenfra



MOD. C
Manuell rengjøring av patron fra
siden



MOD. D
Patron med rengjøring med motor



Gjennomskjæring av manuell rengjøringspatron

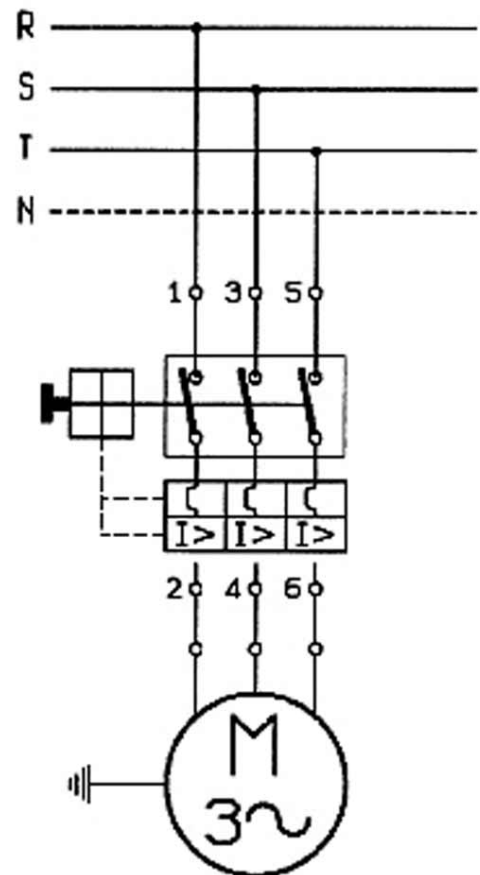
Ø mm	H mm	m ²	MOD. A	MOD. B	MOD. C	MOD. D
Ø 450	660	6,5	patron 450066	patron 45002	patron 45003	patron 45006
Ø 450	1000	10,5	patron 450100	patron 45004	patron 45005	patron 45007
Ø 500	660	7	patron 500066	patron 50002	patron 50003	patron 50006
Ø 500	1000	11	patron 500100	patron 50004	patron 50005	patron 50007

OBS! Patronene kan monteres på alle standardenheter med festene rettet oppover (for dia. 450 og dia. 500)

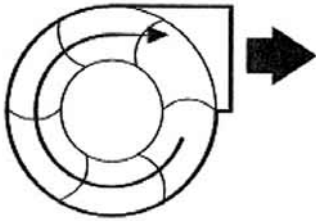
BRUK OG VEDLIKEHOLD

- **Bruksområde:** aspirasjon og filtrering av støv, sagspon og trespon. All annen mulig bruk må først avtales med CORAL sin tekniske avdeling.
- **Transport:** se overgripende mål og vekt på side 18. Enheten leveres umontert.
- **Installasjon og montering:** (se oversiktsdel) skru fast støttesylindern på basen, den rørførmede støtten og så til kroppen, komplett med motorvifteenhet og magnettermisk bryter. Monter videre sekkstøttestangen, den øvre sekken og den nedre sekken, og spenn til de medfølgende klemmene. Patroner – Det anbefales å smøre festehylsene noe for å forenkle installasjon.
- **Elektriske koblinger:** for alle modellene kobler du en trefas asynkron motor med de ulike spenninger som kreves.

Koblingen skal gjøres til den magnettermiske bryteren.



Kontroller rotasjonsretningen.



Korrekt retning.

Hvis rotasjonen skjer i motsatt retning bytter du to valgfrie av de tre fasene.

Advarsel: Dette bør utføres fra motorens (viftens) side, etter at sugeslangen er koblet til viften, for å forhindre eventuell fare for kontakt med viften.

• **Innstilling ved drift og justering:** kontroller strømmen som forbrukes av motoren med hjelp av en amperometrisk testklemme; om aktuell strømforbruk er overdrevet reduserer du luftmengden inn ved delvis å stenge ventilene på innsuget med hjelp av de medfølgende registrene.

Fordel mengden jevnt mellom alle sekker med hjelp av de medfølgende registrene, som kontrolleres med en spak med en stengeregulering på enhetens kropp.

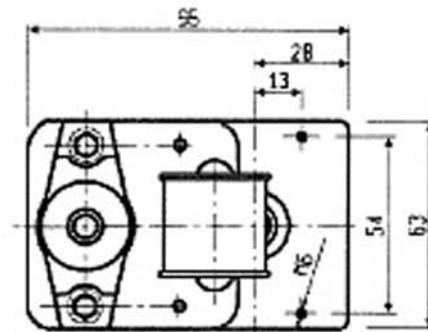
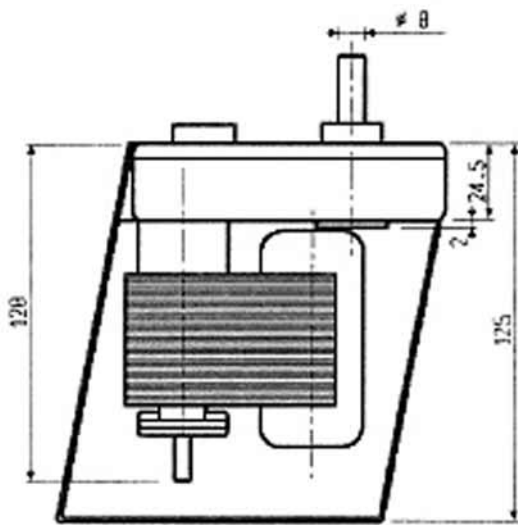
- **Vedlikehold og reparasjon:** kontroller regelmessig sekkenes og/eller patronenes tilstand (tøyet bør ikke ha noen skader eller revner). Tøm ut støvoppsamlingssekkene før de er helt fulle. Om mengdehastigheten minsker, rengjør filtrene ved å riste dem eller bytte dem ut (spesielt sekkenene). Når det gjelder patronene, bruker du det manuelle eller motordrevne rengjøringssystemet.

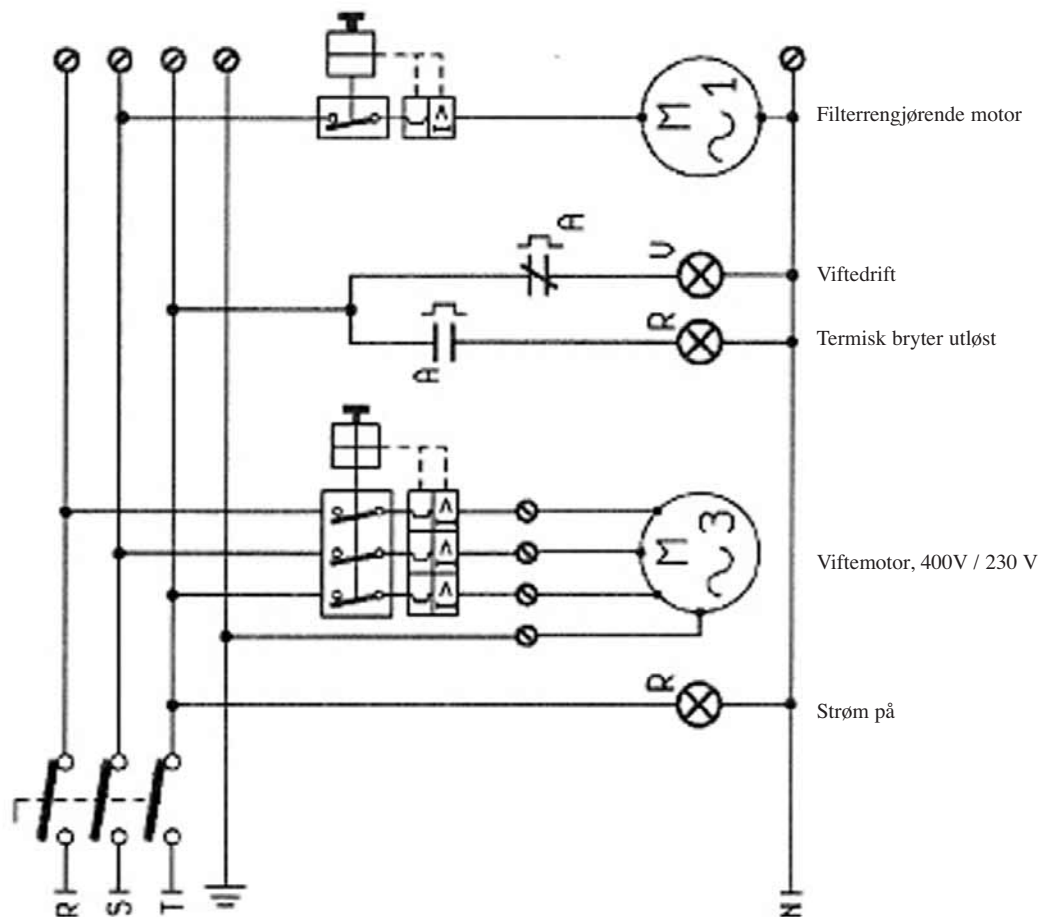
Husk at alle disse funksjoner må utføres når avsuet er AVSTENGT.

TILLVALG

Patron motordrevet rengjøring:

TURTALL	omdr./min	15
VRIMOMENT	kg/cm	35
EFFEKT	W	45
SPENNING	V	220
FORBRUK	A	0,5
FREKVENS	Hz	50/60





* All data som er oppgitt kan gjennomgå variasjoner eller forbedringer. CORAL forbeholder seg retten til å gjøre de modifikasjoner som de anser nødvendige uten å informere på forhånd. Det tas forbehold om trykkfeil.

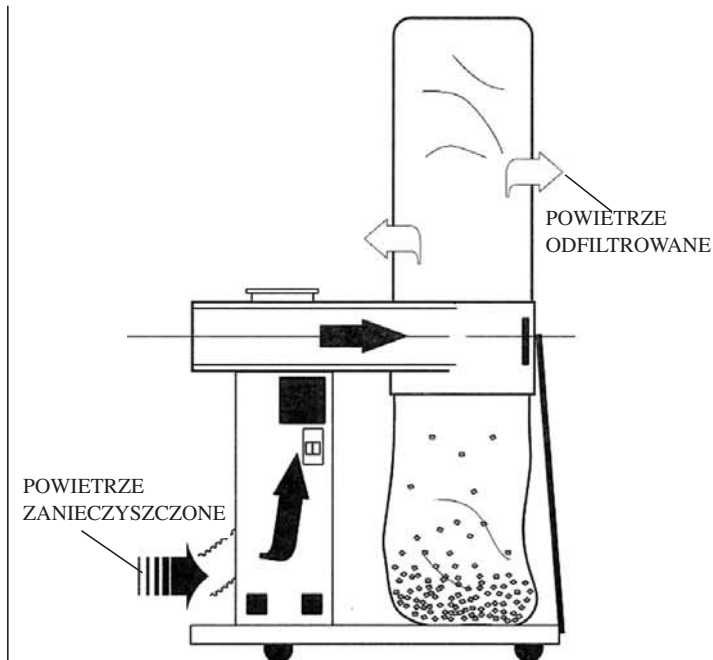
W języku polskim

SPIS TREŚCI

OPIS OGÓLNY	30
PODSTAWOWE PARAMETRY	30
SPECYFIKACJE MATERIAŁOWE	30
UŻYTKOWANIE I KONSERWACJA	31
AKCESORIA OPCJONALNE	32

OPIS OGÓLNY

CA jest to oznaczenie rodziny zespołów odciągowo-filtrujących przeznaczonych do oczyszczania powietrza zawierającego odpady z obróbki drewna. Zespoły wyposażone są w podstawy na kółkach jezdnych, i składają się z wentylatora łopatkowego z otworem poboru powietrza od góry, oraz z korpusu z blachy stalowej do którego wdmuchiwane są trociny. Korpus posiada u góry filtry (w postaci worków lub wkładów wymiennych), a u dołu worki zbierające trociny.



DANE TECHNICZNE

Artnr.	15579	-0108	-	-	-0207	-0306	-
Coral	typ CA 1C	CA 1C	CA 1C	CA 2C	CA 2C	CA 3C	CA/4C
Maks. prędkość przepływu	1600	2500	2800	3700	3900	5200	5900
Powierzchnia filtrująca	2,7	2,7	2,7	5,4	5,4	8,1	7,5
Otwór wlotowy	Ø 180	Ø 200	Ø 200	Ø 220	Ø 220	Ø 250	Ø 280
Worek filtrujący	Ø 450	Ø 450	Ø 450	Ø 500	Ø 500	Ø 500	Ø 500
Pojemność zbiornika	0,25	0,25	0,25	0,50	0,50	0,75	1
Poziom hałasu	81	82	82	82	82	91	91
Moc	1	2	3	3	4	5,5	7,5
Prędkość obrotowa	2800	2800	2800	2800	2800	2800	2800
Napięcie	400 3-fas	400 3-fas	400 3-fas	400 3-fas	400 3-fas	400 3-fas	400 3-fas
Zespół w stanie zmontowanym ..mm	1200x520x2900	1200x520x2900	1200x520x2900	2000x630x2900	2000x630x2900	2640x750x2910	3170x230x2910
Wymiary opakowania kartonowego	1160x750x530	1160x750x530	1160x750x530	1700x750x660	1700x750x660	2250x750x430/ 1150x540x500	2250x750x430/ 1150x540x500
Masa brutto	-	60	-	-	105	135	-

SPECYFIKACJE MATERIAŁOWE

• Worki z igłowanego filcu poliestrowego, typ A.

Parametry tkaniny igłowanej, typ A	
CIĘŻAR wg DIN 53 854	250
GRUBOSC wg DIN 53 855	1,4
GĘSTOŚĆ wg DIN 53 855	0,18
OBJĘTOŚĆ PORÓW wg DIN 53 855 ..%	87
PRZEPUSZCZALNOŚĆ POWIETRZA wg DIN 53 887 ..l/min/dm ²	600
..... przy ciśnieniu 20 mm H ₂ O	
ODPORNOŚĆ TEMPERATUROWA ..°C	150
OBCIĄŻENIE ROZRYWAJĄCE	wzdłużne = 75 daN
.....	poprzeczne = 60 daN
ROZCIĄGLIWOŚĆ %	wzdłużna = 30%
.....	poprzeczna = 28%

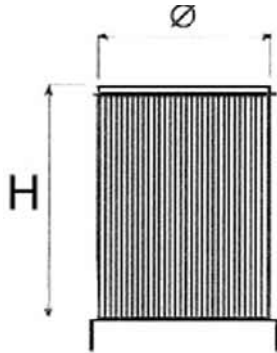
• Poliesterowe wkłady filtracyjne

.....	FIL			
	45/660/A	50/660/A	45/1000/A	50/1000/A
Wysokość	660	660	1000	1000
Wewnętrzny śr.	450	500	450	500
Powierzchnia filtrująca	6,5	7	10,5	11
Pudełko kartonowe	552x552x670		552x552x1010	
(AxBxH)	POLIESTER			
Materiał filtrujący				

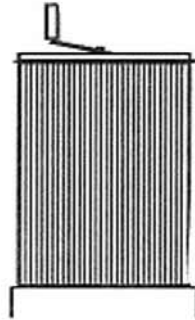
Parametry materiału filtrującego COR 802

Rodzaj włókna	Poliester
Grubość	0,55 mm
Ciężar	275 g/m ²
Przepuszczalność powietrza	650 m ³ /m ² /godz przy ciśnieniu 20 mm H ₂ O
Maks. temperatura pracy	80 °C
Kolor	czarny
Klasyfikacja BIA	U.S.G. Klasa C, na żądanie

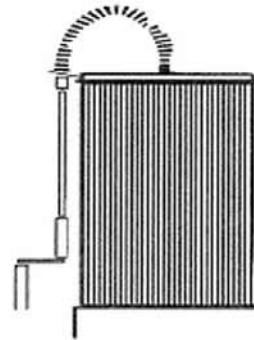
MOD. A
Wkład zwykły



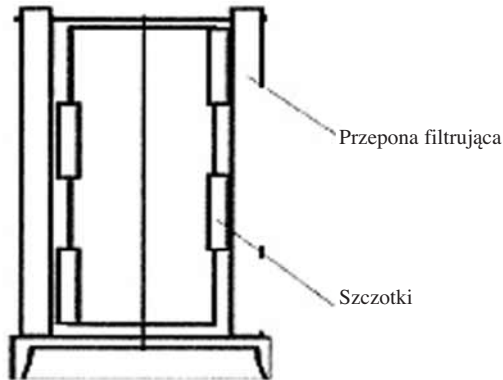
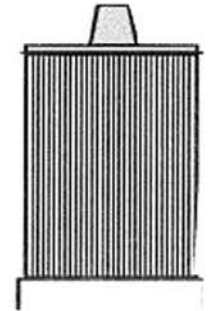
MOD. B
Wkład z oczyszczaniem
ręcznym od góry



MOD. C
Wkład z oczyszczaniem
ręcznym z boku



MOD. D
Wkład z oczyszczaniem przy
pomocy silnika



Przekrój poprzeczny wkładu z oczyszczaniem ręcznym

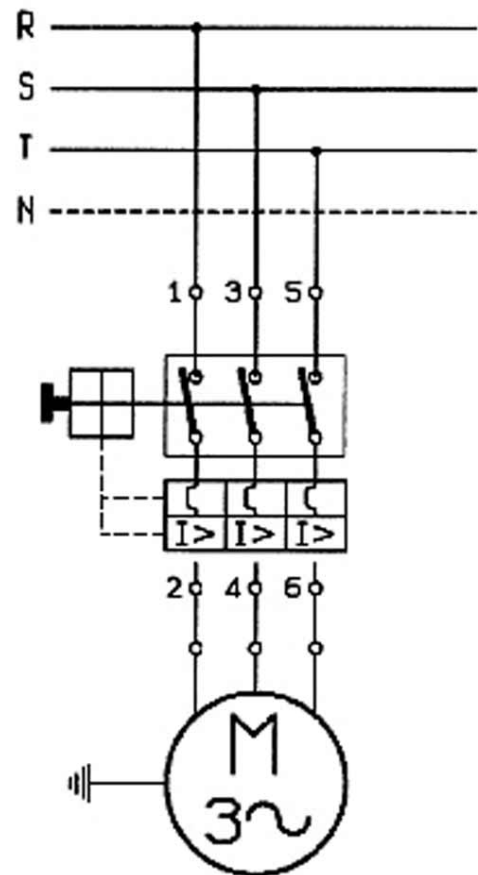
Ø mm	H mm	m ²	MOD. A	MOD. B	MOD. C	MOD. D
Ø 450	660	6,5	wkład 450066	wkład 45002	wkład 45003	wkład 45006
Ø 450	1000	10,5	wkład 450100	wkład 45004	wkład 45005	wkład 45007
Ø 500	660	7	wkład 500066	wkład 50002	wkład 50003	wkład 50006
Ø 500	1000	11	wkład 500100	wkład 50004	wkład 50005	wkład 50007

UWAGA: Wkłady mogą być stosowane we wszystkich zespołach standardowych z montażem filtru od góry (o średnicach 450 i 500)

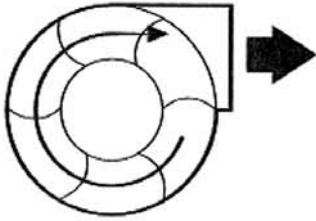
UŻYTKOWANIE I KONSERWACJA

- **Zakres zastosowań:** odciąganie i filtracja powietrza zanieczyszczonego pyłem drzewnym, trocinami i wiórami. Co do wszelkich innych możliwych zastosowań należy przed użyciem uzyskać zgodę od służb technicznych firmy CORAL.
- **Transport:** Wymiary zewnętrzne i masa – patrz str. 18. Zespół jest dostarczany w stanie rozmontowanym.
- **Instalacja i montaż:** (należy korzystać z rysunków na końcu niniejszej instrukcji) przykręcić cylinder wsporczy do podstawy, wspornik rurowy, a następnie korpus z zamontowanym fabrycznie zespołem silnik-wentylator i wyłącznikiem elektromagnetyczno-termicznym. Następnie dołączyć drążek nośny worka, oraz worek górny i dolny z wykorzystaniem dostarczonych opasek zaciskowych. W przypadku stosowania wymiennych wkładów filtracyjnych, dla ułatwienia montażu zaleca się miejsca połączeń lekko posmarować olejem.
- **Połączenia elektryczne:** w przypadku wszystkich modeli należy doprowadzić zasilanie trójfazowe o mocy odpowiedniej do zastosowanego silnika asynchronicznego.

Dołączenie wykonywać do wyłącznika elektromagnetyczno-termicznego.



Sprawdzić kierunek obrotów.



Prawidłowy kierunek obrotów

Jeżeli wirnik wentylatora obraca się w przeciwną stronę, należy zamienić miejscami dowolne dwie z trzech faz.

Uwaga: Kontrolę obrotów prowadzi patrząc od strony silnika (wentylatora), po dołączeniu rury zasysającej do wentylatora, tak aby uniknąć ryzyka kontaktu z wirnikiem.

• **Pierwsze włączenie i regulacja:** zmierzyć przy użyciu amperomierza cęgowego wartość prądu pobieranego przez silnik. Jeżeli pobór jest nadmierny należy zredukować przepływ zasysanego powietrza przez częściowe zmniejszenie przekroju kanałów wlotowych przy pomocy dostarczonych zasuw. Zapewnić równomierny rozplływ powietrza do wszystki-

ch worków przy użyciu dostarczonych zasuw, nastawianych przy pomocy pokrętki znajdującego się na korpusie zespołu.

- **Konserwacja i naprawa:** regularnie sprawdzać stan worków i wkładów filtracyjnych (tkanina nie powinna mieć żadnych przetarć ani rozdarć). Opróżniać worki zbiorcze przed całkowitym zapełnieniem. Jeżeli przepływ powietrza ulegnie obniżeniu należy oczyścić filtry przez wytrzepanie, albo wymienić (w szczególności dotyczy to worków). Wkłady wymienne należy czyszczyć wykorzystując ręczny lub mechaniczny układ czyszczący.

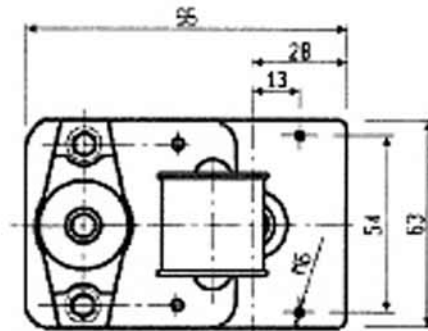
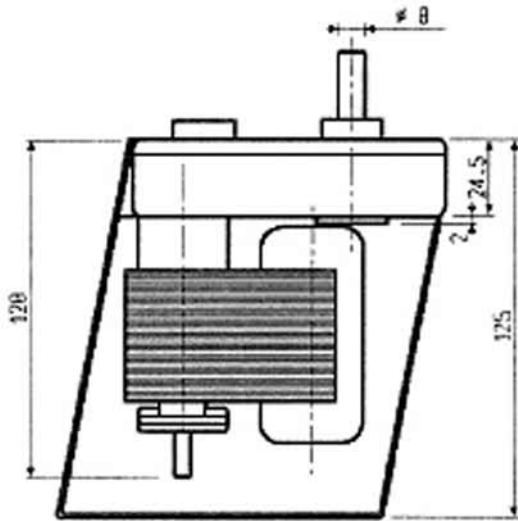
Pamiętać, by wszystkie te operacje wykonywać przy wyłączonym zasilaniu zespołu odciągowego.

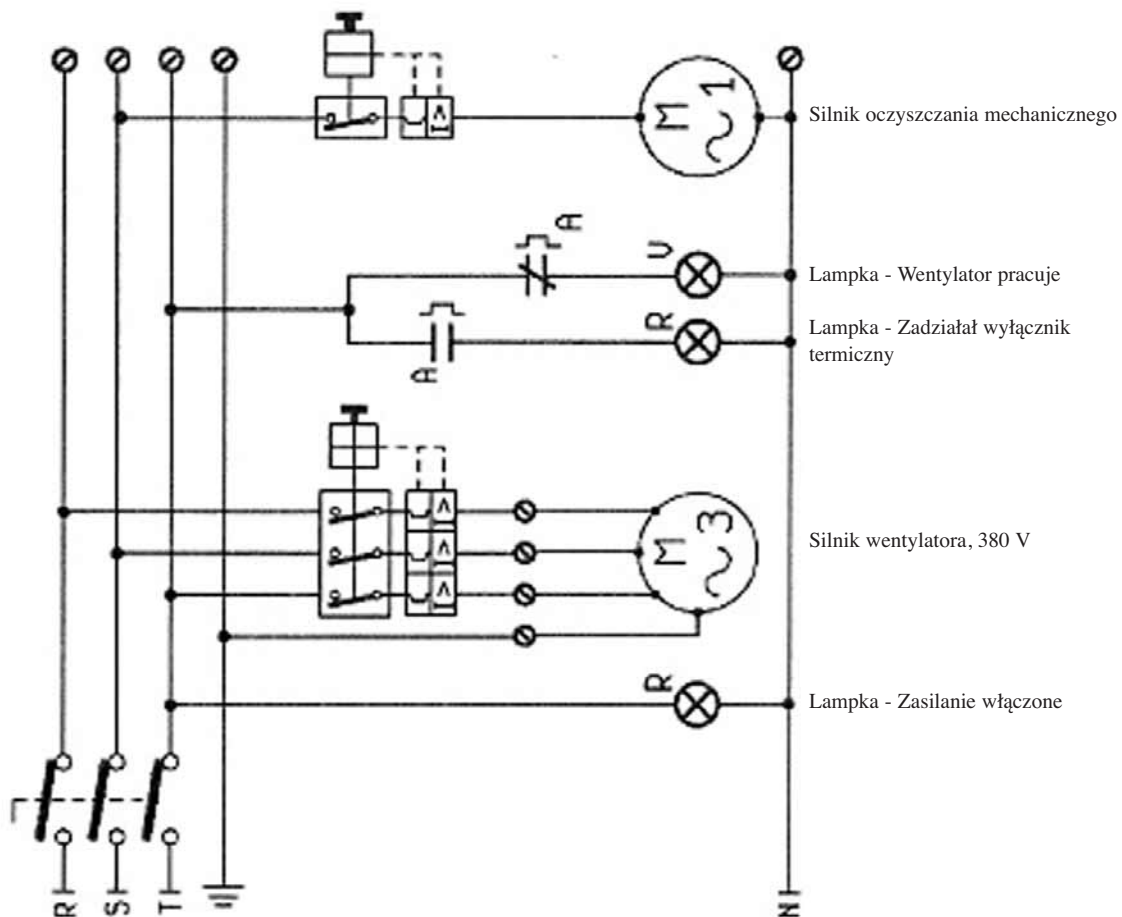
AKCESORIA OPCJONALNE

Mechaniczne czyszczenie wkładu filtracyjnego.

Dane techniczne silnika czyszczenia mechanicznego

OBROTY	obr./min	15
MOMENT OBROTOWY	kg/cm	35
MOC	W	45
NAPIĘCIE ZASILANIA	V	220
POBÓR PRĄDU	A	0,5
CZĘSTOTLIWOŚĆ	Hz	50/60





- Wszelkie zamieszczone tu dane techniczne mogą podlegać zmianom lub modyfikacjom. Firma CORAL zastrzega sobie prawo do dokonywania modyfikacji które uzna za pozytywne, bez uprzedniego zawiadomienia.

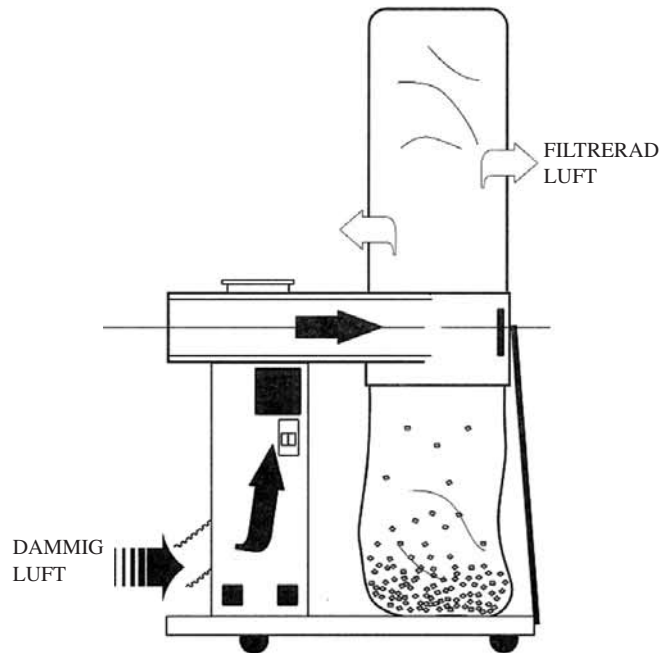
SVENSKA

INNEHÅLL

ALLMÄN BESKRIVNING	34
TEKNISKA DATA	34
MATERIALSPECIFIKATIONER	34
ANVÄNDNING OCH UNDERHÅLL	35
TILLVAL	36

ALLMÄN BESKRIVNING

CA är en uppsättning modulära aspirationsfiltreringsenheter som är utformade för att behandla sågspån. Enheterna sitter på en vagn och består av en fläkt med öppna blad, som har insugningsinloppet vänt uppåt, och en kropp av metallplåt där sågspånet sugs ut. Kroppen är utrustad längst upp med filter (antingen säckar eller patroner) och längst ner med säckar för uppsamling av träspån.



TEKNISKA DATA

Artnr.15579	-	-0108	-	-	-0207	-0306	-
Coraltyp	CA 1C	CA 1C	CA 1C	CA 2C	CA 2C	CA 3C	CA/4C
Sugkapacitetm ³ /h	1600	2500	2800	3700	3900	5200	5900
Filtreringsytam ²	2.7	2.7	2.7	5.4	5.4	8.1	7.5
InsugningsinloppØ mm	180	200	200	220	220	250	280
FiltreringssäckØ mm	450	450	450	500	500	500	500
Förvaringskapacitetm ³	0,25	0,25	0,25	0,50	0,50	0,75	1
LjudnivådB (A)	81	82	82	82	82	91	91
EffektHK	1	2	3	3	4	5,5	7,5
Varvtalvarv/min	2800	2800	2800	2800	2800	2800	2800
SpänningV	400 3-fas	400 3-fas	400 3-fas	400 3-fas	400 3-fas	400 3-fas	400 3-fas
Hopsatt enhetmm	1200x520x2900	1200x520x2900	1200x520x2900	2000x630x2900	2000x630x2900	2640x750x2910	3170x230x2910
Kartongförpackningmm	1160x750x530	1160x750x530	1160x750x530	1700x750x660	1700x750x660	2250x750x430/ 1150x540x500	2250x750x430/ 1150x540x500
Bruttoviktkg	-	60	-	-	105	135	-

MATERIALSPECIFIKATIONER

• Polyesterfilsäckar, typ <<A>>.

Tekniskt diagram över material, typ A

Vikt DIN 53 854g/m ²	250
Tjocklek DIN 53 855mm	1,4
Densitet DIN 53 855g/cm ³	0,18
Porvolym DIN 53 855%	87
Permeabilitet till luft	
DIN 53 887l/min/dm ²	600
.....	vid ett tryck på 20 mm H ₂ O
Resistens mot temperatur.....°C	150
Dragbelastning	long. = 75 daN
.....	trans. = 60 daN
% Töjbarhet.....	long. = 30 %
.....	trans. = 28 %

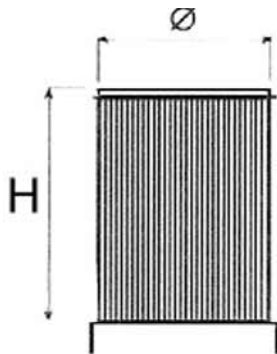
• Polyesterpatroner

	FIL			
	45/660/A	50/660/A	45/1000/A	50/1000/A
Höjdmm	660	660	1000	1000
Innerdiam.....mm	450	500	450	500
Filtreringsytam ²	6,5	7	10,5	11
Kartongförpackning	552x552x670		552x552x1010	
Filtreringsmaterial	POLYESTER			

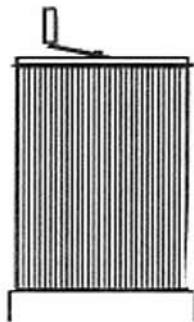
Tekniska specifikationer för filtreringsmediet COR 802

Fibertyp	Polyester
Tjocklek	0,55 mm
Vikt	275 g/m ²
Permeabilitet till luft	650 m ³ /m ² /h vid 20 mm H ₂ O
Max. driftemperatur	80 °C
Färg	Svart
BIA-klassificering	U.S.G. klass C vid begäran

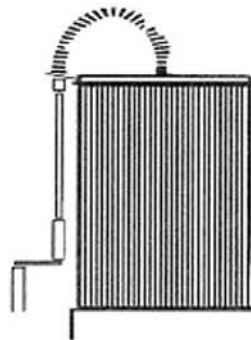
MOD. A
Vanlig patron



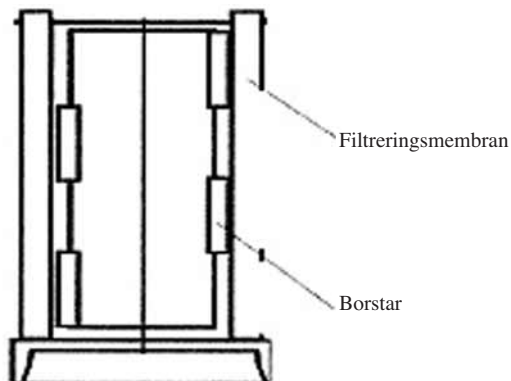
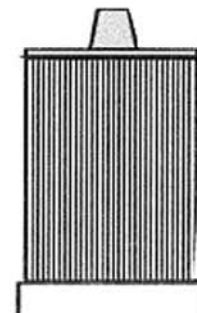
MOD. B
Manuell rengöring
av patron ovanifrån



MOD. C
Manuell rengöring
av patron från sidan



MOD. D
Patron med rengöring
med motor



Genomskäring av manuell rengöringspatron

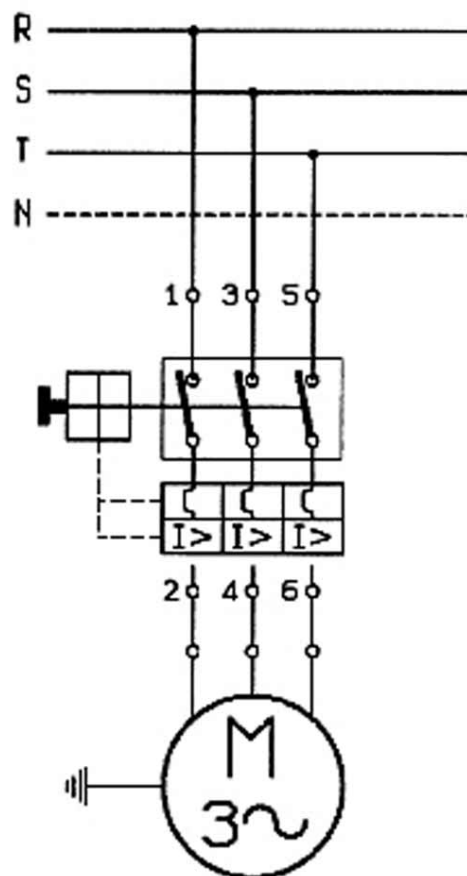
Ø mm	H mm	m ²	MOD. A	MOD. B	MOD. C	MOD. D
Ø 450	660	6,5	patron 450066	patron 45002	patron 45003	patron 45006
Ø 450	1000	10,5	patron 450100	patron 45004	patron 45005	patron 45007
Ø 500	660	7	patron 500066	patron 50002	patron 50003	patron 50006
Ø 500	1000	11	patron 500100	patron 50004	patron 50005	patron 50007

OBS! Patronerna kan monteras på alla standardenheter med uppåtvända fästen (för dia. 450 och dia. 500)

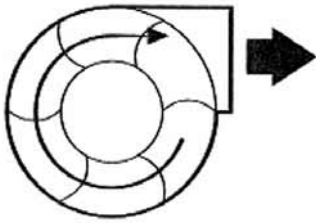
ANVÄNDNING OCH UNDERHÅLL

- **Användningsområde:** aspiration och filtrering av damm, sågspån och träspån. All annan möjlig användning måste först komma överens om med CORALs tekniska personal.
- **Transport:** se övergripande mått och vikter på sida 18. Enheten levereras omonterad.
- **Installation och hopsättning:** (se översiktsdel) skruva fast stödcylindern på basen, det rörformade stödet och sedan till kroppen, komplett med motorfläktenhet och magnettermisk brytare. Montera sedan säckstödsstången, den övre säcken och den undre säcken och spänn åt de medföljande klämmorna. Patroner - Du rekommenderas att smörja fästehylsorna något för att förenkla installation.
- **Elektriska anslutningar:** för alla modellerna ansluter du en trefas asynkron motor med de olika spänningar som krävs.

Anslutningen skall göras till den magnettermiska brytaren.



Kontrollera rotationsriktningen.



Korrekt riktning.

Om rotationen sker i motsatt riktning omvänder du två valfria av de tre faserna.

Varning: Denna åtgärd bör utföras från motorns (fläktens) sida sett, efter att sugslangen anslutits till fläkten, för att förhindra eventuell fara för kontakt med fläkten.

- **Inställning vid drift och justering:** kontrollera den ström som förbrukas av motorn med hjälp av en amperemetrisk testklämma; om aktuell strömförbrukning är överdriven reducerar du luftinflödet genom att delvis stänga insugningsventilerna med hjälp av de medföljande registren.

Fördela flödet jämnt mellan alla säckar med hjälp av de medföljande registren, vilka kontrolleras med en spak med ett stängningsreglage på enhetens kropp.

- **Underhåll och reparation:** kontrollera regelbundet säckarnas och/eller patronernas tillstånd (tyget bör inte ha några friktionsskador eller revor). Töm ut dammuppsamlingssäckarna innan de är helt fulla. Om flödes hastigheten minskar rengör du filtren genom att skaka dem eller byta ut dem (särskilt säckarna). Vad gäller patronerna använder du det manuella eller motordrivna rengöringssystemet.

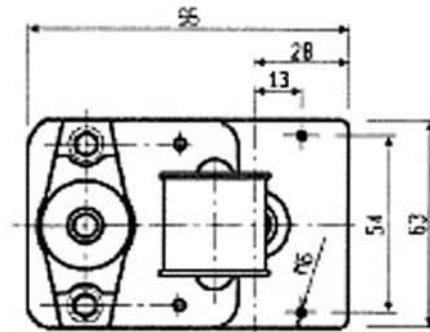
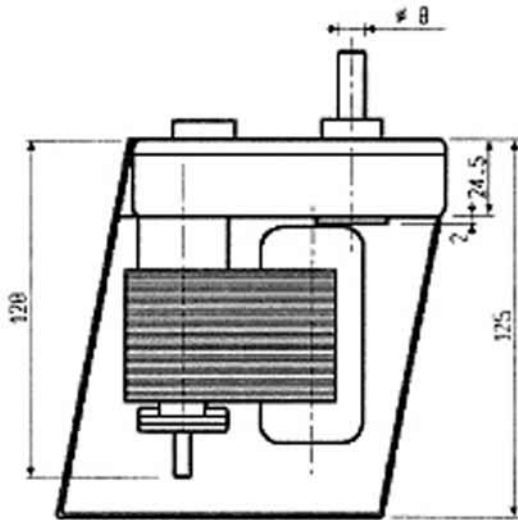
Kom ihåg att alla dessa funktioner måste utföras när sugapparaten är AVSTÄNGD.

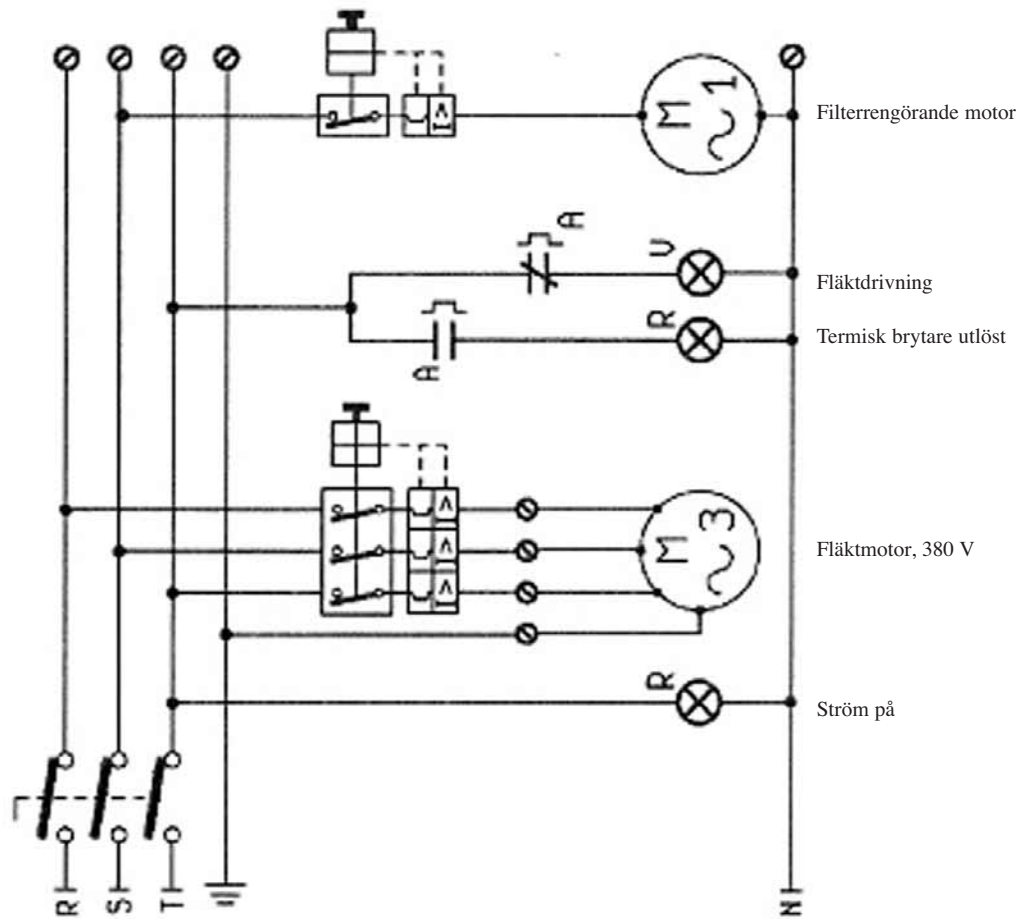
TILLVAL

Patron motordriven rengöring.

Automatisk rengöring servomotor.

VARV	varv/min	15
VRIDMOMENT	kg/cm	35
EFFEKT	W	45
FÖRS.SPÄNNING	V	220
FÖRBRUKNING	A	0,5
FREKVENNS	Hz	50/60





Version som täckts med ljuddämpande paneler för att minska ljudnivån.

* All data häri kan genomgå variationer eller förbättringar. CORAL förbehåller sig rätten att göra de modifikationer som de anser nödvändiga utan föregående meddelande.