

---

# FORMULA F1-F2

PIALLA A FILO  
SURFACE PLANER  
DEGAUCHISSEUSE  
ABRICHTHOBELMASCINE  
CEPILLO

CATALOGO DELLE PARTI DI RICAMBIO  
SPARE PARTS CATALOGUE  
CATALOGUE DE PIECES DETACHEES  
ERSATZTEILKATALOG  
CATALOGO REPUESTOS

---

*MiniMax*

Denominazione

# FORMULA F1 - F2

| COMPOSIZIONE CATALOGO | n° fogli                 |
|-----------------------|--------------------------|
| COPERTINA             | 1                        |
| PAGINE INTRODUTTIVE   | 7                        |
| INDICE DELLE TAVOLE   | 1                        |
| TAVOLE                | vedi indice della tavola |
| INDICE NUMERICO       | 2                        |
| DESCRIZIONE TECNICA   | 4                        |

Data : **25/09/01**

N° Bolla

Codice

**0000506816D**

Firma : **S.I.T. (M.C.)**

*MiniMax*

Modifica

N° Bolla  
Data

Firma

N°

## **PREMESSA**

Il presente manuale è stato preparato dalla MINI MAX S.p.A. esclusivamente per l'uso da parte dei propri clienti garantendo che esso costituisce, alla data di edizione la documentazione più aggiornata relativa all'uso del prodotto. L'uso del presente manuale avviene sotto la completa responsabilità dell'utente. Nessuna ulteriore garanzia viene pertanto concessa dalla MINI MAX S.p.A. per eventuali imperfezioni, incompletezze e/o difficoltà operative, restando espressamente esclusa ogni responsabilità sua per danni diretti o indiretti comunque derivanti dall'uso di tale documentazione.

MINI MAX S.p.A. si riserva il diritto di apportare modifiche al prodotto descritto in questo manuale in qualsiasi momento e senza preavviso. Tutti i diritti di riproduzione sono riservati alla MINI MAX S.p.A. RIMINI

**INTRODUCTION** MINI MAX S.p.A. has prepared this handbook solely for the use of its customers, guaranteeing that as of the date of issue it constitutes the most up-to date documentation concerning the use of the product.

This handbook is used under the sole responsibility of the user. MINI MAX S.p.A. thus grants no further guarantee with regard to any imperfections, omissions and/or operating difficulties, and any liability on its side for direct or indirect damage deriving in any way from the use of the documentation is explicitly excluded.

MINI MAX S.p.A. reserves the right to make modifications to the product described in this handbook at any moment, without notice. All rights reserved by MINI MAX S.p.A. RIMINI

## **INTRODUCTION**

C'est exclusivement à l'intention de ses clients que MINI MAX S.p.A. a préparé ce manuel. Notre Société vous assure qu'à la date de sa publication, il représente la documentation la plus récente mise à jour pour l'utilisation du produit. L'utilisateur est le seul responsable de l'emploi correct de ce manuel.

Il reste entendu que MINI MAX S.p.A. n'accordera aucune garantie complémentaire couvrant toute imperfection, donnée incomplète et/ou difficulté opérationnelle.

MINI MAX S.p.A. décline toute responsabilité relative aux dommages éventuels, directs ou indirects, susceptibles de dériver de l'utilisation de ce manuel.

MINI MAX S.p.A. se réserve le droit de modifier le produit décrit dans ce manuel, à tout moment et sans préavis.

Tous droits réservés à la MINI MAX S.p.A. RIMINI

## **VORWORT**

Fa. MINI MAX S.p.A. hat vorliegendes Handbuch nur für ihre Kunden ausgearbeitet und gewährleistet, daß diese Auflage auf den letzten Stand gebracht wurde.

Die Anwendung dieses Handbuches erfolgt unter der vollen Verantwortung des Gebrauchers.

Fa. MINI MAX S.p.A. leistet daher keine weitere Garantie für etwa Mangelhaften, Fehlerhaften und/oder schwierigen Betrieb, und lehnt jede Haftung für direkte oder indirekte, auf jeden Fall vom Gebrauch dieser Unterlagen herrührende Schäden ausdrücklich ab.

Fa. MINI MAX S.p.A. behält sich das Recht vor, das beschriebene Produkt jederzeit und ohne Vorbescheid abzuändern.

Alle Nachdruckrechte sind der MINI MAX S.p.A. RIMINI

## **PREMISA**

El presente manual ha sido preparado por MINI MAX S.p.A., exclusivamente para ser usado por sus propios clientes, garantizando que éste constituye, a la fecha de la edición, la documentación más actualizada referente al uso del producto.

El uso del presente manual se realizada bajo la completa responsabilidad del Usuario.

Por lo tanto no se concede ninguna garantía adicional por parte de MINI MAX S.p.A. por eventuales imperfecciones, por estar incompleto y/o por dificultades operativas, quedando excluidas expresamente cualquier tipo de responsabilidad de ésta por daños directos, o indirectos, o que de cualquier modo deriven por el uso de esta documentación.

MINI MAX S.p.A. se reserva el derecho de aportar modificaciones al producto descrito en el presente manual en cualquier momento y sin previo aviso.

MINI MAX S.p.A. Rimini se reserva todos los derechos de reproducción.

© Copyright 2001 by MINI MAX S.p.A. RIMINI

Printed in Italy

**PREMESSA**

**INTRODUCTION - INTRODUCTION  
VORWORT - PREMISA**

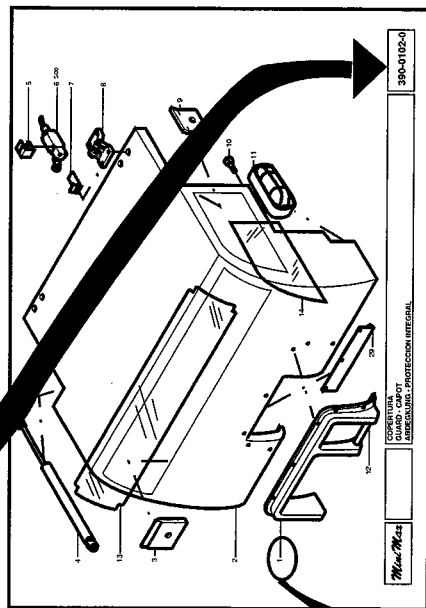
*MiniMax*

*MiniMax*

Codice/Code Descri/Descr/Denom.      Codice/Code Descri/Descr/Denom.  
 390-0100    BELGIANETTO  
 390-0101    BATTI  
 390-0102    BUCCHIA  
 390-0103    CAVO  
 390-0104    CILINDRO  
 390-0105    GUAINA  
 390-0106    MANIGLIA  
 390-0107    PISTOLA  
 390-0108    PROTEZIONE INTERNALE  
 390-0109    TAVOLA  
 390-0110    TAVOLE  
 390-0111    TESSA  
 390-0112    TESSA  
 390-0113    TESSA  
 390-0114    TESSA

INDELLI/CELLI/TAVOLE  
 CONTENTS OF THE TABLES -  
 INDICES DES TABLEAUX  
 INHALT DER TABELLEN

MiniMax  
 1



Codice/Code Descri/Descr/Denom.      Codice/Code Descri/Descr/Denom.  
 390-0100    BELGIANETTO  
 390-0101    BATTI  
 390-0102    BUCCHIA  
 390-0103    CAVO  
 390-0104    CILINDRO  
 390-0105    GUAINA  
 390-0106    MANIGLIA  
 390-0107    PISTOLA  
 390-0108    PROTEZIONE INTERNALE  
 390-0109    TAVOLA  
 390-0110    TAVOLE  
 390-0111    TESSA  
 390-0112    TESSA  
 390-0113    TESSA  
 390-0114    TESSA

INDELLI/CELLI/TAVOLE  
 CONTENTS OF THE TABLES -  
 INDICES DES TABLEAUX  
 INHALT DER TABELLEN

MiniMax  
 390-0100-0

**1**  
 NELL'INDICE ANAGRAFICO APPAIONO LE TAVOLE IN CUI E' SUDDIVISO IL CATALOGO RICAMBI  
 THE ALPHABETIC CONTENTS SHOWS THE TABLES OF THE CATALOGUE  
 L'INDEX ALPHABETIQUE INDIQUE LES TABLEAUX DU CATALOGUE  
 DER ALPHABETISCHE INHALT ZEIGT DIE TABELLEN DES KATALOGES  
 EN EL INDICE ANAGRAFICO APARECEN LAS TABLAS EN LAS QUE SE SUBDIVIDE EL CATALOGO REPUESTOS

**2**  
 ANDATI ALLA TAVOLA DESIDERATA SI CERCA NELLA PARTE GRAFICA IL PARTICOLARE  
 IN THE GRAPHIC PART OF THE DESIRED TABLE SEEK THE DETAIL  
 DANS LA PARTIE GRAPHIQUE DU TABLEAU DESIRE CHERCHER LA PIECE  
 DEN ERSATZTEIL IN DEM GRAPHIKTEIL DER GEWUENSCHTEN TABELLE SUCHEN  
 UBICADOS EN LA TABLA DESEADA SE BUSCA EL ELEMENTO EN LA PARTE GRAFICA

**3**  
 NELLA PARTE ANAGRAFICA DELLA TAVOLA, DAL NUMERO DI RIFERIMENTO DEL PARTICOLARE SI RISALE AL  
 NUMERO DI CODICE.  
 NEI CATALOGHI DEDICATI A SINGOLE MACCHINE (NUMERO DI MATRICOLA IN COPERTINA) LA PARTE ANAGRAFICA  
 RIPORTERA' SOLAMENTE I NUMERI DI CODICE DEI PARTICOLARI CHE COMPONGONO "QUELLA" MACCHINA  
 IN THE ALPHABETIC PART OF THE TABLE FROM THE REFERENCE NUMBER OF THE PART YOU GET THE CODE NUMBER.  
 IN THE CATALOGUES FOR PECULIAR MACHINE (SERIAL NUMBER ON THE COVER) THE ALPHABETIC PART GIVES ONLY  
 THE CODE NUMBERS OF THE PARTS OF THAT MACHINE.

DANS LA PARTIE GRAPHIQUE DU TABLEAU DU NUMERO DE REFERENCE ON OBTIENT LE NUMERO DE CODE.  
 DANS LES CATALOGUES POUR MACHINES PARTICULIERES (NUMERO DE MATRICULE SUR LA COUVERTURE) LA PARTIE  
 ALPHABETIQUE DONNE SEULEMENT LES NUMEROS DE CODE DES PARTIES DE CETTE MACHINE.  
 IN DEM ALPHABETISCHEN TEIL DER TABELLE VON DER KENNZEIFFER ERREICHT MAN DIE CODENUMMER.  
 BEI KATALOGEN FUER SONDERMASCHINEN (MASCHINENUMMER AUF DEM UMSCHLAG) GIBT DAS ALPHABETISCHE  
 TEIL NUR DIE CODENNUMMER DER TEILE JENER MASCHINE.  
 EN LA PARTE ANAGRAFICA DE LA TABLA, CON EL NUMERO DE REFERENCIA DEL ELEMENTO SE ENCUENTRA  
 EL NUMERO DE CODIGO  
 EN LOS CATALOGOS DEDICADOS A MAQUINAS ESPECIALES (NUMERO DE MATRICULA EN LA TAPA) LA PARTE  
 ANAGRAFICA TIENE SOLO LOS NUMEROS DE CODIGO DE LOS ELEMENTOS QUE COMPONEN "ESA" MAQUINA.

**COME CONSULTARE IL CATALOGO**  
**HOW TO CONSULT THE CATALOGUE - COMMENT CONSULTER NOTRE CATALOGUE**  
**WIE IM KATALOG NACHGESCHLAGEN WIRD - COMO CONSULTAR EL CATALOGO**

# 1

INDICARE SEMPRE:  
ALWAYS SPECIFY:  
SPECIFIER TOUJOURS:  
IMMER ANGEBEN:  
INDICAR SIEMPRE:

**A**  
-MODELLO  
-MODEL  
-MODELE  
-MODELL  
-MODELO

**B**  
-NUMERO DI MATRICOLA  
-MACHINE NUMBER  
-NUMERO DE MATRICULE  
-MASCHINENNUMMER  
-NUMERO DE MATRICULA

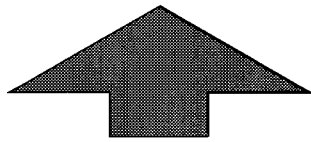
**C**  
-TENSIONE DI ESERCIZIO  
-FREQUENZA DI RETE  
-RATED VOLTAGE  
-MAINS FREQUENCY  
-TENSION D'EXERCICE  
-FREQUENCE DE RESEAU  
-BETRIEBSpannung  
-NETZFREQUENZ  
-TENSION DE TRABAJO  
-FRECUENCIA DE RED

MiniMax

MOD. kg.

N.

V Hz



# 2

PER OGNI PARTE RICHIESTA INDICARE:  
FOR EVERY PART REQUIRED SPECIFY:  
POUR TOUTE PARTIE DEMANDEE SPECIFIER:  
FUER JEDES ERSATZTEIL ANGEBEN  
EN CADA PEDIDO INDICAR

| P | CODICE      | Q. TY | DENOMINAZIONE      |
|---|-------------|-------|--------------------|
| 1 | 0327430300B | 1.00  | XXXXXXXXXXXXXXXXXX |
| 2 | 0316036400C | 1.00  | XXXXXXXXXXXXXXXXXX |
| 3 | 0339030402B | 2.00  | XXXXXXXXXXXXXXXXXX |
| 4 | 0325638703D | 3.00  | XXXXXXXXXXXXXXXXXX |
| 5 | 0000613092F | 1.00  | XXXXXXXXXXXXXXXXXX |

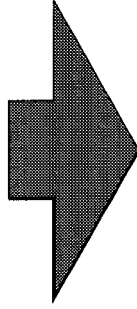
390-0401-0

TAVOLA  
TABLE  
TABLE  
TABELLE  
TABLA

QUANTITA  
QUANTITY  
QUANTITE  
ANZAHL  
CANTIDAD

NUMERO DI CODICE  
CODE NUMBER  
N. DE REFERENCE  
BESTELNUMBER  
NUMERO DE CODIGO

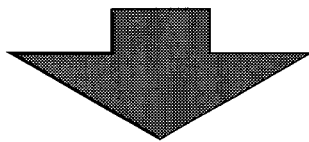
REFERIMENTO  
REFERENCE  
KENNZIFFER  
REFERENCIA



# 4

INDIRIZZARE A:  
SEND TO:  
ADRESSER A:  
EINZUREICHEN BEI:  
DIRIGIR A:

SCM S.p.A. - Divisione Minimax Samco  
Servizio Ricambi  
via Casale, 450  
47827 VILLA VERUCCHIO ITALY  
Tel. 0541 - 674111



# 3

-PER QUEI COMPONENTI ELETTRICI OD ELETTROMECCANICI CHE NON FIGURANO NEL CATALOGO, E' NECESSARIO INDICARE OGNI DATO REPERIBILE SULLA TARGHETTA O STAMPIGLIATO SU DI ESSI.  
-FOR ELECTRIC AND ELECTROMECHANICAL COMPONENTS NOT LISTED, YOU SHOULD SUPPLY INFORMATION FOR EVERY ITEM ON THE PLATE OR PRINTED ON THE COMPONENT.  
-POUR LES COMPOSANTS ELECTRIQUES ET ELECTROMECHANIQUES NON REPORTEES, FOURNIR TOUTES LES DONNEES INDIQUEES SUR LA PLAQUE OU SUR LE COMPOSANT MEME.  
-FUER DIE NICHT AUFGEFUHRHTEN ELEKTRISCHEN UND ELEKTRO-MECHANISCHEN BESTANDETEILE SIND ALLE AUF DEM SCHILD ODER AUF DEN TEILEN SELBST VERMERKTEN DATEN ANZUGEBEN.  
-PARA LOS COMPONENTES ELECTRICOS O ELECTROMECHANICOS QUE NO SE ENCUENTRAN EN EL CATALOGO, ES NECESARIO INDICAR TODOS LOS DATOS QUE SE MUESTRAN EN LA TARIETA O IMPRESOS EN LOS MISMOS.

MiniMax

COME ORDINARE LE PARTI DI RICAMBIO  
HOW TO ORDER SPARE PARTS - COMMENT COMMANDER LES PIECES DETACHEES  
WIE ERSATZTEILE BESTELLT WERDEN - COMO ORDENAR LOS REPUESTOS

MiniMax



| SIMBOLI | SIMBOLS  | SYMBOLS | SYMBLES   | SYMBOLE | SIMBOLOS |
|---------|--|---------|---|---------|----------|
|         | <p>RICHIAMO GENERICO (NOTA)<br/>GENERAL REFERENCE MARK (NOTE)<br/>RENOVO GENERAL (NOTE)<br/>ALLGEMEINER VERWEIS (ANMERKUNG)<br/>LLAMADO GENERAL (NOTA)</p>   |         | <p>COPPIA<br/>PAIR<br/>COUPLE<br/>PAAR<br/>PAR</p>  |         |          |
|         | <p>ASSEMBLE GRUPPO, COMPLESSIVO<br/>ASSEMBLY<br/>ENSEMBLE, GROUPE<br/>SATZ<br/>CONJUNTO, GRUPO</p>   |         | <p>TERNA<br/>TRIN<br/>GROUPE DE TROIS<br/>DREIERGRUPPE<br/>TERNA</p>  |         |          |
|         | <p>ASSEMBLE GRUPPO, COMPLESSIVO<br/>ASSEMBLY<br/>ENSEMBLE, GROUPE<br/>SATZ<br/>CONJUNTO, GRUPO</p>   |         | <p>QUATERNA<br/>SET OF 4 PIECES<br/>JEU DE QUATRE<br/>VIERERSATZ<br/>CONJUNTOS DE 4 ELEMENTOS</p>   |         |          |
|         | <p>ASSEMBLE DEI COMPONENTI RAFFIGURATI NELLA TAVOLA<br/>SETS OF COMPONENTS SHOWN ON THE TABLE<br/>ENSEMBLE DES COMPONENTS REPRESENTES SUR LA TABLEAU<br/>GESAMTHEIT DER IN DER TABELLE DARGESTELLTEN BESTANDTEILE<br/>CONJUNTO DE COMPONENTES EN TABLA</p> |         |   |         |          |
|         | <p>ASSE GEOMETRICO<br/>GEOMETRIC AXIS<br/>AXE GEOMETRIQUE<br/>GEOMETRISCHE ACHSE<br/>EJE GEOMETRICO</p>  |         | <p>SPOSTAMENTO MANUALE<br/>MANUAL DISPLACEMENT<br/>DEPLACEMENT MANUEL<br/>HANDVERSTELLUNG<br/>DESPLAZAMIENTO MANUAL</p>   |         |          |
|         | <p>SPECIFICO PER LA NAZIONE INDICATA<br/>SPECIFIC FOR THIS COUNTRY<br/>SPECIFIQUE POUR LA NATION INDIQUEE<br/>AUF DIESES LAND BEZOGEN<br/>ESPECIFICO PARA LA NACION INDICADA</p>   |         | <p>SPOSTAMENTO MOTORIZZATO<br/>POWERED DISPLACEMENT<br/>DEPLACEMENT MOTORISEE<br/>VERSTELLUNG MITTELS MOTORS<br/>DESPLAZAMIENTO MOTORIZADO</p>                            |         |          |
|         | <p>ESCLUSIONE PER LA NAZIONE INDICATA<br/>NOT FOR THIS COUNTRY<br/>EXCLUSION POUR LA NATION INDIQUEE<br/>NICHT FÜR DIESES LAND<br/>EXCLUSIÓN PARA LA NACION INDICADA</p>   |         | <p>SPOSTAMENTO PNEUMATICO<br/>PNEUMATICALLY CONTROLLED DISPLACEMENT<br/>DEPLACEMENT A COMMANDE PNEUMATIQUE<br/>PNEUMATISCHE VERSTELLUNG<br/>DESPLAZAMIENTO PNEUMATICO</p> |         |          |
|         | <p>TAGLIARE SU MISURA DAL ROTOLO<br/>CUT FROM ROLL AS REQUIRED<br/>MESURER SUR LA BOBINE<br/>MASSE RECHNER VON DER ROLLE ABSCHNEIDEN<br/>CORTAR A MEDIDA DE BOBINA</p>   |         |   |         |          |

|   |  |  |
|---|--|--|
| <p>- ABBREVIAZIONI - SEGNI CONVENZIONALI<br/>- ABBREVIATIONS - CONVENTIONAL MARKS<br/>- ABBREVIATIONS - SIGNES CONVENTIONNELS<br/>- ABKÜRZUNGEN - UEBLICHE ZEICHEN<br/>- ABREVIACIONES - SEÑALES CONVENCIONALES</p> | <p>PARTICOLARE DESTRO RAPPRESENTATO NELLA TAVOLA<br/>RIGHT PART SHOWN IN THE TABLE<br/>PARTIE DROITE REPRESENTE SUR LA PLANCHE<br/>RECHTES AUF DER TAFEL DARGESTELLTES TEIL<br/>PARTE DERECHA REPRESENTADA EN TABLA</p>  |  |
|   | <p>PARTICOLARE SINISTRO RAPPRESENTATO NELLA TAVOLA<br/>LEFT PART SHOWN IN THE TABLE<br/>PARTIE GAUCHE REPRESENTE SUR LA PLANCHE<br/>LINKES AUF DER TAFEL DARGESTELLTES TEIL<br/>PARTE IZQUIERDA REPRESENTADA EN TABLA</p>  |  |
|   | <p>PARTICOLARE DESTRO NON RAPPRESENTATO<br/>RIGHT PART NOT SHOWN<br/>PARTIE DROITE PAS REPRESENTE<br/>RECHTES NICHT-DARGESTELLTES TEIL<br/>PARTE DERECHA NO REPRESENTADA</p>   |  |
|   | <p>PARTICOLARE SINISTRO NON RAPPRESENTATO<br/>LEFT PART NOT SHOWN<br/>PARTIE GAUCHE PAS REPRESENTE<br/>LINKES NICHT-DARGESTELLTES TEIL<br/>PARTE IZQUIERDA NO REPRESENTADA</p>   |  |
|   | <p>GRADUAZIONE IN MILLIMETRI<br/>MILLIMETER SCALE<br/>ECHELLE EN MILLIMETRES<br/>MILLIMETER-MASSKALA<br/>ESCALA EN MILIMETROS</p>  |  |
|   | <p>GRADUAZIONE IN POLLICI<br/>INCHES SCALE<br/>ECHELLE EN POUCES<br/>SOLL-MASSKAL<br/>ESCALA EN PULGADAS</p>   |  |
|   | <p>DIAMETRO<br/>DIAMETER<br/>DIAMETRE<br/>DURCHMESSER<br/>DIAMETRO</p>   |  |
|   | <p>SPESORE<br/>THICKNESS<br/>EPAISSEUR<br/>DICKE<br/>ESPESOR</p>   |  |
|   | <p>LUNGHEZZA<br/>LENGTH<br/>LONGUEUR<br/>LÄNGE<br/>LONGITUD</p>  |  |
|   | <p>N.B. DOVE NON SPECIFICATO LE MISURE SI INTENDONO ESPRESSE IN MILLIMETRI<br/>WHERE NOT SPECIFIED, MEASURES ARE GIVEN IN MILLIMETERS<br/>SANS SPECIFICATION, LES DIMENSIONS S'ENTENDENT EN MILLIMETRES<br/>WENN NICHT ANGEZEIGT, SIND DIE MASSE IN MILLIMETERN ZU VERSTEHEN<br/>DONDE NO SE ESPECIFICAN LAS MEDIDAS SE ENTIENDE EN MILIMETROS</p> |  |

| Codice/Code | Descr./Besch./Denom.   | Codice/Code | Descr./Besch./Denom.   |
|-------------|--|-------------|--|
| 53A-0101-0  | BASAMENTO<br>FRAME<br>BATI<br>STAENDER<br>BANCADA  | 53A-0601-0  | PROTEZIONI<br>GUARDS<br>PROTECTIONS<br>SCHUTZVORRICHTUNGEN<br>PROTECCIONES   |
| 53A-0201-0  | GRUPPO PIANI A FILO<br>SURFACE PLANERS UNIT<br>GROUPE TABLES DE LA DEGAUCHISSEUSE<br>ABRICHTISCHE<br>GRUPO CEPILLO                                     | 53A-0602-0  | PROTEZIONE PIALLA_USA_<br>PLANNER GUARD_USA_<br>PROTECTION RABOT_USA_<br>HOBELSCHUTZ_USA_<br>PROTECCION CEPILLO_USA_ |
| 53A-0301-0  | ALBERO PIALLA F1<br>CUTTERBLOCK F1<br>ARBRE PORTE-COUTEAUX F1<br>MESSERWELLE F1<br>EJE CEPILLO F1  | 53A-0701-0  | ACCESSORI A CORREDO<br>STANDARD ACCESSORIES<br>ACCESSOIRES STANDARD<br>ZUBEHOER<br>ACCESORIOS DE EQUIPAMIENTO        |
| 53A-0302-0  | ALBERO PIALLA F2<br>CUTTERBLOCK F2<br>ARBRE PORTE-COUTEAUX F2<br>MESSERWELLE F2<br>EJE CEPILLO F2  | 53A-0801-0  | TARGHE<br>RATING PLATE<br>PLAQUETTE<br>SCHILD<br>TARJETA   |
| 53A-0401-0  | GUIDA A FILO<br>FENCE FOR SURFACING UNIT<br>GUIDE DEGAUCHISSEUSE<br>ABRICHTANSCHLAG<br>GUIA CEPILLO  | 53A-0901-0  | COMPONENTI ELETRICI<br>ELECTRICAL COMPONENTS<br>COMPOSANTS ELECTRIQUES<br>ELEKTROTEILE<br>COMPONENTES ELECTRICOS     |
| 53A-0501-0  | CAVATRICE-BRACCIO STRINGIPEZZO<br>MORTISER-CLAMPING ARM<br>MORTAISEUSE-BRAS SERRE BOIS<br>LANGLOCHBOHRER-SPANNARM<br>ESCOPLEADORA-BRAZO APRIETA PIEZAS | 53A-0902-0  | COMPONENTI ELETRICI<br>ELECTRICAL COMPONENTS<br>COMPOSANTS ELECTRIQUES<br>ELEKTROTEILE<br>COMPONENTES ELECTRICOS     |
| 53A-0502-0  | CAVATRICE<br>MORTISER<br>MORTAISEUSE<br>LANGLOCHBOHRER<br>ESCOPIEADORA   |             |  |

*MiniMax*

FORMULA F1-F2

INDICE DELLE TAVOLE  
CONTENTS OF THE TABLES - INDEX DES TABLEAUX  
INHALT DER TABELLEN - INDICE DE LAS TABLAS



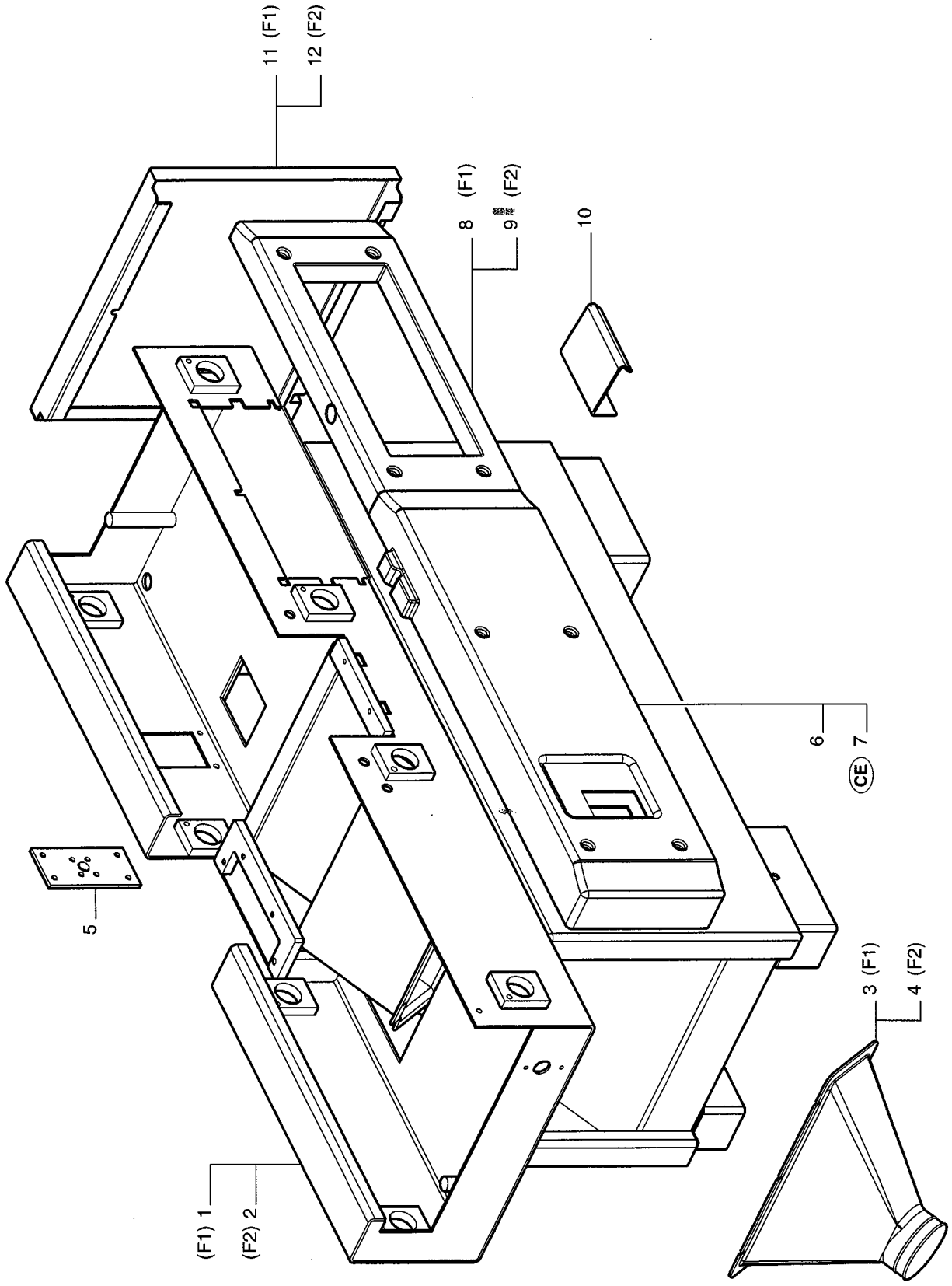
*MiniMax*

FORMULA F1-F2

BASAMENTO - (September '01, p.26,09,2001)  
FRAME - BATI  
STAENDER - BANCADA

53A-0101-0

| N  | P | CODICE      | Q.TY | DENOMINAZIONE | DESCRIPTION | DESIGNATION | BEZEICHNUNG | DENOMINACION |
|----|---|-------------|------|---------------|-------------|-------------|-------------|--------------|
| 1  |   | 0553010000E | 1.00 | BASAMENTO     | FRAME       | BATI        | STAENDER    | BANCADA      |
| 2  |   | 0553110000F | 1.00 | BASAMENTO     | FRAME       | BATI        | STAENDER    | BANCADA      |
| 3  |   | 0353010500B | 1.00 | CAPPA         | COVER       | HOTTE       | HAUBE       | CAPA         |
| 4  |   | 0353110500C | 1.00 | CUFFIA        | HOOD        | HOTTE       | HAUBE       | CAMPANA      |
| 5  |   | 0353061000C | 1.00 | PIASTRA       | PLATE       | PLAQUE      | PLATTE      | PLANCHA      |
| 6  |   | 0553166500E | 1.00 | CARTER        | COVER       | CARTER      | DECKEL      | CARTER       |
| 7  |   | 0553166000D | 1.00 | CARTER        | COVER       | CARTER      | DECKEL      | CARTER       |
| 8  |   | 0553065000B | 1.00 | CARTER        | COVER       | CARTER      | DECKEL      | CARTER       |
| 9  |   | 0553165000C | 1.00 | CARTER        | COVER       | CARTER      | DECKEL      | CARTER       |
| 10 |   | 0353110030E | 1.00 | LAMIERA       | PLATE       | TOLE        | BLECH       | CHAPA        |
| 11 |   | 0353067000L | 1.00 | SPORTELLO     | DOOR        | VOLET       | TUER        | VENTANILLA   |
| 12 |   | 0353167000A | 1.00 | SPORTELLO     | DOOR        | VOLET       | TUER        | VENTANILLA   |



BASAMENTO - (September '01, p.26,09,2001)  
FRAME - BATTI  
STAENDER - BANCADA

FORMULA F1-F2

MiniMax

53A-0101-0

MiniMax

FORMULA F1-F2

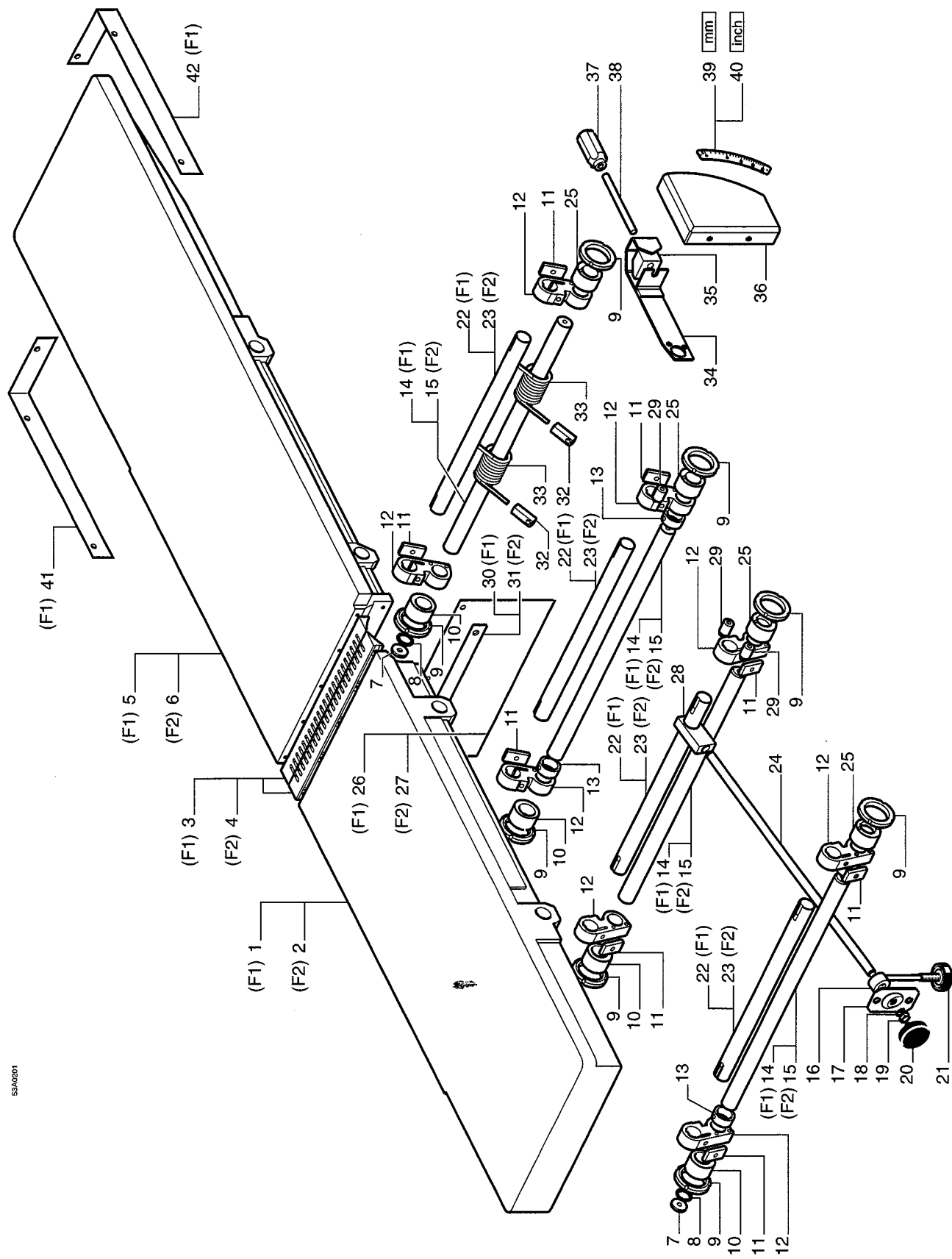
GRUPPO PIANI A FILO - (September '01, p.26,09,2001)

SURFACE PLANERS UNIT - GROUPE TABLES DE LA DEGAUCHISSEUSE

ABRICHTISCHE - GRUPO CEPILLO

53A-0201-0

| N  | P | CODICE      | Q.TY | DENOMINAZIONE     | DESCRIPTION     | DESIGNATION        | BEZEICHNUNG     | DENOMINACION     |
|----|---|-------------|------|-------------------|-----------------|--------------------|-----------------|------------------|
| 1  |   | 2926961601G | 1.00 | PIANO             | TABLE           | TABLE              | TISCH           | MESA             |
| 2  |   | 2953161151L | 1.00 | PIANO             | TABLE           | TABLE              | TISCH           | MESA             |
| 3  |   | 0325020200H | 2.00 | PIASTRINA         | PLATE           | PLAQUE             | PLATTE          | PLANCHA          |
| 4  |   | 0305202020C | 2.00 | PIASTRINA         | PLATE           | PLAQUE             | PLATTE          | PLANCHA          |
| 5  |   | 2953060151G | 1.00 | PIANO             | TABLE           | TABLE              | TISCH           | MESA             |
| 6  |   | 2953160151H | 1.00 | PIANO             | TABLE           | TABLE              | TISCH           | MESA             |
| 7  |   | 0325625304B | 4.00 | ROSETTA           | WASHER          | RONDELLE           | SCHIEBE         | ARANDELA         |
| 8  |   | 0001419028H | 4.00 | ELEMENTO BLOC.    | LOCKING ELEMENT | ELEMENT DE BLOCAGE | BLOCKIERELEMENT | ELEM.BLOQ.       |
| 9  |   | 0000301868F | 8.00 | GHIERA            | RING NUT        | EMBOUT             | NUTMUTTER       | COLLAR           |
| 10 |   | 0325625300C | 4.00 | ECCENTRICO        | ECCENTRIC       | ECCENTRIQUE        | NOCKEN          | ECCENTRICO       |
| 11 |   | 0327120202H | 8.00 | PIASTRINA         | PLATE           | PLAQUE             | PLATTE          | PLANCHA          |
| 12 |   | 0327120201F | 8.00 | BIELLA            | CONNECTING ROD  | BIELLE             | PLEUELSTANGE    | BIELA            |
| 13 |   | 0326970500H | 4.00 | BOCCOLA           | BUSHING         | DOUILLE            | BUCHSE          | CASQUILLO        |
| 14 |   | 0326920400E | 4.00 | PERNO             | PIN             | PIVOT              | BOLZEN          | PERNO            |
| 15 |   | 0327120400H | 4.00 | PERNO             | PIN             | PIVOT              | BOLZEN          | PERNO            |
| 16 |   | 0327121300G | 1.00 | ANELLO            | RING            | BAGUE              | RING            | ANILLO           |
| 17 |   | 0327121100C | 1.00 | FLANGIA           | FLANGE          | FLASQUE            | FLANSCH         | BRIDA            |
| 18 |   | 0000305361D | 2.00 | ROSETTA           | WASHER          | RONDELLE           | SCHIEBE         | ARANDELA         |
| 19 |   | 0000301425F | 1.00 | DADO              | NUT             | ECROU              | MUTTER          | TUERCA           |
| 20 |   | 0319013006F | 1.00 | POMOLO            | BALL GRIP       | GRIFFE             | KUGELGRIFF      | POMO             |
| 21 |   | 0319013003L | 1.00 | POMELLO           | BALL GRIP       | POIGNEE            | KUGELGRIFF      | POMO             |
| 22 |   | 0326920201C | 4.00 | PERNO             | PIN             | PIVOT              | BOLZEN          | PERNO            |
| 23 |   | 0327120501C | 4.00 | PERNO             | PIN             | PIVOT              | BOLZEN          | PERNO            |
| 24 |   | 0327121000A | 1.00 | TIRANTE A VITE    | STAY BOLT       | TIRANT             | SUGSTANGE       | TIRANTE          |
| 25 |   | 0325625303L | 4.00 | ECCENTRICO        | ECCENTRIC       | ECCENTRIQUE        | NOCKEN          | ECCENTRICO       |
| 26 |   | 0326910300A | 1.00 | CONVOGLIATRUCIOLI | CHIPS CONVEYOR  | CONVOYEUR COPEAUX  | SPAENELEITBLECH | CONDUCTOR VIRUTA |
| 27 |   | 0327110300D | 1.00 | CONVOGLIATRUCIOLI | CHIPS CONVEYOR  | CONVOYEUR COPEAUX  | SPAENELEITBLECH | CONDUCTOR VIRUTA |
| 28 |   | 0327121200E | 1.00 | OCCHIELLO         | EYELET          | OUILLET            | OESE            | OJAL             |
| 29 |   | 0327120700E | 3.00 | ECCENTRICO        | ECCENTRIC       | ECCENTRIQUE        | NOCKEN          | ECCENTRICO       |
| 30 |   | 0326910200H | 1.00 | RINFORZO          | STIFFENING PART | RENFORCEMENT       | VERSTAERKUNG    | REFUERZO         |
| 31 |   | 0327110200B | 1.00 | RINFORZO          | STIFFENING PART | RENFORCEMENT       | VERSTAERKUNG    | REFUERZO         |
| 32 |   | 0326920800D | 2.00 | TERMINALE         | END PART        | TERMINAL           | ENDTEIL         | TERMINAL         |
| 33 |   | 0326920900F | 2.00 | MOLLA             | SPRING          | RESSORT            | FEDER           | RESORTE          |
| 34 |   | 0553023100C | 1.00 | LEVA              | LEVER           | LEVIER             | HEBEL           | PALANCA          |
| 35 |   | 0353023200A | 1.00 | CUNEO             | WEDGE           | COIN               | KEIL            | CUNA             |
| 36 |   | 0353023000F | 1.00 | SETTORE           | SECTOR          | SECTEUR            | SEGMENT         | SECTOR           |
| 37 |   | 0319014033D | 1.00 | POMELLO           | BALL GRIP       | GRIFFE             | KUGELGRIFF      | POMO             |
| 38 |   | 0353023001H | 1.00 | BARRA             | BAR             | BARRE              | STANGE          | BARRA            |
| 39 |   | 0353021000D | 1.00 | TARGA             | PLATE           | PLAQUE             | SCHILD          | TARJETA          |
| 40 |   | 0353021001F | 1.00 | TARGA             | PLATE           | PLAQUE             | SCHILD          | TARJETA          |



**53A-0201-0**

GRUPPO PIANI A FILO - (September '01, p.26.09.2001)  
 SURFACE PLANERS UNIT - GROUPE TABLES DE LA DEGAUCHISSEUSE  
 ABRICHTISCHE - GRUPO CEPILLO

**FORMULA F1-F2**

*MiniMax*

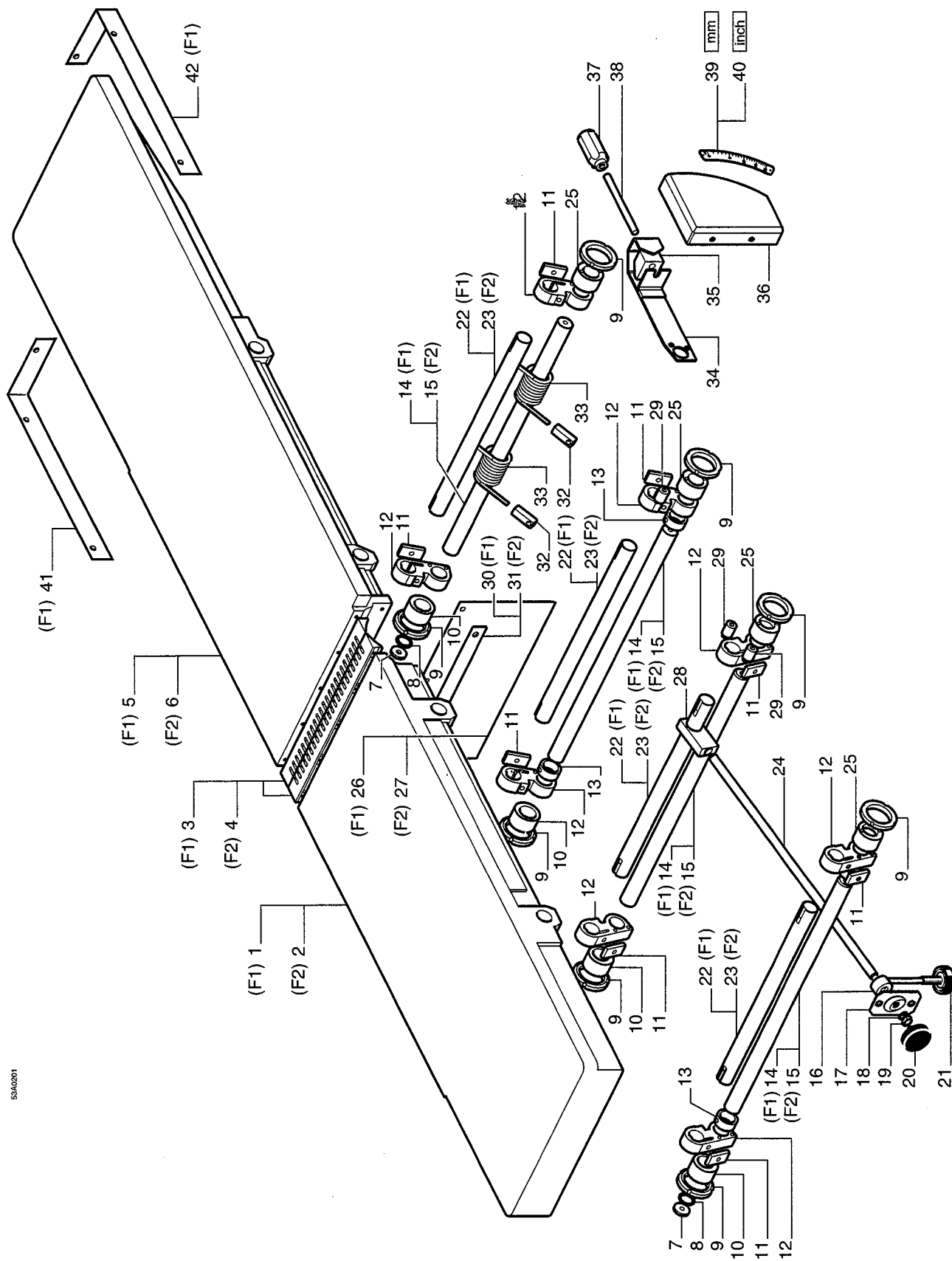
*MiniMax*

**FORMULA F1-F2**

GRUPPO PIANI A FILO - (September '01, p. 26,09,2001)  
SURFACE PLANERS UNIT - GROUPE TABLES DE LA DEGAUCHISSEUSE  
ABRICHTISCHE - GRUPO CEPILLO

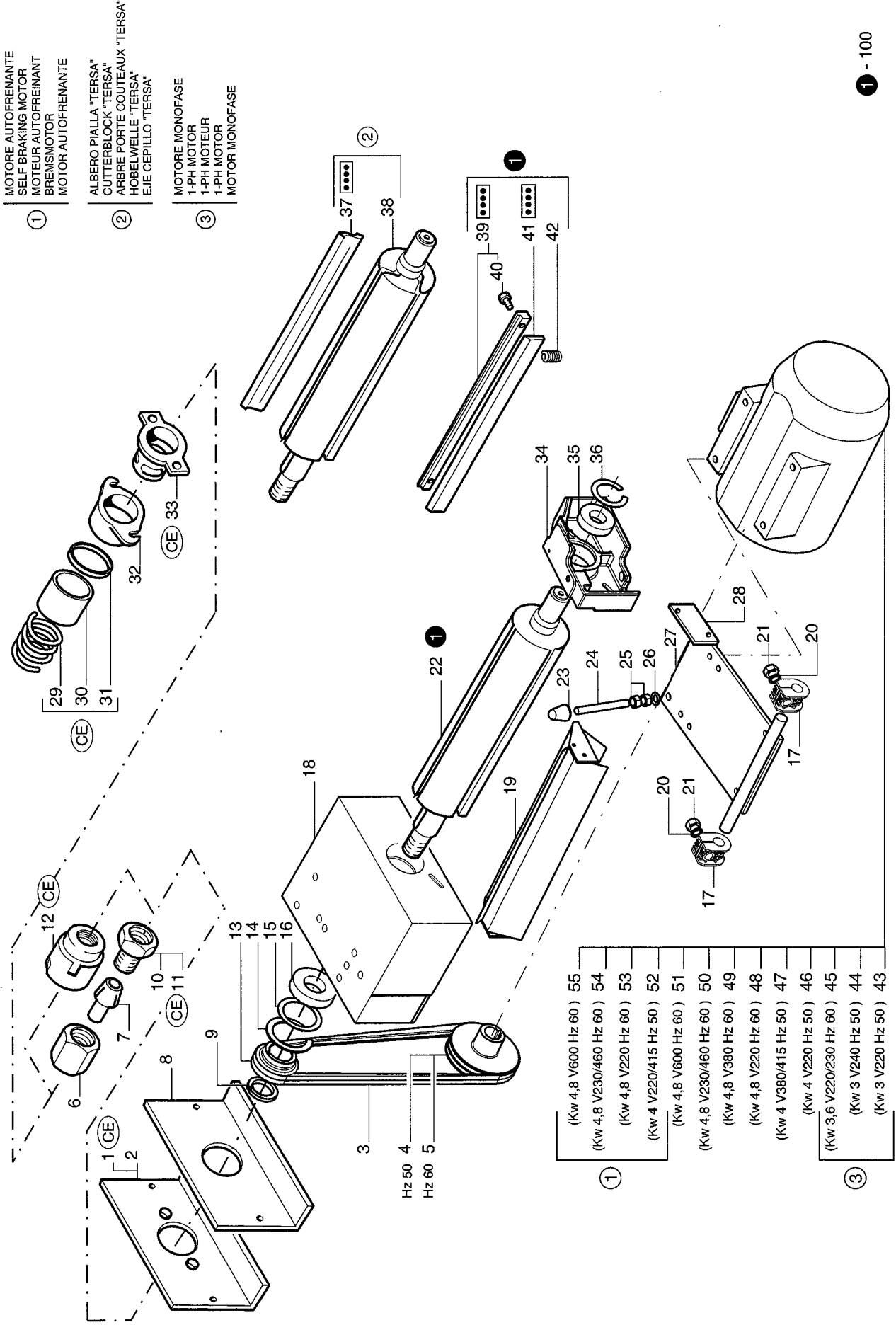
**53A-0201-0**

| N  | P | CODICE      | Q.TY | DENOMINAZIONE | DESCRIPTION | DESIGNATION | BEZEICHNUNG | DENOMINACION |
|----|---|-------------|------|---------------|-------------|-------------|-------------|--------------|
| 41 |   | 0353020600F | 1.00 | LAMIERA       | PLATE       | TOLE        | BLECH       | CHAPA        |
| 42 |   | 0353020500D | 1.00 | LAMIERA       | PLATE       | TOLE        | BLECH       | CHAPA        |



**MiniMax****FORMULA F1-F2**ALBERO PIALLA F1 - (September '01, p.26,09,2001)  
CUTTERBLOCK F1 - ARBRE PORTE-COUTEAUX F1  
MESSERWELLE F1 - EJE CEPILLO F1**53A-0301-0**

| N  | P | CODICE      | Q.TY  | DENOMINAZIONE          | DESCRIPTION      | DESIGNATION               | BEZEICHNUNG         | DENOMINACION            |
|----|---|-------------|-------|------------------------|------------------|---------------------------|---------------------|-------------------------|
| 1  |   | 0527130601B | 1.00  | PROTEZIONE             | GUARD            | PROTECTION                | ABDECKUNG           | PROTECCION              |
| 2  |   | 0527130800D | 1.00  | PROTEZIONE             | GUARD            | PROTECTION                | ABDECKUNG           | PROTECCION              |
| 3  |   | 0000603700E | 2.00  | CINGHIA TRAPEZOIDALE   | V-BELT           | COURROIE TRAPEZOIDALE     | KEILRIEMEN          | CORREA TRAPEZ.          |
| 4  |   | 0327130300H | 1.00  | PULEGGIA               | PULLEY           | POULIE                    | RIEMENSCHIBE        | POLEA                   |
| 5  |   | 0327130400A | 1.00  | PULEGGIA               | PULLEY           | POULIE                    | RIEMENSCHIBE        | POLEA                   |
| 6  |   | 0302130702H | 1.00  | DADO                   | NUT              | ECROU                     | MUTTER              | TUERCA                  |
| 7  |   | 0302130608L | 1.00  | PINZA PER MANDRINO     | COLLET           | PINCE                     | ZANGE               | PINZA PER MAND.         |
| 8  |   | 0327130700G | 1.00  | PROTEZIONE             | GUARD            | PROTECTION                | ABDECKUNG           | PROTECCION              |
| 9  |   | 0326331000C | 1.00  | GHIERA                 | RING NUT         | EMBOUT                    | NUTMUTTER           | COLLAR                  |
| 10 |   | 0327150100H | 1.00  | MANDRINO               | SPINDLE          | MANDRIN                   | SPINDEL             | MANDRIL                 |
| 11 |   | 0324230106B | 1.00  | MANDRINO               | SPINDLE          | MANDRIN                   | SPINDEL             | MANDRIL                 |
| 12 |   | 0000407032L | 1.00  | MANDRINO               | MANDREL          | MANDRIN                   | BOHRFUTTER          | MANDRIL                 |
| 13 |   | 0327130500C | 1.00  | PULEGGIA               | PULLEY           | POULIE                    | RIEMENSCHIBE        | POLEA                   |
| 14 |   | 0000644077C | 1.00  | ANELLO SEEGER          | CIRCLIP          | CIRCLIP                   | SEEGERRING          | SEEGER                  |
| 15 |   | 0000617334E | 1.00  | MOLLA                  | SPRING           | RESSORT                   | FEDER               | RESORTE                 |
| 16 |   | 0000606057D | 1.00  | CUSCINETTO             | BEARING          | ROULEMENT                 | LAGER               | COJINETE                |
| 17 |   | 0315312300C | 2.00  | MORSETTO               | CLAMP            | ETAU                      | KLEMMLEMENT         | MORDAZA                 |
| 18 |   | 0353130201C | 1.00  | SUPPORTO               | SUPPORT          | SUPPORT                   | STUETZE             | SOPORTE                 |
| 19 |   | 0553010400D | 1.00  | CONVOGLIATRUCIOLI      | CHIPS CONVEYOR   | CONVOYEUR COPEAUX         | SPAENELEITBLECH     | CONDUCTOR VIRUTA        |
| 20 |   | 0000305421B | 2.00  | ROSETTA                | WASHER           | RONDELLE                  | SCHIBE              | ARANDELA                |
| 21 |   | 0000301481D | 2.00  | DADO                   | NUT              | ECROU                     | MUTTER              | TUERCA                  |
| 22 |   | 0528930000C | 1.00  | ALBERO PIALLA          | CUTTERBLOCK      | ARBRE PORTE COUTEAUX      | HOBELWELLE          | EJE CEPILLO             |
| 23 |   | 0303014000L | 1.00  | ANTIVIBRANTE           | VIBRATION DAMPER | AMORTISSEUR DE VIBRATIONS | SCHWINGUNGSDAEMPFER | ANTIVIBRANTE            |
| 24 |   | 0353023001H | 1.00  | BARRA                  | BAR              | BARRE                     | STANGE              | BARRA                   |
| 25 |   | 0000301421G | 2.00  | DADO                   | NUT              | ECROU                     | MUTTER              | TUERCA                  |
| 26 |   | 0000305361D | 1.00  | ROSETTA                | WASHER           | RONDELLE                  | SCHIBE              | ARANDELA                |
| 27 |   | 0553111000G | 1.00  | BANDIERA               | SUPPORT          | SUPPORT PIVOTANT          | WIPPE               | BANDERA                 |
| 28 |   | 0305225008G | 2.00  | PIASTRINA              | PLATE            | PLAQUE                    | PLATTE              | PLANCHIA                |
| 29 |   | 0339413300F | 1.00  | MOLLA                  | SPRING           | RESSORT                   | FEDER               | RESORTE                 |
| 30 |   | 0339413400H | 1.00  | PROTEZIONE TRASPARENTE | GUARD            | PROTECTION                | ABDECKUNG           | PROTECCION TRANSPARENTE |
| 31 |   | 0327155050E | 1.00  | ANELLO                 | RING             | BAGUE                     | RING                | ANILLO                  |
| 32 |   | 0527131900G | 1.00  | PROTEZIONE             | GUARD            | PROTECTION                | ABDECKUNG           | PROTECCION              |
| 33 |   | 0527155000H | 1.00  | PROTEZIONE             | GUARD            | PROTECTION                | ABDECKUNG           | PROTECCION              |
| 34 |   | 0353130101A | 1.00  | SUPPORTO               | SUPPORT          | SUPPORT                   | STUETZE             | SOPORTE                 |
| 35 |   | 0000606111H | 1.00  | CUSCINETTO             | BEARING          | ROULEMENT                 | LAGER               | COJINETE                |
| 36 |   | 0000644062A | 1.00  | ANELLO SEEGER          | CIRCLIP          | CIRCLIP                   | SEEGERRING          | SEEGER                  |
| 37 |   | 0000605203C | 2.00  | COLTELLO               | KNIFE            | COUTEAU                   | MESSER              | CUCHILLO                |
| 38 |   | 0728930001L | 1.00  | ALBERO PIALLA          | CUTTERBLOCK      | ARBRE PORTE COUTEAUX      | HOBELWELLE          | EJE CEPILLO             |
| 39 |   | 2928941101B | 1.00  | ASS. LARDONI           | GIBS UNIT        | ENSEMBLE CONTRE-FERS      | KLEMMLEISTENEINHEIT | CONJ. HOJAS             |
| 40 |   | 0306330299D | 16.00 | VITE                   | SCREW            | VIS                       | SCHRAUBE            | TORNILLO                |



- ① MOTORE AUTOFREINANTE  
SELF BRAKING MOTOR  
MOTEUR AUTOFREINANT  
BREMSMOTOR  
MOTOR AUTOFREINANTE
- ② ALBERO PIALLA "TERSA"  
CUTTERBLOCK "TERSA"  
ARBRE PORTE-COUTEAUX "TERSA"  
HOBELWELLE "TERSA"  
EJE CEPILLO "TERSA"
- ③ MOTORE MONOFASE  
1-PH MOTOR  
1-PH MOTEUR  
1-PH MOTOR  
MOTOR MONOFASE

- ① (Kw 4,8 V600 Hz 60 ) 55  
(Kw 4,8 V230/460 Hz 60 ) 54  
(Kw 4,8 V220 Hz 60 ) 53  
(Kw 4 V220/415 Hz 50 ) 52  
(Kw 4,8 V600 Hz 60 ) 51  
(Kw 4,8 V230/460 Hz 60 ) 50  
(Kw 4,8 V380 Hz 60 ) 49  
(Kw 4,8 V220 Hz 60 ) 48  
(Kw 4 V380/415 Hz 50 ) 47  
(Kw 4 V220 Hz 50 ) 46  
(Kw 3,6 V220/230 Hz 60 ) 45  
(Kw 3 V240 Hz 50 ) 44  
(Kw 3 V220 Hz 50 ) 43
- ③

ALBERO PIALLA F1 - (September '01, p.26,09,2001)  
CUTTERBLOCK F1 - ARBRE PORTE-COUTEAUX F1  
MESSERWELLE F1 - EJE CEPILLO F1

FORMULA F1-F2

MiniMax

53A-0301-0



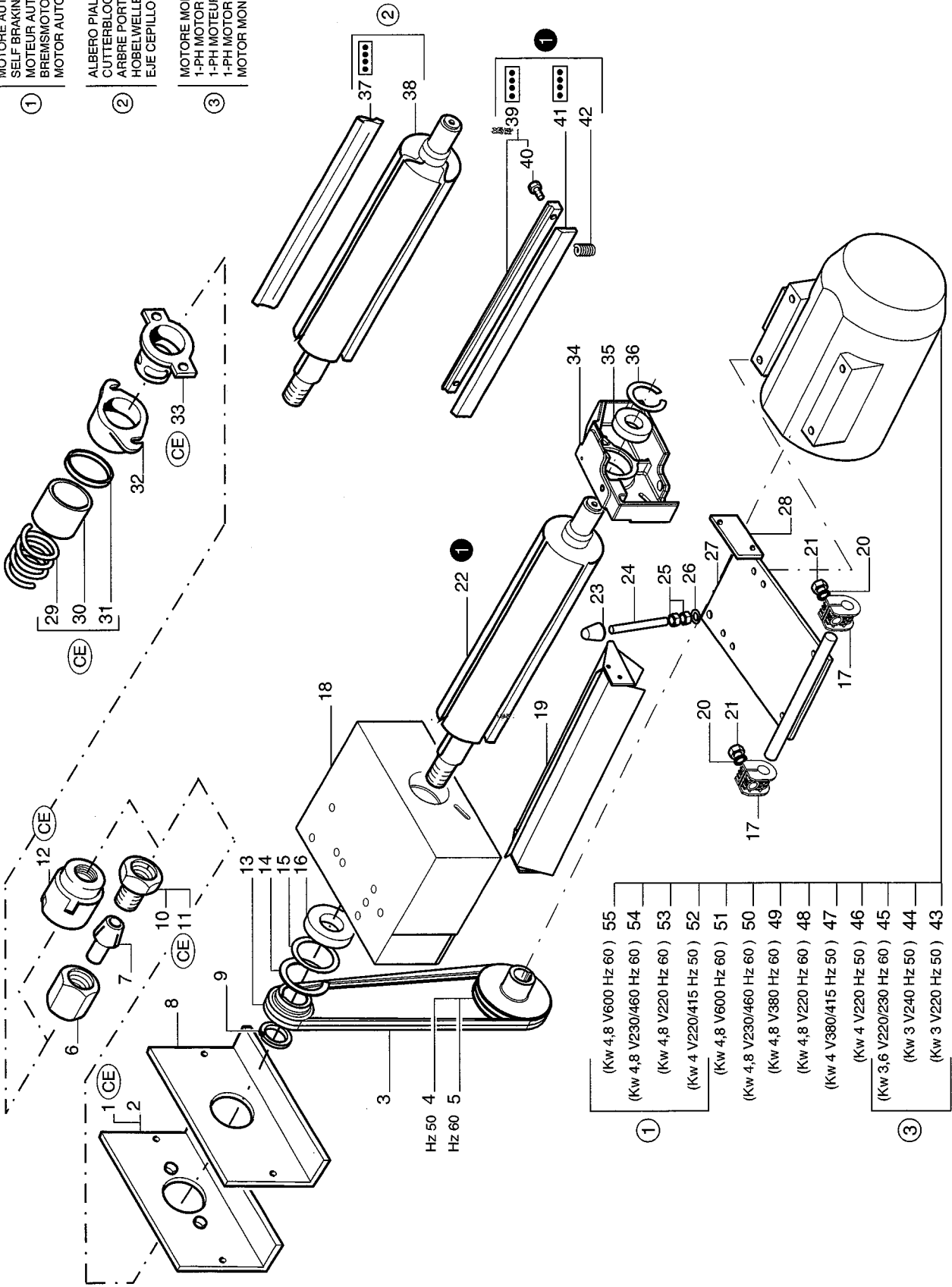
**MiniMax****FORMULA F1-F2**

ALBERO PIALLA F1 - (September '01, p.26,09,2001)  
 CUTTERBLOCK F1 - ARBRE PORTE-COUTEAUX F1  
 MESSERWELLE F1 - EJE CEPILLO F1

**53A-0301-0**

| N   | P | CODICE      | Q.TY | DENOMINAZIONE           | DESCRIPTION            | DESIGNATION            | BEZEICHNUNG             | DENOMINACION          |
|-----|---|-------------|------|-------------------------|------------------------|------------------------|-------------------------|-----------------------|
| 41  |   | 0000605075A | 1.00 | COLTELLO                | KNIFE                  | COUTEAU                | MESSER                  | CUCHILLO              |
| 42  |   | 0302130203L | 8.00 | MOLLA                   | SPRING                 | RESSORT                | FEDER                   | RESORTE               |
| 43  |   | 0001326031B | 1.00 | MOTORE MONOF.           | 1-PH MOTOR             | 1-PH MOTEUR            | 1-PH MOTOR              | MOT.MONOFAS.          |
| 44  |   | 0001326129A | 1.00 | MOTORE MONOF.           | 1-PH MOTOR             | 1-PH MOTEUR            | 1-PH MOTOR              | MOT.MONOFAS.          |
| 45  |   | 0001326065D | 1.00 | MOTORE MONOF.           | 1-PH MOTOR             | 1-PH MOTEUR            | 1-PH MOTOR              | MOT.MONOFAS.          |
| 46  |   | 0001339100D | 1.00 | MOTORE TRIF.            | 3-PH MOTOR             | 3 PH. MOTEUR           | 3-DREIPHASENMOTOR       | MOT. TRIFAS           |
| 47  |   | 0001314107L | 1.00 | MOTORE TRIF.            | 3-PH MOTOR             | 3 PH. MOTEUR           | 3-DREIPHASENMOTOR       | MOT. TRIFAS           |
| 48  |   | 0001334089E | 1.00 | MOTORE TRIF.            | 3-PH MOTOR             | 3 PH. MOTEUR           | 3-PH MOTOR              | MOT. TRIFAS           |
| 49  |   | 0001315104D | 1.00 | MOTORE TRIF.            | 3-PH MOTOR             | 3 PH. MOTEUR           | 3-PH MOTOR              | MOT. TRIFAS           |
| 50  |   | 0001315120G | 1.00 | MOTORE TRIF.            | 3-PH MOTOR             | 3 PH. MOTEUR           | 3-PH MOTOR              | MOT. TRIFAS           |
| 51  |   | 0001315094B | 1.00 | MOTORE TRIF.            | 3-PH MOTOR             | 3 PH. MOTEUR           | 3-PH MOTOR              | MOT. TRIFAS           |
| 52  |   | 0001338945F | 1.00 | MOTORE TRIF. FRENO C.C. | 3-PH. MOTOR D.C. BRAKE | MOTEUR 3-PH. FREIN C.C | 3-PH. MOTOR G.S. BREMSE | MOT. TRIFAS. FR. C.C. |
| 53  |   | 0001331169B | 1.00 | MOTORE TRIF. FRENO C.C. | 3-PH. MOTOR D.C. BRAKE | MOTEUR 3-PH. FREIN C.C | 3-PH. MOTOR G.S. BREMSE | MOT. TRIFAS. FR. C.C. |
| 54  |   | 0001331167G | 1.00 | MOTORE TRIF. FRENO C.C. | 3-PH. MOTOR D.C. BRAKE | MOTEUR 3-PH. FREIN C.C | 3-PH. MOTOR G.S. BREMSE | MOT. TRIFAS. FR. C.C. |
| 55  |   | 0001331168L | 1.00 | MOTORE TRIF. FRENO C.C. | 3-PH. MOTOR D.C. BRAKE | MOTEUR 3-PH. FREIN C.C | 3-PH. MOTOR G.S. BREMSE | MOT. TRIFAS. FR. C.C. |
| 100 |   | 1026930000C | 1.00 | ALBERO PIALLA           | CUTTERBLOCK            | ARBRE PORTE COUTEAUX   | HOBELWELLE              | EJE CEPILLO           |

- ① MOTORE AUTOFREINANTE  
SELF BRAKING MOTOR  
MOTEUR AUTOFREINANT  
BREMSMOTOR  
MOTOR AUTOFREINANTE
- ② ALBERO PIALLA "TERSA"  
CUTTERBLOCK "TERSA"  
ARBRE PORTE-COUTEAUX "TERSA"  
HOBELWELLE "TERSA"  
EJE CEPILLO "TERSA"
- ③ MOTORE MONOFASE  
1-PH MOTOR  
1-PH MOTEUR  
1-PH MOTOR  
MOTOR MONOFASE



|   |                          |    |
|---|--------------------------|----|
| ① | (Kw 4,8 V600 Hz 60 )     | 55 |
|   | (Kw 4,8 V230/460 Hz 60 ) | 54 |
|   | (Kw 4,8 V220 Hz 60 )     | 53 |
|   | (Kw 4 V220/415 Hz 50 )   | 52 |
|   | (Kw 4,8 V600 Hz 60 )     | 51 |
|   | (Kw 4,8 V230/460 Hz 60 ) | 50 |
|   | (Kw 4,8 V380 Hz 60 )     | 49 |
|   | (Kw 4,8 V220 Hz 60 )     | 48 |
|   | (Kw 4 V380/415 Hz 50 )   | 47 |
|   | (Kw 4 V220 Hz 50 )       | 46 |
|   | (Kw 3,6 V220/230 Hz 60 ) | 45 |
|   | (Kw 3 V240 Hz 50 )       | 44 |
| ③ | (Kw 3 V220 Hz 50 )       | 43 |

ALBERO PIALLA F1 - (September '01, p.26,09,2001)  
CUTTERBLOCK F1 - ARBRE PORTE-COUTEAUX F1  
MESSERWELLE F1 - EJE CEPILLO F1

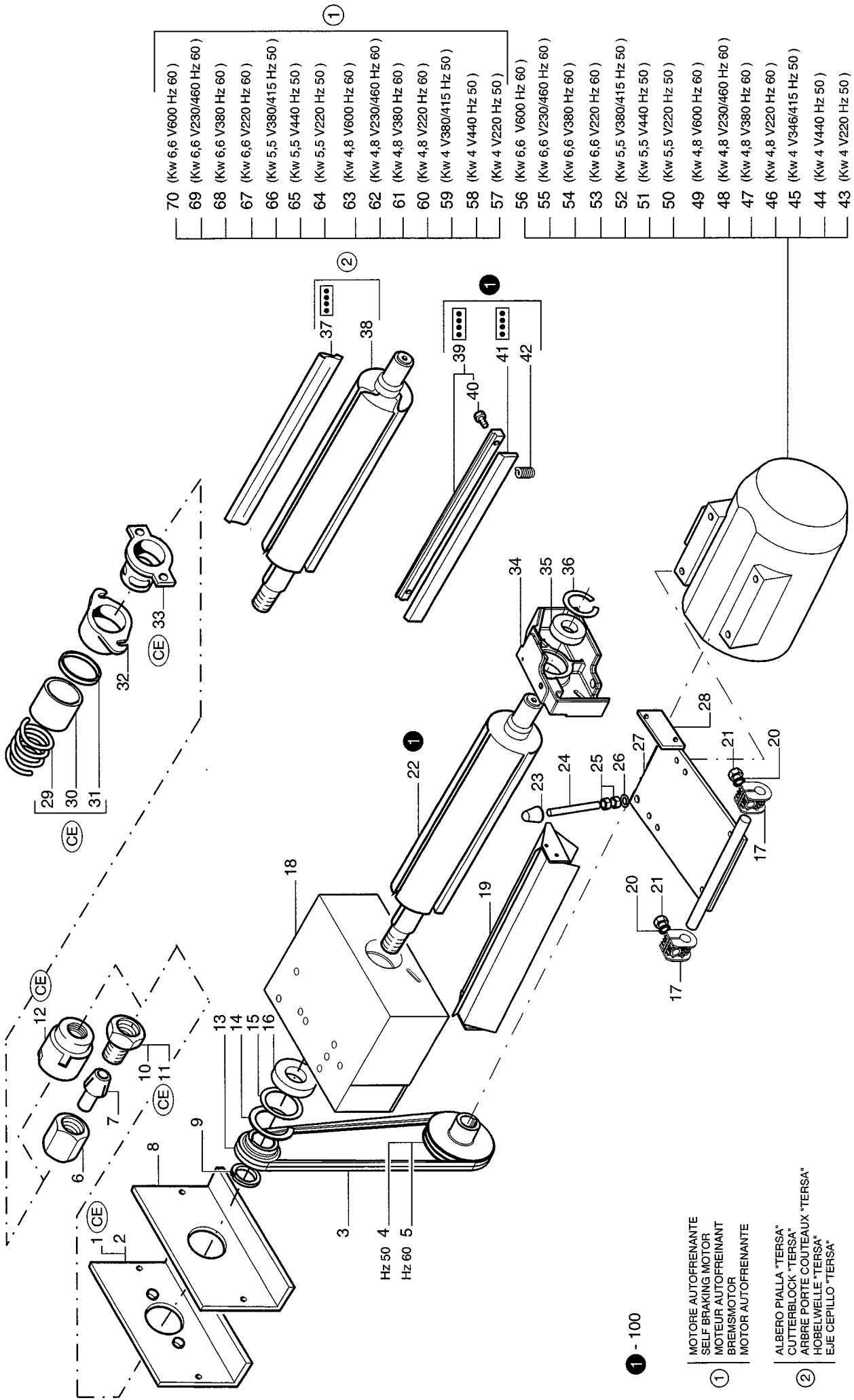
FORMULA F1-F2

MiniMax

53A-0301-0

**MiniMax****FORMULA F1-F2**
**ALBERO PIALLA F2 - (September '01, p.26,09,2001) -  
 CUTTERBLOCK F2 - ARBRE PORTE-COUTEAUX F2  
 MESSERWELLE F2 - EJE CEPILLO F2**
**53A-0302-0**

| N  | P | CODICE      | Q.TY  | DENOMINAZIONE          | DESCRIPTION      | DESIGNATION               | BEZEICHNUNG         | DENOMINACION            |
|----|---|-------------|-------|------------------------|------------------|---------------------------|---------------------|-------------------------|
| 1  |   | 0527130601B | 1.00  | PROTEZIONE             | GUARD            | PROTECTION                | ABDECKUNG           | PROTECCION              |
| 2  |   | 0527130800D | 1.00  | PROTEZIONE             | GUARD            | PROTECTION                | ABDECKUNG           | PROTECCION              |
| 3  |   | 0000603700E | 2.00  | CINGHIA TRAPEZOIDALE   | V-BELT           | COURROIE TRAPEZOIDALE     | KEILRIEMEN          | CORREA TRAPEZ.          |
| 4  |   | 0327130300H | 1.00  | PULEGGIA               | PULLEY           | POULE                     | RIEMENSCHLEIBE      | POLEA                   |
| 5  |   | 0327130400A | 1.00  | PULEGGIA               | PULLEY           | POULE                     | RIEMENSCHLEIBE      | POLEA                   |
| 6  |   | 0302130702H | 1.00  | DADO                   | NUT              | ECROU                     | MUTTER              | TUERCA                  |
| 7  |   | 0302130608L | 1.00  | PINZA PER MANDRINO     | COLLET           | PINCE                     | ZANGE               | PINZA PER MAND.         |
| 8  |   | 0327130700G | 1.00  | PROTEZIONE             | GUARD            | PROTECTION                | ABDECKUNG           | PROTECCION              |
| 9  |   | 0326331000C | 1.00  | GHERA                  | RING NUT         | EMBOUT                    | NUTMUTTER           | COLLAR                  |
| 10 |   | 0327150100H | 1.00  | MANDRINO               | SPINDLE          | MANDRIN                   | SPINDEL             | MANDRIL                 |
| 11 |   | 0324230106B | 1.00  | MANDRINO               | SPINDLE          | MANDRIN                   | SPINDEL             | MANDRIL                 |
| 12 |   | 0000407032L | 1.00  | MANDRINO               | MANDREL          | MANDRIN                   | BOHRFLUTTER         | MANDRIL                 |
| 13 |   | 0327130500C | 1.00  | PULEGGIA               | PULLEY           | POULE                     | RIEMENSCHLEIBE      | POLEA                   |
| 14 |   | 0000644077C | 1.00  | ANELLO SEEGER          | CIRCLIP          | CIRCLIP                   | SEEGERRING          | SEEGER                  |
| 15 |   | 0000617334E | 1.00  | MOLLA                  | SPRING           | RESSORT                   | FEDER               | RESORTE                 |
| 16 |   | 0000606057D | 1.00  | CUSCINETTO             | BEARING          | ROULEMENT                 | LAGER               | COJINETE                |
| 17 |   | 0315312300C | 2.00  | MORSETTO               | CLAMP            | ETAU                      | KLEMMLEMENT         | MORDAZA                 |
| 18 |   | 0353130201C | 1.00  | SUPPORTO               | SUPPORT          | SUPPORT                   | STUETZE             | SOPORTE                 |
| 19 |   | 0553110400E | 1.00  | CONVOGLIATRUCIOLI      | CHIPS CONVEYOR   | CONVOYEUR COPEAUX         | SPAENELEITBLECH     | CONDUCTOR VIRUTA        |
| 20 |   | 0000305421B | 2.00  | ROSETTA                | WASHER           | RONDELLE                  | SCHEIBE             | ARANDELA                |
| 21 |   | 0000301481D | 2.00  | DADO                   | NUT              | ECROU                     | MUTTER              | TUERCA                  |
| 22 |   | 0527130000F | 1.00  | ALBERO PIALLA          | CUTTERBLOCK      | ARBRE PORTE COUTEAUX      | HOBELWELLE          | EJE CEPILLO             |
| 23 |   | 0303014000L | 1.00  | ANTIVIBRANTE           | VIBRATION DAMPER | AMORTISSEUR DE VIBRATIONS | SCHWINGUNGSDAEMPFER | ANTIVIBRANTE            |
| 24 |   | 0353023001H | 1.00  | BARRA                  | BAR              | BARRE                     | STANGE              | BARRA                   |
| 25 |   | 0000301421G | 2.00  | DADO                   | NUT              | ECROU                     | MUTTER              | TUERCA                  |
| 26 |   | 0000305361D | 1.00  | ROSETTA                | WASHER           | RONDELLE                  | SCHEIBE             | ARANDELA                |
| 27 |   | 0553111000G | 1.00  | BANDIERA               | SUPPORT          | SUPPORT PIVOTANT          | WIPPE               | BANDERA                 |
| 28 |   | 0305225008G | 2.00  | PIASTRINA              | PLATE            | PLAQUE                    | PLATTE              | PLANCHA                 |
| 29 |   | 0339413300F | 1.00  | MOLLA                  | SPRING           | RESSORT                   | FEDER               | RESORTE                 |
| 30 |   | 0339413400H | 1.00  | PROTEZIONE TRASPARENTE | GUARD            | PROTECTION                | ABDECKUNG           | PROTECCION TRANSPARENTE |
| 31 |   | 0327115505E | 1.00  | ANELLO                 | RING             | BAGUE                     | RING                | ANILLO                  |
| 32 |   | 0527131900G | 1.00  | PROTEZIONE             | GUARD            | PROTECTION                | ABDECKUNG           | PROTECCION              |
| 33 |   | 0527115500H | 1.00  | PROTEZIONE             | GUARD            | PROTECTION                | ABDECKUNG           | PROTECCION              |
| 34 |   | 0353130101A | 1.00  | SUPPORTO               | SUPPORT          | SUPPORT                   | STUETZE             | SOPORTE                 |
| 35 |   | 0000606111H | 1.00  | CUSCINETTO             | BEARING          | ROULEMENT                 | LAGER               | COJINETE                |
| 36 |   | 0000644062A | 1.00  | ANELLO SEEGER          | CIRCLIP          | CIRCLIP                   | SEEGERRING          | SEEGER                  |
| 37 |   | 0000605206L | 2.00  | COLTELLO               | KNIFE            | COUTEAU                   | MESSER              | CUCHILLO                |
| 38 |   | 0727130002E | 1.00  | ALBERO PIALLA          | CUTTERBLOCK      | ARBRE PORTE COUTEAUX      | HOBELWELLE          | EJE CEPILLO             |
| 39 |   | 2927141101E | 1.00  | ASS. LARDONE           | GIB              | CONTRE-FER                | STELLESTE           | HOJA                    |
| 40 |   | 0306330299D | 24.00 | VITE                   | SCREW            | VIS                       | SCHRAUBE            | TORNILLO                |



1 - 100

①  
 MOTORE AUTOFREINANTE  
 SELF BRAKING MOTOR  
 MOTEUR AUTOFREINANT  
 BREMSMOTOR  
 MOTOR AUTOFREINANTE

②  
 ALBERO PIALLA "TERSA"  
 CUTTERBLOCK "TERSA"  
 ARBRE PORTE-COUTEAUX "TERSA"  
 HOBELWELLE "TERSA"  
 EJE CEPILLO "TERSA"

ALBERO PIALLA F2 - (September '01, p.26,09,2001)  
 CUTTERBLOCK F2 - ARBRE PORTE-COUTEAUX F2  
 MESSERWELLE F2 - EJE CEPILLO F2

FORMULA F1-F2

MiniMax

53A-0302-0

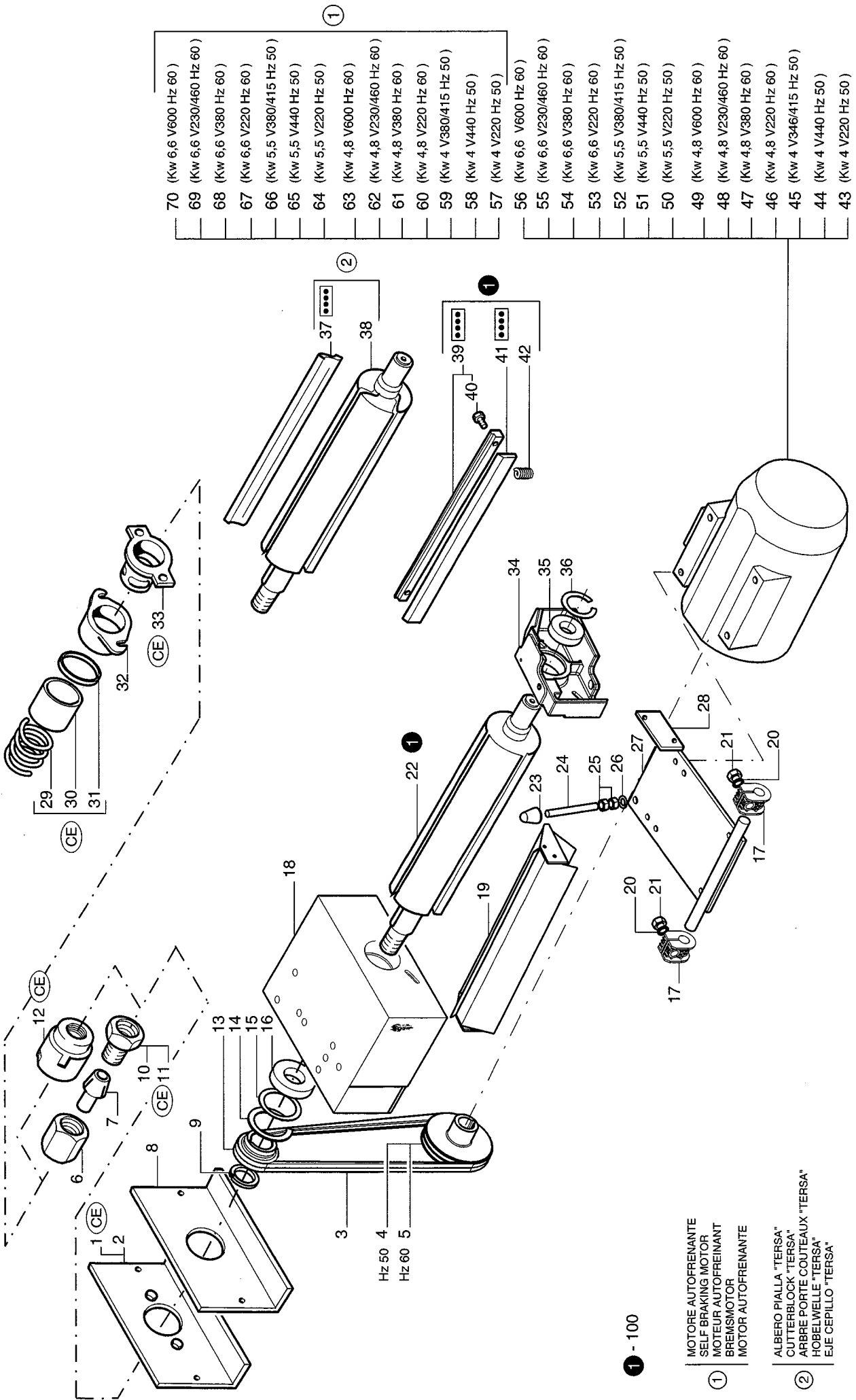
MiniMax

FORMULA F1-F2

ALBERO PIALLA F2 - (September '01, p.26,09,2001)  
CUTTERBLOCK F2 - ARBRE PORTE-COUTEAUX F2  
MESSERWELLE F2 - EJE CEPILLO F2

53A-0302-0

| N   | P | CODICE      | Q.TY | DENOMINAZIONE           | DESCRIPTION            | DESIGNATION             | BEZEICHNUNG             | DENOMINACION          |
|-----|---|-------------|------|-------------------------|------------------------|-------------------------|-------------------------|-----------------------|
| 41  |   | 0000605130G | 1.00 | COLTELLO                | KNIFE                  | COUTEAU                 | MESSER                  | CUCHILLO              |
| 42  |   | 0302130203L | 8.00 | MOLLA                   | SPRING                 | RESSORT                 | FEDER                   | RESORTE               |
| 43  |   | 0001339100D | 1.00 | MOTORE TRIF.            | 3-PH MOTOR             | 3-PH. MOTEUR            | 3-DREIPHASENMOTOR       | MOT. TRIFAS           |
| 44  |   | 0001314115F | 1.00 | MOTORE TRIF.            | 3-PH. MOTORS           | 3-PH. MOTEURS           | 3-PH. MOTOREN           | MOT. TRIFAS.          |
| 45  |   | 0001314107L | 1.00 | MOTORE TRIF.            | 3-PH MOTOR             | 3-PH. MOTEUR            | 3-DREIPHASENMOTOR       | MOT. TRIFAS           |
| 46  |   | 0001334089E | 1.00 | MOTORE TRIF.            | 3-PH MOTOR             | 3-PH. MOTEUR            | 3-PH MOTOR              | MOT. TRIFAS           |
| 47  |   | 0001315104D | 1.00 | MOTORE TRIF.            | 3-PH MOTOR             | 3-PH. MOTEUR            | 3-PH MOTOR              | MOT. TRIFAS           |
| 48  |   | 0001315120G | 1.00 | MOTORE TRIF.            | 3-PH MOTOR             | 3-PH. MOTEUR            | 3-PH MOTOR              | MOT. TRIFAS           |
| 49  |   | 0001315094B | 1.00 | MOTORE TRIF.            | 3-PH MOTOR             | 3-PH. MOTEUR            | 3-PH MOTOR              | MOT. TRIFAS.          |
| 50  |   | 0001338989L | 1.00 | MOTORE TRIF.            | 3-PH. MOTOR            | 3-PH. MOTEUR            | 3-PH. MOTOR             | MOT. TRIFAS           |
| 51  |   | 0001314164L | 1.00 | MOTORE TRIF.            | 3-PH. MOTOR            | 3-PH. MOTEUR            | 3-PH. MOTOR             | MOT. TRIFAS.          |
| 52  |   | 0001314552C | 1.00 | MOTORE TRIF.            | 3-PH. MOTOR            | 3-PH. MOTEUR            | 3-PH MOTOR              | MOT. TRIFAS           |
| 53  |   | 0001315134G | 1.00 | MOTORE TRIF.            | 3-PH MOTOR             | 3-PH. MOTEUR            | 3-PH MOTOR              | MOT. TRIFAS           |
| 54  |   | 0001315136B | 1.00 | MOTORE TRIF.            | 3-PH MOTOR             | 3-PH. MOTEUR            | 3-PH MOTOR              | MOT. TRIFAS           |
| 55  |   | 0001315131A | 1.00 | MOTORE TRIF.            | 3-PH MOTOR             | 3-PH. MOTEUR            | 3-PH MOTOR              | MOT. TRIFAS           |
| 56  |   | 0001315127C | 1.00 | MOTORE TRIF.            | 3-PH MOTOR             | 3-PH. MOTEUR            | 3-PH MOTOR              | MOT. TRIFAS           |
| 57  |   | 0001338949F | 1.00 | MOTORE TRIF. FRENO C.C. | 3-PH. MOTOR D.C. BRAKE | MOTEUR 3-PH. FREIN C.C  | 3-PH. MOTOR G.S. BREMSE | MOT. TRIFAS. FR. C.C. |
| 58  |   | 0001331164A | 1.00 | MOTORE TRIF. FRENO C.C. | 3-PH. MOTOR D.C. BRAKE | MOTEUR 3-PH. FREIN C.C  | 3-PH. MOTOR G.S. BREMSE | MOT. TRIFAS. FR. C.C. |
| 59  |   | 0001337930C | 1.00 | MOTORE TRIF. FRENO C.C. | 3-PH. MOTOR D.C. BRAKE | 3-PH. MOTEUR FREIN C.C. | 3-PH. MOTOR G.S. BREMSE | MOT. TRIFAS.FR.C.C.   |
| 60  |   | 0001331169B | 1.00 | MOTORE TRIF. FRENO C.C. | 3-PH. MOTOR D.C. BRAKE | MOTEUR 3-PH. FREIN C.C  | 3-PH. MOTOR G.S. BREMSE | MOT. TRIFAS. FR. C.C. |
| 61  |   | 0001331082F | 1.00 | MOTORE TRIF. FRENO C.C. | 3-PH. MOTOR D.C. BRAKE | MOTEUR 3-PH. FREIN C.C  | 3-PH. MOTOR G.S. BREMSE | MOT. TRIFAS. FR. C.C. |
| 62  |   | 0001331167G | 1.00 | MOTORE TRIF. FRENO C.C. | 3-PH. MOTOR D.C. BRAKE | MOTEUR 3-PH. FREIN C.C  | 3-PH. MOTOR G.S. BREMSE | MOT. TRIFAS. FR. C.C. |
| 63  |   | 0001331168L | 1.00 | MOTORE TRIF. FRENO C.C. | 3-PH. MOTOR D.C. BRAKE | MOTEUR 3-PH. FREIN C.C  | 3-PH. MOTOR G.S. BREMSE | MOT. TRIFAS. FR. C.C. |
| 64  |   | 0001338990A | 1.00 | MOTORE TRIF. FRENO C.C. | 3-PH. MOTOR C.C. BRAKE | 3-PH. MOTEUR FREIN C.C. | 3-PH. MOTOR C.C. BREMSE | MOT. TRIFAS.FR.C.C.   |
| 65  |   | 0001331281H | 1.00 | MOTORE TRIF. FRENO C.C. | 3-PH. MOTOR D.C. BRAKE | MOTEUR 3-PH. FREIN C.C  | 3-PH. MOTOR G.S. BREMSE | MOT. TRIFAS. FR. C.C. |
| 66  |   | 0001338491B | 1.00 | MOTORE TRIF. FRENO C.C. | 3-PH. MOTOR D.C. BRAKE | 3-PH. MOTEUR FREIN C.C. | 3-PH. MOTOR G.S. BREMSE | MOT. TRIFAS.FR.C.C.   |
| 67  |   | 0001331283C | 1.00 | MOTORE TRIF. FRENO C.C. | 3-PH. MOTOR D.C. BRAKE | MOTEUR 3-PH. FREIN C.C  | 3-PH. MOTOR G.S. BREMSE | MOT. TRIFAS. FR. C.C. |
| 68  |   | 0001331286L | 1.00 | MOTORE TRIF. FRENO C.C. | 3-PH. MOTOR D.C. BRAKE | 3-PH. MOTEUR FREIN C.C. | 3-PH. MOTOR G.S. BREMSE | MOT. TRIFAS.FR.C.C.   |
| 69  |   | 0001331284E | 1.00 | MOTORE TRIF. FRENO C.C. | 3-PH. MOTOR D.C. BRAKE | MOTEUR 3-PH. FREIN C.C  | 3-PH. MOTOR G.S. BREMSE | MOT. TRIFAS. FR. C.C. |
| 70  |   | 0001331285G | 1.00 | MOTORE TRIF. FRENO C.C. | 3-PH. MOTOR D.C. BRAKE | MOTEUR 3-PH. FREIN C.C  | 3-PH. MOTOR G.S. BREMSE | MOT. TRIFAS. FR. C.C. |
| 100 |   | 2727101101B | 1.00 | ALBERO PIALLA           | CUTTERBLOCK            | ARBRE PORTE COUTEAUX    | HOBELWELLE              | EJE CEPILLO           |



|    |                         |
|----|-------------------------|
| 70 | (Kw 6,6 V6000 Hz 60)    |
| 69 | (Kw 6,6 V230/460 Hz 60) |
| 68 | (Kw 6,6 V380 Hz 60)     |
| 67 | (Kw 6,6 V220 Hz 60)     |
| 66 | (Kw 5,5 V380/415 Hz 50) |
| 65 | (Kw 5,5 V440 Hz 50)     |
| 64 | (Kw 5,5 V220 Hz 50)     |
| 63 | (Kw 4,8 V600 Hz 60)     |
| 62 | (Kw 4,8 V230/460 Hz 60) |
| 61 | (Kw 4,8 V380 Hz 60)     |
| 60 | (Kw 4,8 V220 Hz 60)     |
| 59 | (Kw 4 V380/415 Hz 50)   |
| 58 | (Kw 4 V440 Hz 50)       |
| 57 | (Kw 4 V220 Hz 50)       |
| 56 | (Kw 6,6 V600 Hz 60)     |
| 55 | (Kw 6,6 V230/460 Hz 60) |
| 54 | (Kw 6,6 V380 Hz 60)     |
| 53 | (Kw 6,6 V220 Hz 60)     |
| 52 | (Kw 5,5 V380/415 Hz 50) |
| 51 | (Kw 5,5 V440 Hz 50)     |
| 50 | (Kw 5,5 V220 Hz 50)     |
| 49 | (Kw 4,8 V600 Hz 60)     |
| 48 | (Kw 4,8 V230/460 Hz 60) |
| 47 | (Kw 4,8 V380 Hz 60)     |
| 46 | (Kw 4,8 V220 Hz 60)     |
| 45 | (Kw 4 V346/415 Hz 50)   |
| 44 | (Kw 4 V440 Hz 50)       |
| 43 | (Kw 4 V220 Hz 50)       |

1 - 100

- ① MOTORE AUTOFRENANTE  
SELF BRAKING MOTOR  
MOTEUR AUTOFREINANT  
BREMSMOTOR  
MOTOR AUTOFRENANTE
- ② ALBERO PIALLA "TERSA"  
CUTTERBLOCK "TERSA"  
ARBRE PORTE-COUTEAUX "TERSA"  
HOBELWELLE "TERSA"  
EJE CEPILLO "TERSA"

ALBERO PIALLA F2 - (September '01, p.26,09,2001)  
CUTTERBLOCK F2 - ARBRE PORTE-COUTEAUX F2  
MESSERWELLE F2 - EJE CEPILLO F2

FORMULA F1-F2




MiniMax

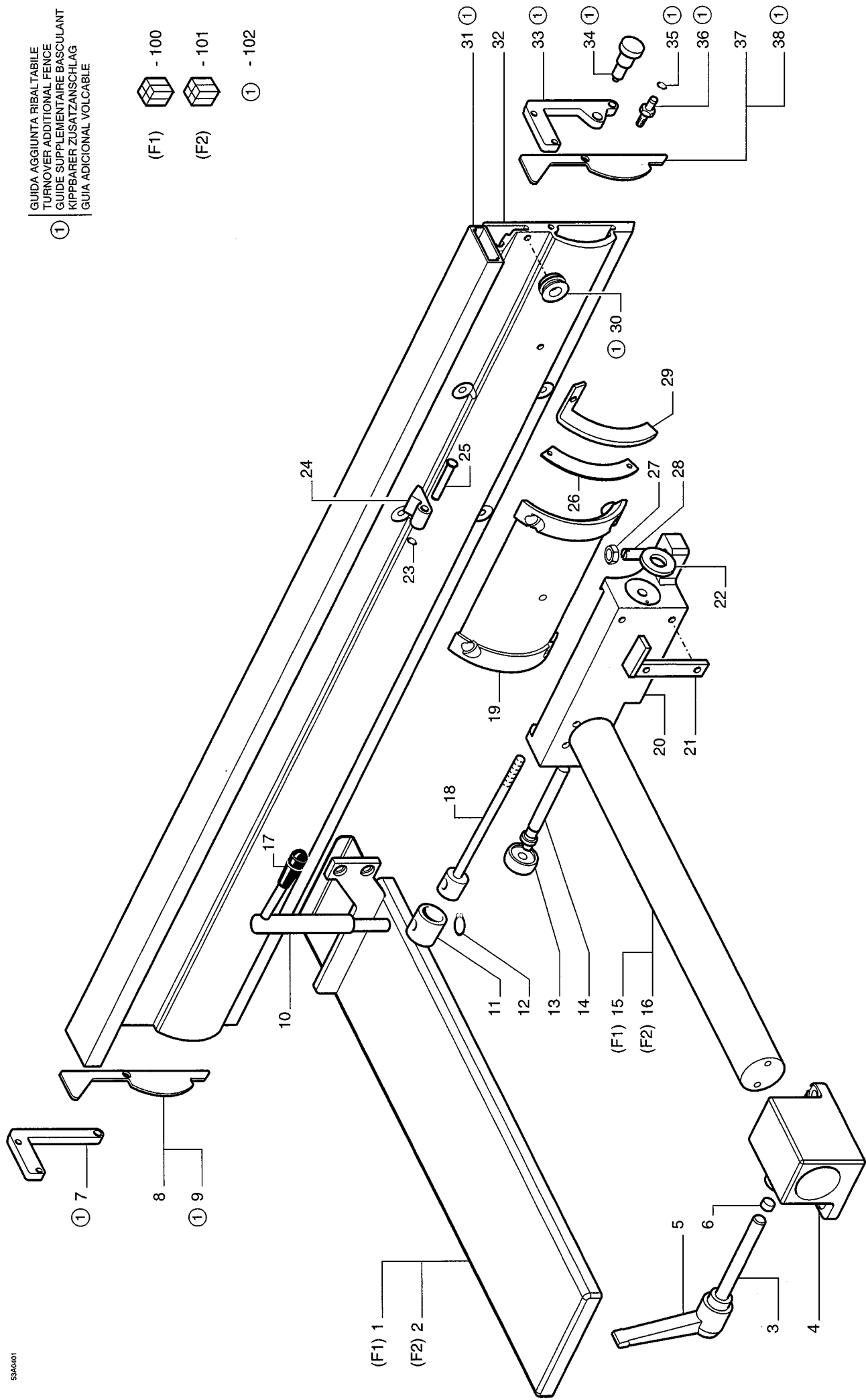
53A-0302-0

**MiniMax****FORMULA F1-F2**GUIDA A FILO - (September '01, p.26,09,2001)  
FENCE FOR SURFACING UNIT - GUIDE DEGAUCHISSEUSE  
ABRICHTANSCHLAG - GUJA CEPILLO**53A-0401-0**

| N   | P | CODICE      | Q.TY | DENOMINAZIONE         | DESCRIPTION               | DESIGNATION          | BEZEICHNUNG              | DENOMINACION            |
|-----|---|-------------|------|-----------------------|---------------------------|----------------------|--------------------------|-------------------------|
| 1   |   | 0526960103H | 1.00 | PROTEZIONE PIALLA     | PLANNER GUARD             | PROTECTION RABOT     | HOBELSCHUTZ              | PROTECCION CEPILLO      |
| 2   |   | 0553160103F | 1.00 | PROTEZIONE PIALLA     | PLANNER GUARD             | PROTECTION RABOT     | HOBELSCHUTZ              | PROTECCION CEPILLO      |
| 3   |   | 0000304428F | 1.00 | VITE                  | SCREW                     | VIS                  | SCHRAUBE                 | TORNILLO                |
| 4   |   | 0326960500F | 1.00 | SUPPORTO              | SUPPORT                   | SUPPORT              | STUETZE                  | SOPORTE                 |
| 5   |   | 0000619264H | 1.00 | MANIGLIA              | HANDLE                    | POIGNEE              | HANDGRIFF                | MANIJA                  |
| 6   |   | 0310248100L | 1.00 | PASTIGLIA             | PAD                       | PASTILLE             | BELAG                    | PASTILLA                |
| 7   |   | 0345461601F | 1.00 | BIELLA                | CONNECTING ROD            | BIELLE               | PLEUELSTANGE             | BIELA                   |
| 8   |   | 0326961300C | 1.00 | CHIUSURA              | COVER                     | PIECE DE FERMETURE   | DECKEL                   | CIERRE                  |
| 9   |   | 0345461300G | 1.00 | CHIUSURA              | COVER                     | PIECE DE FERMETURE   | DECKEL                   | CIERRE                  |
| 10  |   | 0525040400B | 1.00 | LEVA                  | LEVER                     | LEVIER               | HEBEL                    | PALANCA                 |
| 11  |   | 0310247800D | 1.00 | BOCCOLA               | BUSHING                   | DOUILLE              | BUCHSE                   | CASQUILLO               |
| 12  |   | 0000644263G | 1.00 | ANELLO SEEGER         | CIRCLIP                   | CIRCLIP              | SEEGERRING               | SEEGER                  |
| 13  |   | 0519121502D | 1.00 | ROTELLA               | ROLLER                    | ROUE                 | ROLLE                    | RUJECILLA               |
| 14  |   | 0326961400E | 1.00 | PERNO                 | PIN                       | PIVOT                | BOLZEN                   | PERNO                   |
| 15  |   | 0339460600A | 1.00 | BARRA                 | BAR                       | BARRE                | STANGE                   | BARRA                   |
| 16  |   | 0353160600F | 1.00 | BARRA                 | BAR                       | BARRE                | STANGE                   | BARRA                   |
| 17  |   | 0302154101B | 1.00 | IMPUGNATURA           | GRIP                      | POIGNEE              | HANDGRIFF                | EMPUÑADURA              |
| 18  |   | 0526963090C | 1.00 | TIRANTE               | TIE-ROD                   | TIRANT               | ZUGBOLZEN                | TIRANTE                 |
| 19  |   | 0345461100C | 1.00 | SUPPORTO              | SUPPORT                   | SUPPORT              | STUETZE                  | SOPORTE                 |
| 20  |   | 0345461200E | 1.00 | SUPPORTO              | SUPPORT                   | SUPPORT              | STUETZE                  | SOPORTE                 |
| 21  |   | 0526963040G | 1.00 | INDICE                | POINTER                   | INDICATEUR           | ZEIGER                   | INDICE                  |
| 22  |   | 0326963020A | 1.00 | DISTANZIALE           | SPACER                    | ENTRETOISE           | DISTANZSTUECK            | DISTANCIADOR            |
| 23  |   | 0000644256C | 2.00 | ANELLO SEEGER         | CIRCLIP                   | CIRCLIP              | SEEGERRING               | SEEGER                  |
| 24  |   | 0345463070A | 1.00 | SUPPORTO              | SUPPORT                   | SUPPORT              | STUETZE                  | SOPORTE                 |
| 25  |   | 0345463060L | 1.00 | PERNO                 | PIN                       | PIVOT                | BOLZEN                   | PERNO                   |
| 26  |   | 0326963000H | 1.00 | TARGA                 | RATING PLATE              | PLAQUE               | SCHILD                   | TARJETA                 |
| 27  |   | 0000301425F | 1.00 | DADO                  | NUT                       | ECROU                | MUTTER                   | TUERCA                  |
| 28  |   | 0323885600A | 1.00 | GRANO                 | DOWEL                     | VIS SIX PANS CREUX   | DUEBEL                   | PASADOR                 |
| 29  |   | 0326963050D | 1.00 | SUPPORTO              | SUPPORT                   | SUPPORT              | STUETZE                  | SOPORTE                 |
| 30  |   | 0345461703C | 1.00 | BOCCOLA               | BUSHING                   | DOUILLE              | BUCHSE                   | CASQUILLO               |
| 31  |   | 0345461701H | 1.00 | GUIDA                 | GUIDE                     | GUIDE                | FUEHRUNG                 | GUIA                    |
| 32  |   | 0326961001H | 1.00 | GUIDA A FILO          | FENCE FOR SURFACING UNIT  | GUIDE DEGAUCHISSEUSE | FÜGEANSCHLAG             | GUJA CEPILLO            |
| 33  |   | 0345461600D | 1.00 | BIELLA                | CONNECTING ROD            | BIELLE               | PLEUELSTANGE             | BIELA                   |
| 34  |   | 0000619550E | 1.00 | PISTONCINO            | PISTON                    | PISTON               | KOLBEN                   | PISTON                  |
| 35  |   | 0000644256C | 2.00 | ANELLO SEEGER         | CIRCLIP                   | CIRCLIP              | SEEGERRING               | SEEGER                  |
| 36  |   | 0345461500B | 2.00 | PERNO                 | PIN                       | PIVOT                | BOLZEN                   | PERNO                   |
| 37  |   | 0326961301E | 1.00 | CHIUSURA              | COVER                     | PIECE DE FERMETURE   | DECKEL                   | CIERRE                  |
| 38  |   | 0345461301L | 1.00 | CHIUSURA              | COVER                     | PIECE DE FERMETURE   | DECKEL                   | CIERRE                  |
| 100 |   | 1053035201B | 1.00 | KIT GUIDA A FILO      | FENCE FOR SURFACING UNIT  | GUIDE DEGAUCHISSEUSE | FÜGEANSCHLAG             | GUJA CEPILLO            |
| 101 |   | 1053135201C | 1.00 | KIT GUIDA A FILO      | FENCE FOR SURFACING UNIT  | GUIDE DEGAUCHISSEUSE | FÜGEANSCHLAG             | GUJA CEPILLO            |
| 102 |   | 1053035701C | 1.00 | KIT GUIDA RIBALTABILE | TURNOVER ADDITIONAL FENCE | GUIDE SUPPLEMENTAIRE | KIPPBARER ZUSATZANSCHLAG | GUJA ADICIONAL VOLCABLE |

① GUIDA AGGIUNTA RIBALTABILE  
 TURNOVER ADDITIONAL FENCE  
 GUIDE SUPPLEMENTAIRE BASCULANT  
 KIPPBARER ZUSATZANSCHLAG  
 GUJA ADICIONAL VOLCABLE

- (F1)  - 100
- (F2)  - 101
- ①  - 102



GUIDA A FILO - (September '01, p.26.09.2001)  
 FENCE FOR SURFACING UNIT - GUIDE DEGAUCHISSEUSE  
 ABRICHTANSCHLAG - GUJA CEPILLO

FORMULA F1-F2

*MiniMax*

53A-0401-0

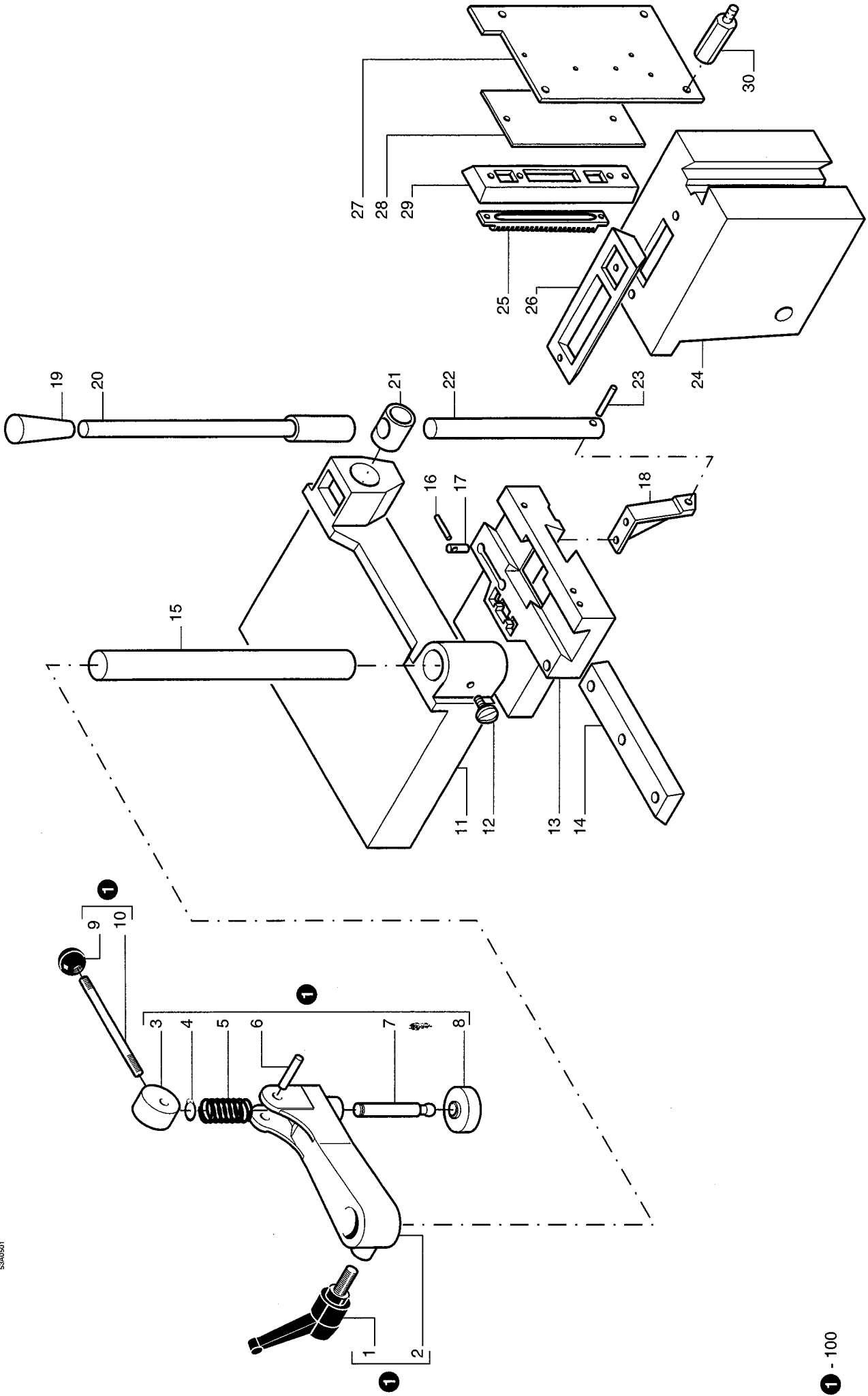


**MiniMax****FORMULA F1-F2**

CAVATRICE-BRACCIO STRINGIPEZZO - (September '01, p.26,09,2001)  
 MORTISER-CLAMPING ARM - MORTAISEUSE-BRAS SERRE BOIS  
 LANGLOCHBOHRER-SPANNARM - ESCOPELADORA-BRAZO APRIETA PIEZAS

**53A-0501-0**

| N   | P | CODICE      | Q.TY | DENOMINAZIONE      | DESCRIPTION     | DESIGNATION    | BEZEICHNUNG      | DENOMINACION       |
|-----|---|-------------|------|--------------------|-----------------|----------------|------------------|--------------------|
| 1   |   | 0000619074E | 1.00 | LEVA               | LEVER           | LEVIER         | HEBEL            | PALANCA            |
| 2   |   | 0330055000F | 1.00 | BRACCIO            | ARM             | BRAS           | ARM              | BRAZO              |
| 3   |   | 0330055300C | 1.00 | ECCENTRICO         | ECCENTRIC       | ECCENTRIQUE    | NOCKEN           | EXCENTRICO         |
| 4   |   | 0000644262E | 1.00 | ANELLO             | RING            | BAGUE          | RING             | ANILLO             |
| 5   |   | 0330055200A | 1.00 | MOLLA              | SPRING          | RESSORT        | FEDER            | RESORTE            |
| 6   |   | 0330055500G | 1.00 | PERNO              | PIN             | PIVOT          | BOLZEN           | PERNO              |
| 7   |   | 0325155100L | 1.00 | PERNO              | PIN             | PIVOT          | BOLZEN           | PERNO              |
| 8   |   | 0537629420B | 1.00 | PIEDE DI FISSAGGIO | FASTENING BASE  | PIED DE FIXAGE | BEFESTIGUNGSFUSS | PIE DE FIJACION    |
| 9   |   | 0325155400F | 1.00 | LEVA               | LEVER           | LEVIER         | HEBEL            | PALANCA            |
| 10  |   | 0303010301D | 1.00 | POMELLO            | BALL GRIP       | POIGNEE        | KUGELGRIFF       | POMO               |
| 11  |   | 0303050800B | 1.00 | PIANO              | TABLE           | TABLE          | TISCH            | MESA               |
| 12  |   | 0319016100H | 1.00 | POMELLO            | BALL GRIP       | POIGNEE        | KUGELGRIFF       | POMO               |
| 13  |   | 0303050600G | 1.00 | SLITTA             | SLIDE           | COULISSE       | SCHLITTEN        | CORREDERA          |
| 14  |   | 0303050700L | 1.00 | SLITTA             | SLIDE           | COULISSE       | SCHLITTEN        | CORREDERA          |
| 15  |   | 0327850400C | 1.00 | COLONNETTA         | COLUMN          | COLONNE        | SAEULE           | COLUMNITA          |
| 16  |   | 0303051300B | 2.00 | LIMITATORE         | LIMITER         | LIMITEUR       | BEGRENZER        | LIMITADOR          |
| 17  |   | 0303051400D | 2.00 | FISSAGGIO          | FASTENING PART  | FIXAGE         | SPERRE           | FIJACION           |
| 18  |   | 0303051200L | 1.00 | BRACCIO            | ARM             | BRAS           | ARM              | BRAZO              |
| 19  |   | 0000619148C | 1.00 | IMPUGNATURA        | GRIP            | POIGNEE        | GRIFF            | EMPUNADURA         |
| 20  |   | 0522112400B | 1.00 | LEVA               | LEVER           | LEVIER         | HEBEL            | PALANCA            |
| 21  |   | 0303050900D | 1.00 | BOCCOLA            | BUSHING         | DOUILLE        | BUCHSE           | CASQUILLO          |
| 22  |   | 0327850300A | 1.00 | LEVA               | LEVER           | LEVIER         | HEBEL            | PALANCA            |
| 23  |   | 0303051099E | 1.00 | BOCCOLA            | BUSHING         | DOUILLE        | BUCHSE           | CASQUILLO          |
| 24  |   | 0303050103C | 1.00 | MENSOLA            | BRACKET         | CONSOLE        | KONSOLE          | MENSULA            |
| 25  |   | 0303050300A | 1.00 | CREMAGLIERA        | RACK            | CREMAILLIERE   | ZAHNSTANGE       | CREMALLERA         |
| 26  |   | 0303050500E | 1.00 | SLITTA             | SLIDE           | COULISSE       | SCHLITTEN        | CORREDERA          |
| 27  |   | 0353066200C | 1.00 | PIASTRA            | PLATE           | PLAQUE         | PLATTE           | PLANCHA            |
| 28  |   | 0353068500B | 1.00 | PIATTO             | PLATE           | PLAT           | PLATTE           | PLATO              |
| 29  |   | 0303050200H | 1.00 | SLITTA             | SLIDE           | COULISSE       | SCHLITTEN        | CORREDERA          |
| 30  |   | 0326966100D | 4.00 | DISTANZIALE        | SPACER          | ENTRETOISE     | DISTANZSTUECK    | DISTANCIADOR       |
| 100 |   | 2925176101C | 1.00 | GR.STRINGIPEZZO    | CLAMPING DEVICE | SERRE PIECE    | SPANNVORRICHTUNG | GR. APRIETA-PIEZAS |



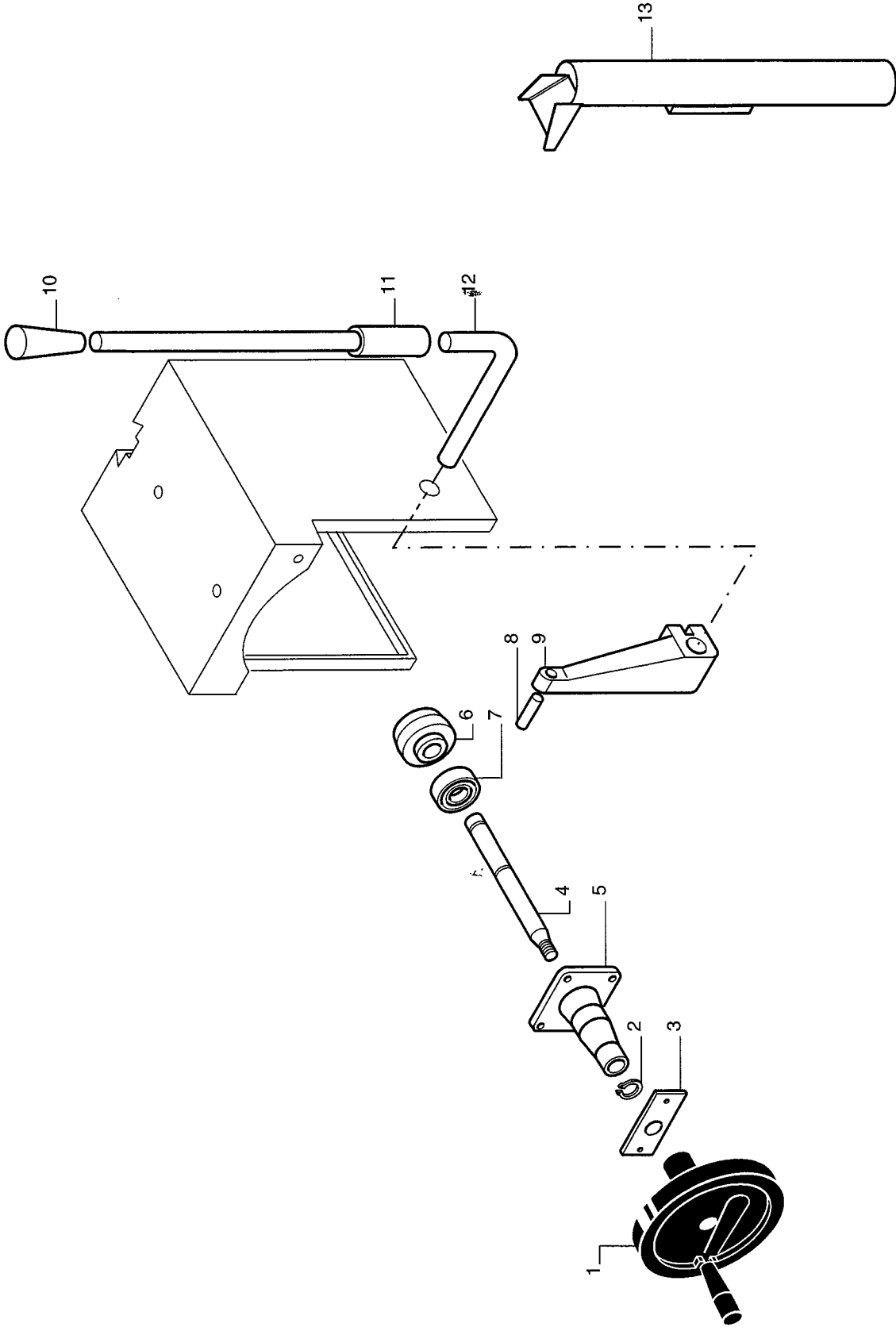
MiniMax

FORMULA F1-F2

CAVATRICE - (September '01, p.26,09,2001)  
MORTISER - MORTAISEUSE  
LANGLOCHBOHRER - ESCOPIEADORA

53A-0502-0

| N  | P | CODICE      | Q.TY | DENOMINAZIONE | DESCRIPTION    | DESIGNATION | BEZEICHNUNG  | DENOMINACION |
|----|---|-------------|------|---------------|----------------|-------------|--------------|--------------|
| 1  |   | 0719025400E | 1.00 | VOLANTINO     | HANDWHEEL      | VOLANT      | HNDRD        | VOLANTE      |
| 2  |   | 0000644268H | 1.00 | ANELLO SEEGER | CIRCLIP        | CIRCLIP     | SEEGERRING   | SEEGER       |
| 3  |   | 0303050101H | 1.00 | PIASTRA       | PLATE          | PLAQUE      | PLATTE       | PLANCHA      |
| 4  |   | 0303050401E | 1.00 | PERNO         | PIN            | PIVOT       | BOLZEN       | PERNO        |
| 5  |   | 0303011600L | 1.00 | SCATOLA       | BOX            | BOITE       | KASTEN       | CAJA         |
| 6  |   | 0303011500G | 1.00 | INGRANAGGIO   | GEAR           | ENGRENAGE   | ZAHNRAD      | ENGRANAJE    |
| 7  |   | 0000606108C | 1.00 | CUSCINETTO    | BEARING        | ROULEMENT   | LAGER        | COJINETE     |
| 8  |   | 0303051700A | 1.00 | PERNO         | PIN            | PIVOT       | BOLZEN       | PERNO        |
| 9  |   | 0303051600H | 1.00 | BIELLA        | CONNECTING ROD | BIELLE      | PLEUELSTANGE | BIELA        |
| 10 |   | 0000619148C | 1.00 | IMPUGNATURA   | GRIP           | POIGNEE     | GRIFF        | EMPUNADURA   |
| 11 |   | 0522112400B | 1.00 | LEVA          | LEVER          | LEVER       | HEBEL        | PALANCA      |
| 12 |   | 0327850200H | 1.00 | LEVA          | LEVER          | LEVER       | HEBEL        | PALANCA      |
| 13 |   | 0553068000E | 1.00 | CUFFIA        | HOOD           | HOTTE       | HAUBE        | CAMPANA      |



CAVATRICE - (September '01, p.26,09,2001)  
MORTISER - MORTAISEUSE  
LANGLOCHBOHRER - ESCOPIEADORA

FORMULA F1-F2

MiniMax

53A-0502-0

*MiniMax*

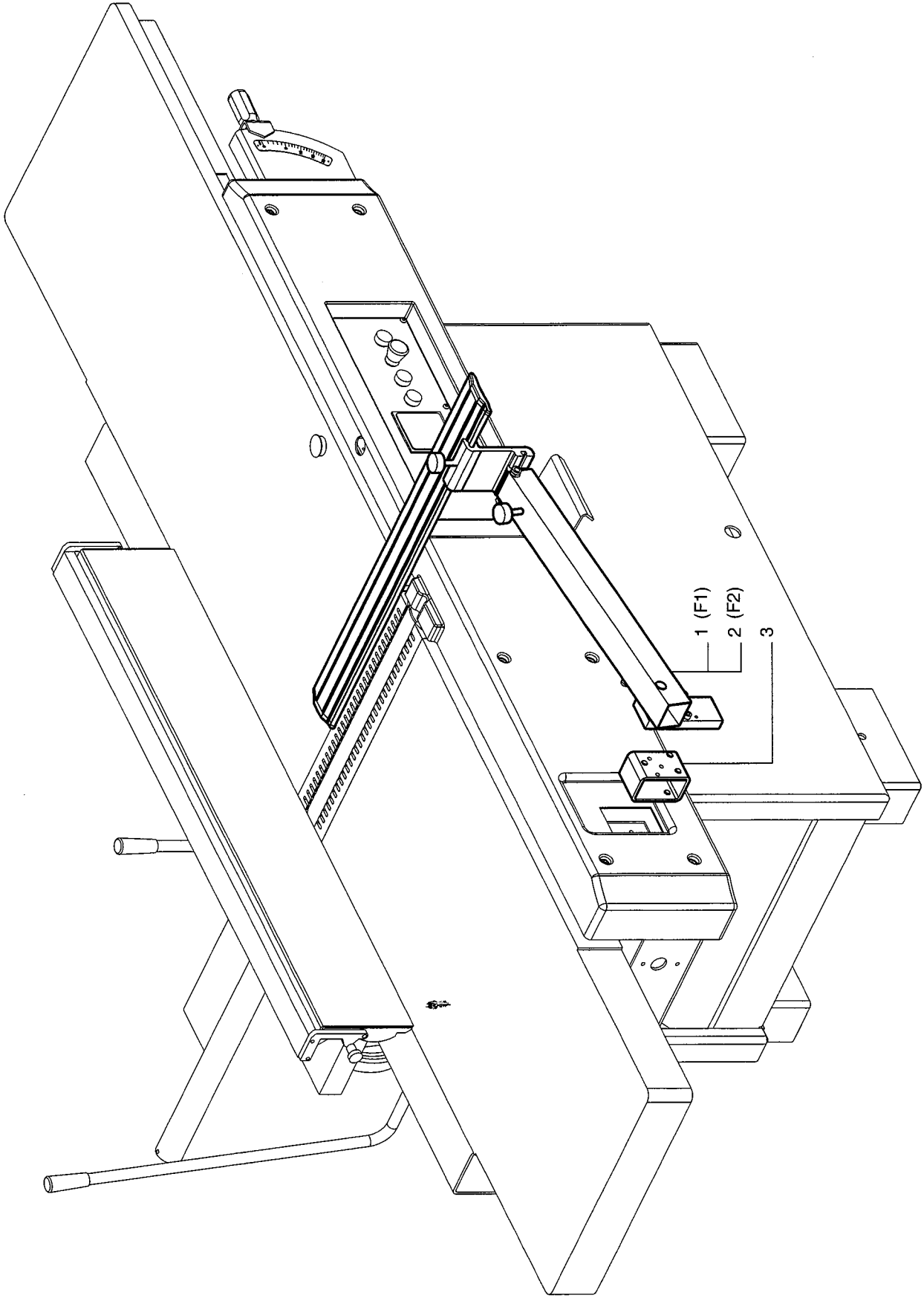
FORMULA F1-F2

PROTEZIONI - (September '01, p.26,09,2001)  
GUARDS - PROTECTIONS  
SCHUTZVORRICHTUNGEN - PROTECCIONES

53A-0601-0

| N | P | CODICE      | Q.TY | DENOMINAZIONE     | DESCRIPTION   | DESIGNATION      | BEZEICHNUNG   | DENOMINACION       |
|---|---|-------------|------|-------------------|---------------|------------------|---------------|--------------------|
| 1 |   | 0000636563D | 1.00 | PROTEZIONE PIALLA | PLANNER GUARD | PROTECTION RABOT | HOBELSCHUTZ   | PROTECCION CEPILLO |
| 2 |   | 0000636564F | 1.00 | PROTEZIONE PIALLA | PLANNER GUARD | PROTECTION RABOT | HOBELSCHUTZ   | PROTECCION CEPILLO |
| 3 |   | 0353024000G | 1.00 | DISTANZIALE       | SPACER        | ENTRETOISE       | DISTANZSTUECK | DISTANCIADOR       |

53A0601



PROTEZIONI - (September '01, p.26.09.2001)  
GUARDS - PROTECTIONS  
SCHUTZVORRICHTUNGEN - PROTECCIONES

FORMULA F1-F2

*MiniMax*

53A-0601-0

*MiniMax*

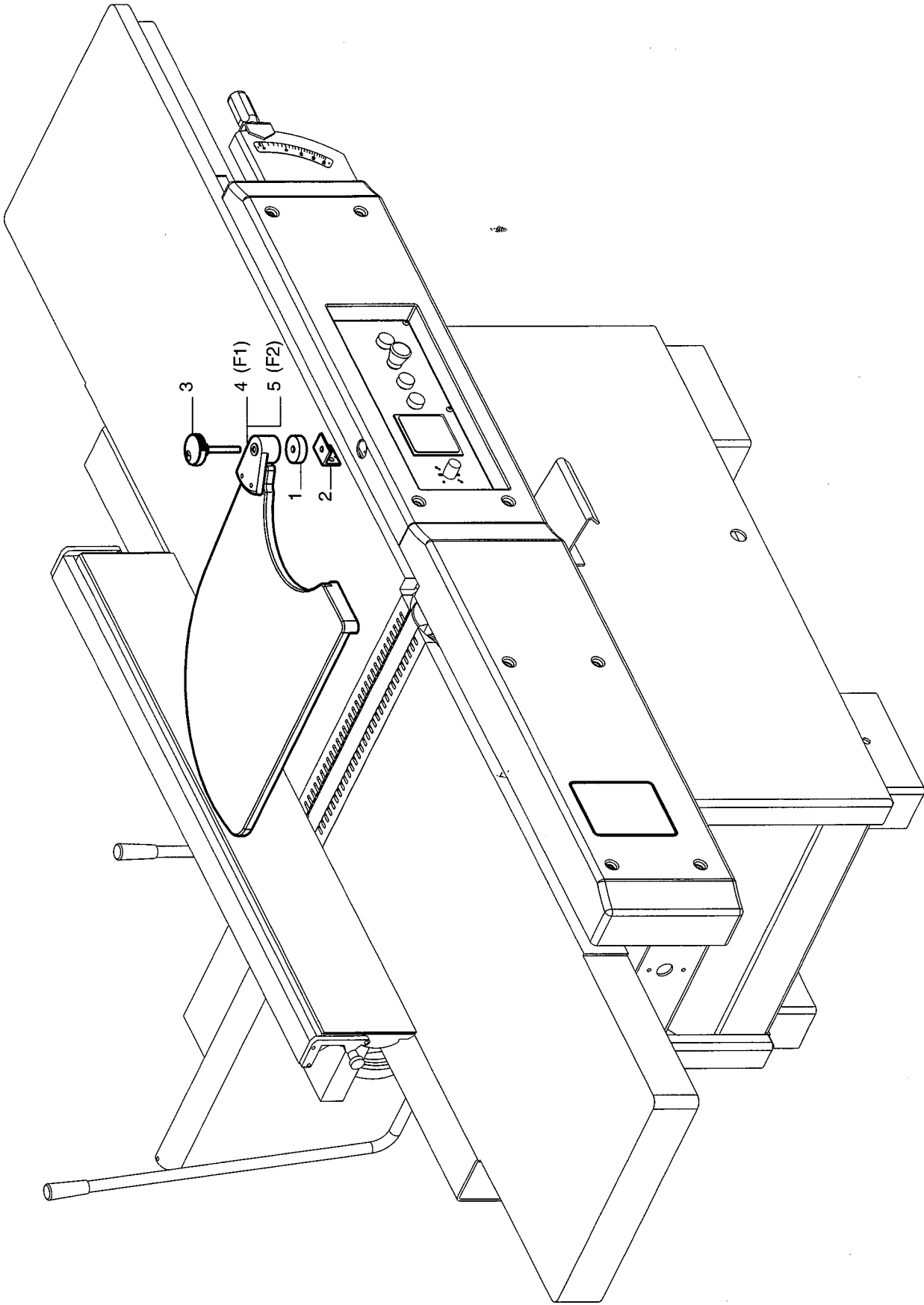
FORMULA F1-F2

PROTEZIONE PIALLA\_USA\_ - (September '01, p.26,09,2001)  
PLANER GUARD\_USA\_ - PROTECTION RABOT\_USA\_  
HOBELSCHUTZ\_USA\_ - PROTECCION CEPILLO\_USA\_

53A-0602-0

| N | P | CODICE      | Q.TY | DENOMINAZIONE | DESCRIPTION | DESIGNATION | BEZEICHNUNG   | DENOMINACION |
|---|---|-------------|------|---------------|-------------|-------------|---------------|--------------|
| 1 |   | 0327131400B | 1.00 | DISTANZIALE   | SPACER      | ENTRETOISE  | DISTANZSTUECK | DISTANCIADOR |
| 2 |   | 0327131203D | 1.00 | SUPPORTO      | SUPPORT     | SUPPORT     | STUETZE       | SOPORTE      |
| 3 |   | 0319012100D | 1.00 | POMELLO       | BALL GRIP   | POIGNEE     | KUGELGRIFF    | POMO         |
| 4 |   | 2926907101L | 1.00 | PROTEZIONE    | GUARD       | PROTECTION  | ABDECKUNG     | PROTECCION   |
| 5 |   | 2927107101C | 1.00 | PROTEZIONE    | GUARD       | PROTECTION  | ABDECKUNG     | PROTECCION   |

53A0602



PROTEZIONE PIALLA\_USA\_ - (September '01, p.26.09.2001)  
PLANER GUARD\_USA\_ - PROTECTION ROBOT\_USA\_  
HOBELSCHUTZ\_USA\_ - PROTECCION CEPILLO\_USA\_

FORMULA F1-F2

*MiniMax*

53A-0602-0

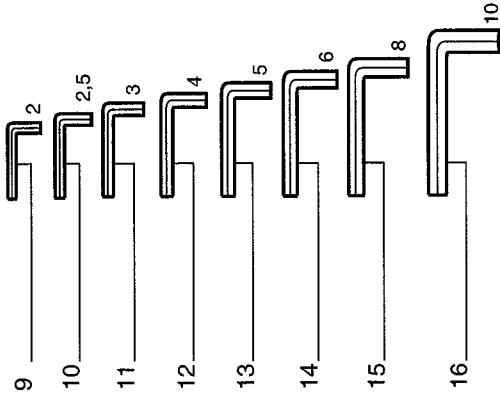
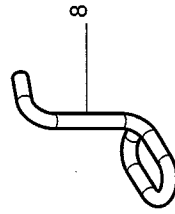
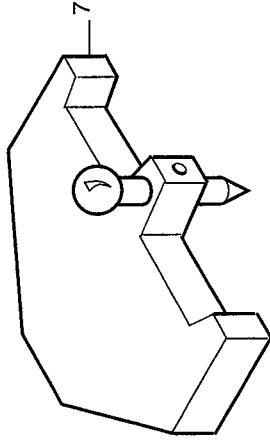
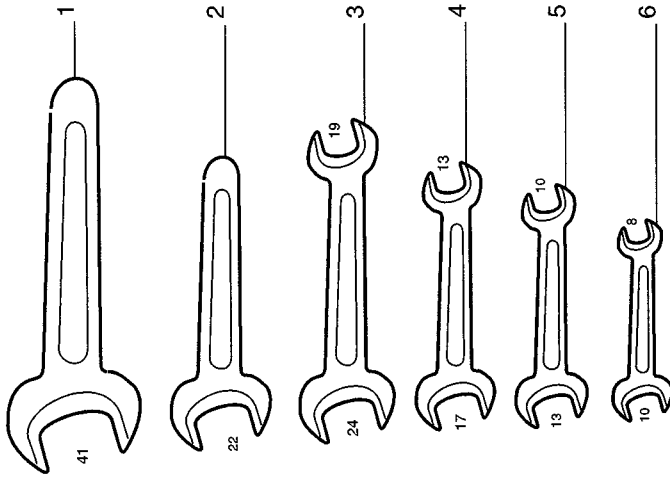


**MiniMax****FORMULA F1-F2**

ACCESSORI A CORREDO - (September '01, p.26,09,2001)  
 STANDARD ACCESSORIES - ACCESSOIRES STANDARD  
 ZUBEHOER - ACCESORIOS DE EQUIPAMIENTO

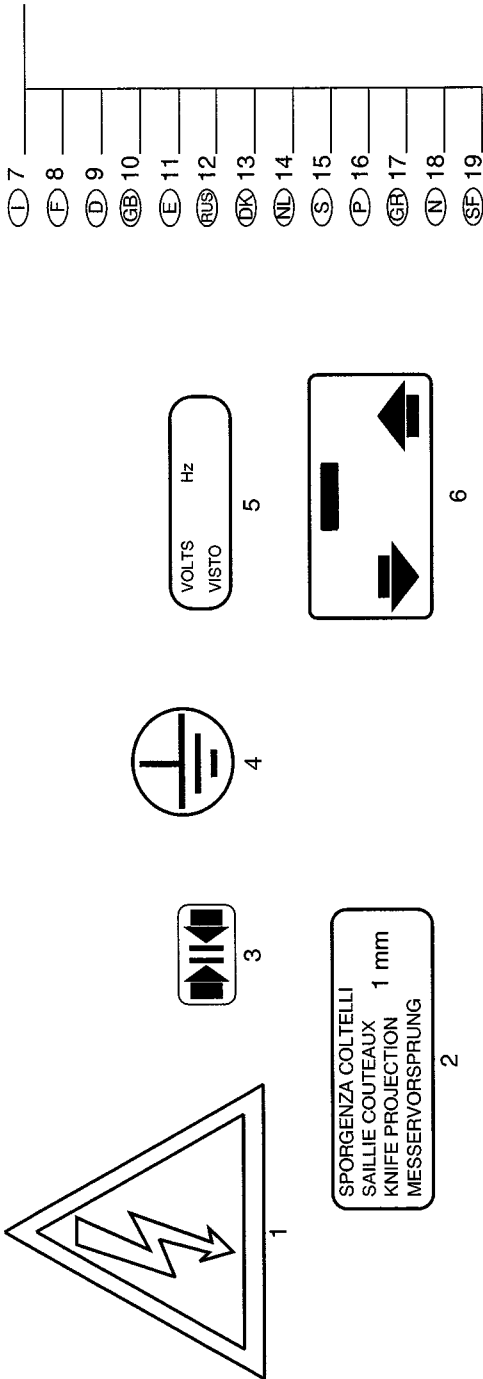
**53A-0701-0**

| N  | P | CODICE      | Q.TY | DENOMINAZIONE     | DESCRIPTION | DESIGNATION  | BEZEICHNUNG | DENOMINACION |
|----|---|-------------|------|-------------------|-------------|--------------|-------------|--------------|
| 1  |   | 0302130701F | 1.00 | CHIAVE (ATTREZZO) | WRENCH      | CLEF         | SCHLUESSEL  | LLAVE        |
| 2  |   | 0002319377L | 1.00 | CHIAVE (ATTREZZO) | WRENCH      | CLEF         | SCHLUESSEL  | LLAVE        |
| 3  |   | 0002319443L | 1.00 | CHIAVE (ATTREZZO) | WRENCH      | CLEF         | SCHLUESSEL  | LLAVE        |
| 4  |   | 0002319435C | 1.00 | CHIAVE (ATTREZZO) | WRENCH      | CLEF         | SCHLUESSEL  | LLAVE        |
| 5  |   | 0306330203A | 1.00 | CHIAVE (ATTREZZO) | WRENCH      | CLEF         | SCHLUESSEL  | LLAVE        |
| 6  |   | 0002319426D | 1.00 | CHIAVE (ATTREZZO) | WRENCH      | CLEF         | SCHLUESSEL  | LLAVE        |
| 7  |   | 2903074101C | 1.00 | POSIZIONATORE     | POSITIONER  | POSITIONNEUR | STELLWERK   | POSICIONADOR |
| 8  |   | 0302113001L | 2.00 | STAFFA            | BRACKET     | BRIDE        | BUEGEL      | ABRAZADERA   |
| 9  |   | 0002319122H | 1.00 | CHIAVE (ATTREZZO) | WRENCH      | CLEF         | SCHLUESSEL  | LLAVE        |
| 10 |   | 0002319123A | 1.00 | CHIAVE (ATTREZZO) | WRENCH      | CLEF         | SCHLUESSEL  | LLAVE        |
| 11 |   | 0002319124C | 1.00 | CHIAVE (ATTREZZO) | WRENCH      | CLEF         | SCHLUESSEL  | LLAVE        |
| 12 |   | 0002319125E | 1.00 | CHIAVE (ATTREZZO) | WRENCH      | CLEF         | SCHLUESSEL  | LLAVE        |
| 13 |   | 0002319126G | 1.00 | CHIAVE (ATTREZZO) | WRENCH      | CLEF         | SCHLUESSEL  | LLAVE        |
| 14 |   | 0002319128B | 1.00 | CHIAVE (ATTREZZO) | WRENCH      | CLEF         | SCHLUESSEL  | LLAVE        |
| 15 |   | 0002319129D | 1.00 | CHIAVE (ATTREZZO) | WRENCH      | CLEF         | SCHLUESSEL  | LLAVE        |
| 16 |   | 0002319130E | 1.00 | CHIAVE (ATTREZZO) | WRENCH      | CLEF         | SCHLUESSEL  | LLAVE        |



**MiniMax****FORMULA F1-F2**TARGHE - (September '01, p.26,09,2001)  
RATING PLATE - PLAQUETTE  
SCHILD - TARJETA**53A-0801-0**

| N  | P | CODICE      | Q.TY | DENOMINAZIONE | DESCRIPTION  | DESIGNATION | BEZEICHNUNG | DENOMINACION |
|----|---|-------------|------|---------------|--------------|-------------|-------------|--------------|
| 1  |   | 0302110147F | 1.00 | TARGA         | RATING PLATE | PLAQUE      | SCHILD      | TARJETA      |
| 2  |   | 0315334404A | 1.00 | TARGHETTA     | RATING PLATE | PLAQUETTE   | SCHILD      | TARJETA      |
| 3  |   | 0302110046B | 1.00 | TARGHETTA     | RATING PLATE | PLAQUETTE   | SCHILD      | TARJETA      |
| 4  |   | 0302110138G | 1.00 | TARGA         | RATING PLATE | PLAQUE      | SCHILD      | TARJETA      |
| 5  |   | 0302110101H | 1.00 | TARGA         | PLATE        | PLAQUE      | SCHILD      | TARJETA      |
| 6  |   | 0306310151E | 1.00 | TARGHETTA     | RATING PLATE | PLAQUETTE   | SCHILD      | TARJETA      |
| 7  |   | 0302110184D | 1.00 | TARGA         | RATING PLATE | PLAQUE      | SCHILD      | TARJETA      |
| 8  |   | 0302110185F | 1.00 | TARGA         | RATING PLATE | PLAQUE      | SCHILD      | TARJETA      |
| 9  |   | 0302110186H | 1.00 | TARGA         | RATING PLATE | PLAQUE      | SCHILD      | TARJETA      |
| 10 |   | 0302110187A | 1.00 | TARGA         | RATING PLATE | PLAQUE      | SCHILD      | TARJETA      |
| 11 |   | 0302110188C | 1.00 | TARGA         | RATING PLATE | PLAQUE      | SCHILD      | TARJETA      |
| 12 |   | 0302110192A | 1.00 | TARGA         | RATING PLATE | PLAQUE      | SCHILD      | TARJETA      |
| 13 |   | 0302110196L | 1.00 | TARGA         | RATING PLATE | PLAQUE      | SCHILD      | TARJETA      |
| 14 |   | 0302110197B | 1.00 | TARGA         | RATING PLATE | PLAQUE      | SCHILD      | TARJETA      |
| 15 |   | 0302110198D | 1.00 | TARGA         | RATING PLATE | PLAQUE      | SCHILD      | TARJETA      |
| 16 |   | 0302110199F | 1.00 | TARGA         | RATING PLATE | PLAQUE      | SCHILD      | TARJETA      |
| 17 |   | 0302110200H | 1.00 | TARGA         | RATING PLATE | PLAQUE      | SCHILD      | TARJETA      |
| 18 |   | 0302110201A | 1.00 | TARGA         | RATING PLATE | PLAQUE      | SCHILD      | TARJETA      |
| 19 |   | 0302110202C | 1.00 | TARGA         | RATING PLATE | PLAQUE      | SCHILD      | TARJETA      |
| 20 |   | 0326965302B | 1.00 | TARGA         | RATING PLATE | PLAQUE      | SCHILD      | TARJETA      |
| 21 |   | 0353010610E | 1.00 | TARGA         | RATING PLATE | PLAQUE      | SCHILD      | TARJETA      |
| 22 |   | 0353110609E | 1.00 | TARGA         | RATING PLATE | PLAQUE      | SCHILD      | TARJETA      |
| 23 |   | 0353110610F | 1.00 | TARGA         | RATING PLATE | PLAQUE      | SCHILD      | TARJETA      |



## AVVERTENZE DI SICUREZZA

1. Questa macchina è pericolosa - Attenzione!  
Solo operatori preparati possono impiegare la macchina.
2. Leggere attentamente il "MANUALE ISTRUZIONI" prima di iniziare a lavorare.  
Il "MANUALE ISTRUZIONI" è sempre fornito con la macchina e contiene informazioni ed avvertimenti di estrema importanza riguardanti l'utilizzo della medesima.  
Un uso improprio della macchina potrebbe provocare danni alle persone.
3. Non utilizzare mai la macchina senza che le protezioni di sicurezza siano al loro posto.
4. Usarla solamente quando gli sportelli e le protezioni sono nella giusta posizione di protezione.  
Prima di eseguire operazioni di lubrificazione, pulizia, registrazione, manutenzione o riparazioni, spegnere la macchina ed isolarla elettricamente.
5. Tenere lontane tutte le parti del corpo dalle parti mobili della macchina, sia quando essa è in funzione che quando si ferma.
6. Accertarsi che sulla macchina sia stato effettuato il collegamento a terra prima di utilizzarla.
7. Non mettere mai le mani o dita tra il pezzo di legno da lavorare e la cinghia di avanzamento o vicino le lame, frese o nastri abrasivi.
8. Non indossare guanti, gioielli o abiti slacciati (come maglioni, giacche, ecc.) mentre si lavora o si è vicini alla macchina in funzione.
9. Assicurarsi che tutti gli utensili rotanti siano perfettamente equilibrati, affilati ed accuratamente serrati.  
Non impiegare mai lame o utensili incrinati, deformati ed oltre il limite di velocità indicato su di essi.
10. Indossare sempre occhiali protettivi quando si lavora o si sta vicino alla macchina in funzione.
11. Non sovraccicare la potenzialità della macchina; ricordarsi sempre di regalarla per il normale utilizzo che ne può essere fatto.
12. Non lavorare materiali che provocano scintille (come acciaio) con materiali combustibili (come polveri di alluminio e magnesio) perché c'è il rischio che si sviluppi un incendio.
13. Tenere sempre pulito e ordinato lo spazio circostante la macchina.  
Una scarsa manutenzione potrebbe generare scivoloni, cadute ed altri danni.
14. La concentrazione è d'obbligo in ogni momento.  
La mancanza di attenzione al movimento della mano è causa di molti incidenti.
15. NON TOGLIERE MAI QUESTA TARGHETTA "AVVERTENZE DI SICUREZZA", che deve essere fissata in modo permanente sulla macchina.  
La rimozione di questa targhetta potrebbe causare danni a Lei e ad altri, rendendola irresponsabile.

|                  |                   |    |
|------------------|-------------------|----|
| <i>Mini Max</i>  | <b>Formula F1</b> | 20 |
| <i>Tecno Max</i> | <b>Formula F1</b> | 21 |
| <i>Mini Max</i>  | <b>Formula F2</b> | 22 |
| <i>Tecno Max</i> | <b>Formula F2</b> | 23 |

TARGHE - (September '01, p.26,09,2001)  
RATING PLATE - PLAQUETTE  
SCHILD - TARJETA

FORMULA F1-F2

*Mini Max*

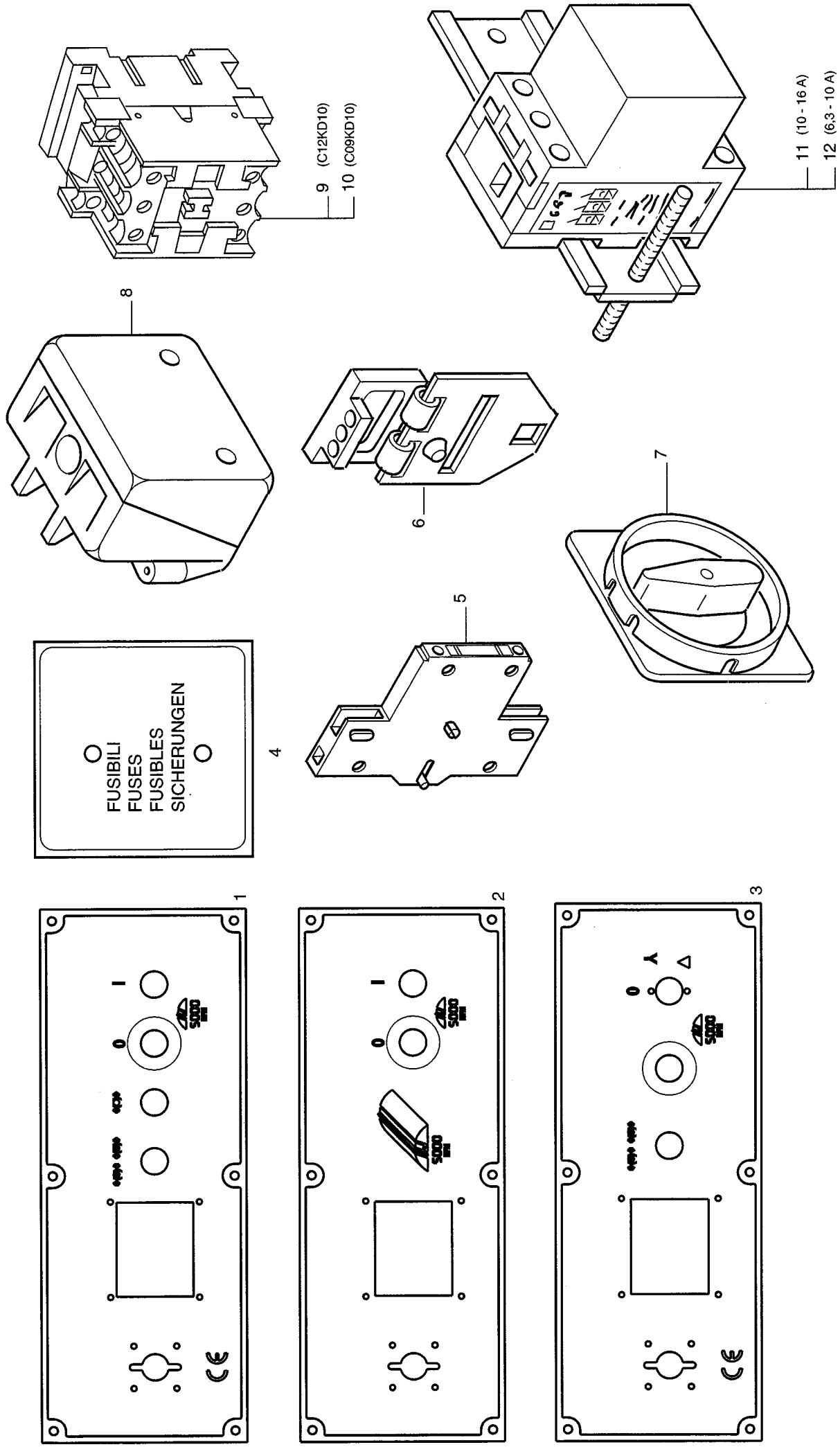
53A-0801-0

**MiniMax****FORMULA F1-F2**

COMPONENTI ELETTRICI - (September '01, p.26,09,2001)  
 ELECTRICAL COMPONENTS - COMPOSANTS ELECTRIQUES  
 ELEKTROTEILE - COMPONENTES ELECTRICOS

**53A-0901-0**

| N  | P | CODICE       | Q.TY | DENOMINAZIONE | DESCRIPTION | DESIGNATION        | BEZEICHNUNG  | DENOMINACION |
|----|---|--------------|------|---------------|-------------|--------------------|--------------|--------------|
| 1  |   | 0553175000E  | 0.00 | PANNELLO      | PANEL       | PANNEAU            | TAFEL        | PANEL        |
| 2  |   | 0553175005F  | 0.00 | PANNELLO      | PANEL       | PANNEAU            | TAFEL        | PANEL        |
| 3  |   | 0553175010F  | 0.00 | PANNELLO      | PANEL       | PANNEAU            | TAFEL        | PANEL        |
| 4  |   | 0329450870L  | 0.00 | MOSTRINA      | PLATE       | PLAQUETTE          | PLAETTCHEN   | TARJ. INDIC. |
| 5  |   | 0001352543A  | 0.00 | CONTATTO      | CONTACT     | CONTACT            | KONTAKT      | CONTACTO     |
| 6  |   | 0000639232E  | 0.00 | CHIUSURA      | COVER       | PIECE DE FERMETURE | DECKEL       | CIERRE       |
| 7  |   | 00013038806L | 0.00 | MANIGLIA      | HANDLE      | POIGNEE            | HANDGRIFF    | MANIJA       |
| 8  |   | 2719040100L  | 0.00 | MORSETTIERA   | CLAMP BOARD | PLAQUE             | KLEMMENBRETT | PLACA        |
| 9  |   | 0001347703D  | 0.00 | CONTATTORE    | CONTACTOR   | CONTACTEUR         | KONTAKTGEBER | CONTACTOR    |
| 10 |   | 0001347777A  | 0.00 | CONTATTORE    | CONTACTOR   | CONTACTEUR         | KONTAKTGEBER | CONTACTOR    |
| 11 |   | 0001352630E  | 0.00 | INTERRUTTORE  | SWITCH      | INTERRUPTEUR       | SCHALTER     | INTERRUPTOR  |
| 12 |   | 0001352629D  | 0.00 | INTERRUTTORE  | SWITCH      | INTERRUPTEUR       | SCHALTER     | INTERRUPTOR  |



COMPONENTI ELETTRICI - (September '01, p.26,09,2001)  
 ELECTRICAL COMPONENTS - COMPOSANTS ELECTRIQUES  
 ELEKTROTEILE - COMPONENTES ELECTRICOS

FORMULA F1-F2

*MiniMax*

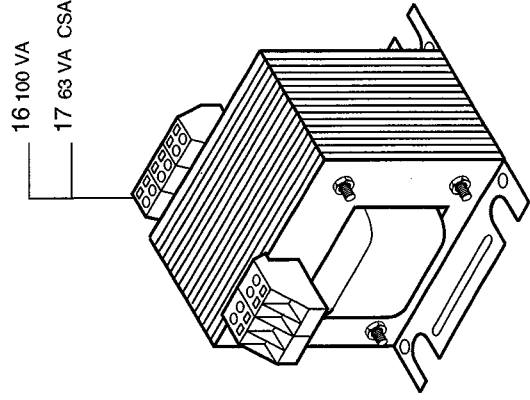
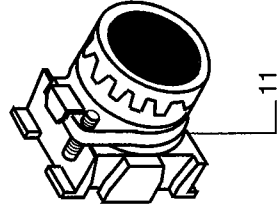
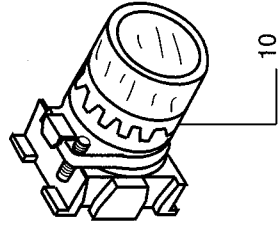
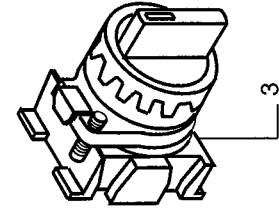
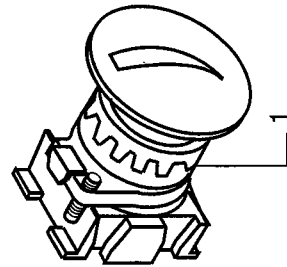
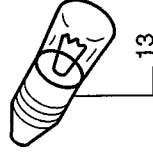
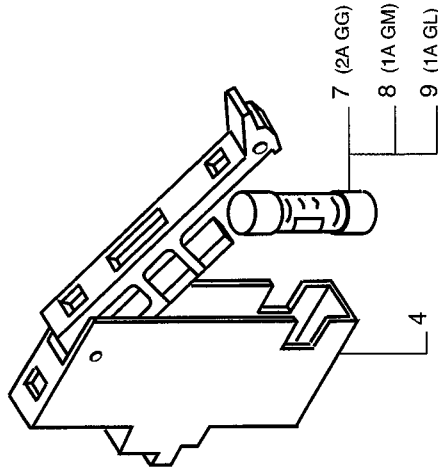
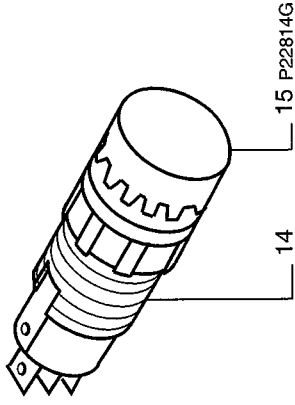
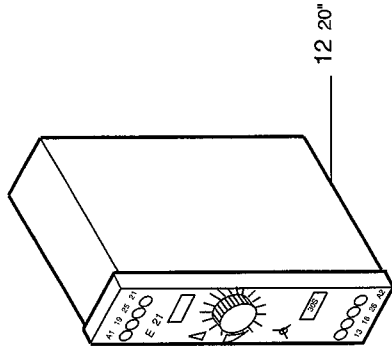
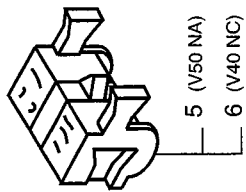
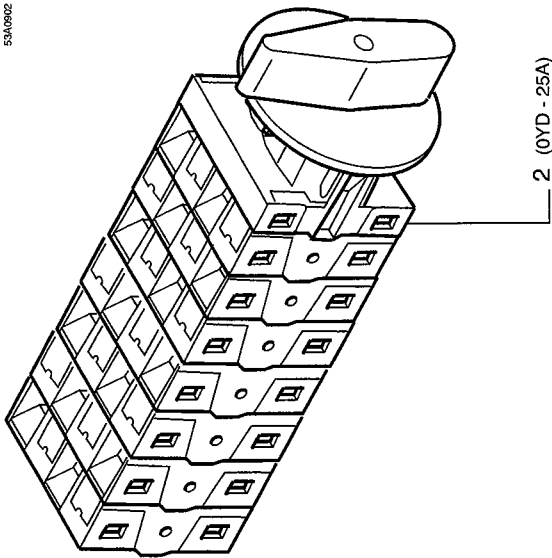
53A-0901-0

**MiniMax****FORMULA F1-F2**

COMPONENTI ELETTRICI - (September '01, p.26,09,2001)  
 ELECTRICAL COMPONENTS - COMPOSANTS ELECTRIQUES  
 ELEKTROTEILE - COMPONENTES ELECTRICOS

**53A-0902-0**

| N  | P | CODICE      | Q.TY | DENOMINAZIONE          | DESCRIPTION | DESIGNATION    | BEZEICHNUNG      | DENOMINACION            |
|----|---|-------------|------|------------------------|-------------|----------------|------------------|-------------------------|
| 1  |   | 0001308430F | 0.00 | PULSANTE               | PUSHBUTTON  | BOUTON         | DRUCKKNOPF       | PULSADOR                |
| 2  |   | 0001309202D | 0.00 | COMMUTATORE            | COMMUTATOR  | COMMUTATEUR    | UMSCHALTER       | CONMUTADOR              |
| 3  |   | 0001307875L | 0.00 | SELETTORE              | SELECTOR    | SELECTEUR      | WAHLSCHALTER     | SECTOR                  |
| 4  |   | 0001352427E | 0.00 | PORTAFUSIBILE          | FUSE HOLDER | PORTE-FUSIBLE  | SICHERUNGSHALTER | PORTA FUSIBLE           |
| 5  |   | 0001307515F | 0.00 | CONTATTO V50 NA        | CONTACT     | CONTACT        | KONTAKT          | CONTACTO                |
| 6  |   | 0001307516H | 0.00 | CONTATTO V40 NC        | CONTACT     | CONTACT        | KONTAKT          | CONTACTO                |
| 7  |   | 0001304231L | 0.00 | FUSIBILE               | FUSE        | FUSIBLE        | SICHERUNG        | FUSIBLE                 |
| 8  |   | 0001304148D | 0.00 | FUSIBILE               | FUSE        | FUSIBLE        | SICHERUNG        | FUSIBLE                 |
| 9  |   | 0001304230G | 0.00 | FUSIBILE               | FUSE        | FUSIBLE        | SICHERUNG        | FUSIBLE                 |
| 10 |   | 0001307563G | 0.00 | PULSANTE               | PUSHBUTTON  | BOUTON         | DRUCKKNOPF       | PULSADOR                |
| 11 |   | 0001307810B | 0.00 | PULSANTE               | PUSHBUTTON  | BOUTON         | DRUCKKNOPF       | PULSADOR                |
| 12 |   | 0001354112H | 0.00 | TEMPORIZZATORE         | TIMER       | TEMPORISATEUR  | ZEITGEBER        | TEMPORIZADOR            |
| 13 |   | 0001305006D | 0.00 | LAMPADA                | LAMP        | LAMPE          | LAMPE            | LAMPARA                 |
| 14 |   | 0001306464F | 0.00 | PORTALAMPADA           | LAMP HOLDER | PORTE-LAMPE    | FASSUNG          | PORTA-LAMPARA           |
| 15 |   | 0001347478F | 0.00 | PROTEZIONE TRASPARENTE | GUARD       | PROTECTION     | ABDECKUNG        | PROTECCION TRANSPARENTE |
| 16 |   | 0001354722C | 0.00 | TRASFORMATORE          | TRANSFORMER | TRANSFORMATEUR | TRANSFORMATOR    | TRANSFORMADOR           |
| 17 |   | 0001354849C | 0.00 | TRASFORMATORE          | TRANSFORMER | TRANSFORMATEUR | TRANSFORMATOR    | TRANSFORMADOR           |





| Cod.        | Tav.       | Pos | Cod.        | Tav.       | Pos. | Cod.        | Tav.       | Pos. | Cod.        | Tav.       | Pos. | Cod.         | Tav.       | Pos. |
|-------------|------------|-----|-------------|------------|------|-------------|------------|------|-------------|------------|------|--------------|------------|------|
| 0000301421G | 53A-0301-0 | 25  | 0000644256C | 53A-0401-0 | 35   | 0001331169B | 53A-0301-0 | 53   | 0302110101H | 53A-0801-0 | 5    | 0303051200L  | 53A-0501-0 | 18   |
| 0000301421G | 53A-0302-0 | 25  | 0000644262E | 53A-0501-0 | 4    | 0001331169B | 53A-0302-0 | 60   | 0302110138G | 53A-0801-0 | 4    | 0303051300B  | 53A-0501-0 | 16   |
| 0000301425F | 53A-0201-0 | 19  | 0000644263G | 53A-0401-0 | 12   | 0001331281H | 53A-0302-0 | 65   | 0302110147F | 53A-0801-0 | 1    | 0303051400D  | 53A-0501-0 | 17   |
| 0000301425F | 53A-0401-0 | 27  | 0000644268H | 53A-0502-0 | 2    | 0001331283C | 53A-0302-0 | 67   | 0302110184D | 53A-0801-0 | 7    | 0303051600H  | 53A-0502-0 | 9    |
| 0000301481D | 53A-0301-0 | 21  | 0001303806L | 53A-0901-0 | 7    | 0001331284E | 53A-0302-0 | 69   | 0302110185F | 53A-0801-0 | 8    | 0303051700A  | 53A-0502-0 | 8    |
| 0000301481D | 53A-0302-0 | 21  | 0001304148D | 53A-0902-0 | 8    | 0001331285G | 53A-0302-0 | 70   | 0302110186H | 53A-0801-0 | 9    | 0305222020C  | 53A-0201-0 | 4    |
| 0000301868F | 53A-0201-0 | 9   | 0001304230G | 53A-0902-0 | 9    | 0001331286L | 53A-0302-0 | 68   | 0302110187A | 53A-0801-0 | 10   | 03052225008G | 53A-0301-0 | 28   |
| 0000304428F | 53A-0401-0 | 3   | 0001304231L | 53A-0902-0 | 7    | 0001334089E | 53A-0301-0 | 48   | 0302110188C | 53A-0801-0 | 11   | 03052225008G | 53A-0302-0 | 28   |
| 0000305361D | 53A-0201-0 | 18  | 0001305006D | 53A-0902-0 | 13   | 0001334089E | 53A-0302-0 | 46   | 0302110192A | 53A-0801-0 | 12   | 0306310151E  | 53A-0801-0 | 6    |
| 0000305361D | 53A-0301-0 | 26  | 0001306464F | 53A-0902-0 | 14   | 0001337930C | 53A-0302-0 | 59   | 0302110196L | 53A-0801-0 | 13   | 0306330203A  | 53A-0701-0 | 5    |
| 0000305361D | 53A-0302-0 | 26  | 0001307515F | 53A-0902-0 | 5    | 0001338491B | 53A-0302-0 | 66   | 0302110197B | 53A-0801-0 | 14   | 0306330299D  | 53A-0301-0 | 40   |
| 0000305421B | 53A-0301-0 | 20  | 0001307516H | 53A-0902-0 | 6    | 0001338945F | 53A-0301-0 | 52   | 0302110198D | 53A-0801-0 | 15   | 0306330299D  | 53A-0302-0 | 40   |
| 0000305421B | 53A-0302-0 | 20  | 0001307563G | 53A-0902-0 | 10   | 0001338945F | 53A-0302-0 | 57   | 0302110199F | 53A-0801-0 | 16   | 0310247800D  | 53A-0401-0 | 11   |
| 0000407032L | 53A-0301-0 | 12  | 0001307810B | 53A-0902-0 | 11   | 0001338989L | 53A-0302-0 | 50   | 0302110200H | 53A-0801-0 | 17   | 0310248100L  | 53A-0401-0 | 6    |
| 0000407032L | 53A-0302-0 | 12  | 0001307875L | 53A-0902-0 | 3    | 0001338990A | 53A-0302-0 | 64   | 0302110201A | 53A-0801-0 | 18   | 0315312300C  | 53A-0301-0 | 17   |
| 0000603700E | 53A-0301-0 | 3   | 0001308430F | 53A-0902-0 | 1    | 0001339100D | 53A-0301-0 | 46   | 0302110202C | 53A-0801-0 | 19   | 0315312300C  | 53A-0302-0 | 17   |
| 0000603700E | 53A-0302-0 | 3   | 0001309202D | 53A-0902-0 | 2    | 0001339100D | 53A-0302-0 | 43   | 0302113001L | 53A-0701-0 | 8    | 0315334404A  | 53A-0801-0 | 2    |
| 0000605075A | 53A-0301-0 | 41  | 0001314107L | 53A-0301-0 | 47   | 0001347478F | 53A-0902-0 | 15   | 0302130203L | 53A-0301-0 | 42   | 0319012100D  | 53A-0602-0 | 3    |
| 0000605130G | 53A-0302-0 | 41  | 0001314107L | 53A-0302-0 | 45   | 0001347703D | 53A-0901-0 | 9    | 0302130203L | 53A-0302-0 | 42   | 0319013003L  | 53A-0201-0 | 21   |
| 0000605203C | 53A-0301-0 | 37  | 0001314115F | 53A-0302-0 | 44   | 0001347777A | 53A-0901-0 | 10   | 0302130608L | 53A-0301-0 | 7    | 0319013006F  | 53A-0201-0 | 20   |
| 0000605206L | 53A-0302-0 | 37  | 0001314164L | 53A-0302-0 | 51   | 0001352427E | 53A-0902-0 | 4    | 0302130608L | 53A-0302-0 | 7    | 0319014033D  | 53A-0201-0 | 37   |
| 0000606057D | 53A-0301-0 | 16  | 0001314552C | 53A-0302-0 | 52   | 0001352543A | 53A-0901-0 | 5    | 0302130701F | 53A-0701-0 | 1    | 0319016100H  | 53A-0501-0 | 12   |
| 0000606057D | 53A-0302-0 | 16  | 0001315094B | 53A-0301-0 | 51   | 0001352629D | 53A-0901-0 | 12   | 0302130702H | 53A-0301-0 | 6    | 0323885600A  | 53A-0401-0 | 28   |
| 0000606108C | 53A-0502-0 | 7   | 0001315094B | 53A-0302-0 | 49   | 0001352630E | 53A-0901-0 | 11   | 0302130702H | 53A-0302-0 | 6    | 0324230106B  | 53A-0301-0 | 11   |
| 0000606111H | 53A-0301-0 | 35  | 0001315104D | 53A-0301-0 | 49   | 0001354112H | 53A-0902-0 | 12   | 0302154101B | 53A-0401-0 | 17   | 0324230106B  | 53A-0302-0 | 11   |
| 0000606111H | 53A-0302-0 | 35  | 0001315104D | 53A-0302-0 | 47   | 0001354722C | 53A-0902-0 | 16   | 0303010301D | 53A-0501-0 | 10   | 0325020200H  | 53A-0201-0 | 3    |
| 0000617334E | 53A-0301-0 | 15  | 0001315120G | 53A-0301-0 | 50   | 0001354849C | 53A-0902-0 | 17   | 0303011500G | 53A-0502-0 | 6    | 0325155100L  | 53A-0501-0 | 7    |
| 0000617334E | 53A-0302-0 | 15  | 0001315120G | 53A-0302-0 | 48   | 0001419028H | 53A-0201-0 | 8    | 0303011600L | 53A-0502-0 | 5    | 0325155400F  | 53A-0501-0 | 9    |
| 0000619074E | 53A-0501-0 | 1   | 0001315127C | 53A-0302-0 | 56   | 0002319122H | 53A-0701-0 | 9    | 0303014000L | 53A-0301-0 | 23   | 0325625300C  | 53A-0201-0 | 10   |
| 0000619148C | 53A-0501-0 | 19  | 0001315131A | 53A-0302-0 | 55   | 0002319123A | 53A-0701-0 | 10   | 0303014000L | 53A-0302-0 | 23   | 0325625303L  | 53A-0201-0 | 25   |
| 0000619148C | 53A-0502-0 | 10  | 0001315134G | 53A-0302-0 | 53   | 0002319124C | 53A-0701-0 | 11   | 0303050101H | 53A-0502-0 | 3    | 0325625304B  | 53A-0201-0 | 7    |
| 0000619264H | 53A-0401-0 | 5   | 0001315136B | 53A-0302-0 | 54   | 0002319125E | 53A-0701-0 | 12   | 0303050103C | 53A-0501-0 | 24   | 0326331000C  | 53A-0301-0 | 9    |
| 0000619550E | 53A-0401-0 | 34  | 0001326031B | 53A-0301-0 | 43   | 0002319126G | 53A-0701-0 | 13   | 0303050200H | 53A-0501-0 | 29   | 0326331000C  | 53A-0302-0 | 9    |
| 0000636563D | 53A-0601-0 | 1   | 0001326065D | 53A-0301-0 | 45   | 0002319128B | 53A-0701-0 | 14   | 0303050300A | 53A-0501-0 | 25   | 0326910200H  | 53A-0201-0 | 30   |
| 0000636564F | 53A-0601-0 | 2   | 0001326129A | 53A-0301-0 | 44   | 0002319129D | 53A-0701-0 | 15   | 0303050401E | 53A-0502-0 | 4    | 0326910300A  | 53A-0201-0 | 26   |
| 0000639232E | 53A-0901-0 | 6   | 0001331082F | 53A-0302-0 | 61   | 0002319130E | 53A-0701-0 | 16   | 0303050500E | 53A-0501-0 | 26   | 0326920201C  | 53A-0201-0 | 22   |
| 0000644062A | 53A-0301-0 | 36  | 0001331164A | 53A-0302-0 | 58   | 0002319377L | 53A-0701-0 | 2    | 0303050600G | 53A-0501-0 | 13   | 0326920400E  | 53A-0201-0 | 14   |
| 0000644062A | 53A-0302-0 | 36  | 0001331167G | 53A-0301-0 | 54   | 0002319426D | 53A-0701-0 | 6    | 0303050700L | 53A-0501-0 | 14   | 0326920800D  | 53A-0201-0 | 32   |
| 0000644077C | 53A-0301-0 | 14  | 0001331167G | 53A-0302-0 | 62   | 0002319435C | 53A-0701-0 | 4    | 0303050800B | 53A-0501-0 | 11   | 0326920900F  | 53A-0201-0 | 33   |
| 0000644077C | 53A-0302-0 | 14  | 0001331168L | 53A-0301-0 | 55   | 0002319443L | 53A-0701-0 | 3    | 0303050900D | 53A-0501-0 | 21   | 0326960500F  | 53A-0401-0 | 4    |
| 0000644256C | 53A-0401-0 | 23  | 0001331168L | 53A-0302-0 | 63   | 0302110046B | 53A-0801-0 | 3    | 0303051099E | 53A-0501-0 | 23   | 0326961001H  | 53A-0401-0 | 32   |

INDICE NUMERICO  
 NUMERICAL CONTENTS - INDEX NUMERIC  
 NUMERISCHER INHALT - INDICE NUMERICO

FORMULA F1-F2

MiniMax

| Cod.        | Tav.       | Pos | Cod.        | Tav.       | Pos. | Cod.        | Tav.       | Pos. | Cod.        | Tav.       | Pos. | Cod.        | Tav.       | Pos. |
|-------------|------------|-----|-------------|------------|------|-------------|------------|------|-------------|------------|------|-------------|------------|------|
| 0326961300C | 53A-0401-0 | 8   | 0330055500G | 53A-0501-0 | 6    | 0353160600F | 53A-0401-0 | 16   | 1053035701C | 53A-0401-0 | 102  | 1053035701C | 53A-0401-0 | 102  |
| 0326961301E | 53A-0401-0 | 37  | 0339413300F | 53A-0301-0 | 29   | 0353167000A | 53A-0101-0 | 12   | 1053135201C | 53A-0401-0 | 101  | 1053135201C | 53A-0401-0 | 101  |
| 0326961400E | 53A-0401-0 | 14  | 0339413300F | 53A-0302-0 | 29   | 0519121502D | 53A-0401-0 | 13   | 2719040100L | 53A-0901-0 | 8    | 2719040100L | 53A-0901-0 | 8    |
| 0326963000H | 53A-0401-0 | 26  | 0339413400H | 53A-0301-0 | 30   | 0522112400B | 53A-0501-0 | 20   | 2727101101B | 53A-0302-0 | 100  | 2727101101B | 53A-0302-0 | 100  |
| 0326963020A | 53A-0401-0 | 22  | 0339413400H | 53A-0302-0 | 30   | 0522112400B | 53A-0502-0 | 11   | 2903074101C | 53A-0701-0 | 7    | 2903074101C | 53A-0701-0 | 7    |
| 0326963050D | 53A-0401-0 | 29  | 0339460600A | 53A-0401-0 | 15   | 0525040400B | 53A-0401-0 | 10   | 2925176101C | 53A-0501-0 | 100  | 2925176101C | 53A-0501-0 | 100  |
| 0326965302B | 53A-0801-0 | 20  | 0345461100C | 53A-0401-0 | 19   | 0526930000C | 53A-0301-0 | 22   | 2926907101L | 53A-0602-0 | 4    | 2926907101L | 53A-0602-0 | 4    |
| 0326966100D | 53A-0501-0 | 30  | 0345461200E | 53A-0401-0 | 20   | 0526960103H | 53A-0401-0 | 1    | 2926941101B | 53A-0301-0 | 39   | 2926941101B | 53A-0301-0 | 39   |
| 0326970500H | 53A-0201-0 | 13  | 0345461300G | 53A-0401-0 | 9    | 0526963040G | 53A-0401-0 | 21   | 2926961601G | 53A-0201-0 | 1    | 2926961601G | 53A-0201-0 | 1    |
| 0327110200B | 53A-0201-0 | 31  | 0345461301L | 53A-0401-0 | 38   | 0526963090C | 53A-0401-0 | 18   | 2927107101C | 53A-0602-0 | 5    | 2927107101C | 53A-0602-0 | 5    |
| 0327110300D | 53A-0201-0 | 27  | 0345461500B | 53A-0401-0 | 36   | 0527115500H | 53A-0301-0 | 33   | 2927141101E | 53A-0302-0 | 39   | 2927141101E | 53A-0302-0 | 39   |
| 0327115505E | 53A-0301-0 | 31  | 0345461600D | 53A-0401-0 | 33   | 0527115500H | 53A-0302-0 | 33   | 2953060151G | 53A-0201-0 | 5    | 2953060151G | 53A-0201-0 | 5    |
| 0327115505E | 53A-0302-0 | 31  | 0345461601F | 53A-0401-0 | 7    | 0527130000F | 53A-0302-0 | 22   | 2953160151H | 53A-0201-0 | 6    | 2953160151H | 53A-0201-0 | 6    |
| 0327120201F | 53A-0201-0 | 12  | 0345461701H | 53A-0401-0 | 31   | 0527130601B | 53A-0301-0 | 1    | 2953161151L | 53A-0201-0 | 2    | 2953161151L | 53A-0201-0 | 2    |
| 0327120202H | 53A-0201-0 | 11  | 0345461703C | 53A-0401-0 | 30   | 0527130601B | 53A-0302-0 | 1    |             |            |      |             |            |      |
| 0327120400H | 53A-0201-0 | 15  | 0345463060L | 53A-0401-0 | 25   | 0527130800D | 53A-0301-0 | 2    |             |            |      |             |            |      |
| 0327120501C | 53A-0201-0 | 23  | 0345463070A | 53A-0401-0 | 24   | 0527130800D | 53A-0302-0 | 2    |             |            |      |             |            |      |
| 0327120700E | 53A-0201-0 | 29  | 0353010500B | 53A-0101-0 | 3    | 0527131900G | 53A-0301-0 | 32   |             |            |      |             |            |      |
| 0327121000A | 53A-0201-0 | 24  | 0353010610E | 53A-0801-0 | 21   | 0527131900G | 53A-0302-0 | 32   |             |            |      |             |            |      |
| 0327121100C | 53A-0201-0 | 17  | 0353020500D | 53A-0201-0 | 42   | 0537629420B | 53A-0501-0 | 8    |             |            |      |             |            |      |
| 0327121200E | 53A-0201-0 | 28  | 0353020600F | 53A-0201-0 | 41   | 0553010000E | 53A-0101-0 | 1    |             |            |      |             |            |      |
| 0327121300G | 53A-0201-0 | 16  | 0353021000D | 53A-0201-0 | 39   | 0553010400D | 53A-0301-0 | 19   |             |            |      |             |            |      |
| 0327130300H | 53A-0301-0 | 4   | 0353021001F | 53A-0201-0 | 40   | 0553023100C | 53A-0201-0 | 34   |             |            |      |             |            |      |
| 0327130300H | 53A-0302-0 | 4   | 0353023000F | 53A-0201-0 | 36   | 0553065000B | 53A-0101-0 | 8    |             |            |      |             |            |      |
| 0327130400A | 53A-0301-0 | 5   | 0353023001H | 53A-0201-0 | 38   | 0553068000E | 53A-0502-0 | 13   |             |            |      |             |            |      |
| 0327130400A | 53A-0302-0 | 5   | 0353023001H | 53A-0301-0 | 24   | 0553110000F | 53A-0101-0 | 2    |             |            |      |             |            |      |
| 0327130500C | 53A-0301-0 | 13  | 0353023001H | 53A-0302-0 | 24   | 0553110400E | 53A-0302-0 | 19   |             |            |      |             |            |      |
| 0327130500C | 53A-0302-0 | 13  | 0353023200A | 53A-0201-0 | 35   | 0553110000G | 53A-0301-0 | 27   |             |            |      |             |            |      |
| 0327130700G | 53A-0301-0 | 8   | 0353024000G | 53A-0601-0 | 3    | 0553110000G | 53A-0302-0 | 27   |             |            |      |             |            |      |
| 0327130700G | 53A-0302-0 | 8   | 0353061000C | 53A-0101-0 | 5    | 0553160103F | 53A-0401-0 | 2    |             |            |      |             |            |      |
| 0327131203D | 53A-0602-0 | 2   | 0353066200C | 53A-0501-0 | 27   | 0553165000C | 53A-0101-0 | 9    |             |            |      |             |            |      |
| 0327131400B | 53A-0602-0 | 1   | 0353067000L | 53A-0101-0 | 11   | 0553166000D | 53A-0101-0 | 7    |             |            |      |             |            |      |
| 0327150100H | 53A-0301-0 | 10  | 0353068500B | 53A-0501-0 | 28   | 0553166500E | 53A-0101-0 | 6    |             |            |      |             |            |      |
| 0327150100H | 53A-0302-0 | 10  | 0353110030E | 53A-0101-0 | 10   | 0553175000E | 53A-0901-0 | 1    |             |            |      |             |            |      |
| 0327850200H | 53A-0502-0 | 12  | 0353110500C | 53A-0101-0 | 4    | 0553175005F | 53A-0901-0 | 2    |             |            |      |             |            |      |
| 0327850300A | 53A-0501-0 | 22  | 0353110609E | 53A-0801-0 | 22   | 0553175010F | 53A-0901-0 | 3    |             |            |      |             |            |      |
| 0327850400C | 53A-0501-0 | 15  | 0353110610F | 53A-0801-0 | 23   | 0719025400E | 53A-0502-0 | 1    |             |            |      |             |            |      |
| 0329450870L | 53A-0901-0 | 4   | 0353130101A | 53A-0301-0 | 34   | 0726930001L | 53A-0301-0 | 38   |             |            |      |             |            |      |
| 0330055000F | 53A-0501-0 | 2   | 0353130101A | 53A-0302-0 | 34   | 0727130002E | 53A-0302-0 | 38   |             |            |      |             |            |      |
| 0330055200A | 53A-0501-0 | 5   | 0353130201C | 53A-0301-0 | 18   | 1026930000C | 53A-0301-0 | 100  |             |            |      |             |            |      |
| 0330055300C | 53A-0501-0 | 3   | 0353130201C | 53A-0302-0 | 18   | 1053035201B | 53A-0401-0 | 100  |             |            |      |             |            |      |

MiniMax

FORMULA F1-F2

INDICE NUMERICO  
 INUMERICAL CONTENTS - INDEX NUMERIQUE  
 NUMERISCHER INHALT - INDICE NUMERICO

| Codice/Code | Descrizione/Descr./Bescr./Denom.                   | Codice/Code | Descrizione/Descr./Bescr./Denom.             |
|-------------|--|-------------|--|
| 0000301421G | DADO M12 6S UNI 5588 ES.NORM. BRUN.                | 0001308430F | PULSANTE FUNGO STABILE DN3-40-01 S+S         |
| 0000301425F | DADO M12 6S UNI 5588 ES.BASSO BRUN.                | 0001309202D | AVV.0YD CAMME CM38298-20R BRT 3P 20A         |
| 0000301481D | DADO M14 6S UNI 5588 ES.NORM. BRUN.                | 0001314107L | MT 100 B3 P2 KW4 V400/690EU 50 MD            |
| 0000301868F | GHIERA M50X1,5 DI BLOCCAG. KM10                    | 0001314115F | MT 100 B3 P2 KW4 V440/760 50 MD              |
| 0000304428F | VITE M14 X 60 12,9 UNI 5923 STEI E.PIA. BRUN.      | 0001314164L | MT 112 B3 P2 KW5,5 V440/760 50 MD            |
| 0000305361D | ROSETTA 12,5 X 24,0 X 2,5 BRUN                     | 0001314552C | MT 112 B3 P2 KW5,5 V400/690EU 50 MD          |
| 0000305421B | ROSETTA 14,5 x 28 x 3 BRUN                         | 0001315094B | MT 100 B3 P2 KW4,8 V575/995 60 MD            |
| 0000407032L | MANDRINO AUTOC. 2GRIFFE KEY DA 16 ATT.M35X2 DX RHO | 0001315104D | MT 100 B3 P2 KW4,8 V380/660 60 MD            |
| 0000603700E | CINGHIA TRAP DENT 3VX 475 9,5x8 SV.E=1205          | 0001315120G | MT 100 B3 P2 KW4,8 V800 60 MD 12M            |
| 0000605075A | COLTELLI SCM TIPO 1 410X35X3 QUATERNA              | 0001315127C | MT 112 B3 P2 KW6,6 V575/995 60 MD            |
| 0000605130G | COLTELLI SCM TIPO 1 520X35X3 QUATERNA              | 0001315131A | MT 112 B3 P2 KW6,6 V800 60 MD 12M            |
| 0000605203C | COLTELLI A GETTARE "TERSA"HR 13%CR L=410 IN COPPIA | 0001315134G | MT 112 B3 P2 KW6,6 V220/380 60 MD            |
| 0000605206L | COLTELLI A GETTARE "TERSA"HR 13%CR L=520 IN COPPIA | 0001315136B | MOTORE TRIF 112 B3 P2 KW6,6 V380/660 60 MD   |
| 0000606057D | CUSC.RAD.RIG.1C SFERE 40X80X18 6208 2FS            | 0001326031B | MM 112 B3 P2 KW3 V220 50 MD C/DISG           |
| 0000606108C | CUSC.RAD.RIG.1C SFERE 20X47X14 6204 2Z 2'S         | 0001326065D | MM 112 B3 P2 KW3,6 V230 60 MD C/DISG         |
| 0000606111H | CUSC.RAD.RIG.1C SFERE 30X62X16 6206 2FS            | 0001326129A | MM 112 B3 P2 KW3 V240 50 MD C/DISG           |
| 0000617334E | ANELLO 79,8X64X0,7X4 4 ONDE EL.DI COMPENS BRUN     | 0001331082F | MTFEC 100 B3 P2 KW4,8 V380/660 60 MD F230V   |
| 0000619074E | LEVA A RIPRESA M10 25 OT 523-83 BOTECCO            | 0001331164A | MTFEC 100 B3 P2 KW4 V440/760 50 MD F220V     |
| 0000619148C | IMPUGNATURA FISSA 20,0 PASS 510-78 BOTECCO         | 0001331167G | MTFEC 100 B3 P2 KW4,8 V800 60 MD F220V 12M   |
| 0000619264H | LEVA A RIPRESA M14 PASS 522-104 BOTECCO            | 0001331168L | MTFEC 100 B3 P2 KW4,8 V600/1038 60 MD F220V  |
| 0000619550E | PISTONCINO A MOLLA GN 617 6A                       | 0001331169B | MTFEC 100 B3 P2 KW4,8 V220/380 60 MD F220V   |
| 0000636563D | PROTEZ.PIALLA MODELLO TX 'SCM' (FORMULA F 1)       | 0001331281H | MTFEC 112 B3 P2 KW5,5 V440/760 50 MD F220V   |
| 0000636564F | PROTEZ.PIALLA MODELLO TX 'SCM' (FORMULA F 2)       | 0001331289C | MTFEC 112 B3 P2 KW6,6 V220/380 60 MD F220V   |
| 0000639232E | CHIAVISTELLO GIREV.A MOLLA DP137-1/DP137-2         | 0001331284E | MTFEC 112 B3 P2 KW6,6 V800 60 MD F220V 12M   |
| 0000644062A | ANELLO 62,0 UNI 7437 EL.DI SICUR FORO              | 0001331285G | MTFEC 112 B3 P2 KW6,6 V600/1038 60 MD F220V  |
| 0000644077C | ANELLO 80,0 UNI 7437 EL.DI SICUR FORO              | 0001331286L | MTFEC 112 B3 P2 KW6,6 V380/660 60 MD F220V   |
| 0000644256C | ANELLO 8,0 UNI 7435 EL.DI SICUR ALB.               | 0001334089E | MOTORE TRIF 100 B3 P2 KW4,8 V220/380 60 MD   |
| 0000644262E | ANELLO 14,0 UNI 7435 EL.DI SICUR ALB.              | 0001337930C | MTFEC 100 B3 P2 KW4 V400/690EU 50 MD F220V   |
| 0000644263G | ANELLO 15,0 UNI 7435 EL.DI SICUR ALB.              | 0001338491B | MTFEC 112 B3 P2 KW5,5 V400/690EU 50 MD F220V |
| 0000644268H | ANELLO 20,0 UNI 7435 EL.DI SICUR ALB.              | 0001338945F | MTFEC 100 B3 P2 KW4 V230/400EU 50 MD F220V   |
| 0001303806L | MANIGLIA G3947 G/N LUCCHETT. A-B GRIGIO/NERA       | 0001338989L | MT 112 B3 P2 KW5,5 V230/400EU 50 MD          |
| 0001304148D | FUSIB.CILINDRICO 10,3X38 GM 1,000 AMP 500VAC       | 0001338990A | MTFEC 112 B3 P2 KW5,5 V230/400EU 50 MD F220V |
| 0001304230G | FUSIB.CILINDRICO 10,3X38 GG 1,000 AMP 500VAC       | 0001339100D | MT 100 B3 P2 KW4 V230/400EU 50 MD            |
| 0001304231L | FUSIB.CILINDRICO 10,3X38 GG 2,000 AMP 500VAC       | 0001347478F | COPPETTA GIALLA (PER PULS.RM122) P22814G B   |
| 0001305006D | LAMPADA INCAND. BA9S 110V 3W                       | 0001347703D | CONT. POT. TRIP. V110 50/60 100-C12KD10 A-B  |
| 0001306464F | SEGNALE LUM. SR601 BRT COMPON.TOND.                | 0001347777A | CONT. POT. TRIP. V110 50/60 100-C09KD10 A-B  |
| 0001307515F | ELEMENTO DI CONTATTO V50-P BRT                     | 0001352427E | PORTAFUSIBILE UNIPOLARE                      |
| 0001307516H | ELEMENTO DI CONTATTO V40-P BRT                     | 0001352543A | CONT. AUX. 140M-C-AFA20 PER INT. MAGN. 1-B   |
| 0001307563G | PULSANTE STABILE ROSSO CON SBLOCCO D=22 T2060R     | 0001352629D | INT. MAGN. 140M-C2E-C10 6.3-10A 3P A-B       |
| 0001307810B | PULS. RN RM010 BRT D=22 COMPON TOND                | 0001352630E | INT. MAGN. 140M-C2E-C16 10-16A 3P A-B        |
| 0001307875L | SEL. NER RM304N BRT 2POS STAB TOND                 | 0001354112H | TEMP.20S FISSO 110VAC TZ12-F30-SCH913 CDC    |

*MiniMax*

FORMULA F1-F2

DESCRIZIONE TECNICA  
 TECHNICAL DESCRIPTION - DESCRIPTION TECHNIQUE  
 TECHNISCHE BESCHREIBUNG - DESCRIPCION TECNICA

| Codice/Code | Descrizione/Descr./Besch./Denom.                   | Codice/Code | Descrizione/Descr./Besch./Denom.              |
|-------------|--|-------------|---|
| 0001354722C | TR.M 100 VA 200/220/380/415/440 S=+-5% 110 CVDE05  | 0303014000L | TAMPONE ANTIVIBRANTE IN GOMMA                 |
| 0001354849C | TR.M 63 VA 200/220/380/415/440 S=+-5% 110 CVDE055  | 0303050101H | PIASTRA PER BLOCCAGGIO                        |
| 0001419028H | ELEMENTO BLOC. 25X30 TLK300 INT.+EST. TOLLOK       | 0303050103C | MENSOLA CAVATRICE                             |
| 0002319122H | CHIAVE 2 UNI 6753 MASCHIO ES. PIEG.                | 0303050200H | SLITTA VERTICALE                              |
| 0002319123A | CHIAVE 2,5 UNI 6753 MASCHIO ES. PIEG.              | 0303050300A | CREMAGLIERA CORSA 150 M/M                     |
| 0002319124C | CHIAVE 3 UNI 6753 MASCHIO ES. PIEG.                | 0303050401E | PERNO SPIRALE CAVATRICE                       |
| 0002319125E | CHIAVE 4 UNI 6753 MASCHIO ES. PIEG.                | 0303050500E | SLITTA TRASVERSALE                            |
| 0002319126G | CHIAVE 5 UNI 6753 MASCHIO ES. PIEG.                | 0303050600G | SLITTA A CROCE                                |
| 0002319128B | CHIAVE 6 UNI 6753 MASCHIO ES. PIEG.                | 0303050700L | SLITTA LONGITUDINALE                          |
| 0002319129D | CHIAVE 8 UNI 6753 MASCHIO ES. PIEG.                | 0303050800B | PIANO CAVATRICE                               |
| 0002319130E | CHIAVE 10 UNI 6753 MASCHIO ES. PIEG.               | 0303050900D | ROTULA PER LONGITUDINALE IN PLASTICA          |
| 0002319377L | CHIAVE 22 UNI 6733 FORCH.SEMPL.                    | 0303051099E | BOCCOLA DI FULCRO                             |
| 0002319426D | UNI 6736 CHIAVE 8X10 A FORCHETTA DOPPIA            | 0303051200L | BRACCIO DI FULCRO                             |
| 0002319435C | CHIAVE 13X17 UNI 6736 2 FORCH.                     | 0303051300B | LIMITATORE PER CORSA LONGITUDINALE            |
| 0002319443L | CHIAVE 19X24 UNI 6736 2 FORCH.                     | 0303051400D | FISSAGGIO PER LIMITATRICE                     |
| 0302110046B | TARGA SIMBOLO BLOCCAGGIO PICCOLA                   | 0303051600H | BIELLA TRASVERSALE                            |
| 0302110101H | TARGA COLLEGAMENTO TRIFASE 50X12,5 0,1             | 0303051700A | PERNO DI TESTA PER BIELLA                     |
| 0302110138G | TARGA SIMBOLO TERRA 13,0 0,1                       | 0305220202C | PIASTRINA                                     |
| 0302110147F | TARGA PICCOLA SIMBOLO TENSIONE 0,1                 | 0305225008G | PIASTRINA POSTERIORE                          |
| 0302110184D | TARGA DI AVVERTENZA -ITALIANO- 200X250 0,5         | 0306310151E | TARGHETTA LEVA DI COMANDO SOLLEVAMENTO        |
| 0302110185F | TARGA DI AVVERTENZA -FRANCESE-                     | 0306330203A | CHIAVE 10x13 UNI 6736 2 FORCH.SP.3,7 CR-V     |
| 0302110186H | TARGA DI AVVERTENZA -TEDESCO-                      | 0306330299D | VITE M8 X 13 T.ES.TF ( TESTA H=6)IAR.D.STRAIN |
| 0302110187A | TARGA AVVERTENZA -INGLESE-                         | 0310247800D | BOCCOLA                                       |
| 0302110188C | TARGA AVVERTENZA -SPAGNOLO-                        | 0310248100L | PASTIGLIA                                     |
| 0302110192A | TARGA AVVERTENZA RUSSO 250X200 0,5                 | 0315312300C | MORSETTO X MOTORE NYLON                       |
| 0302110196L | TARGA AVVERTENZA IN DANESE 250X200 0,5             | 0315334404A | TARGA COLTELLI IN 4 LINGUE 100X25 0,1         |
| 0302110197B | TARGA AVVERTENZA IN OLANDESE 250X200 0,5           | 0319012100D | POMELLO M10X80                                |
| 0302110198D | TARGA AVVERTENZA IN SVEDESE 250X200 0,5            | 0319013003L | POMELLO M10X80                                |
| 0302110199F | TARGA AVVERTENZA IN PORTOGHESE-INGLESE 250X200 0,5 | 0319013006F | POMOLO M12 H.IMP=30 SPE                       |
| 0302110200H | TARGA AVVERTENZA IN GRECO-INGLESE 250X200 0,5      | 0319014033D | POMELLO M12 FEMMINA                           |
| 0302110201A | TARGA AVVERTENZA IN NORVEGESE-INGLESE 250X200 0,5  | 0319016100H | POMELLO M6X20 D=25                            |
| 0302110202C | TARGA AVVERTENZA IN FINLANDESE-INGLESE 250X200 0,5 | 0323885600A | GRANO DI BATTUTA                              |
| 0302113001L | STAFFA DI ANCORAGGIO                               | 0324230106B | MANDRINO PORTAPINZA                           |
| 0302130203L | MOLLA EL.CIL COMPR 0,9=DF 9,5 =DE 30,0 =LL         | 0325020200H | PIASTRINA IN ALLUMINIO                        |
| 0302130608L | PINZA PER CAVATRICE 16                             | 0325155100L | PERNO PER PIEDINO STRINGIPEZZO                |
| 0302130701F | CHIAVE FISSA A 1 BOCCA DA MM.41 LAM.ST.            | 0325155400F | LEVA BRACCIO STRINGIPEZZO                     |
| 0302130702H | DADO SERRAPINZA PER CAVATRICE                      | 0325625300C | ECCENTRICO REGOLAZIONE PIANO                  |
| 0302154101B | IMPUGNATURA PER LEVA D=14                          | 0325625303L | ECCENTRICO CON SCARICO REGOLAZIONE PIANO      |
| 0303010301D | POMELLO A SFERA M10X30                             | 0325625304B | ROSETTA 8,5 X 30,0 X 5 (X VITE T.SV) BRUN     |
| 0303011500G | SPIRALE  | 0326331000C | GHIERA M 40 X 2                               |
| 0303011600L | SCATOLA SOLLEVAMENTO                               | 0326910200H | RINFORZO CONVOGLIA TRUCIOLI                   |

*MiniMax*

FORMULA F1-F2

DESCRIZIONE TECNICA  
 TECHNICAL DESCRIPTION - DESCRIPTION TECHNIQUE  
 TECHNISCHE BESCHREIBUNG - DESCRIPCION TECNICA

| Codice/Code | Descrizione/Descr./Bescr./Denom.     | Codice/Code | Descrizione/Descr./Bescr./Denom.          |
|-------------|--------------------------------------|-------------|---|
| 0326910300A | CONVOGLIATRUCIOLI                    | 0330055300C | ECCENTRICO BRACCIO STRINGIPEZZO           |
| 0326920201C | PERNO DI BIELLA SUPERIORE            | 0330055500G | PERNO BRACCIO STRINGIPEZZO                |
| 0326920400E | PERNO PER BIELLA INFERIORE           | 0339413300F | MOLLA EL.CIL COMPR 2=DF 80,0 =DE 45,0 =LL |
| 0326920800D | TERMINALE PER MOLLA                  | 0339413400H | PROTEZIONE TRASPARENTE                    |
| 0326920900F | MOLLA SOLLEV. PIANO                  | 0339460600A | BARRA SOSTEGNO GUIDA (FS 410)             |
| 0326960500F | SUPPORTO BARRA FILO DIS.26960500     | 0345461100C | CULLA                                     |
| 0326961001H | GUIDA FILO (FORMULA F1)              | 0345461200E | SUPPORTO CULLA                            |
| 0326961300C | CHIUSURA DX GUIDA                    | 0345461300G | CHIUSURA DX GUIDA                         |
| 0326961301E | CHIUSURA SX GUIDA                    | 0345461301L | CHIUSURA SX GUIDA                         |
| 0326961400E | PERNO PER ROTELLA                    | 0345461500B | PERNO GUIDA AGGIUNTA                      |
| 0326963000H | TARGA INCLINAZIONE GUIDA 1           | 0345461600D | BIELLETTA SX GUIDA AGGIUNTA               |
| 0326963020A | DISTANZIALE INCLINOMETRO             | 0345461601F | BIELLETTA DX GUIDA AGGIUNTA               |
| 0326963050D | SUPPORTO ASTA GRADUATA               | 0345461701H | GUIDA AGGIUNTA RIBALTABILE                |
| 0326965302B | TARGA FORMULA-F1 MINIMAX 1000X80 0,1 | 0345461703C | TONDO BLOCCAGGIO GUIDA AGGIUNTA           |
| 0326966100D | DISTANZIALE FISSAGGIO CAVATRICE      | 0345463060L | PERNO SUPPORTO INCLINOMETRO               |
| 0326970500H | BOCCOLE PER BIELLE PIANI             | 0345463070A | SUPPORTO INCLINOMETRO                     |
| 0327110200B | RINFORZO CONVOGLIATRUCIOLI           | 0353010500B | CAPPA D'ASPIRAZIONE F410                  |
| 0327110300D | CONVOGLIATRUCIOLI                    | 0353010610E | TARGA FORMULA-F1 TECNOMAX 1000X80 0,1     |
| 0327115505E | ANELLO                               | 0353020500D | LAMIERA ANT. BORDO PIANA FORMULA F 1      |
| 0327120201F | BIELLA PER SOLLEVAMENTO              | 0353020600F | LAMIERA POST. BORDO PIANA FORMULA F 1     |
| 0327120202H | PIASTRINA                            | 0353021000D | TARGA SOLLEVAMENTO IN MM,5                |
| 0327120400H | PERNO PER BIELLA INFERIORE           | 0353021001F | TARGA SOLLEVAMENTO IN POLLICI 0,5         |
| 0327120501C | PERNO DI BIELLA SUPERIORE            | 0353023000F | SETTORE SOLLEVAMENTO F 410                |
| 0327120700E | GRANO ECCENTRICO PER BATTUTE PIANI   | 0353023001H | BARRA FILETTATA M12 X 150                 |
| 0327121000A | VITE PER REGOLAZIONE PIANA USCITA    | 0353023200A | CUNEO BLOCCAGGIO SOLLEVAMENTO             |
| 0327121100C | FLANGIA PER REGISTRO PIANA           | 0353024000G | DISTANZIALE PER PROTEZIONE FORMULA        |
| 0327121200E | OCCHIELLO PER REG. PIANA USCITA      | 0353061000C | PIASTRA PER EMERGENZA CAVATRICE           |
| 0327121300G | ANELLO DI BLOCCAGGIO                 | 0353066200C | PIASTRA ATTACCO CAVATRICE F1-F2           |
| 0327130300H | PULEGGIA MOTORE 50 HZ                | 0353067000L | SPORTELLO FORMULA F 1                     |
| 0327130400A | PULEGGIA MOTORE 60 HZ                | 0353068500B | LAMINA PER SCORRIMENTO CAVATRICE          |
| 0327130500C | PULEGGIA ALBERO                      | 0353110030E | LAMIERA DISTANZIALE PER CINGHIE SOLL.     |
| 0327130700G | PROTEZIONE SUPPORTO CAVATRICE        | 0353110500C | CUFFIA D'ASPIRAZIONE F 520                |
| 0327131203D | SUPPORTO "BOOMERANG"                 | 0353110609E | TARGA FORMULA-F2 MINIMAX 1000X80 0,1      |
| 0327131400B | DISTANZIALE PER PROTEZIONE           | 0353110610F | TARGA FORMULA-F2 TECNOMAX 1000X80 0,1     |
| 0327150100H | MANDRINO PORTAPINZA F410-F520        | 0353130101A | SUPPORTO LATO COMANDI                     |
| 0327850200H | LEVA LONGITUDINALE                   | 0353130201C | SUPPORTO LATO CAVATRICE                   |
| 0327850300A | LEVA TRASVERSALE                     | 0353160600F | BARRA SOSTEGNO GUIDA FORMULA F 2          |
| 0327850400C | COLONNETTA X CAVATRICE               | 0353167000A | SPORTELLO FORMULA F 2                     |
| 0329450870L | MOSTRINA FUSIBILI TIPO MINIMAX       | 0519121502D | ROTELLA ANTIRIBALTAMENTO                  |
| 0330055000F | BRACCIO STRINGIPEZZO                 | 0522112400B | LEVA INTERCAMBIABILE                      |
| 0330055200A | MOLLA BRACCIO STRINGIPEZZO           | 0525040400B | LEVA                                      |

*MiniMax*

FORMULA F1-F2

DESCRIZIONE TECNICA  
 TECHNICAL DESCRIPTION - DESCRIPTION TECHNIQUE  
 TECHNISCHE BESCHREIBUNG - DESCRIPCION TECNICA

| Codice/Code | Descrizione/Descr./Besch./Denom.                   | Codice/Code | Descrizione/Descr./Besch./Denom. |
|-------------|--|-------------|----------------------------------|
| 0526930000C | ALBERO PIALLA "F410"                               | 2953060151G | GR. PIANO ENTRATA                |
| 0526960103H | PROTEZIONE POSTERIORE PIALLA                       | 2953160151H | GR. PIANO ENTRATA (FORMULA F 2)  |
| 0526963040G | INDICE INCLINOMETRO                                | 2953161151L | GR. PIANO USCITA (FORMULA F 2)   |
| 0526963090C | TIRANTE INCLINOMETRO                               |             |                                  |
| 0527115500H | PROTEZIONE MANDRINO                                |             |                                  |
| 0527130000F | ALBERO PIALLA "F520"                               |             |                                  |
| 0527130601B | PROTEZIONE SUPPORTO LATO CAVATRICE                 |             |                                  |
| 0527130800D | PROTEZIONE SUPPORTO LATO CAVATRICE PER PINZA       |             |                                  |
| 0527131900G | PROTEZIONE MANDRINO                                |             |                                  |
| 0537629420B | PRESSATORE PER BRACCIO STRINGIPEZZO                |             |                                  |
| 0553010000E | BASAMENTO F 410 N                                  |             |                                  |
| 0553010400D | CONVOGLIATRUCIOLI                                  |             |                                  |
| 0553023100C | LEVA SOLLEVAMENTO                                  |             |                                  |
| 0553065000B | CARTER LATO ENTRATA FORMULA F 1                    |             |                                  |
| 0553068000E | CAPPA DI ASPIRAZIONE CAVATRICE F1-F2               |             |                                  |
| 0553110000F | BASAMENTO F 520 E                                  |             |                                  |
| 0553110400E | CONVOGLIATRUCIOLI                                  |             |                                  |
| 0553111000G | BANDIERA MOTORE PIALLA FILO                        |             |                                  |
| 0553160103F | PROTEZIONE POST. PIALLA FORMULA F 2                |             |                                  |
| 0553165000C | CARTER LATO ENTRATA FORMULA F 2                    |             |                                  |
| 0553166000D | CARTER LATO USCITA FORMULA F1-F 2 ( CE)            |             |                                  |
| 0553166500E | CARTER LATO USCITA FORMULA F1-F 2 ( NON CE)        |             |                                  |
| 0553175000E | PANNELLO ELETTRICO F1 "CE"                         |             |                                  |
| 0553175005F | PANNELLO ELETTRICO F1 "USA" e "CAN"                |             |                                  |
| 0553175010F | PANNELLO ELETTRICO F1-F2 "CE"                      |             |                                  |
| 0719025400E | VOLANTINO CHIUSO 22,0 PASS D.200 F.M10 SPE         |             |                                  |
| 0726930001L | ALBERO PIALLA F410 "TERSA"                         |             |                                  |
| 0727130002E | ALBERO PIALLA F520 "TERSA"                         |             |                                  |
| 1026930000C | ALBERO PIALLA CON LARDONI E COLTELLI               |             |                                  |
| 1053035201B | KIT GUIDA A FILO STD (FORMULA-F1)                  |             |                                  |
| 1053035701C | KIT GUIDA AGG.RIBALTABILE (FORMULA F1-F2)          |             |                                  |
| 1053135201C | KIT GUIDA A FILO STD (FORMULA F2)                  |             |                                  |
| 2719040100L | ASS.MORSETTIERA IN PLASTICA COPERCHIO UNIFICATA    |             |                                  |
| 2727101101B | ASS.ALBERO PIALLA C/MOLLE/LARDONI F520             |             |                                  |
| 2903074101C | GRUPPO SAGOMA POSIZ.COLTELLI                       |             |                                  |
| 2925176101C | GR.BRACCIO STRINGIPEZZO ECCENTRICO (FORMULA)       |             |                                  |
| 2926907101L | GR. PROTEZIONE A BOOMERANG S/ISSAGGIO " F 410 "    |             |                                  |
| 2926941101B | A.LARDONE IN QUATERNA F410 (03.269302.00C)         |             |                                  |
| 2926961601G | GR. PIANO USCITA (FORMULA F1)                      |             |                                  |
| 2927107101C | GR. PROTEZIONE A BOOMERANG S/ISSAGGIO "F520-2252"  |             |                                  |
| 2927141101E | A.LARDONE IN QUATERNA F520-S52-2252(03.271320.00D) |             |                                  |

*MiniMax*

**FORMULA F1-F2**

**DESCRIZIONE TECNICA  
TECHNICAL DESCRIPTION - DESCRIPTION TECHNIQUE  
TECHNISCHE BESCHREIBUNG - DESCRIPCION TECNICA**