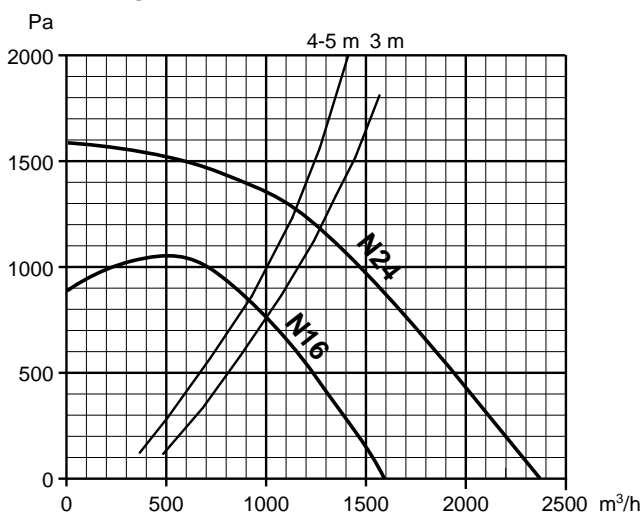


INSTALLATION

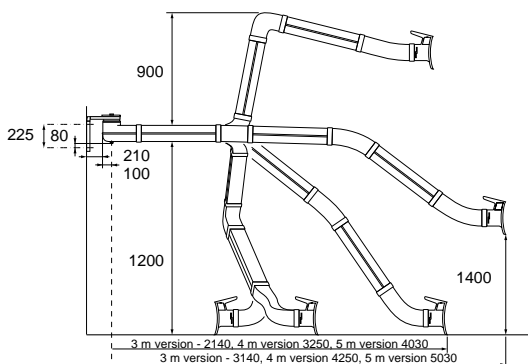
Utsuget är enkelt att montera och vi rekommenderar i första hand att varje rökätare installeras med individuell fläkt. Väggsstativ beställs separat.

TRYCKFALL



Diagrammet visar tryckfallens variationer med luftmängden i Nederman 5000 3, 4 och 5 meter. Rökätaren är inställd i normalt arbetsläge.

HUVUDMÅTT



TEKNISKA DATA

Rekommenderat luftflöde	1100-1200m ³ /h
Kanalens tvärsnitt	180x160 mm
Anslutningsdiameter	200 mm
Vikt 3/4/5 meter	14/20,5/26 kg
Temperaturtålighet.....	70°C
Ljudnivå vid huv (N24-fläkt)	67dB(A)

Beställningsinformation

Art.nr Nederman 5000 3 m.....	500131
Art.nr Nederman 5000 4 m.....	500231
Art.nr Nederman 5000 5 m.....	500331

Ytterligare teknisk information mot förfrågan

NEDERMAN TELESKOP

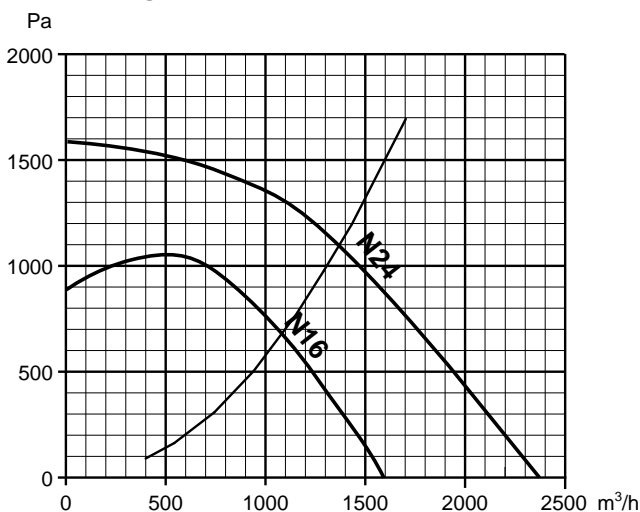
INSTALLATION

Utsuget är enkelt att montera och vi rekommenderar i första hand att varje rökätare installeras med individuell fläkt. Väggsstativ beställes separat.

Balanseringen av teleskopfunktionen kan efter installationen justeras med ratten under anslutningsflänsen.

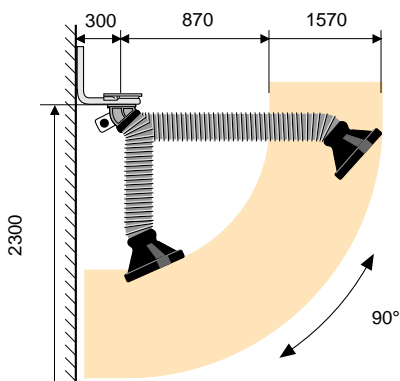


TRYCKFALL



Diagrammet visar tryckfallens variationer med luftmängden i Teleskoparmen, inställd i normalt arbetsläge.

HUVUDMÅTT



TEKNISKA DATA

Rekommenderat luftflöde.....	800 m ³ /h
Kanaldimension	160 mm
Anslutningsdiameter	160 mm
Längd	0,87-1,57 m
Vikt	12 kg
Temperaturlighet.....	70° C
Ljudnivå vid huv (N16-fläkt)	69 dB(A)

Beställningsinformation

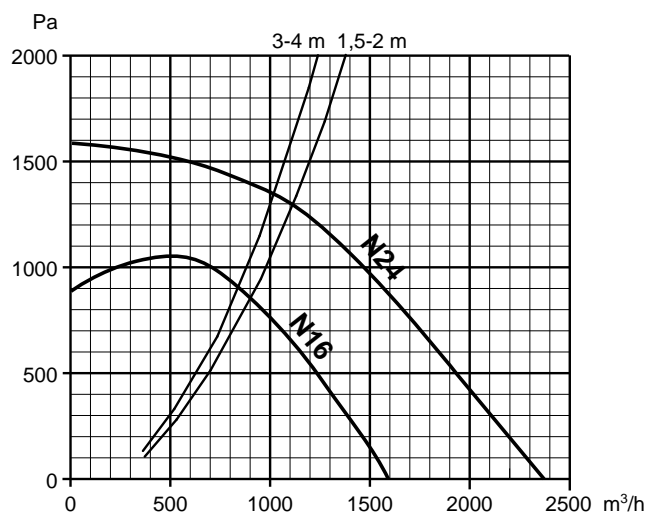
Art.nr Nederman Teleskop.....	500531
Art.nr Nederman Teleskop med spjäll i huv ..	500831

INSTALLATION

Alla modeller kan användas hängande eller stående och armen kan monteras direkt i flänsen, men kräver då en motfläns med samma håldelning. För vägg, tak, bänk eller golvmontage finns olika stativ som tillbehör.

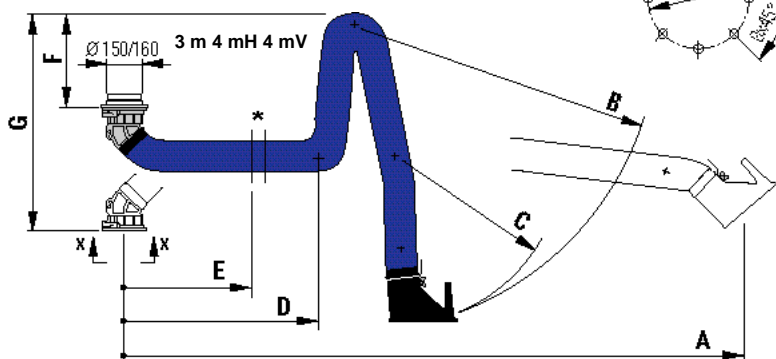
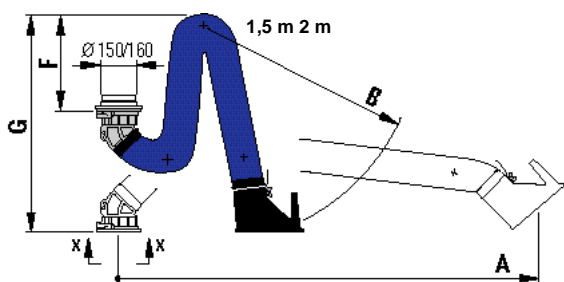
Utsuget är enkelt att montera och vi rekommenderar i första hand att varje rökätare installeras med individuell fläkt.

TRYCKFALL

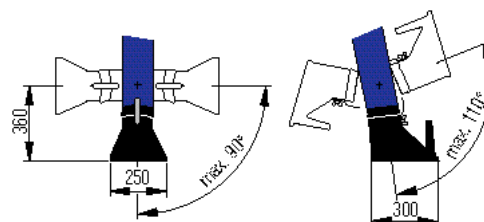


Diagrammet visar tryckfallets variationer med luftmängden i rökätaren, inställd i normalt arbetsläge.

HUVUDMÅTT



* Horisontell led, endast på 3 m och 4 m H



Huven kan på samtliga modeller vridas framåt, bakåt och åt sidorna.

	1,5 m	2 m	3 m	4 m H	4 m V
A	1500	2000	3000	4000	4000
B	860	1050	1050	2000	2100
C				1000	1000
D			1050	2000	930
E			710	1050	
F	160	460	360	860	860
G	730	1000	1000	1500	1630

Samtliga modeller är horisontellt svängbara 360°.

TEKNISKA DATA

Rekommenderat luftflöde.....	800 m ³ /h	Beställningsinformation
Kanalens dimension	160 mm	Art.nr Nederman Original 1,5 m
Anslutningsdiameter	160 mm	522135
Vikt 1,5 m	9 kg	Art.nr Nederman Original 2 m
Vikt 2 m.....	11 kg	522235
Vikt 3 m.....	13 kg	Art.nr Nederman Original 3 m
Vikt 4 m-H/V	16 kg	522535
Temperaturlighet.....	70 °C	Art.nr Nederman Original 4 m-H
Ljudnivå vid huv (N24-fläkt)	65 dB(A)	522435
		Art.nr Nederman Original 4 m-V.....
		522335

Ytterligare teknisk information mot förfrågan