

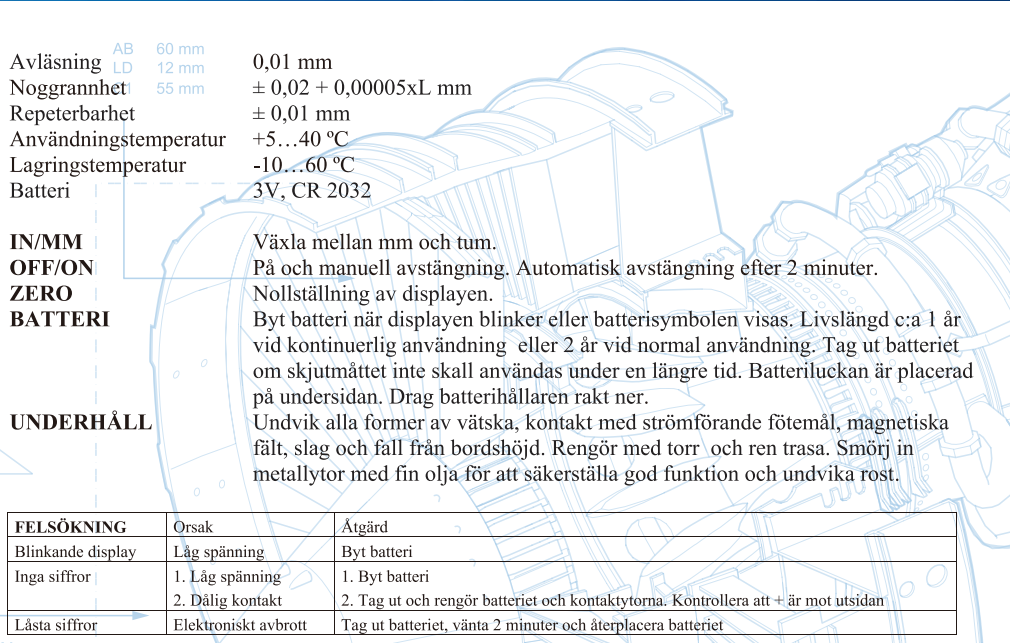
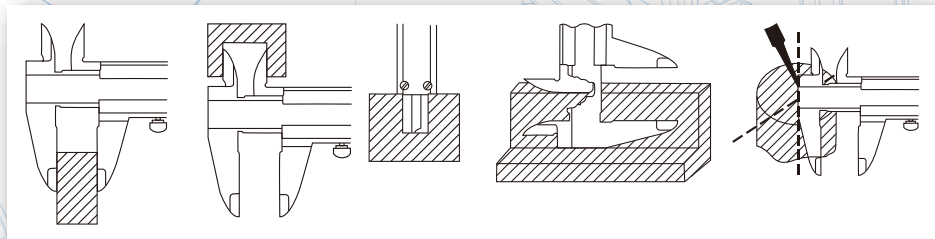

# 148.5\*210 mm

**Digitalt Skjutmått 150, 200, 300 mm**

Avläsning	AB 60 mm LD 12 mm	0,01 mm
Noggrannhet	55 mm	± 0,02 + 0,00005xL mm
Repeterbarhet		± 0,01 mm
Användningstemperatur		+5...40 °C
Lagringstemperatur		-10...60 °C
Batteri		3V, CR 2032

**IN/MM** Växla mellan mm och tum.  
**OFF/ON** På och manuell avstängning. Automatisk avstängning efter 2 minuter.  
**ZERO** Nollställning av displayen.  
**BATTERI** Byt batteri när displayen blinker eller batterisymbolen visas. Livslängd c:a 1 år vid kontinuerlig användning eller 2 år vid normal användning. Tag ut batteriet om skjutmättet inte skall användas under en längre tid. Batteriluckan är placerad på undersidan. Drag batterihållaren rakt ner.  
**UNDERHÅLL** Undvik alla former av vätska, kontakt med strömförande föremål, magnetiska fält, slag och fall från bordshöjd. Rengör med torr och ren trasa. Smörj in metallytor med fin olja för att säkerställa god funktion och undvika rost.

FELSÖKNING	Orsak	Åtgärd
Blinkande display	Låg spänning	Byt batteri
Inga siffror	1. Låg spänning 2. Dålig kontakt	1. Byt batteri 2. Tag ut och rengör batteriet och kontaktytorna. Kontrollera att + är mot utsidan
Låsta siffror	Elektroniskt avbrott	Tag ut batteriet, vänta 2 minuter och återplacera batteriet

80/50 80/50

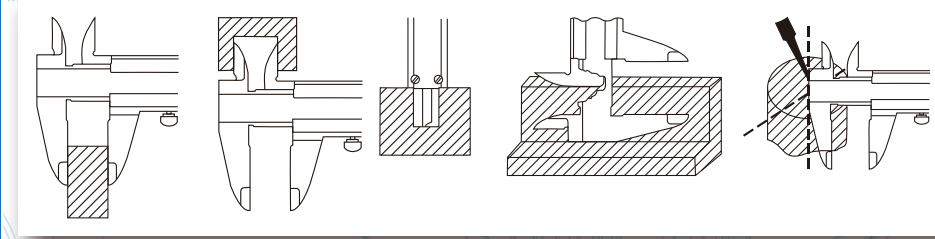
[www.limit.se](http://www.limit.se)

**Digital Caliper 150, 200, 300 mm**

Reading	AB 60 mm LD 12 mm	0,01 mm
Accuracy	55 mm	± 0,02 + 0,00005xL mm
Repeatability		± 0,01 mm
Operation temperature		+5...40 °C
Storage temperature		-10...60 °C
Battery		3V, CR 2032

**IN/MM** Switch between metric and inch.  
**OFF/ON** On or manual off. Automatic off after 2 minutes..  
**ZERO** Zero set the display in any position.  
**BATTERY** Replace battery when battery symbol is shown on the display. Battery life 1 year continuous operation or 2 year under normal operation. Remove the battery if not in use for a long time. The battery lid is placed under front side. Pull the lid down.  
**MAINTENANCE** Avoid from contact of all kind of liquids, connection to voltage, magnetic fields, shocks, impacts, drops etc. Use a dry rag or similar for cleaning. Lubricate all metallic parts with fine oil to guaranty a good mechanical function and avoid rust.

TROUBLE SHOUTING	Possible causes	Solution
Flashing digits	Low voltage	Replace the battery
No display	1. Low voltage 2. Poor contact	1. Replace the battery 2. Clean the battery and battery seat. Make sure + is upside
Fixed digits	Accidental trouble in circuit.	Take out battery and replace it after 2 minutes.


80/50 80/50

[www.limit.se](http://www.limit.se)