



Spånsug Dust extractor








LDC 5000










21259-0202




DK Advarselsymboler – EE Hoiatussümbolid – FI Varoitussymbolit – GB Warnings Symbols – LT Įspėjamieji ženklai – LV Brīdinājuma simboli – NO Varselsymboler – PL Symbole ostrzegawcze – SE Varningssymboler


- W1  DK Advarsel / EE Hoiatus / FI Varo / GB Warning / LT Įspėjimas / LV Brīdinājums / NO Advarsel / PL Ostrzeżenie / SE Varning
- W2  DK Advarsel, roterende genstande / EE Hoiatus - pöörlev objekt / FI Varo pyöriviä asia / GB Warning - Rotating object / LT Įspėjimas - besisukantis objektas / LV Brīdinājums - rotējošs objekts / NO Advarsel om roterende gjenstand / PL Ostrzeżenie - obracający się przedmiot / SE Varning för roterande föremål
- W3  DK Advarsel, strøm / EE Hoiatus - elekter / FI Sähkövirta / GB Warning - Electricity / LT Įspėjimas - elektra / LV Brīdinājums - elektrība / NO Advarsel om strøm / PL Ostrzeżenie - elektryczność / SE Varning för strøm
- W4  DK Advarsel, roterende skærende værktøj / EE Hoiatus - pöörlev lõikeriist / FI Varo pyöriviä terä / GB Warning - Rotating cutting tool / LT Įspėjimas - besisukantis pjovimo įrankis / LV Brīdinājums - rotējošs griezošais instruments / NO Advarsel om roterende skjærende verktyg / PL Ostrzeżenie - obrotowe narzędzie tnące / SE Varning för roterande skärande verktyg
- W7  DK Advarsel, savklinge / EE Hoiatus - seatera / FI Varo sahanterää / GB Warning - Saw blade / LT Įspėjimas - pjūkle geležtė / LV Brīdinājums - zāga asmens / NO Advarsel om sagblad / PL Ostrzeżenie - brzeszczot piły / SE Varning för sågblad
- W18  DK Advarsel! Slå altid strømmen fra ved service og vedligeholdelse / EE Ettevaatust, remondija hooldustööde ajaks tuleb vool välja lülitada / FI Varoitus! Virta on katkaistava huollon ja kunnossapidon ajaksi / GB Warning - Power supply must be switched off during service and maintenance / LT Įspėjimas: atliekant remontą ir techninę priežiūrą būtina atjungti srovę / LV Uzmanību! Pirms apkopes vai remonta darbiem izslēdziet strāvas padevi / NO Advarsel, strømmen må slås av ved service og vedlikehold / PL Uwaga! Na czas naprawy i konserwacji należy odłączyć dopływ prądu / SE Varning, strømmen måste stängas av vid service och underhåll
- W22  DK Advarsel, savklinge / EE Hoiatus - seatera / FI Varo sahanterää / GB Warning - Saw blade / LT Įspėjimas - pjūkle geležtė / LV Brīdinājums - zāga asmens / NO Advarsel om sagblad / PL Ostrzeżenie - brzeszczot piły / SE Varning för sågblad


DK Påbudssymboler – EE Kohustusmärgid – FI Määräyssymbolit – GB Mandatory Signs – LT Privalomieji ženklai – LV Obligātā zīmes – NO Påbudssymboler – PL Znaki obowiązkowe – SE Påbudssymboler

- M1  DK Læs vejledningen / EE Lugege juhendit / FI Lue ohjekirjasta / GB Read the Manual / LT Perskaitykite vadovą / LV Izlasiet rokasgrāmatu / NO Læs vejledningen / PL Przeczytaj podręcznik / SE Läs manual
- M2  DK Beskyttelsesbriller / EE Kaitseprillid / FI Suojalasit / GB Protective glasses / LT Apsauginiai akiniai / LV Aizsargbrilles / NO Beskyttelsesbriller / PL Okulary ochronne / SE Skyddsglasögon
- M3  DK Høreværn / EE Kõrvakaitsemed / FI Kuulonsuojain / GB Ear defenders / LT Ausų apsaugos / LV Ausu aizsargi / NO Høreværn / PL Nauszniki ochronne / SE Hörselskydd
- M4  DK Beskyttelsesmaske / EE Kaitsemask / FI Suojanaamari / GB Protective mask / LT Apsuginė kaukė / LV Aizsargmaska / NO Beskyttelsesmaske / PL Maska ochronna / SE Skyddsmask
- M6  DK Beskytteshandsker / EE Kaitsekindad / FI Suojakäsineet / GB Protective gloves / LT Apsuginės pirštinės / LV Aizsargcimdi / NO Beskytteshandsker / PL Rękawice ochronne / SE Skyddshandskar
- M7  DK Sikkerhedssko / EE Kaitsejalanõud / FI Suojajalkineet / GB Protective shoes / LT Apsauginiai batai / LV Aizsargapavi / NO Sikkerhedssko / PL Obuwie ochronne / SE Skyddsskor
- M8  DK Løft med wire / EE Tõstke tõstuki abil / FI Nosto vajjerilla / GB Lift using hoist / LT Kelkite keltuvu / LV Paceliet, m izmantojot celšanas mehānismu / NO Løft med wire / PL Podnoś za pomocą dźwigu / SE Lyft med vajer

DK Advarselssymboler – EE Keelumärgid – FI Kieltemerkit – GB Prohibition symbols – LT Draudžiamieji simboliai – LV Aizlieguma simboli – NO Forbudssymboler – PL Symbole ostrzegawcze – SE Förbudssymboler

PRH1  DK Bær ikke smykker / EE Ehete kandmine keelatud / FI Korujen käyttö kielletty / GB Wearing of jewellery forbi / LT Draudžiama dėvėti papuošalus / LV Aizliegts nēsāt rotaslietas / NO Forbudt å bruke smykker / PL Noszenie biżuterii zabronione / SE Förbud att använda smycken

PRH2  DK Forbud mod at anvende handsker / EE Kandmine on keelatud / FI Käsienliden käyttö kielletty / GB Gloves must not be worn / LT Pirstinių ne dėvėti / LV Ir jīvālký cimdi / NO Forbudt å bruke hansker / PL Nie wolno zakýadaý rýkawic / SE Förbud att använda skyddshandskar

PRH3  DK Undgå våde hænder / EE Vältige kasutamist märgade kätega / FI El märin käsin / GB Avoid wet hands / LT Saugokitės, kad nesuslaptumėte rankų / LV Nestrādājiet ar slapjām rokām / NO Undgå våde hænder / PL Unikaj dotykania mokrymi rękami / SE Undvik våta händer

Dansk (Oversættelse af den originale brugsanvisning)	4
Eesti (Tõlge algupärase kasutusjuhendi)	9
Suomi (Käännös alkuperäisten ohjeiden)	13
English (Original instructions)	18
Lietuviškai (Vertimas originali instrukcija)	23
Latviski (Oriģinālo instrukciju tulkojums)	28
Norsk (Oversættelse av den opprinnelige instruksjonene)	33
Polski (Tłumaczenie instrukcji oryginalnej)	38
Svenska (Översättning av ursprunglig bruksanvisning)	43



DANSK

Oversættelse af den originale brugsanvisning

INDHOLDSFORTEGNELSE

GENEREL INFORMATION	4
SIKKERHEDSFORANSTALTNINGER	4
SPECIFIKATIONER	5
INSTALLATION	6
DRIFTSFORHOLD	7
FOREBYGGENDE OG BESKYTTENDE FORANSTALTNINGER	7
BRUGSANVISNINGER	7
VEDLIGEHOLDELSE	8
DIAGRAMMER OG KOMPONENTER	48

GENEREL INFORMATION

FORORD

Nogle oplysninger og illustrationer i denne vejledning afviger muligvis fra din maskine, da alle mulige konfigurationer og valgmuligheder for maskinen er beskrevet og illustreret. Du bør derfor kun anvende den information, der er relevant for den maskinkonfiguration, som du har købt.

Denne vejledning er udarbejdet med henblik på at sikre korrekt vedligeholdelse og anvendelse af maskinen.

Distributionsnetværket står til rådighed for tekniske problemer, reservedele og andre behov, som du måtte have i forbindelse med gennemførelsen af dine forretningsaktiviteter.

Denne vejledning skal være læst og forstået, før maskinen betjenes. Vejledningen giver en bedre forståelse af maskinen, så sikkerheden øges, og de bedst mulige resultater opnås.

For at øge læsbarheden er vejledningen opdelt i sektioner, der beskriver maskinens vigtigste driftsområder. Brug indholdsfortegnelsen som hurtig reference. For at understrege betydningen af nogle af de grundlæggende sektioner er de markeret med følgende symboler:

ADVARSEL! Angiver overhængende farer, som kan give operatøren og andre personer alvorlige kvæstelser. Vær forsigtig, og følg altid nøje instruktionerne.

FORSIGTIG Angiver nødvendigheden af at forebygge alvorlige hændelser, som kan forårsage tingskade på værkstedet eller selve produktet.

IDENTIFIKATION AF MASKINEN

Der sidder et identifikationsskilt på maskinen, som indeholder oplysninger om producenten, produktionsår, serienummer og tekniske specifikationer.

ANBEFALINGER FRA KUNDESERVICE

Al vedligeholdelse, der omfatter afmontering af dele, bør udføres af en kvalificeret servicetekniker.

Følg instruktionerne i denne vejledning for at anvende maskinen korrekt.

FORSIGTIG Kun kompetent og kvalificeret personale må anvende og servicere maskinen efter at have læst denne vejledning. Følg bestemmelserne for forebyggelse af ulykker samt generelle regler for sikkerhed og industrielle medicinalvarer.

SIKKERHEDSFORANSTALTNINGER

SIKKERHEDSBESTEMMELSER

ADVARSEL! Læs drifts- og vedligeholdelsesvejledningen grundigt igennem, før du starter, anvender, servicerer eller udfører andet arbejde på maskinen.

Producenten påtager sig intet ansvar for person- eller tingskade, der er forårsaget af mangel på overholdelse af sikkerhedsbestemmelserne.

1. Ukvalificerede personer skal forblive uden for maskinens arbejds- og sikkerhedsområder.
2. For at forebygge de særlige risici, der er forbundet med denne maskine, bør operatøren altid have læst brugsvejledningen grundigt igennem.
3. Savsmuldsekstraktoren må ikke anvendes, før den er tilsluttet slangerne.
4. Maskinen må aldrig betjenes under påvirkning af medicin, narkotika eller alkohol.
5. Anvend passende arbejdstøj, øjenværn og fodtøj med korrekt pasform. Langt hår skal bindes op.
6. Ure, armbånd og ringe må ikke bæres under arbejdet.
7. Det er vigtigt at gemme denne vejledning til senere brug.
8. Maskinoperatøren skal være i besiddelse af alle de tilladelser og kvalifikationer, der kræves for at betjene komplekse maskiner.
9. Maskinen må ikke anvendes, hvis operatøren er påvirket af alkohol, narkotika eller medikamenter.
10. Alle operatører skal have passende træning i brug, justering og betjening af maskinen.
11. Operatøren skal grundigt gennemlæse vejledningen og være særligt opmærksom på dennes advarsler og sikkerhedsforanstaltninger. Derudover skal operatøren være opmærksom på de risici og farer, der er tilknyttet brug af maskinen, samt de foranstaltninger, der skal tages. Operatøren skal endvidere være opmærksom på, at skærme og andre sikkerhedsenheder regelmæssigt skal kontrolleres.
12. Før justering, reparation eller rengøringsarbejde udføres, skal maskinen afbrydes fra strømforsyningen ved at indstille hovedkontakten til Stop.
13. Efter en periode, hvor maskinen ikke har været brugt, eller efter mange timers drift, kan drivremmene blive slappe. Dette øger værktøjets opstandsningstid (opstandsningstiden skal være mindre end 10 sekunder). Spænd straks remmene.
14. Arbejdsområdet rundt om maskinen skal altid holdes rent og ryddeligt, så der altid er umiddelbar og nem adgang til betjeningspanelet.
15. Materialer og genstande, som adskiller sig fra de anbefalede, må aldrig isættes i maskinen. Materialer, der skal forarbejdes, må ikke indeholde metaldele.
16. Der må aldrig forarbejdes emner, der kan være for små eller for brede til maskinens kapacitet.
17. Træ, der har åbenlyse defekter (revner, knaster, metaldele mv.), må ikke anvendes på maskinen.
18. Rengør forsigtigt værktøjets støtteflader, og sørg for, at de er perfekt horisontalt placeret uden buler og anden beskadigelse.
19. Bær altid arbejdshandsker, når værktøjet anvendes.
20. Montér værktøjet i den korrekte forarbejdningsretning.
21. Start aldrig maskinen, før alle de korrekte beskyttelsesskærme er påmonteret.
22. Tilslut støvudsugningshætterne til et passende udsugningssystem. Udsugningsfunktionen skal altid være aktiveret, når maskinen er tændt.
23. Åbn aldrig døre eller beskyttelsesskærme, når maskinen eller systemet er i drift.

24. Personer, der bærer smykker eller lignende genstande i nærheden af maskinen, risikerer en alvorlig ulykke.
25. Derfor skal armbånd, ure og ringe fjernes, før arbejdet påbegyndes.
26. Knap ærmerne på arbejdstøjet tæt til om håndleddene.
27. Bær intet løst tøj, der kan hænge fast i BEVÆGELIGE DELE.
28. Bær altid kraftigt arbejdsfodtøj, som anvist af alle sikkerhedsbestemmelser i alle lande.
29. Bær altid øjenværn. Brug passende høreværn (hovedsæt, ørepropper mv.) og støvmaske.
30. Lad aldrig uautoriserede personer reparere, servicere eller betjene maskinen.
31. Producenten er ikke ansvarlig for skader som følge af ændringer af maskinen.
32. Transport, montering og afmontering må kun udføres af kvalificeret personale, der specifikt er uddannet til opgaven.
33. Operatøren må aldrig lade maskinen være uden opsyn under driften.
34. I arbejds pauser skal maskinen slukkes.
35. Under længere arbejds pauser skal strømforsyningen afbrydes.
36. I tilfælde af ulykke eller nedbrud bør maskinen straks slukkes og strømforsyningen afbrydes. Der skal derefter søges hjælp fra kvalificerede personer. Hvis der er risiko for blokering, bør emnet flyttes lidt tilbage for at muliggøre sikker fjernelse af blokeringen.
37. Denne maskine er kun beregnet til støv fra træbearbejdningmaskiner.
38. Maskinen må ikke benyttes udendørs.

YDERLIGERE FARER

Selv om sikkerhedsbestemmelserne og reglerne i denne vejledning overholdes, kan der stadig opstå yderligere farer. De mest almindelige er:

1. kontakt med værktøjet
2. kontakt med bevægende dele (remme, skiver mv.)
3. tilbageslag af arbejdsemnet eller arbejdsemnets dele
4. ulykker, der omfatter flyvende træsplinter eller -stumper
5. utilsigtet udkastning af en værktøjsdel
6. elektrisk stød ved kontakt med strømførende dele
7. fare pga. ukorrekt værktøjsfastgørelse
8. omvendt værktøjsrotation pga. ukorrekt elektrisk tilslutning
9. fare pga. indånding af støv, når der arbejdes uden støvsuger.

Husk på, at brug af enhver type maskinværktøj udgør en risiko.

Anvend maskinen med omhu, selv når den simpleste form for forarbejdning udføres.

Sikkerheden er først og fremmest DIT ansvar.

SIKKERHEDS- OG INFORMATIONSSKILTE

Følgende skilte kan forekomme på maskinen. I nogle tilfælde angiver de mulige farer. I andre angiver de nyttige oplysninger.

Vær altid meget forsigtig.

SIKKERHEDSSKILTE:

Risiko for øjenskade. Bær øjenværn.

Brug høreværn.

Fare for elektrisk stød. Der må ikke trædes ind i arbejdsområdet, når maskinen er strømforsynet.

Læs vejledningen omhyggeligt og sørg for, at du forstår den, før du anvender maskinen.

INFORMATIONSSKILTE:

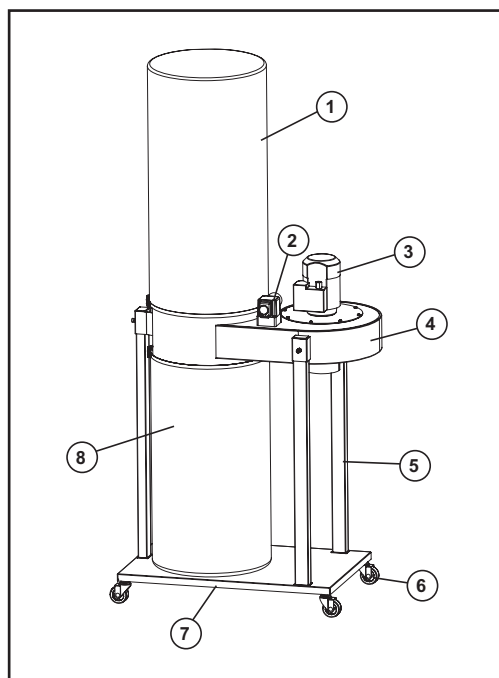
Angiver de tekniske karakteristika, rotationsretning og hældningsvinkel, spærring og udløsning mv.

Følg omhyggeligt anvisningerne for at lette brug og justering af maskinen.

Skiltene er grafiske og kræver ingen nærmere forklaring.

SPECIFIKATIONER

HOVEDKOMPONENTER



- 1 - Filterpose
- 2 - Kontakt
- 3 - Motor
- 4 - Stel
- 5 - Søjle
- 6 - Hjulsamling
- 7 - Sokkelpanel
- 8 - Opsamlingspose

TEKNISK SPECIFIKATION

Specifikation		
	Motor	230V/50Hz 400V/50Hz
Motoreffekt	2.25kW	
Strømstyrke	13.5A	4.6A
Rotorens diameter	330mm	
Posens diameter	500mm	
Luftstrøm	5000cu.m/hr	
Udsugningshættens diameter	200mm	
Filterposens længde	1210mm	
Opsamlingsposens længde	1020mm	

TILSLUTNING AF ELEKTRICITET

1. Elektrisk installation skal udføres af kompetent og kvalificeret personale.
2. Tilslutning til elforsyningen skal udføres med klemkassen.

3. Udskiftning af strømforsyningskablet må kun udføres af en kvalificeret elektriker.

ADVARSEL!

For at undgå elektrisk stød eller brand må vedligeholdelse og reparation af det elektriske system kun udføres af kvalificerede elektrikere med brug af originale reservedele.

INSTALLATION

FORSIGTIG

Montering skal udføres af en erfaren og kvalificeret person.

LEVERING AF SAVSMULDSEKSTRAKTOREN

Kontrollér, at savsmuldsekstraktoren ikke har fået transportskader. I tilfælde af transportskade skal forhandleren eller speditøren kontaktes hurtigst muligt. Kontrollér, at den leverede savsmuldsekstraktor svarer til ordrespecifikationen. Kontrollér, at det leverede omfatter alle dele, der specificeres i denne vejledning.

INSTALLATION AF LØSDELE

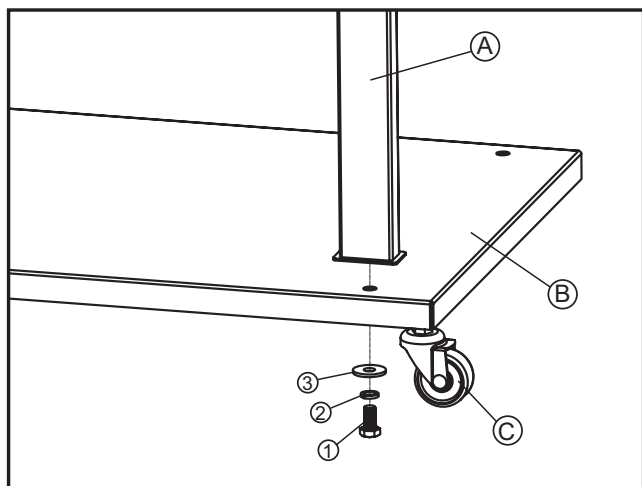
Enkelte dele vil være afmonteret fra maskinens hovedkonstruktion af emballage- og transporthensyn.

Disse løsdele bør installeres som angivet nedenfor.

ADVARSEL!

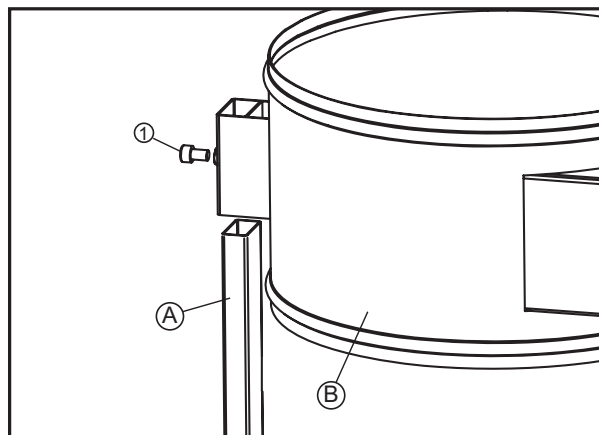
Spænd alle bolte og møtrikker maksimalt. Løse bolte og møtrikker kan ellers forårsage, at maskinen slører og forårsager alvorlige kvæstelser på operatøren eller andre personer.

MONTERING AF HJUL OG SØJLE



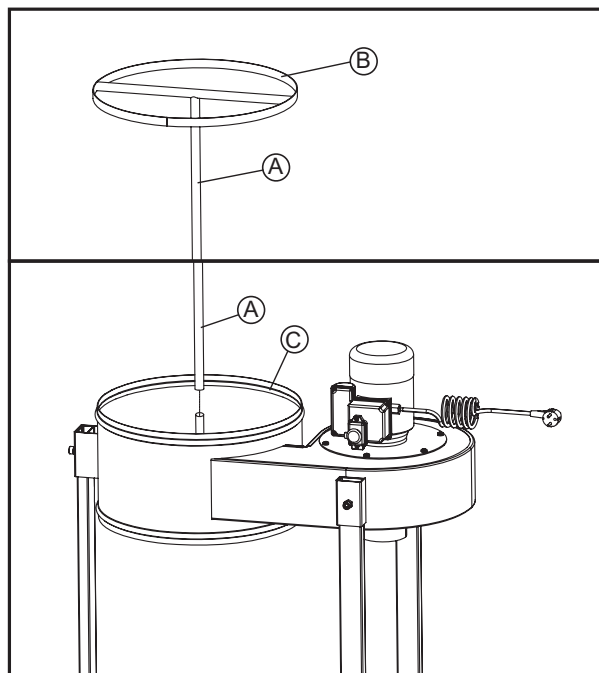
1. Montér fire hjul C på sokkelpanel B.
2. Montér søjle A på sokkelpanel B med dele 1, 2 og 3.

MONTERING AF STEL PÅ SØJLE



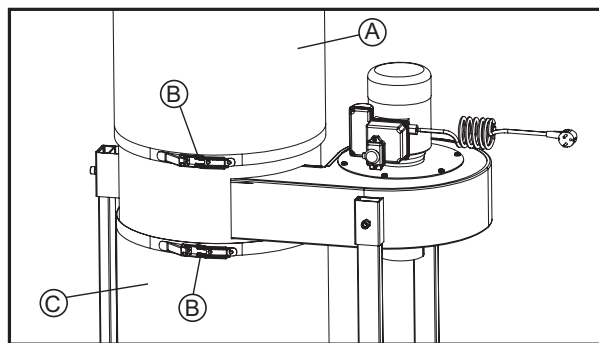
1. Isæt søjle A i holderen på stel B.
2. Lås søjlen med skrue 1.

MONTERING AF POSESTØTTER



1. Isæt stang A i øverste støttering B.
2. Isæt nederste del af stang A i stelholderen.

MONTERING AF FILTERPOSER



Montér poser A og C, og lås dem som vist med klemmer B.

DRIFTSFORHOLD

a) Elektrisk tilslutning

1. Tilslutningen skal udføres af en kvalificeret tekniker.
2. Kontrollér, at de elektriske installationer på værkstedet er udstyret med beskyttelse imod kortslutning.
3. Tilslutningen imellem maskinen og lysnettet må kun foregå vha. et standardstik med en maksimal kapacitet på 16 A og mulighed for opdeling i flere grupper.
4. Før maskinen tilsluttes lysnettet, skal det kontrolleres, at spændingen svarer til den på motoren angivne. Hvis maskinen har en trefaset motor, skal det kontrolleres, at skrueventilatoren, som kan ses igennem toppen af kassen, roterer i pilens retning og giver kontakten en impuls. Hvis skrueventilatoren roterer i modsat retning, skal to kabler i stikket inverteres.
5. Etfasede motorer er imidlertid forudindstillet til korrekt rotationsretning.

b) Tilslutning af udsugningsslangen

Savsmuldsekstraktoren skal være tilsluttet en passende slange. Hvis fleksible slanger anvendes, skal disse være fremstillet af selvslukkende og antistatisk materiale.

BEMÆRK: Hvis savsmuldsekstraktoren hovedsageligt anvendes til en enkelt maskine, bør denne være elektrisk tilsluttet savsmuldsekstraktoren. Dette betyder, at savsmuldsekstraktoren altid er tilsluttet maskinen.

FOREBYGGENDE OG BESKYTTENDE FORANSTALTNINGER

FØR MASKINEN ANVENDES:

1. Arbejde, der skaber støv (som f.eks. skæring, fræsning, slibning mv.), bør udføres i særskilte områder.
2. Maskinen skal være udstyret med passende udgange nær kilden og være korrekt tilsluttet et aspirationssystem med en hastighed på 20 m/s for tørt materiale og 28 m/s for fugtigt materiale.
3. Sørg for, at der blæses udendørs luft ind i arbejdsområderne, så ventilationen kan reducere evt. forureningskilder.
4. Arbejdsområder bør rengøres hyppigt. Det er afgørende, at de holdes i god orden. Vi anbefaler, at områderne rengøres dagligt som en del af arbejdsrutinen. Rengøring skal foretages vha. mekanisk udstyr. Undlad at anvende børster og trykluft.
5. Før slibning skal maskinen udstyres med en effektiv aspirationsenhed til fint støv.
6. Hvor særlige forhold eller arbejdsmåder ikke garanterer tilstrækkelig beskyttelse, skal arbejdsgiveren forsyne personalet med personlige værnemidler.
7. Træstøv er brændbart og kan i luften forme en sky, der kan eksplodere, hvis koncentrationen er højere end 40 g/m³ og hvis der forekommer en lavere antændelsestemperatur og en detonator.
8. Anvend kun værktøj, der er i god stand og imødekommer bestemmelserne i standarderne EN847.1- EN847.2. Der må aldrig arbejdes uden de påkrævede værnemidler og enheder. Det skal regelmæssigt kontrolleres, at disse er indstillet korrekt.

OPSTART ASPIRATION AF MASKINEN UNDER ARBEJDET:

Ved længere perioder ved maskinen skal der anvendes høreværn. Fjern kun spåner/rester, når maskinen er slukket.

EFTER ENDT ARBEJDE:

Forlad aldrig maskinen uden opsyn, når den er tændt. Vent altid på, at maskinen står helt stille. Rengør maskinen og det omkringliggende område.

BEMÆRK: Hvis savsmuldsekstraktoren hovedsageligt anvendes til en enkelt maskine, bør denne være elektrisk tilsluttet savsmuldsekstraktoren. Dette betyder, at savsmuldsekstraktoren altid er tilsluttet maskinen.

BRUGSANVISNINGER

Savsmuldsekstraktoren er egnet til maskiner, der forarbejder træ eller lignende materialer som f.eks. kork eller plast. Den kan opsamle trærester og -spåner fra træfiberplader, fiberpaneler eller laminat og gipsplader belagt med krydsfiner. Den kan også opsamle tekstilfibre.

Maskinen er ikke egnet til opsamling af metal og væskeimpregnede materialer. Den er ikke egnet til at opsamle støv, dampe, gas eller potentielt eksplosive stoffer og/eller stoffer til brug i potentielt eksplosive omgivelser.

Filteringsniveauet nedenfor gælder for tæt støv. Derfor kan ydelsesværdierne for opsamling af specielt fint støv (som enheden ikke er egnet til) være betydeligt lavere.

Anvend ikke sugeblæseren i nærheden af:

1. åben ild
2. eksplosive gasser
3. ætsende stoffer
4. store vibrationer
5. vandområder

Brug af maskinen til andre end de i anvisningerne beskrevne formål anses for mangel på overholdelse af sikkerhedsbestemmelserne.

Kun kvalificeret personale med indgående kendskab til sikkerhedsbestemmelserne må betjene, montere og udføre vedligeholdelse på savsmuldsekstraktoren. Der skal angives klare regler for, hvordan savsmuldsekstraktoren skal udstyres og vedligeholdes.

Bestemmelserne for forebyggelse af ulykker skal følges. Det samme gælder alle andre sikkerhedsregler for tekniske aktiviteter og forebyggelse af arbejdsulykker.

Brug kun originale reservedele. Producentens garanti dækker ikke defekter, der er forårsaget af brug af ikke-originale eller egenproducerede reservedele. Derudover påtager producenten sig intet ansvar for uautoriserede ændringer på savsmuldsekstraktoren. Savsmuldsekstraktoren er udstyret med filterposer af bomuld.

I tilfælde af ansamling af specielt fint støv skal filterposen udskiftes med en pose af tykkere stof. Ellers skal patronfiltre monteres. Savsmuldsekstraktoren skal placeres uden for arbejdsområdet i et tilstødende lokale.

Den motordrevne ventilator kan udstyres med en nedad- eller opadrettet støvudsugningshætte. Vælg en vinkel, der bedst undgår at bøje tilslutningsslangen til den betjente maskine eller lufttilslutningen.

VEDLIGEHOEDSELSE

Udtag maskinens lysnetledning fra stikket, før der udføres vedligeholdelsesarbejde på savsmuldsekstraktoren.

Den elektriske motor kræver ingen vedligeholdelse, da den er udstyret med smurte lejer.

Kontrollér regelmæssigt filterposens tilstand. Stoffet må aldrig vise tegn på slid eller skade. Tøm opsamlingsposen, før den bliver helt fyldt op.

Filterposen bør rengøres hyppigt for at sikre maksimal ydelse. Hvis posen er i dårlig stand, bør den udskiftes.

Når filterposen udskiftes, kan støv udløses i den omgivende luft. Det anbefales, at et egnet arbejdsområde organiseres, så skader, der forårsages af støvspredning på værkstedet, undgås.

Sikkerhed

Brandfare

Advarsel! Risiko for brand! .L1.1 Forkert installation og brug kan medføre brand.

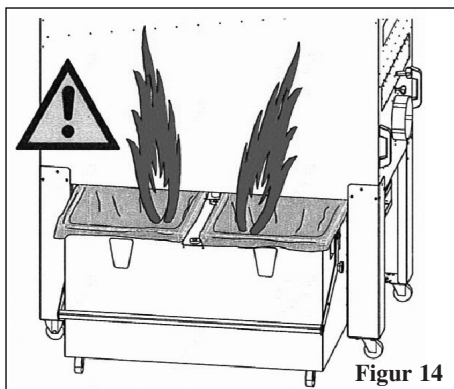
- Støvudsugningsslangerne skal være elektrisk ledende og have jordforbindelse, så elektrostatisk opladning forhindres.
- Støvudsugningsslangerne/-rørene skal være flammesikre.
- Forbind støvudsugningsslangerne/-rørene til jord for at aflede ophobning af statisk elektricitet.
- Alle elektriske tilslutninger skal installeres korrekt af en faglært person.
- Strømforsyningen må ikke variere mere end $\pm 10\%$ i forhold til den netspænding, som apparatet er godkendt til.
- Opsug kun savsmuld og træspåner.
- Opsug aldrig gnistfremkaldende emner (f.eks. søm, skruer osv.).
- Opsug aldrig brandfarlige emner (f.eks. cigaretskodder, springende gnister osv.).

Procedure i tilfælde af brand

1. Træk stikket ud af stikkontakten.
2. Afbryd trykluftforsyningen.
3. Ring efter brandvæsenet.

Bemærk! Ved flytning af spånbeholderen er der risiko for eksplosionsagtig brand!

Fig. 14: Procedure i tilfælde af brand.



EESTI

Tõlge algupärase kasutusjuhendi

SISUKORD

ÜLDTEAVE.....	9
OHUTUSNÕUDED	9
SEADME KIRJELDUS.....	10
PAIGALDAMINE	11
TINGIMUSED.....	12
ENNETAVAD JA KAITSVAD MEETMED	12
KASUTAMISE JUHISED	12
HOOLDUS	12
SKEEMID JA OSADE LOEND.....	48

ÜLDTEAVE

EESSÕNA

Käesolevas kasutusjuhendis olevad joonised ja teave võivad erineda sinu poolt ostetud masina versioonist. Siiski on siin kirjeldatud kogu võimalikku lisavarustust. Kasutusjuhendi kasutamisel leia üles need lõigud, mis käsitlevad sinu poolt ostetud versiooni.

Käesolev kasutusjuhend sisaldab kogu teavet, mis on vajalik masina kasutamiseks ja hoolduseks.

Seadme tarnija on valmis lahendama seadmega seotud tehnilisi probleeme ning muretsema varuosi.

Enne masina käivitamist loe käesolev kasutusjuhend hoolikalt läbi. See annab sulle parimad teadmised masinast, suurendab ohutust ja tagab parimad töötulemused.

Lugemise hõlbustamiseks on see jagatud peatükkideks ning juhitud tähelepanu tähtsamatele operatsioonidele. Teemade kiiremaks leidmiseks kasuta sisukorda. Mõnede olulisemate punktide esiletoomiseks on need tähistatud alljärgnevalt:

HOIATUS! Tähistab olukorda, mis võib põhjustada tõsiseid vigastusi kasutajale ja teistele isikutele. Ole ettevaatlik ja järgi juhiseid pedantselt.

ETTEVAATUST Tähistab olukorda, mis võib põhjustada seadme vigastamist või töödeldava tooriku rikkumist.

MASINAL OLEVAD ANDMED

Masinale on kinnitatud silt, millele on kantud tootja andmed, valmistamise aasta, järjekorranumber ja masina tehnilised andmed.

KLIENDITEENINDUSE SOOVITUSED

Kõiki seadmelt osade eemaldamisega seotud hooldustegevusi võivad läbi viia vaid tehniliselt pädevad isikud.

Järgi alati käesoleva kasutusjuhendi juhiseid.

ETTEVAATUST Masinat võib hooldada ja kasutada vaid kogenud tehniline personal pärast käesoleva kasutusjuhendi läbilugemist. Pea kinni õnnetuste vältimise reeglitest ja üldistest kehtivatest tööohutuse alastest nõuetest.

OHUTUSNÕUDED

OHUTUSREEGLID

HOIATUS! Loe käesolev kasutusjuhend tähelepanelikult läbi enne masina kokkupanekut, seadistamist, kasutamist või hooldust.

Tootja ei vastuta inimvigastuste või materiaalsete kahjude eest, mis on põhjustatud ohutusreeglite mittejärgimisest.

1. Kvalifitseerimata isikud peavad viibima eemal seadmest ja selle tööpiirkonnast.
2. Ohtude vältimiseks peab operaator pidama kinni alljärgnevatest nõuetest.
3. Ära kasuta saepuruimurit enne, kui see on torudega ühendatud.
4. Ära tööta, kui oled narkootiliste ainete, alkoholi või töövõimet mõjutavate ravimite mõju all.
5. Kasuta sobivaid tööriideid, kaitseprille ja korralikult kinnitatud jalanõusid. Seo pikad juuksed üles.
6. Ära kannu töö ajal käekella, käevõru, sõrmust või kaelaketti.
7. Hoia kasutusjuhend ka tulevikus kasutamiseks alles.
8. Seadme operaatoril peavad olema kõik tööks vajalikud teadmised ja kogemused.
9. Seadmega on keelatud töötada, kui oled narkootiliste ainete, alkoholi või töövõimet mõjutavate ravimite mõju all.
10. Kõik operaatorid peavad olema koolitatud masina kasutamise ja seadistamise osas.
11. Kõik operaatorid peavad läbi lugema käesoleva kasutusjuhendi ning erilist tähelepanu pöörama hoiatustele ja ohutusmärkustele. Operaatorid peavad olema teavitatud masina tööga kaasnevatest ohtudest ning tundma vastavaid ettevaatusabinõusid. Nad peavad olema teavitatud kaitsekatete ja muude kaitseseadiste korrapärase ülevaatuse vajalikkusest.
12. Enne masina seadistamist, remonti või puhastamist lülita seade pealülitist välja.
13. Kui masin on seisnud kasutamata ning samuti ka pikaajalise kasutamise järel võib veorihm muutuda lõdvaks. See põhjustab seadme peatumisaja pikendamist (seade peab väljalülitamisel maksimaalselt 10 sekundi jooksul peatuma). Pinguta kohe rihma.
14. Seadme ümbrus peab olema puhas ja korras, et võimaldada kiiret ja lihtsat ligipääsu juhtpaneelile.
15. Ära kunagi töötle materjali, mis pole vastavale masinale ette nähtud. Töödeldav materjal ei tohi sisaldada metallidetaile.
16. Ära kunagi töötle materjali, mis on masina jaoks liiga väike või liiga suur.
17. Ära töötle märgatavate defektidega puitu (lõhed, oksad, metallitükid jne).
18. Puhasta hoolsalt lõikeriistade kinnituspinnad. Veendu, et lõikeriist paikneb otse ning sellel pole hambaid või muid vigastusi.
19. Lõikeriistade käsitsemisel kannu kaitsekindaid.
20. Paigalda lõikeriistad masinasse õiges suunas.
21. Ära kunagi käivita masinat enne kaitsekatete korrektset paigaldamist.
22. Ühenda alati masin sobiva võimsusega imursüsteemiga. Kui masin töötab, peab ka imursüsteem alati töötama.
23. Ära kunagi ava masina uksi või katteid, kui masin või imursüsteem töötab.
24. On esinenud rohkesti traagilisi juhtumeid, mille on põhjustanud inimeste kantavad riided või ehted.
25. Seepärast tuleb eemaldada enne töö alustamist kõik käevõrud, käekellad, sõrmused.
26. Kinnita varrukaotsad nõõpidega tihedalt ümber randmete.
27. Ära kasuta avaraid rõivaid või ehteid, mis võivad haakuda liikuvate masinaosade külge.
28. Kanna tööjalatseid, mida näevad ette kohapeal kehtivad tööohutusnõuded.
29. Kasuta kaitseprille. Kasuta sobivaid kuulmiskaitsevahendeid ja tolumumaski.
30. Ära kunagi luba volitamata isikul remontida, hooldada või kasutada masinat.
31. Masina tootja ei vastuta võimalike vigastuste eest, mille on põhjustanud masina ehituse omavoliline muutmine.

32. Seadet võivad transportida, paigaldada ja demonteerida vaid väljaõppinud isikud, kes on spetsiaalselt vastava ülesande jaoks kvalifitseeritud.
33. Operaator ei tohi kunagi töötavat masinat järelevalveta jätta.
34. Peata masin igaks töövaheajaks.
35. Pikemaks vaheajaks lülita masin pealülitist välja.
36. Avarii või rikke korral tuleb seade kohe peatada ja pealülitist välja lülitada. Seejärel otsi abi selleks volitatud isikutelt. Kui masin on kinni kiilunud, siis masina ohutuks vabastamiseks tuleb kinnikiilunud toorik väga ettevaatlikult eemaldada.
37. See seade on ette nähtud ainult puidutöötlemismasinares tekkiva puru kogumiseks.
38. Seda seadet ei või kasutada väljas.

JÄÄVAD OHUD

Vaatamata kõikide loetletud ohutusnõuete täitmisele jäävad masina kasutamisel siiski alles alljärgnevad ohud: Neist tavalisemad on:

1. kontakt löikeriistaga
2. kontakt liikuvate masinaosadega (rihmad, rihmarattad jne)
3. tooriku või selle osa tagasilöök
4. materjalikillu eemalepaiskumine
5. löikeriista eemalepaiskumine
6. elektrilöök pingestatud detaili katsumisest
7. oht löikeriista ebakorrekse kinnitamise tõttu
8. löikeriista vales suunas pöörlemine ebaõige elektriühenduse tõttu
9. tolmu sissehingamise oht imursüsteemita töötamisel.

Pea meeles, et igasuguse masina kasutamine võib ohtlik olla.

Ole ettevaatlik ja tähelepanelik igasuguste (ka kõige lihtsamate) tööoperatsioonide ajal.

Sinu ohutus sõltub eelkõige sinust endast.

OHUTUS- JA TEABESILDID

Masinal võivad olla alljärgnevad sildid. Mõnel juhul viitavad need võimalikule ohule, mõnel juhul annavad juhiseid.

Ole alati väga tähelepanelik.

OHUTUSSILDID:

Vigastuse oht! Kasuta kaitseprille.

Kasuta kõrvakaitseid.

Elektrilöögi oht. Ära sisene sellesse piirkonda, kui masin on pinge all.

Palun loe kasutusjuhend enne masina kasutamist tähelepanelikult läbi.

TEABESILDID:

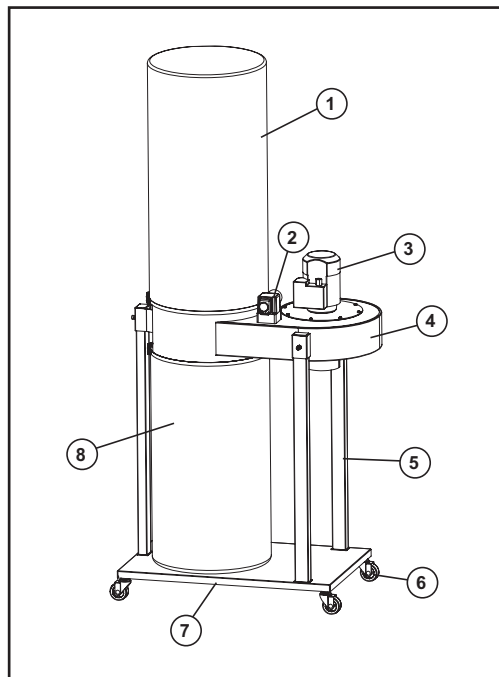
Näitavad tehnilisi andmeid, pöörlemissuundi, kaldesuundi, blokeeringuid jne.

Järgi antud teavet, et masinat õigesti kasutada ja hooldada.

Sildid on graafilised ning ei vaja lisaselgust.

SEADME KIRJELDUS

SEADME PÕHIOSAD



- 1 - Filtrikott
- 2 - Lülitid
- 3 - Mootor
- 4 - Raam
- 5 - Sammas
- 6 - Ratta koost
- 7 - Aluspaneel
- 8 - Kogumiskott

TEHNILISED ANDMED

Seadme kirjeldus		
	Mootor	230V/50Hz 400V/50Hz
Mootori võimsus	2.25kW	
Voolu tugevus	13.5A	4.6A
Tiiviku läbimõõt	330mm	
Koti läbimõõt	500mm	
Õhuvool	5000cu.m/hr	
Imuriotsaku läbimõõt	200mm	
Filtrikoti pikkus	1210mm	
Kogumiskoti pikkus	1020mm	

ELEKTRIÜHENDUSED

1. Ainult kvalifitseeritud elektrik võib elektrisüsteemi töid läbi viia.
2. Maandus tuleb ühendada klemmkarbi kaudu.
3. Toitekaablit võib vahetada ainult kvalifitseeritud elektrik.

HOIATUS!

Elektrilöögi ja tulekahju vältimiseks peab elektrisüsteemi remontima ainult kvalifitseeritud elektrik ning kasutama seejuures ainult originaalvaruosi.

PAIGALDAMINE

ETTEVAATUST

Seadet võib paigaldada vaid kvalifitseeritud ja kogenud isik.

SAEPURUIMURI TARNIMINE

Kontrolli alati uut masinat võimalike transpordivigastuste osas. Transpordivigastuste avastamisel võta võimalikult kiiresti ühendust edasimüüjaga või vedajaga. Kontrolli, kas saepuruimuri kompleksus vastab spetsifikatsioonile. Kontrolli, kas kõik käesolevas kasutusjuhendis nimetatud komponendid on pakendis olemas.

ERALDI PAKITUD OSAD

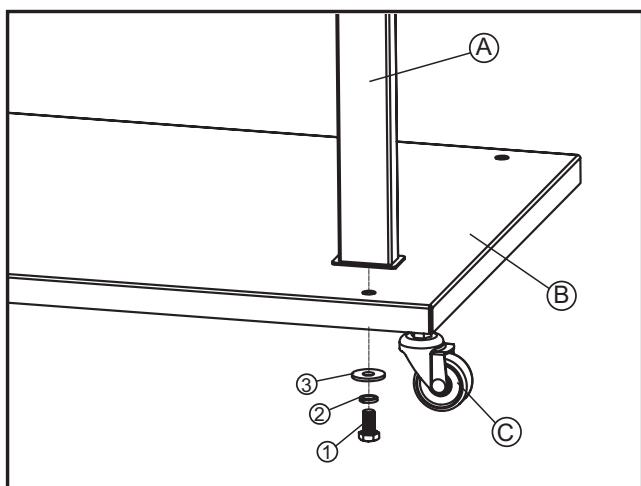
Transpordi ajaks on masina mõned komponendid masina küljest eemaldatud ja eraldi pakitud.

Allpool on kirjeldatud nende lahtiste osade paigaldamist.

HOIATUS!

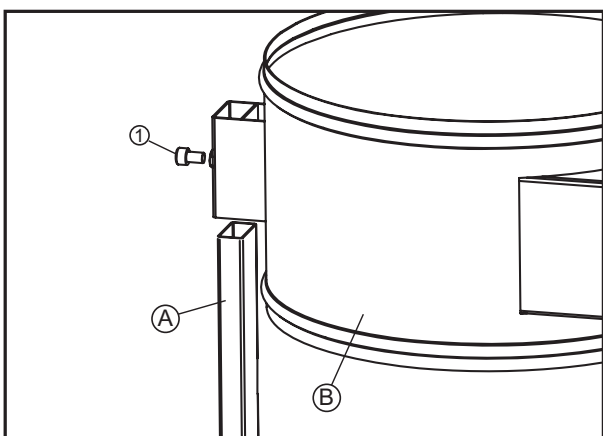
Palun keera kõik poldid ja mutrid tugevalt kinni. Lahtised mutrid ja poldid võivad põhjustada masina võnkumist ning põhjustada tõsiseid vigastusi masina operaatorile ja teistele isikutele.

RATASTE JA SAMBA PAIGALDAMINE



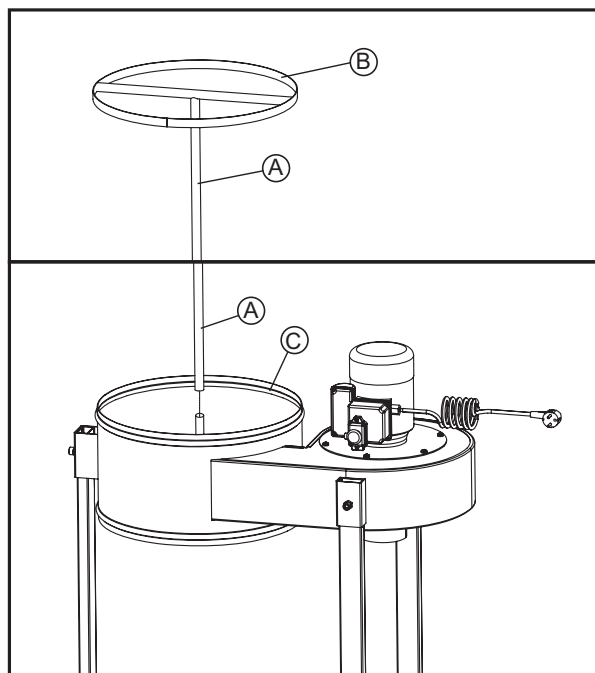
1. Kinnita neli ratast C aluspaneelile B.
2. Kinnita sammas A aluspaneelile B osadega 1, 2 ja 3.

RAAMI PAIGALDAMINE SAMBALE



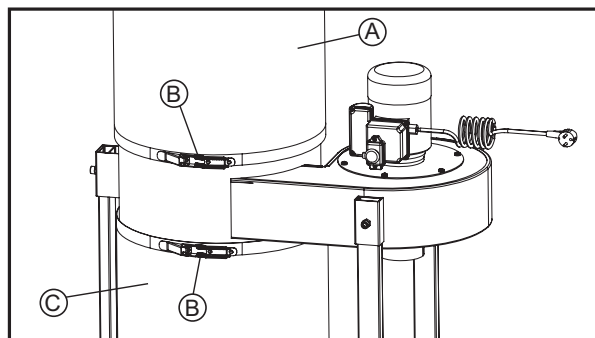
1. Pista sammas A raami B hoidikusse.
2. Kinnita kruviga 1.

KOTITUGEDE PAIGALDAMINE



1. Pista varras A tugirõngasse B.
2. Pista varda A alumine ots raami hoidikusse.

FILTRIKOTTIDE PAIGALDAMINE



Paigalda kotid A ja C ja kinnita klambritega B nagu joonisel näidatud.

TINGIMUSED

a) Elektriühendused

1. Elektriühendusi võib lasta teostada vaid kvalifitseeritud elektrikul.
2. Kontrolli, kas töökoja elektrivõrk on varustatud kaitseseadiselega lühise vastu.
3. Seade tuleb ühendada elektrivõrku läbi standardpistik, mis on ette nähtud voolutugevusele 16 A ja mida saab vajadusel võrgust lahutada.
4. Enne seadme ühendamist elektrivõrku kontrolli, kas kasutatav võrgupinge vastab seadme sildandmetele. Lülita mootor hetkeks sisse ja vaata, kas ventilaatori tiivik hakkab pöörlema noolega näidatud suunas. Kui tiivik pöörleb vales suunas, vaheta toitekaabli kaks faasi.
5. Ühefaasilised mootorid on eelnevalt seadistatud õiges suunas pöörlema.

b) Inemisvooliku ühendamine

Saepuruimuri ühendamiseks tuleb kasutada sobiva läbimõõduga toru. Kui kasutatakse elastset voolikut, peab see olema isekustuvast antistaatilisest materjalist.

MÄRKUS: Kui saepuruimurit kasutatakse peamiselt ühe tööpingiga, siis peab see tööpink olema saepuruimuri mootoriga elektriliselt ühendatud.

ENNETAVAD JA KAITSVAD MEETMED

ENNE MASINA KÄIVITAMIST:

1. Tolmu tekitavaid töid (näiteks saagimine, freesimine, lihvimine) tuleb teha eraldatud ruumis.
2. Tööpink tuleb korralikult ühendada väljatõmbesüsteemiga, mille voolukiirus on kuiva materjali töötlemisel 20 m/s ja niiske materjali töötlemisel 28 m/s.
3. Kindlusta täiendava värske õhu sissepääsu võimalus tööpiirkonda.
4. Töökohti tuleb sageli puhastada ja kindlasti tuleb need korras hoida. Soovitame, et igapäevane puhastus muutuks tőorutiini osaks. Puhastamiseks kasuta tolmuimejat. Välti harja või suruõhu kasutamist.
5. Lihvimisel tekkiva peene tolmu eraldamiseks tuleb kasutada eriti tõhusat imurseadet.
6. Kui konkreetset tingimused või töövõtted ei taga piisavat kaitset, peab tööandja varustama töötajad isikukaitsevahenditega.
7. Puidutolm on kergestisüttiv ja kontsentratsioonil üle 40 g/m³ moodustab see õhus plahvatusohtliku segu.
8. Kasuta ainult standardite EN847.1 ja EN847.2 nõuetele vastavaid korras tööriistu. Ära kunagi tööta ilma kaitseseadisteta ja kontrolli regulaarselt, kas need on õigesti seadistatud.

KÄIVITAMINE TOLMU IMEMINE MASINA TÖÖ AJAL:

Kauem masinaga töötades kasuta kõrvakaitseid. Eemalda masinalt saepuru ja materjalijäägid vaid siis kui masin seisab.

PÄRAST TÖÖD:

Ära kunagi jäta töötavat masinat järelevalveta. Oota, kuni masin peatub täielikult. Puhasta masin ja selle ümbrus.

MÄRKUS: Kui saepuruimurit kasutatakse peamiselt ühe tööpingiga, siis peab see tööpink elektriliselt saepuruimuri mootoriga ühendatud olema.

KASUTAMISE JUHISED

Saepuruimur sobib puitu ja puidusarnaseid materjale (näiteks kork ja plastid) töötlevatele masinatele. Sellega saab imeda materjalitükke ja puru, mis tekivad puidu, lamineeritud puitkiudplaatide, vineeri jms töötlemisel. See võib samuti tekstiilijäätmekoguda.

See seade ei ole ette nähtud metallijäätmete ja veeaga läbiimibunud materjalide imemiseks. See seade ei ole ette nähtud tolmu, aurude, gaaside ja plahvatusohtlike ainete kogumiseks ja/või plahvatusohtlikus keskkonnas töötamiseks.

Allpool esitatud filtreerimistase kehtib jämedama tolmu korral. Seetõttu võib saavutatav tase eriti peene tolmu korral (millele seade pole ette nähtud) olla oluliselt madalam.

Ära kasuta saepuruimurit, kui lähedal on:

1. tuli
2. plahvatusohtlikud gaasid
3. söövitavad ained
4. tugev vibratsioon
5. veekogu

Igasugune seadme kasutamine, mis erineb kasutusjuhendis kirjeldatust, on väärikasutamine.

Saepuruimurit võivad paigaldada ja hooldada vaid kvalifitseeritud ja vastavaid teadmisi omavad isikud. Peavad olema selged reeglid, kuidas saepuruimurit komplekteerida ja hooldada.

Järgida tuleb õnnetuste ärahoidmise reegleid. Samuti tuleb kinni pidada kõikidest muudest ohutusnõuetest.

Kasuta ainult originaalvaruosi. Tootja garantii ei kata kahjusid, mille on põhjustanud mitteoriginaalvaruosade ja enda valmistatud varuosade kasutamine. Samuti ei vastuta tootja saepuruimuri omavolilise ümberehitamise tagajärgede eest. Saepuruimur komplekteeritakse puuvillaste filtrikottidega.

Eriti peene tolmu kogumiseks võib olla vajalik kasutada paksemast materjalist filtrikotte või asendada kotid padrunfiltritega. Saepuruimur tuleb paigaldada töökohast väljapoole, kõrval asuvasse ruumi.

Ventilaatori paigaldamisel võib imemisotsaku suunata kas ülespoole või allapoole. Vali paigaldusnurk, mille puhul tööpingi poole suunduvat toru kõige vähem painutada tuleb.

HOOLDUS

Enne igasuguseid hooldustöid tõmba toitekaabli pistik pesast välja. Elektrimootor on varustatud kinniste määritud laagritega ja seetõttu ei vaja hooldust.

Kontrolli regulaarselt filtrikoti olukorda. Koti materjalil ei tohi olla kulumise või vigastuste märke. Tühjenda kogumiskotti enne, kui see täiesti täis saab.

Maksimaalse töövõime tagamiseks tuleb filtrikotti sageli puhastada. Halvas seisukorras kott tuleb välja vahetada.

Filtrikoti vahetamisel võib tolmu levida ümbrissevasse õhku. Soovitame eelnevalt vastav töökoht ette valmistada, et vältida tolmu levimist töökojas.

Ohutus

Tuleoht

Hoiatus! Tuleoht!.L1.1 Ebaõige paigaldamine ja kasutamine võib põhjustada tulekahju.

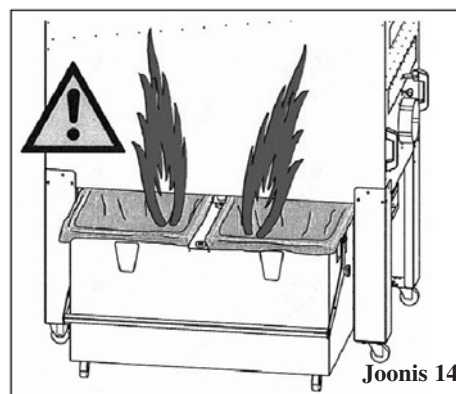
- Et vältida elektrostaatiliste laengute kogunemist, võib kasutada ainult elektrit juhtivast materjalist imemisvoolikuid ja need tuleb maandada.
- Imemistorud ja -voolikud peavad olema tulekindlad.
- Staatilise elektri vältimiseks maanda kõik imemistorud ja -voolikud.
- Kõik elektrihendused peab teostama kvalifitseeritud elektrik.
- Toitepinge peab vastama seadme nimipinge, lubatud erinevus on ± 10%.
- Imeda on lubatud ainult saepuru ja puidulaaste.
- Imeda ei tohi materjale, mis võivad tekitada sädemeid (naelad, kruvid jms).
- Imeda ei tohi tuleohtlike materjale, sigaretikonisid, sädemeid.

Tegevused tulekahju korral

1. Tõmba toitekaabli pistik välja.
2. Sulge suruõhutoide.
3. Kutsu kohale tuletõrje.

Tähelepanu! Laastukonteineri liigutamine võib tekitada sädemeid!

Joonis 14: Tegevused tulekahju korral



SUOMI

Käännös alkuperäisten ohjeiden

SISÄLLYSLUETTELO

YLEISET TIEDOT	13
TURVALLISUUSTOIMENPITEET	13
TEKNISET TIEDOT	14
ASENNUS	15
SIIJOITTAMINEN	16
ENNALTA EHKÄISEVÄT TOIMET JA TURVATOIMENPITEET	16
KÄYTTÖOHJEET	16
KUNNOSSAPITO	17
KAAVIOKUVA JA OSAT	48

YLEISET TIEDOT

JOHDANTO

Jotkin tämän käyttöoppaan kuvista voivat poiketa toimitetusta laitteesta, sillä käyttöopas kattaa kaikki laitteen erilaiset kokoonpanot ja lisävarusteet. Ohjeiden lukeminen voidaan rajoittaa vain niihin osiin, jotka koskevat hankittua konetta laitteineen.

Tämän käyttöoppaan tehtävänä on antaa tarvittavat tiedot koneen käyttämiseen ja kunnossapitoon oikealla tavalla.

Jälleenmyyjäverkostomme auttaa mahdollisissa teknisissä ongelmissa, varaosien hankinnassa ja muissa toiveissa oman työskentelysi kehittämiseksi.

Tämä käyttöopas on luettava ennen koneen käyttöönottoa. Sen avulla ymmärrät koneen toimintaperiaatteet, pystyt käyttämään konetta tehokkaammin ja pääset mahdollisimman hyvään lopputulokseen.

Luettavuuden parantamiseksi käyttöopas on jaettu kappaleisiin, jotka tuovat tärkeimmät alueet selkeästi esille. Kokonaisuudet löytyvät helposti oppaan alussa olevan sisällysluettelon avulla. Erityisen tärkeät kohdat on merkitty oppaassa seuraavilla symboleilla:

VAROITUS! Osoittaa välitöntä vaaraa, joka voi johtaa koneen käyttäjän tai muiden henkilöiden vakavaan loukkaantumiseen. Ole varovainen ja noudata näitä ohjeita erityisen tarkasti.

HUOMIO Osoittaa työvaihetta, joissa on noudatettava varovaisuutta, sillä muutoin seurauksena voi olla laitteiston tai itse tuotteen vaurioituminen.

KONEEN MERKINNÄT

Koneeseen on kiinnitetty arvokilpi, joka sisältää valmistajan tiedot, valmistusvuoden, sarjanumeron ja laitteen teknisiä tietoja.

OMAA HUOLTOA KOSKEVAT SUOSITUKSET

Kaikki sellaiset huoltotoimenpiteet, jotka edellyttävät koneen osien irrottamista, on annettava ammattitaitoisen ja valtuutetun teknisen henkilöstön tehtäväksi.

Noudata tässä käyttöoppaassa annettuja ohjeita niin, että pystyt käyttämään konetta oikealla tavalla.

HUOMIO Koneetta saa käyttää ja kunnostaa vain ammattitaitoinen ja luvan saanut henkilöstö, joka on lukenut tämän käyttöoppaan ennen toimenpiteiden aloittamista.

Noudata onnettomuuksien ennaltaehkäisystä annettuja ohjeita sekä toimialaa yleisesti koskevia turvallisuusmääräyksiä ja varoimenpiteitä.

TURVALLISUUSTOIMENPITEET

TURVALLISUUSMÄÄRÄYKSET

VAROITUS! Lue käyttö- ja kunnossapito-opas huolellisesti läpi ennen koneen käynnistämistä, käyttämistä, kunnossapitoa ja muuta käsittelyä.

Valmistaja ei vastaa mistään henkilö- tai esinevahingoista, jotka ovat voineet syntyä turvallisuusmääräysten laiminlyönnin seurauksena.

- Henkilöiden, jotka eivät osaa käyttää tätä konetta, tulee pysytellä sen työ- ja turvallisuusalueen ulkopuolella.
- Koneeseen liittyvien erityisriskien tunnistamiseksi käyttäjän tulee aina lukea käyttöopas huolellisesti läpi ennen käytön aloittamista.
- Lastuimuria ei saa käyttää ennen kuin se on liitetty letkuihin.
- Älä koskaan työskentele alkoholin, lääkkeiden tai huumaavien aineiden vaikutuksen alaisena.
- Käytä työvaatetusta, suojalaseja ja jalkineita, jotka istuvat sinulle hyvin. Sido pitkät hiukset ylös.
- Älä käytä kelloa, rannekorua tai sormuksia työskentelyn aikana.
- On tärkeää, että säilytät tämän käyttöoppaan tulevia tarpeita varten.
- Koneen käyttäjällä tulee aina olla kaikki tarvittavat luvat ja edellytykset, joita monimutkaisten koneiden käyttämiseen tarvitaan.
- Koneetta ei saa käyttää alkoholin, huumaavien aineiden tai lääkeaineiden vaikutuksen alaisena.
- Jokaisella käyttäjällä tulee olla riittävästi koulutusta koneen käytöstä, säätämisestä ja hallitsemisesta.
- Käyttäjien on luettava tämän käyttöopas huolellisesti läpi kiinnittäen erityistä huomiota siinä annettuihin varoituksiin ja turvallisuusohjeisiin. Lisäksi heidän on tiedettävä ne riskit ja vaarat, jotka koneen käyttöön liittyvät, sekä tiedostettava tarvittavat varoimenpiteet. Heidän on saatava myös ohjeet suojusten ja muiden turvalaitteiden säännöllisestä tarkastamisesta.
- Ennen minkään säädön, korjauksen tai puhdistuksen suorittamista koneen pääkatkaisija on käännettävä nolla-asentoon niin, että kone kytkeytyy irti sähköverkosta.
- Koneen käyttöhihnat voivat löystyä pitkän seisokin aikana. Silloin terien pysähtyminen voi kestää pidempään (koneen tulee pysähtyä alle 10 sekunnissa). Näissä tilanteissa hihnat on kiristettävä välittömästi.
- Koneetta ympäröivä työskentelyalue on pidettävä aina siistinä ja ylimääräiset tavarat on poistettava sieltä, jotta koneen ohjaustauluun päästään käsiksi nopeasti ja helposti.
- Koneeseen ei saa koskaan ohjata muuta materiaalia kuin mitä koneen käyttötarkoituksessa on luvattu. Työstettävä materiaali ei saa sisältää metallikappaleita.
- Älä koskaan työstä kappaleita, jotka voivat olla liian pieniä tai liian leveitä koneen kapasiteettiin nähden.
- Älä työstä puuta, jossa on havaittavissa näkyviä vikoja (halkeamia, oksia, metallikappaleita jne.)
- Puhdista terien tukipinnat huolellisesti ja varmista, että pinnat ovat täysin vaakasuoria eivätkä sisällä rosoja tai muita vaurioita.
- Käytä terien käsittelyssä aina työkäsineitä.
- Asenna terät oikein koneen työstösuuntaan nähden.
- Älä koskaan käynnistä konetta ennen kuin kaikki suojuukset on asennettu siihen oikealla tavalla.
- Liitä imukuvut oikeantyyppiseen poistojärjestelmään. Imutoiminnon on aina oltava toiminnassa, kun kone käynnistetään.
- Älä koskaan avaa luukkuja tai suojuksia, kun kone tai järjestelmä on käynnissä.

24. Tiedossa on monia ikäviä tilanteita, joissa koneen käyttäjä on saanut vakavia vammoja käyttämiensä korujen tai vastaavien esineiden vuoksi.
25. Tämän vuoksi on tärkeää, että otat kaikki rannekorut, kellot ja sormukset pois ennen työskentelyn aloittamista.
26. Napita hihansuut huolellisesti ranteiden ympärille.
27. Ota pois kaikki irrallaan riippuvat vaatekappaleet, jotka voivat tarttua koneen LIIKKUVIIN OSIIN.
28. Käytä aina tukevia työkenkiä, joista on annettu kaikissa maissa määräykset työtaturmien ennaltaehkäisyyn tähtäävissä ohjeissa.
29. Käytä suojalaseja. Käytä soveltuvia kuulonsuojaimia (kupusuojaimia, korvatulppia jne.) ja hengityksensuojainta.
30. Älä koskaan anna asiattomien henkilöiden korjata, huoltaa tai säätää konetta.
31. Valmistaja ei vastaa vahingoista, jotka syntyvät koneeseen tehtyjen luvattomien muutosten seurauksena.
32. Koneen saa siirtää, asentaa ja poistaa vain koulutettu henkilöstö, jolla on tehtäviin tarvittavaa erityisammattitaitoa.
33. Käyttäjä ei saa koskaan jättää konetta ilman valvontaa, mikäli se on käynnissä.
34. Sammuta kone aina, kun työskentelyssä on tauko.
35. Kun tauko on pitkä, koneen virta tulee katkaista.
36. Onnettomuus- ja vikatilanteessa kone on sammutettava ja kytkettävä irti virtalähteestä välittömästi, ja apua on pyydetävä asiantunteilta henkilöiltä. Jos vaarana on työkappaleen juuttuminen, siirrä sitä hieman taaksepäin niin, ettei juuttuminen ole mahdollinen.
37. Kone on tarkoitettu vain pölyn poistamiseen puuntyöstökoneista.
38. Kone ei sovellu ulkokäyttöön.

JÄLJELLÄ OLEVAT VAARAT

Kaikkien turvallisuusmääräysten ja koneen käytöstä annettujen ohjeiden noudattaminenkaan ei välttämättä poista kaikkia koneen käyttöön liittyviä vaaroja. Yleisimpiä niistä ovat:

1. kosketus terään
 2. kosketus pyöriviin osiin (hihnoinhin, hihnapyöriin jne).
 3. työkappaleen tai sen osan sinkoutuminen taaksepäin
 4. lentävän puupölyn tai puunkappaleiden aiheuttamat tapaturmat
 5. terän irtoaminen
 6. sähköiskut jännitteenalaisista osista.
 7. terien virheellisestä asennuksesta aiheutuvat vaaratilanteet
 8. terän pyöriminen väärään suuntaan virheellisen sähköasennuksen vuoksi
 9. pölyn hengittäminen työtehtävissä, joissa ei käytetä lastuimuria.
- Muista, että työkalukoneiden käyttöön liittyy aina riskejä. Noudata samaa varovaisuutta kaikenlaisissa työstötehtävissä (myös kaikkein yksinkertaisimmissa).

Turvallisuus riippuu enimmäkseen itsestäsi.

TURVA- JA TIETOKILVET

Koneessa voi olla seuraavanlaisia kilpiä. Jotkin kilvistä varoittavat vaarasta, toiset taas antavat tärkeää tietoa.

Muista aina toimia erittäin varovasti.

TURVAKILVET:

Silmävammojen vaara! Käytä suojalaseja.

Käytä kuulonsuojaimia.

Sähköiskujen vaara! Älä astu alueelle, kun kone on käynnissä.

Lue käyttöohje huolellisesti läpi ennen koneen käyttämistä ja varmista, että ymmärrät kaiken, mitä siinä sanotaan.

TIETOKILVET:

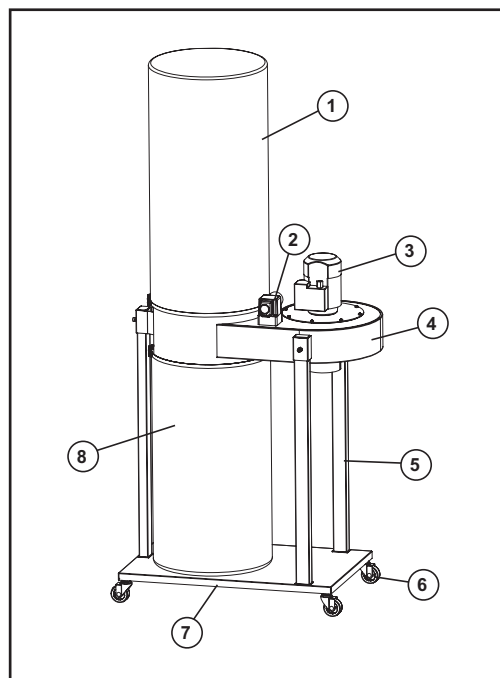
Sisältävät teknisiä tietoja, pyörimis- ja kallistussuunnan, lukitsemis- ja vapauttamistavan jne.

Noudata ohjeita tarkasti, sillä siten koneen käyttäminen ja säätäminen on helpompaa.

Kilvet ovat graafisia eivätkä tarvitse lisäselvityksiä.

TEKNISET TIEDOT

LAITTEEN OSAT



- 1 - Pölypussi
- 2 - Virtakytkin
- 3 - Moottori
- 4 - Runko
- 5 - Pylväs
- 6 - Pyöräsarja
- 7 - Peruspaneeli
- 8 - Keräyspussi

TEKNISET TIEDOT

Tekniset tiedot		
Moottori	230V/50Hz	400V/50Hz
Moottoriteho	2.25kW	
Virta	13.5A	4.6A
Puhallinrattaan läpimitta	330mm	
Pussin läpimitta	500mm	
Ilmanvirtaus	5000cu.m/hr	
Imukupu, läpimitta	200mm	
Suodatinpussi, pituus	1210mm	
Keräyspussi, pituus	1020mm	

SÄHKÖLIITÄNTÄ

1. Sähköasennuksen saa tehdä vain ammattitaitoinen henkilö.
2. Verkkoliitäntä on tehtävä riviliittimen kautta.
3. Sähköjohdon vaihtaminen on aina annettava valtuutetun sähköasentajan tehtäväksi.

VAROITUS!

Hengenvaarallisten sähköiskujen ja tulipalojen ehkäisemiseksi sähköjärjestelmän kunnossapito ja korjaukset on aina annettava valtuutetun sähköasentajan tehtäväksi, ja niissä on käytettävä alkuperäisiä varaosia.

ASENNUS

HUOMIO!

Asennuksen tekijällä on ehdottomasti oltava tehtävään tarvittava koulutus ja riittävästi kokemusta.

PAKKAUKSESTA PURKAMINEN

Tarkasta, ettei lastuimuri ole vahingoittunut kuljetuksen aikana. Havaituista vaurioista on ilmoitettava heti jälleenmyyjälle tai kuljetusyhtiölle. Tarkasta, että toimitettu lastuimuri vastaa lähetysluettelon tietoja. Tarkasta, että pakkaus sisältää kaikki tässä käyttöoppaassa mainitut osat.

KOKOAMINEN

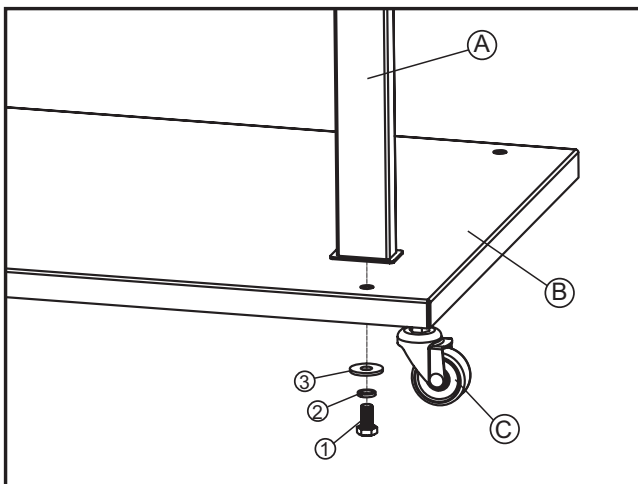
Osa koneen komponenteista toimitetaan pakkaus- ja kuljetusteknisistä syistä asentamattomana.

Irrallisena toimitetut osat asennetaan seuraavassa kuvatulla tavalla.

VAROITUS!

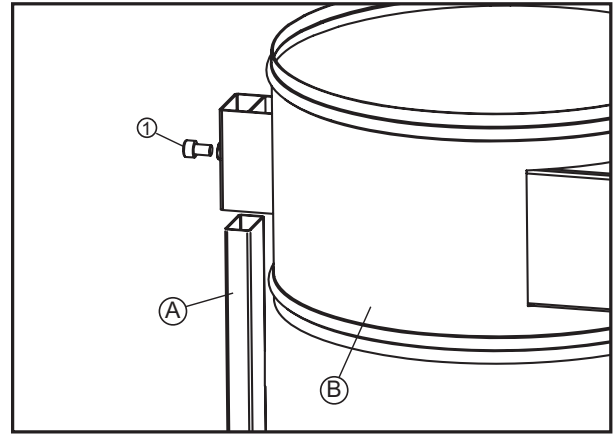
Kiristä kaikki pultit ja mutterit mahdollisimman tiukalle. Muutoin koneen rakenne voi jäädä epävakaaksi ja seurauksena voi olla vakavia henkilövahinkoja käyttäjälle tai muille henkilöille.

PYÖRIEN JA PYLVÄÄN ASENTAMINEN



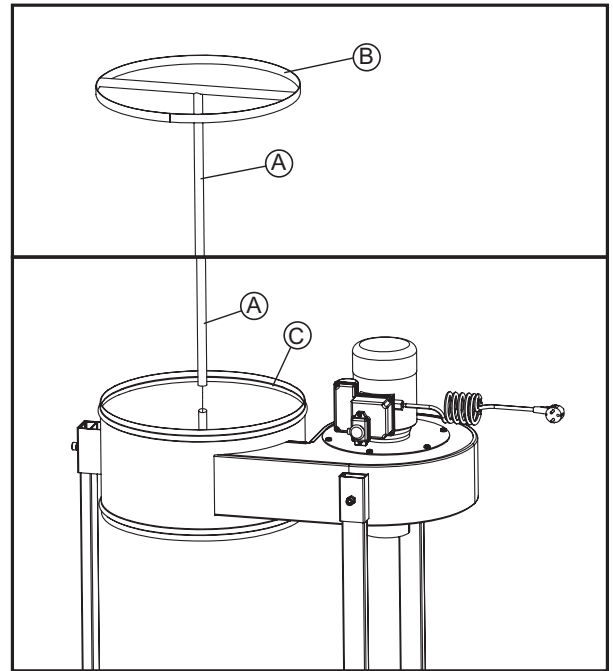
1. Asenna pyörät C peruspaneeliin B.
2. Asenna pylväs A peruspaneeliin B osien 1, 2 ja 3 avulla.

RUNGON ASENTAMINEN PYLVÄÄSEEN



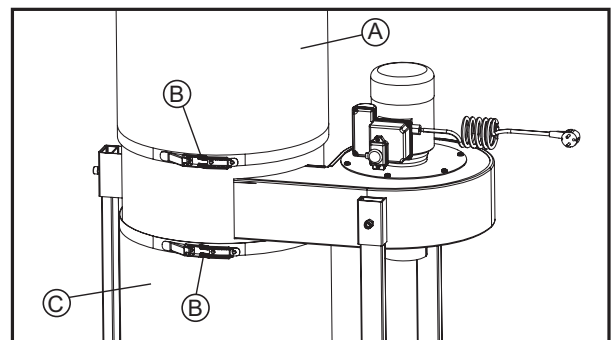
1. Vie pylväs A rungossa B olevaan pitimeen.
2. Kiinnitä se ruuvilla nro 1.

PUSSITUEN ASENTAMINEN



1. Vie tanko A ylempään tukirenkaaseen B.
2. Vie tangon A alaosa rungon pitimeen.

SUODATINPUSSIEN ASENTAMINEN



Asenna pussit A ja C ja kiinnitä ne kiinnittimillä B kuvan osoittamalla tavalla.



SIJOITTAMINEN

a) Sähköliitäntä

1. Sähköasennuksen saa tehdä vain ammattitaitoinen henkilö.
2. Tarkasta, että sijoituspaikan sähköjärjestelmä on suojattu oikosulkuja vastaan.
3. Koneen ja sähköverkon välinen liitäntä on tehtävä standardikytkentänä, jonka maksimiteho on 16 A ja jossa virran säätely on mahdollista.
4. Ennen koneen virtajohdon liittämistä sähköverkkoon verkkovirran jännite on tarkastettava niin, että se vastaa moottorille ilmoitettua jännitettä. Jos koneessa on kolmivaihemoottori, asentajan on tarkastettava, että kotolon yläosan kautta näkyvä siipituuletin pyörii nuolen osoittamaan suuntaan ja lähettää signaaleja katkaisijalle. Mikäli siipituuletin pyörii väärään suuntaan, kahden vaihejohtimen kytkentä on muutettava päinvastaiseksi.
5. Yksivaihemoottoreissa pyörimissuunta on automaattisesti oikea.

b) Imuletkun liittäminen

Lastuimuriin on liitettävä sopivantyyppinen letku. Jos käytettävä letku on taipuisa, sen on oltava itsestään sammuvaa, antistaattista materiaalia.

HUOM! Jos lastuimuria käytetään yleensä aina samassa koneessa, imurin ja koneen moottori voidaan kytkeä toisiinsa niin, että imuri käynnistyy aina koneen moottorin käynnistyessä.

ENNALTA EHKÄISEVÄT TOIMET JA TURVATOIMENPITEET

ENNEN TYÖSKENTELYN ALOITTAMISTA

1. Pölyä tuottavat työt (sahaus, jyrshintä, hionta jne.) tulee suorittaa erillisissä, tarkoitukseen suunnitelluissa tiloissa.
2. Työhön käytettävässä koneessa tulee olla oikein mitoitettu ja pölylähteen lähelle sijoittuva imupiste, joka on liitetty pölynpoistojärjestelmään. Poistojärjestelmän virtausnopeuden tulee olla kuivalle materiaalille 20 m/s ja kostealle materiaalille 28 m/s.
3. Varmista, että työalueelle tulee riittävästi raitista ilmaa niin, että ilmanvaihto poistaa epäpuhtaudet tehokkaasti.
4. Työalueet on siivottava usein, ja hyvän järjestyksen ylläpitäminen on erittäin tärkeää. Suosittelemme, että alueet siivotaan normaalina rutiinina päivittäin. Siivoukseen tulee käyttää mekaanisia välineitä. Harjojen tai paineilman käyttäminen ei suositella.
5. Hiontatehtävissä koneeseen on asennettava hienolle pölylle tarkoitettu imua tehostava laitteisto.
6. Jos jokin työstötekniikka tai työolosuhteet ovat sellaiset, ettei imurilla voida taata työntekijöiden turvallisuutta, työnantajan on järjestettävä työntekijöille tarvittavat henkilönsuojaimet.
7. Puupöly on syttyvää ja ilmaan päästessään se voi muodostaa pilviä, jotka voivat räjähtää, mikäli pitoisuus on yli 40 g/m³, leimahduspiste on alhainen ja mukana on sytytyslähde.
8. Käytä vain hyväkuntoisia teriä, jotka täyttävät standardin EN847.1- EN847.2 määräykset. Älä koskaan työskentele ilman tarvittavia suojuksia, ja tarkasta suojusten säädöt säännöllisesti.

KONEEN IMUTOIMINNON KÄYNNISTÄMINEN TYÖN AIKANA:

Käytä kuulonsuojaimia, mikäli koneella työskentely kestää kauan. Lastujen ja purun poistamisen aikana koneen on oltava aina sammutettuna.

TYÖN JÄLKEEN:

Älä koskaan jätä konetta käyntiin ilman valvontaan. Odota aina, kunnes kone on täysin pysähtynyt. Puhdista kone ja sen ympäristö.

HUOM! Jos lastuimuria käytetään yleensä aina samassa koneessa, imurin ja koneen moottori voidaan kytkeä toisiinsa niin, että imuri käynnistyy aina koneen moottorin käynnistyessä.

KÄYTTÖOHJEET

Lastuimuri soveltuu koneille, joita käytetään puun ja vastaavien materiaalien, kuten korkin tai muovin, työstämiseen. Imurilla voidaan poistaa kiinteää puujätettä ja purua, jotka ovat lähtöisin laminaatilla pinnoitetusta kovalevystä, kuitulevystä tai vanerista sekä kipsilevyistä. Imuri poistaa myös tekstiilitöissä syntyvän lankajätteen.

Kone ei sovellu metallilastujen tai nesteeseen upotettujen kappaleiden poistamiseen. Konetta ei saa käyttää pölyn, höyryjen, kaasujen tai mahdollisesti räjähtävien aineiden keräämiseen räjähdysvaarallisissa tiloissa.

Suodatustasot näkyvät alla, ja ne perustuvat karkeaan pölyyn. Tämän vuoksi suoritusarvot voivat olla huomattavasti alhaisemmat, mikäli laitteella kerätään erittäin hienoa pölyä (jolle lastuimuri ei siis ole tarkoitettu).

Älä käytä lastuimuria, mikäli lähellä on:

1. avotulta
2. räjähtäviä kaasuja
3. syövyttäviä aineita
4. voimakasta värinää
5. vettä.

Muu kuin ohjeissa kuvattu käyttö katsotaan epäasialliseksi käytöksi.

Pölynpoistolaitteistoa saa käyttää, asentaa ja huoltaa vain turvallisuusmääräykset hyvin tunteva, ammattitaitoinen henkilöstö. Imurin kokoonpanosta ja kunnossapitomenetelmistä on oltavat selkeät määräykset.

Työssä tulee noudattaa onnettomuuksien ennaltaehkäisyä annettuja määräyksiä. Sama koskee myös kaikkia muita teknisistä töistä annettuja turvallisuusmääräyksiä sekä työtapaturmien ennaltaehkäisystä annettuja määräyksiä.

Koneessa saa käyttää vain alkuperäisvalmisteisia varaosia. Valmistajan takuu ei kata vikoja, jotka johtuvat muiden kuin alkuperäisvalmisteisten varaosien tai itse valmistettujen varaosien käytöstä. Valmistaja sanoutuu irti kaikesta vastuusta myös silloin, kun lastuimuriin on tehty muutoksia ilman valmistajan lupaa. Lastuimurissa on puuvillasta valmistetut suodatinpussit.

Jos kerättävä pöly on hyvin hienojakoista, normaali suodatinpussi on vaihdettava karkeammasta materiaalista valmistettuun pussiin tai tehtävän aikana on käytettävä patruunasuodatinta. Lastuimuri on sijoitettava työalueen ulkopuolella sijaitsevaan lähitilaan.

Moottorikäyttöiseen puhaltimeen voidaan lisätä alas- tai ylöspäin suuntautuva imukupu. Suunnaksi valitaan se, mikä estää parhaiten koneen liitosletkun taipumisen tai ilmaliitäntän kuormittumisen.

KUNNOSSAPITO

Vedä johto pistorasiasta ennen kuin aloitat minkä tahansa lastuimurille tehtävän kunnossapitotehtävän.

Sähkömoottoria ei tarvitse huoltaa, sillä sen laakerit ovat kestovoidellut.

Tarkasta suodatinpussin kunto säännöllisesti. Kankaassa ei saa koskaan näkyä merkkejä kulumisesta tai muista vaurioista. Tyhjennä keräyspussi ennen kuin se on kokonaan täynnä.

Täyden työskentelytehon varmistamiseksi suodatinpussi on puhdistettava usein. Huonokuntoinen pussi on vaihdettava.

Suodatinpussia vaihdettaessa ympäristöön voi levitä pölyä. Suosittelemme sopivan tilan järjestämistä vaihtoa varten jo etukäteen niin, ettei ympäristöön pääsevä pöly aiheuta terveystaittoja.

Turvallisuus

Tulipalon vaara

Varoitus! Tulipalovaara! .L1.1 Virheellinen asennus tai käyttö voi johtaa tulipaloon. • Staattisen sähkön muodostuminen on ehkäistävä käyttämällä sähköjä johtavia letkuja, jotka maadoitetaan.

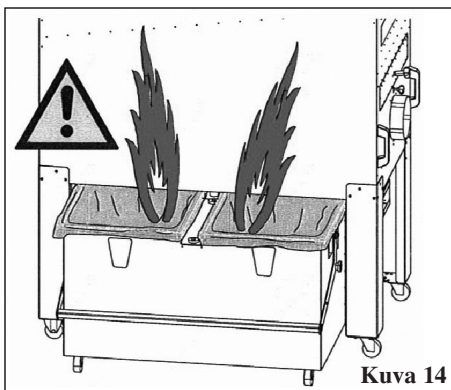
- Alipaineletkujen/-putkien on oltava tulenkestäviä.
- Estä staattisen sähkön muodostuminen alipaineletkuihin/-putkiin maadoittamalla ne.
- Kaikki sähköliitännät on annettava ammattitaitoisen sähköasentajan tehtäväksi.
- Sähköverkon jännitevaihtelu saa olla $\pm 10\%$.
- Anna laitteen imeä vain sahanpurua ja puulastuja.
- Älä käytä imuria, mikäli työstöstä syntyy kipinöitä (esim. naulainen puu, ruuvit jne.).
- Älä imuroi syttyviä jätteitä (esim. tupakan tumppeja, lentäviä kipinöitä jne.)

Toimenpiteet palon syttyessä

1. Vedä pistoke pois pistorasiasta.
2. Sulje paineilmaliihtäntä.
3. Soita palokunnalle.

Huomio! Lastusäiliön siirtäminen voi aiheuttaa leimahduksen!

Kuva 14: Toimenpiteet palon syttyessä





ENGLISH

Original instructions

CONTENTS

GENERAL INFORMATION	18
SAFETY PRECAUTIONS	18
SPECIFICATIONS	19
INSTALLATION	20
CONDITIONS	21
PREVENTATIVE AND PROTECTIVE MEASURES	21
DIRECTIONS FOR USE	21
MAINTENANCE	22
DIAGRAMS AND COMPONENTS.....	48

GENERAL INFORMATION

FOREWORD

Some information and illustrations in this manual may differ from your machine, as all the possible configurations and options for the machine are described and illustrated. Please therefore only refer to information relevant to the machine configuration you have purchased.

This manual aims to provide the necessary information for maintenance and proper use of the machine

The distribution network is available for technical problems, spare parts or any other requirement you may have to enable your business to develop.

This manual must be read and understood before operating the machine. The manual will provide a better working knowledge of the machine, increased safety and will help obtain the best results.

In order to make the manual easier to read, it has been divided into sections pointing out the most important operations. Use the Contents list for quick reference. To clearly stress the importance of some basic sections, they have been marked with symbols as follows:

WARNING! Indicates imminent risks which may cause serious injury to the operator or other persons. Be careful and scrupulously follow the instructions.

CAUTION Indicates the need for care to prevent serious consequences which may cause damage to physical items such as the facility or the product itself.

MACHINE IDENTIFICATION

There is an identification plate fixed to the machine, containing the manufacturer's data, year of construction, serial number and technical specifications.

CUSTOMER SERVICE RECOMMENDATIONS

All maintenance involving disassembly of parts should be performed by competent and qualified technical personnel.

Follow the instructions in this manual in order to use the machine correctly.

CAUTION Only competent and qualified staff may use and service the machine after having read this manual.

Follow the regulations for accident prevention and the general safety and industrial pharmaSafety precautions

SAFETY PRECAUTIONS

SAFETY REGULATIONS

WARNING! Carefully read through the operating and maintenance manual before starting, using, servicing or carrying out any other operation on the machine.

The manufacturer accepts no responsibility for personal injury or damage to property caused by any failure to comply with the safety regulations.

1. Unqualified individuals must remain outside of the working and safety area of the machine.
2. In order to prevent the particular dangers connected with this machine, the operator should always carefully read the instruction manual.
3. Do not use the sawdust extractor before it is connected to the hoses.
4. Never work under the effect of alcohol, medication or drugs.
5. Use appropriate work clothes, eye protection and correctly fitting shoes. Tie up long hair.
6. Never wear watches, bracelets or rings while working.
7. It is important to keep this manual for future reference.
8. The machine operator must have all necessary permits and qualifications in order to operate complex machinery.
9. It is prohibited to use the machine when under the influence of alcohol, drugs or medication.
10. All operators must be suitably trained for use, adjustment and operation of the machine.
11. The operators must carefully read the manual, paying particular attention to the warnings and safety precautions. Furthermore, they must be informed of the risks and dangers associated with use of the machine and the precautions to be taken. They must also be instructed to periodically inspect the guards and other safety devices.
12. Before carrying out adjustment, repair or cleaning work, disconnect the machine from the electric power by setting the main switch to stop.
13. After a period where the machine has been out of use, or following many hours of operation, the drive belts may slacken. This causes an increase in the tool stopping time (the stopping time must be less than 10 seconds). Immediately tighten the belts.
14. The working area around the machine must always be kept clean and clear, in order to have an immediate and easy access to the instrument panel.
15. Never insert materials or objects which are different from those prescribed for machine use. The material to be machined must not contain any metal parts.
16. Never machine pieces which may be too small or too wide for the machine's capacity.
17. Do not work wood which has evident defects (cracks, knots, metal parts, etc.)
18. Carefully clean the support surfaces of tools and make sure that they are perfectly horizontally positioned, and with no dents or other damage.
19. Always wear working gloves when handling the tools.
20. Mount the tools in the right machining direction.
21. Never start the machine before having correctly fitted all the protective guards.
22. Connect the dust suction hoods to an adequate suction system. The suction function must always be activated when the machine is switched on.
23. Never open doors or protective guards when the machine or the system is operating.

24. Many unpleasant incidents have shown that anybody could be wearing jewellery or similar items which can cause serious accidents.
25. Therefore, before starting work, remove all bracelets, watches and rings.
26. Button the working garment sleeve well around the wrists.
27. Take off any loose garment which could get caught in MOVING PARTS.
28. Always wear strong work footwear, as prescribed by the accident prevention regulations in all countries.
29. Use eye protection. Use appropriate hearing protection (headsets, earplugs, etc.) and dust protection masks.
30. Never let unauthorised individuals repair, service or operate the machine.
31. The manufacturer is not responsible for any damage caused by arbitrary modifications made to the machine.
32. Any transport, assembly and dismantling is to be done only by trained staff who are specifically qualified for the task.
33. The operator must never leave the machine unattended during operation.
34. During any work break, switch the machine off.
35. In case of long work breaks, disconnect the main power supply.
36. In the event of accident or breakdown, the machine should be turned off immediately and unplugged from the main power. Assistance must be sought from authorised individuals. If a blockage is likely to occur, the workpiece should be moved back slightly to enable the equipment to be safely unblocked.
37. This machine is for dust from wood working machines only.
38. Machine cannot be used outside.

RESIDUAL RISKS

Despite observance of all the safety regulations, and adherence to the rules described in this manual, residual risks may still be present. The most common are:

1. contact with the tool
2. contact with moving parts (belts, pulleys, etc..)
3. recoil of the workpiece or part of it
4. accidents due to flying wood splinters or fragments
5. unintentional ejection of a tool insert
6. electrocution from contact with live parts
7. danger due to incorrect tool insertion
8. inverse tool rotation due to incorrect electrical connection
9. danger due to dust inhalation if working without a vacuum cleaner.

Bear in mind that the use of any machine tool carries risks. Use the appropriate care and concentration for any type of machining (even the most simple).

Safety is first and foremost YOUR responsibility.

SAFETY AND INFORMATION SIGNS

The following signs may be found on the machine. In some cases they indicate possible danger conditions, in others they serve as indication.

Always take the utmost care.

SAFETY SIGNS:

Risk of eye injury. Wear eye protection.

Wear hearing protection.

Danger of electric shock. Do not access the area when the machine is powered.

Carefully read and understand the manual before using the machine.

INFORMATION SIGNS:

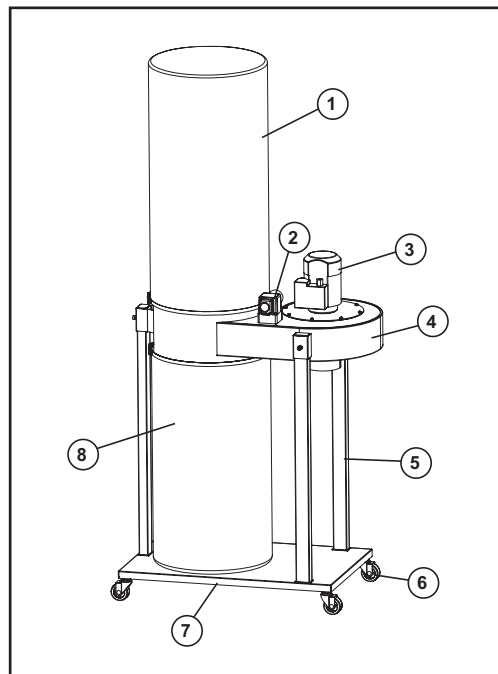
Indicate the technical characteristics, direction of rotation and inclination, block and release, etc.

Carefully following the directions to simplify the use and adjustment of the machine.

The signs are graphics and do not require further explanation.

SPECIFICATIONS

MAIN COMPONENTS



- 1 - Filter bag
- 2 - Switch
- 3 - Motor
- 4 - Frame
- 5 - Column
- 6 - Wheel assembly
- 7 - Base panel
- 8 - Collection bag

TECHNICAL SPECIFICATION

Specification		
Motor	230V/50Hz	400V/50Hz
Motor power	2.25kW	
Current	13.5A	4.6A
Impeller diameter	330mm	
Bag diameter	500mm	
Air flow	5000cu.m/hr	
Suction hood diameter	200mm	
Filter bag length	1210mm	
Collection bag length	1020mm	

ELECTRICAL CONNECTION

1. Electrical installation should be carried out by competent, qualified personnel.
2. The mains connection should be done using the terminal box.
3. Replacement of the power supply cable should only be done by a qualified electrician.

WARNING!

To avoid electrocution or fire, any maintenance or repair to the electrical system should be done only by qualified electricians using genuine replacement parts.

INSTALLATION

CAUTION

Assembly must be done by an experienced and qualified person.

DELIVERY OF SAWDUST EXTRACTOR

Check that the sawdust extractor has not been damaged during transportation. In case of damage being discovered, contact the retailer or forwarding agent as soon as possible. Check that the sawdust extractor delivered corresponds to the order specification. Check that the package contains all the parts specified in this manual.

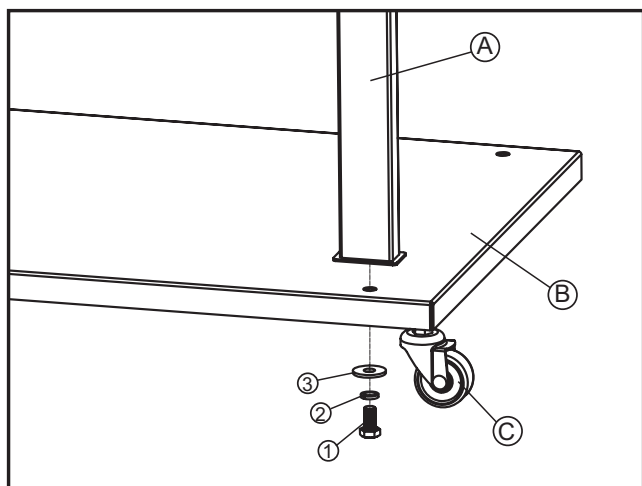
FITTING LOOSE PARTS

A few parts will be disassembled from the main machine structure due to packaging and shipping requirements. These loose parts should be fitted as follows.

WARNING!

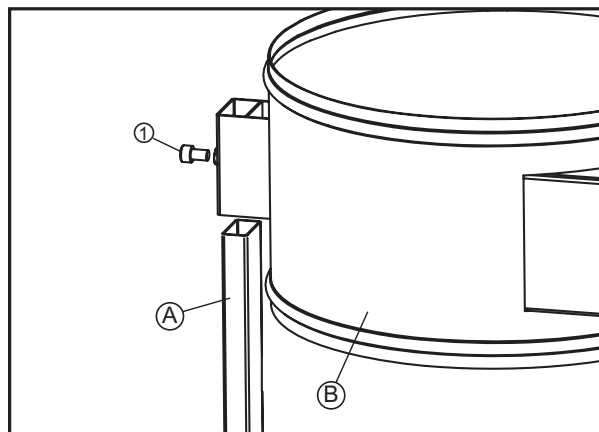
Please tighten all bolts and nuts to their maximum. Loose nuts and bolts may otherwise cause the machine to wobble and cause serious injury to the operator or other individuals.

FITTING WHEEL AND COLUMN



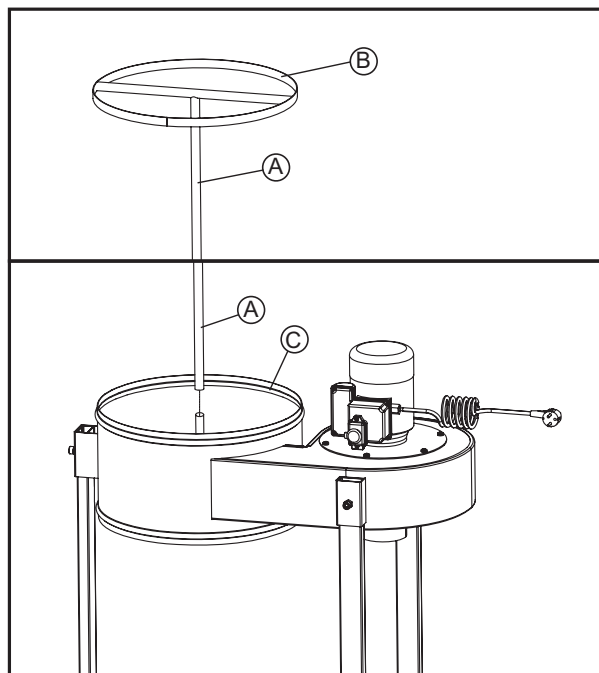
1. Fit four wheels C to base panel B.
2. Fit columns A to base panel B with parts 1, 2 and 3.

FITTING FRAME TO COLUMN



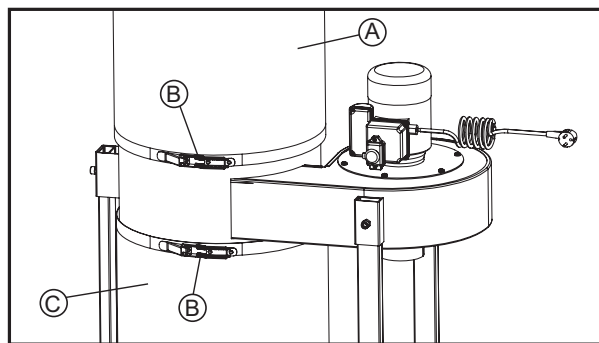
1. Insert column A to the holder on frame B.
2. Lock it with Screw 1.

FITTING BAG SUPPORTS



1. Insert rod A to top support ring B.
2. Insert the lower part of the rod A to the frame holder.

FITTING FILTER BAGS



Fit bags A and C, and lock it as shown with clamps B.

CONDITIONS

a) Electrical connection

1. The connection must be carried out by a skilled technician.
2. Check that the electrical installations in the workshop are equipped with a protection device against short-circuits.
3. The connection between the machine and electrical network must only be carried out using a socket with standardised plug, with maximum capacity of 16 A and the possibility to section off the power.
4. Before connecting the machine to the electrical network, check that the line voltage corresponds to that indicated on the motor. If the machine has a three-phase motor, check that the propeller fan, visible through the box top, rotates according to the direction indicated by the arrow, giving an impulse to the switch. If the propeller fan rotates inversely, it will be necessary to invert two cables in the connecting plug.
5. However, one-phase motors are already preset for the correct direction of rotation.

b) Connection of the suction hose

The sawdust extractor must be connected with a suitable hose. If flexible hoses are used, these must be made of self-extinguishing and antistatic material.

NOTE: If the sawdust extractor is mainly used with one operating machine, this should be electrically connected with the sawdust extractor motor. This means the sawdust extractor is always connected to the machine.

PREVENTATIVE AND PROTECTIVE MEASURES

BEFORE USING THE MACHINE:

1. Work that causes dust (such as cutting, milling, grinding, etc.) should be carried out in separate designated areas.
2. The machine must be fitted with suitable outlets near the source, and must be properly connected to an aspiration system with 20 m/s speed for dry material and 28 m/s for damp material.
3. Ensure there is external air flow into the working area so that the ventilation reduces the presence of pollutants.
4. Work areas should be cleaned frequently and it is essential to keep them in good order. We recommend that the areas are cleaned daily as part of the working routine. Cleaning must be done using mechanical equipment. Avoid using brushes or compressed air.
5. Before grinding, the machines must be fitted with specific effective aspiration devices for fine dust.
6. Where particular conditions or working techniques do not guarantee sufficient protection, the employer must supply the staff with special PPE (personal protective equipment).
7. Wood dust is combustible and, when suspended in the air, it may form a cloud, which may explode if the air concentration is higher than 40 g/m³, there is a lower flash point and there is the presence of a primer.
8. Use only tools in good order and in accordance with the regulations in standards EN847.1- EN847.2. Never work without the required protection devices and regularly check that they are correctly adjusted.

STARTING UP ASPIRATION OF THE MACHINE DURING WORK:

Use ear protection for long periods at the machine. Remove shavings/residue only when the machine is switched off.

AFTER THE WORK:

Never leave the machine on and unattended. Always wait for it come to a standstill. Clean the machine and the surrounding area.

NOTE: If the sawdust extractor is used with one operating machine, this should be electrically connected with the sawdust extractor motor. This means the sawdust extractor is always connected to the machine.

DIRECTIONS FOR USE

The sawdust extractor is suitable for machines which process wood or similar materials, such as cork or plastics. It can collect solid wood waste and shavings from hardboard, fibre panels or plywood covered with laminate and plasterboard. It can also collect threads from textiles.

The machine is not suitable for collecting metals or substances impregnated with liquids. It is not suitable for collecting dust, fumes, gas or potentially explosive substances and/or for working in a potentially explosive atmosphere.

The filtering levels reported below refer to thick dusts. Therefore, performance values for the collection of particularly fine dust (for which the unit is not suitable) could be significantly lower.

Do not use the extractor in the presence of:

1. fire
2. explosive gases
3. corrosive substances
4. heavy vibrations
5. bodies of water

Any use of the machine other than as described in the instructions is to be considered as non compliant.

Only qualified personnel with sound knowledge of the safety regulations may operate, assemble and perform maintenance on the sawdust extractor. There must be clear rules for how the sawdust extractor is to be equipped and maintained.

The regulations for accident prevention must be followed. The same applies to any other safety regulations for technical activities and the prevention of work accidents.

Only original spare parts may be used. The manufacturer's guarantee does not cover defects caused by the use of non-original or self-made spare parts. Furthermore, the manufacturer takes no responsibility for unauthorised alterations to the sawdust extractor. The sawdust extractor is fitted with cotton filter bags.

In case of collection of particularly fine dust, it is necessary to substitute the filter bag with a thicker fabric bag, or to fit cartridge filters. The sawdust extractor must be positioned outside of the working area, in a room nearby.

The motor driven fan can be fitted with a downward or upward facing dust suction hood. Choose the angle that best avoids bending the connection hose to the operating machine or affecting an aerial connection.

MAINTENANCE

Remove the electrical connector from the socket prior to any maintenance work on the sawdust extractor.

The electric motor does not need any maintenance as it is equipped with lubricated bearings.

Regularly check the condition of the filter bag. The fabric should never show signs of abrasion or damage. Empty the collection sack before it is completely filled up.

The filter bag should be cleaned frequently, so as to guarantee maximum performance. If the bag is in a poor condition, it should be replaced.

When changing a filter bag, dust can be released into the surrounding air. It is recommended to arrange a suitable working area in advance, so as to avoid damage caused by a spread of dust into the workshop.

Safety

Fire hazards

Warning! Danger of fire! .L1.1 Incorrect installation and usage could result in a fire.

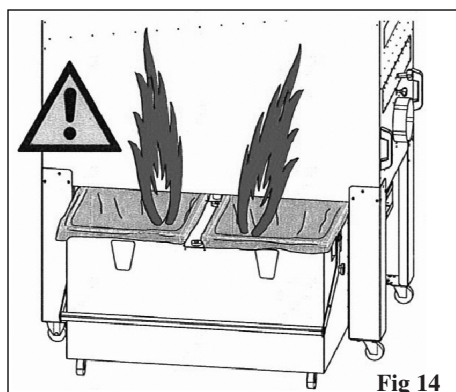
- The dust extraction hoses must be electrically conductive and grounded to prevent electrostatic build up.
- The vacuum hoses/pipes must be flameproof.
- Earth vacuum hose/pipes against any static electricity that may accumulate.
- All electrical connections must be installed correctly by a qualified person.
- Electricity supply only in authorized field of $\pm 10\%$ of network.
- Only vacuum sawdust and woodshavings.
- Do not vacuum spark-generating objects (e.g. nails, screws etc.).
- Do not vacuum any inflammable waste. (e.g. cigarette ends, flying sparks, etc.)

Procedure in case of fire

1. Pull out the mains plug.
2. Stop the pneumatic supply.
3. Call the fire-brigade.

Attention! When moving the chip container, flash fire can occur!

Fig. 14: Procedure in case of fire



LIETUVIŠKAI

Vertimas originali instrukcija

TURINYS

BENDRA INFORMACIJA.....	23
SAUGOS PERSPĖJIMAI.....	23
SPECIFIKACIJOS.....	24
MONTAVIMAS.....	25
SĄLYGOS.....	26
PREVENCINĖS IR APSAUGINĖS PRIEMONĖS.....	26
NAUDOJIMO TAISYKLĖS.....	26
TECHNINĖ PRIEŽIŪRA.....	27
SCHEMOS IR KOMPONENTAI.....	48

BENDRA INFORMACIJA

ĮŽANGA

Tam tikra šiame vadove pateikta informacija ir kai kurios iliustracijos gali skirtis nuo Jūsų turimo įrenginį, kadangi aprašyti ir iliustruoti visi konfigūracijos ir parinkčių variantai. Dėl to prašome remtis tik ta informacija, kuri yra taikytina Jūsų įsigytos konfigūracijos įrenginiui.

Šiuo vadovu siekiama pateikti visą informaciją, būtiną atlikti techninės priežiūros darbams ir tinkamam įrenginio naudojimui.

Platinimo tinklas suteiks pagalbą iškilus techninėms problemoms, prireikus atsarginių dalių ar atsiradus kitokiems poreikiams, kad galėtumėte vystyti verslą.

Prieš naudojantis įrenginiu reikia perskaityti ir suprasti šį vadovą. Perskaite vadove pateiktą informaciją, geriau suprasite įrenginio veikimą, padidės darbo saugumas ir galėsite pasiekti geriausių rezultatų.

Tam, kad vadovą būtų lengviau skaityti, jis suskirstytas į skyrius, kuriuose atkreipiamas dėmesys į svarbiausias operacijas. Reikiamą vietą galite greitai surasti pasinaudodami turiniu. Tam, kad aiškiai į pagrindines pastraipas būtų aiškiai atkreiptas dėmesys, jos pažymėtos šiais simboliais:

PERSPĖJIMAS! Reiškia didelę riziką, kuri operatoriui arba kitiems asmenims gali sukelti sunkų sužalojimą. Būkite atsargūs ir kruopščiai vykdykite instrukcijas.

ATSARGIAI Reiškia, kad reikia būti atsargiems, tam kad būtų išvengta sunkių pasekmių, dėl kurių gali būti sugadinti fiziniai objektai, pavyzdžiui darbo vieta arba pats įrenginys.

ĮRENGINIO IDENTIFIKACIJA

Tai yra identifikacinė lentelė, pritvirtinta prie įrenginio, kurioje nurodyta pagaminimo data, pagaminimo metai, serijos numeris ir techninės specifikacijos.

KLIENTŲ APTARNAVIMO TARNYBOS REKOMENDACIJOS

Visus techninės priežiūros darbus, kuriuos atliekant reikia nuimti kurias nors dalis, turėtų atlikti kompetentingi ir kvalifikuoti techniniai darbuotojai.

Vykdykite šiame vadove pateiktas instrukcijas, kad teisingai naudotumėtės įrenginiu.

ATSARGIAI Šį įrenginį naudoti ir atlikti jo aptarnavimo darbus gali tik kompetentingi ir kvalifikuoti darbuotojai, perskaite šį naudojimo vadovą.

Vykdykite nelaimingų įvykių prevencijos reikalavimus ir bendrąsias saugos bei vaistų naudojimo pramonėje taisykles.

SAUGOS PERSPĖJIMAI

SAUGOS TAISYKLĖS

PERSPĖJIMAS! Prieš įjungdami ir naudodami įrenginį, prieš atlikdami jo aptarnavimo darbus arba kitokias operacijas, atidžiai perskaitykite naudojimo ir techninės priežiūros vadovą.

Gamintojas neprisiima atsakomybės už asmenų patirtus sužalojimus arba žalą, padarytą turtui, kai to priežastis yra bet koks saugos reikalavimų nesilaikymas.

1. Nekvalifikuoti asmenys privalo likti už šio įrenginio darbinės ir saugos zonos ribų.
2. Tam, kad būtų išvengta tam tikrų pavojų, susijusių su šiuo įrenginiu, operatorius būtinai privalo atidžiai perskaityti naudojimo vadovą.
3. Nenaudokite pjuvenų siurblio, kol prie jo neprijungtos siurbimo žarnos.
4. Niekada nedirbkite veikiami alkoholio, vaistų arba narkotikų.
5. Vilkėkite tinkamus drabužius, naudokite akių apsaugos priemonės ir avėkite tinkamus batus. Susiriškite ilgus plaukus.
6. Dirbdami nusiimkite laikrodžius, apyrankes ir žiedus.
7. Svarbu pasilikti šį vadovą ateičiai.
8. Įrenginio operatorius privalo turėti visus būtinus leidimus ir reikiamą kvalifikaciją, kad galėtų dirbti su sudėtingais įrenginiais.
9. Draudžiama šį įrenginį naudoti esant alkoholio, narkotikų arba vaistų poveikyje.
10. Visi operatoriai turi būti tinkamai išmokyti naudoti, reguliuoti ir valdyti šį įrenginį.
11. Operatoriai privalo atidžiai perskaityti šį vadovą, atkreipdami dėmesį į perspėjimus ir saugos išpėjimus. Be to, privalu juos informuoti apie riziką ir pavojus, susijusius su šio įrenginio naudojimu ir apie saugos priemones, kurių reikia imtis. Jiems taip pat reikia nurodyti, kad periodiškai tikrintų apsauginius gaubtus ir kitas saugos priemones.
12. Prieš atlikdami reguliavimo, remonto ir valymo darbus, atjunkite įrenginį nuo elektros srovės šaltinio, perjungdami pagrindinį jungiklį į išjungtą būseną („Stop“).
13. Po ilgesnio naudojimo laikotarpio arba po daug valandų trukusio naudojimo, pavaros diržai gali atsipalaiduoti. Tai gali pailginti įrankio sustojimo laiką (sustojimo laikas turi būti trumpesnis nei 10 sekundžių). Nedelsdami įtempkite diržus.
14. Reikia visada palaikyti švarą ir tvarką darbinėje zonoje apie įrenginį, kad būtų galima greitai ir lengvai pasiekti valdymo pultą.
15. Niekada nesiurbkite medžiagų arba objektų, su kuriais įrenginio naudojimas nenumatytas. Apdorojamoje medžiagoje turi nebūti jokių metalinių dalių.
16. Niekada neapdorokite ruošinių, kurie gali būti per maži arba per dideli įrenginio pajėgumams.
17. Neapdorokite medienos, kurioje yra akivaizdžių defektų (įtrūkimų, šakelių, metalinių dalių ir t. t.).
18. Kruopščiai nuvalykite įrankių atraminius paviršius ir įsitikinkite, kad jie yra tiksliai horizontalioje padėtyje, ir kad juose nėra įlenkimų arba kitokių pažeidimų.
19. Liesdami įrankius visada mėvėkite darbinės pirštines.
20. Įrankius montuokite tinkama apdorojimui kryptimi.
21. Niekada neįjunkite įrenginio, jeigu teisingai neuždėti visi jo apsauginiai gaubtai.
22. Dulkių siurbimo gaubtus prijunkite prie tinkamos siurbimo sistemos. Įjungę įrenginį visada būtinai naudokite siurbimo funkciją.
23. Kai įrenginys arba sistema yra įjungta, jokia būdu neatidarykite durelių arba apsauginių gaubtų.

24. Daugybė nemalonių atsitikimų įrodyta, kad bet kokie papuošalai arba panašūs daiktai gali sukelti sunkių nelaimingų įvykių.
25. Dėl to, prieš pradėdami darbą nusiimkite visas apyrankeles, laikrodžius ir žiedus.
26. Patikimai užsisekite darbinį rūbų rankoves apie riešus.
27. Nusivilkite bet kokius laisvus drabužius, kuriuos galėtumėte pagauti JUDANČIOS DALYS.
28. Visada avėkite kietą avalynę, kaip tą reglamentuoja visose šalyse galiojančios nelaimingų įvykių prevencijos taisyklės.
29. Naudokite akių apsaugos priemones. Naudokite tinkamas klausos apsaugos priemones (ausines, kištukus ir t. t.) ir nuo dulkių saugančias kaukes.
30. Niekada neleiskite įgaliojimų neturintiems asmenims taisyti, aptarnauti arba naudoti įrenginio.
31. Gamintojas neatsako už jokią žalą, kilusią dėl savavališko įrenginio modifikavimo.
32. Transportuoti, montuoti ir ardyti leidžiama tik kvalifikuotiems darbuotojams, kurie turi konkrečiam darbui reikiama kvalifikaciją.
33. Operatorius privalo niekada nepalikti įrenginio be priežiūros darbo metu.
34. Visų darbo pertraukėlių metu išjunkite įrenginį.
35. Ilgą darbo pertrauką metu atjunkite elektros šaltinį.
36. Nelaimingų įvykio arba gedimo atveju įrenginį reikia nedelsiant išjungti ir atjungti nuo elektros maitinimo šaltinio. Kreipkitės pagalbos į įgaliotus asmenis. Jeigu įranga gali užstrigti, reikia šiek tiek atitraukti atgal ruošinį, kad būtų galima saugiai pašalinti įrangos užstrigimą.
37. Šis prietaisas skirtas dulkių atsiurbimui tik iš medžio apdirbimo įrenginių.
38. Prietaisą draudžiama naudoti išoreje.

LIEKAMOJI RIZIKA

Netgi įvykdžius visus saugos reikalavimus ir laikantis visų šiame vadove patiektų taisyklių, išlieka galima rizika. Dažniausi atvejai yra:

1. kontaktas su įrankiu;
 2. kontaktas su judančiomis dalimis (diržais, skriemuliais ir t. t.);
 3. ruošinio arba jo dalies atšokimas;
 4. nelaimingi įvykiai dėl skriejančių medienos atplaišų arba fragmentų;
 5. netyčinis įstatyto įrankio išmetimas;
 6. elektros smūgis dėl kontakto su dalimis, kuriose yra įtampa;
 7. pavojus dėl neteisingai įstatyto įrankio;
 8. atvirkštinė įrankio sukimosi kryptis dėl neteisingo elektros srovės prijungimo;
 9. pavojus dėl dulkių įkvėpimo dirbant be vakuuminio siurblio.
- Prisiminkite, kad dirbant su bet koku įrankiu kyla rizika. Atliekant bet kokio tipo apdirbimo darbus (netgi pačius paprasčiausius) reikalingas atitinkamas atidumas ir susikaupimas.

Saugumas yra JŪSŲ pirmiausia ir svarbiausia atsakomybė.

SAUGOS IR INFORMACINIAI ŽENKLAI

Ant įrenginio galima pamatyti toliau aprašytus ženklus. Kai kuriais atvejais jie reiškia galimas pavojingas situacijas, kitais atvejais jie yra indikaciniai.

Visada būkite ypač atsargūs.

SAUGOS ŽENKLAI:

Akies sužalojimo pavojus. Naudokite akių apsaugos priemones. Naudokite klausos apsaugos priemones. Elektros smūgio pavojus. Kai įrenginys įjungtas, nesiartinkite prie pažymėtos zonos. Prieš naudodami įrenginį atidžiai perskaitykite ir supraskite vadovą.

INFORMACINIAI ŽENKLAI:

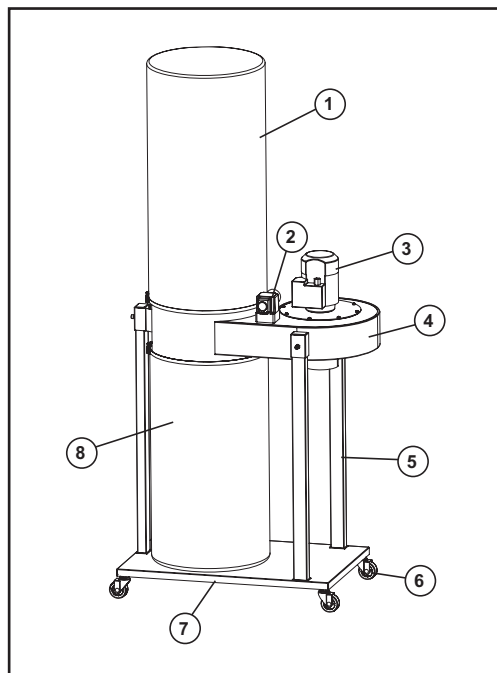
Nurodo technines charakteristikas, sukimosi kryptį ir pokrypį, blokavimą ir atleidimą ir t. t.

Atidžiai vykdykite nurodymus, kad galėtumėte paprastai naudoti ir reguliuoti įrenginį.

Ženkilai yra grafiniai, jų nereikia papildomai aiškinti.

SPECIFIKACIJOS

PAGRINDINIAI KOMPONENTAI



- 1 - Filtro maišelis
- 2 - Jungiklis
- 3 - Variklis
- 4 - Rėmas
- 5 - Kolona
- 6 - Ratuko sąranka
- 7 - Pagrindo plokštė
- 8 - Surinkimo maišas

TECHNINĖS SPECIFIKACIJOS

Specifikacijos		
Variklis	230V/50Hz	400V/50Hz
Variklio galia	2.25kW	
Srovė	13.5A	4.6A
Darbo rato skersmuo	330mm	
Maišo skersmuo	500mm	
Oro srautas	5000cu.m/hr	
Siurbimo gaubto skersmuo	200mm	
Filtro krepšio ilgis	1210mm	
Surinkimo krepšio ilgis	1020mm	

ELEKTROS SROVĖS PRIJUNGIMAS

1. Elektros prijungimą turi atlikti kompetentingi, kvalifikuoti darbuotojai.
2. Elektros srovės prijungimą reikia atlikti naudojant gnybtų dėžutę.
3. Maitinimo kabelį keisti turėtų tik kvalifikuotas elektrikas.

PERSPĖJIMAS!

Tam, kad išvengtumėte elektros smūgio arba gaisro, bet kokius techninės priežiūros arba remonto darbus patikėkite tik kvalifikuotiems elektrikams, naudojantiems originalias atsargines dalis.

MONTAVIMAS

ATSARGIAI

Montavimą turi atlikti patyręs ir kvalifikuotas asmuo.

PJUVENŲ SIURBLIO PRISTATYMAS

Patikrinkite, ar transportuojant pjuvenų siurblys nepažeistas. Jeigu aptiktumėte pažeidimą, kuo greičiau susisiekite su pardavėju arba prekybos atstovu. Patikrinkite, ar pristatytas pjuvenų siurblys atitinka užsakymo specifikacijas. Patikrinkite, ar pakuotėje yra visos šiame vadove nurodytos dalys.

ATSKIRŲ DALIŲ MONTAVIMAS

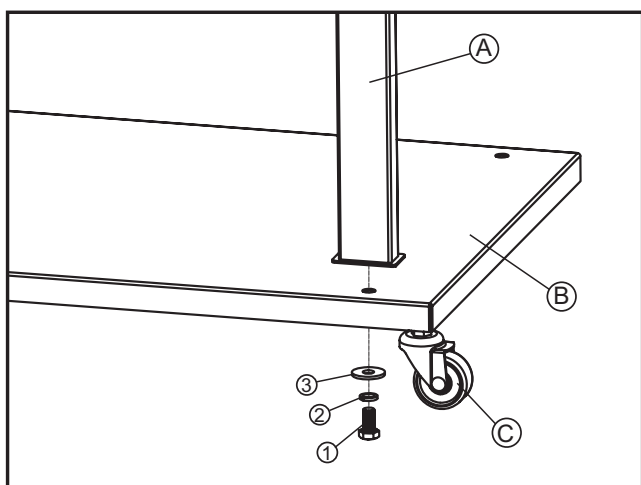
Kai kurios dalys nuimamos nuo pagrindinės įrenginio konstrukcijos dėl pakavimo ir transportavimo reikalavimų.

Tokias atskiras dalis reikia sumontuoti toliau nurodytu būdu.

ĮSPĖJIMAS!

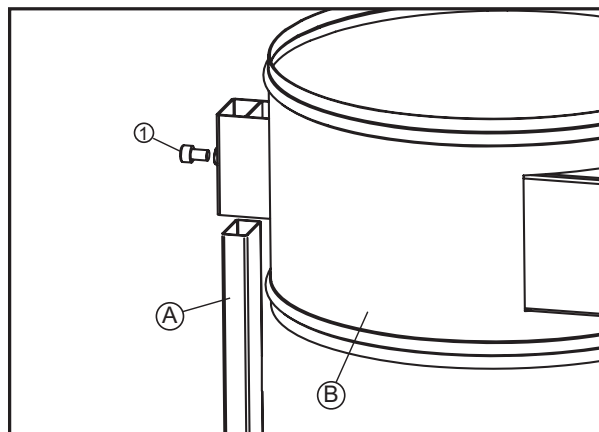
Prašome iki galo priveržti visus varžtus ir varžles. Dėl varžlių ir varžtų laisvumo mašina gali imti klibėti ir sunkiai sužaloti operatorių arba kitus asmenis.

RATUKŲ IR KOLONOS TVIRTINIMAS



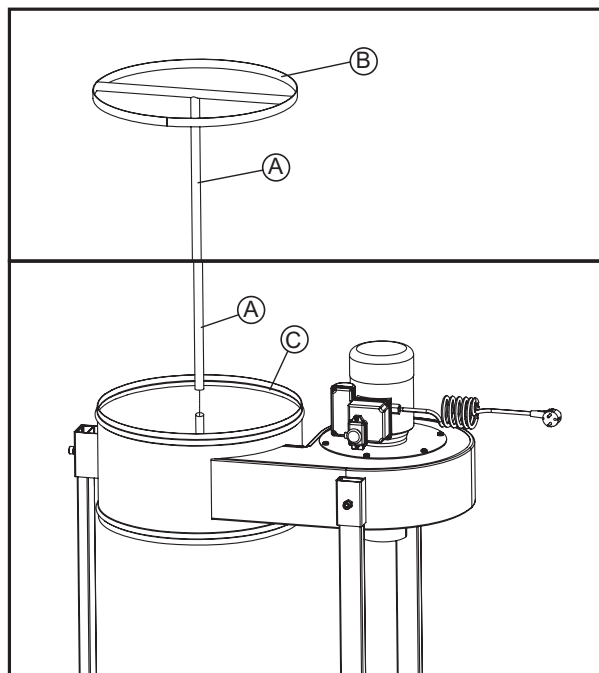
1. Pritvirtinkite keturis ratukus C prie pagrindo plokštės B.
2. Pritvirtinkite kolonas A prie pagrindo plokštės B su dalimis 1, 2 ir 3.

RĖMO TVIRTINIMAS PRIE KOLONOS



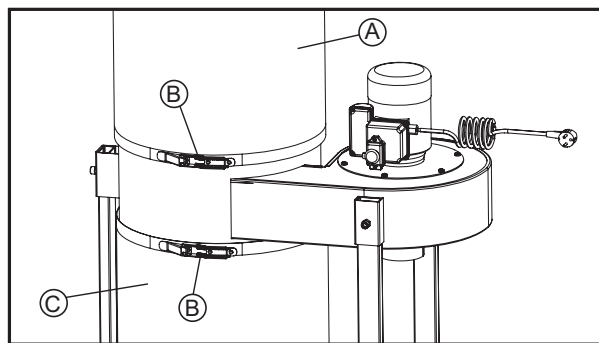
1. Įstatykite koloną A į laikiklį ant rėmo B.
2. Užfiksukite varžtu 1.

MAIŠO ATRAMOS TVIRTINIMAS



1. Įstatykite strypą A į viršutinį atraminį žiedą B.
2. Įstatykite strypo A apatinę dalį ir rėmo laikiklį.

FILTRAVIMO MAIŠELIŲ TVIRTINIMAS



Pritvirtinkite maišelius A ir C, ir užfiksukite juos, kaip pavaizduota, spaustukais B.

SĄLYGOS

a) Elektros prijungimas

1. Prijungimą turi atlikti kvalifikuotas elektrikas.
2. Patikrinkite, ar dirbtuvių elektros instaliacijoje yra įrengtas apsaugos nuo trumpo jungimo įtaisas.
3. Įrenginį prie elektros tinklo reikia jungti per standartinio kištuko lizdą, kuriame maksimali srovė yra 16 A ir yra galimybė atjungti elektros srovę.
4. Prieš prijungdami įrenginį prie elektros tinklo, patikrinkite, ar elektros tinklo įtampos parametrai atitinka nurodytus ant variklio. Jeigu įrenginyje yra įrengtas trifazis elektros variklis, trumpai spustelėkite jungiklį ir patikrinkite, ar aušinimo sparnuotė, matoma per dėžės viršų, sukasi rodykle nurodyta kryptimi. Jeigu sparnuotė sukasi priešinga kryptimi, prijungimo kištuke reikės vietomis sukeisti du kabelius.
5. Vienfazių elektros variklių sukimosi kryptis jau yra teisingai nustatyta.

b) Siurbimo žarnos prijungimas

Pjuvenų siurblių reikia prijungti su tinkama žarna. Jeigu naudojamos lanksčios žarnos, jos turi būti pagamintos iš degimo nepalaikančių ir antistatinių medžiagų.

PASTABA: jeigu pjuvenų siurblys daugiausia naudojamas su vienomis staklėmis, jų elektros tiekimas turi būti prijungtas prie pjuvenų siurblio variklio. Tai reiškia, kad pjuvenų siurblys yra visada prijungtas prie staklių.

PREVENCINĖS IR APSAUGINĖS PRIEMONĖS

PRIEŠ NAUDOJANT ĮRENGINĮ:

1. Darbus, kuriuos atliekant kyla dulkės (pavyzdžiui pjovimo, frezavimo, šlifavimo ir t. t.) reikia atlikti atskirose tam skirtose zonose.
2. Įrenginyje turi būti įrengtos tinkamos išleidimo angos šalia šaltinio, jis taip pat turi būti tinkamai prijungtas prie aspiracinės sistemos, kurios greitis yra 20 m/s sausai medžiagai ir 28 m/s drėgnai medžiagai.
3. Užtikrinkite pakankamą oro padavimą į darbo vietą iš išorės, kad vėdinimas sumažintų oro taršą.
4. Darbo vietas reikia dažnai valyti, jose būtina palaikyti tvarką. Mes patariame, kad į kasdieninę darbotvarkę įtrauktumėte valymą. Valyti reikia naudojant mechaninę įrangą. Nenaudokite bei šepetėlių, nei suslėgto oro.
5. Prieš šlifuojant, staklėse reikia sumontuoti tinkamą efektyvų aspiracinį įrenginį smulkių dulkių siurbimui.
6. Jeigu konkrečios sąlygos arba darbo metodai negarantuoja pakankamos apsaugos, darbdavys privalo išduoti darbuotojams specialią AAĮ (asmeninę apsauginę įrangą).
7. Medienos dulkės yra degios ir pakilę į orą gali sudaryti debesį, kuris gali sprogti, jeigu koncentracija ore yra didesnė nei 40 g/m³, yra žemesnė pliūpsnio temperatūra ir yra pokljis.
8. Naudokite tik geros būklės įrankius, tik pagal standartų EN847.1- EN847.2 reglamentus. Niekada nedirbkite be reikiamų apsauginių įtaisų ir reguliariai tikrinkite ar jie teisingai sureguliuoti.

PALEIDIMAS STAKLIŲ ASPIRAVIMAS DARBO METU:

Ilgą laiką būdami prie staklių naudokite klausos apsaugos priemones. Drožles nuvalykite tik kai staklės išjungtos.

PO DARBO:

Niekada nepalikite įjungtų staklių be priežiūros. Būtinai palaukite, kol sustos. Nuvalykite stakles ir aplinkinę zoną.

PASTABA: jeigu dulkių siurblys naudojamas su vienomis staklėmis, jų elektros tiekimą reikia prijunti prie pjuvenų siurblio elektros variklio. Tai reiškia, kad pjuvenų siurblys visada prijungtas prie staklių.

NAUDOJIMO TAISYKLĖS

Pjuvenų siurblys tinka staklėms, skirtoms medienos ir panašių medžiagų apdorojimui, pavyzdžiui kamštinei medžiagai arba plastikui. Jis gali siurbti kietas laminatu ir gipsu dengtų medienos plaušų plokščių, pluošto plokščių ir faneros atliekas ir drožles. Jis taip pat gali siurbti tekstilės siūlus.

Įrenginys netinka siurbti metalui ir skysčiais impregnuotoms medžiagoms. Jis netinka siurbti dulkėms, garams arba potencialiai sprogioms medžiagoms ir (arba) dirbant potencialiai sprogioje atmosferoje.

Toliau nurodyti filtravimo lygiai taikomi stambioms dulkėms. Dėl to itin smulkių dulkių (kurioms įrenginys netinka) siurbimo našumo parametrai gali būti žymiai mažesni.

Nenaudokite siurblio:

1. prie liepsnos;
2. ore esant sprogioms dujoms;
3. šalia išdinančių medžiagų;
4. esant didelėms vibracijoms;
5. šalia vandens telkinių

Bet koks įrenginio naudojimas kita paskirtimi negu nurodyta vadove, laikomas neleistinu.

Pjuvenų siurbimo įrenginį naudoti, montuoti ir atlikti jo techninės priežiūros darbus leidžiama atlikti tik gerai saugos taisyklės išmanantiems kvalifikuotiems darbuotojams. Turi būti aiškiai nustatytos taisyklės dėl pjuvenų siurbimo įrenginio komplektacijos ir techninės priežiūros.

Būtina vykdyti visas nelaimingų įvykių prevencijos taisykles. Tai taikoma ir visoms kitoms saugos taisyklėms, skirtoms techninei veiklai ir nelaimingų įvykių prevencijai.

Galima naudoti tik originalias atsargines dalis. Gamintojo garantija netaikoma defektams, atsiradusiems dėl neoriginalių arba savadarbių atsarginių dalių. Be to, gamintojas neprisiima atsakomybės už neleistinus pjuvenų siurblio pakeitimus. Pjuvenų siurblyje įrengti medvilniniai filtravimo maišeliai.

Siurbiant itin smulkias dulkes būtina pakeisti filtravimo maišelį į tankesnės medžiagos maišelį, arba įstatyti filtro kasetę. Pjuvenų siurblių reikia pastatyti už darbo zonos, gretimoje patalpoje.

Elektros varikliu sukamą ventiliatorių galima montuoti su žemyn arba aukštyn nukreiptu dulkių siurbimo gaubtu. Pasirinkite tokį kampą, kuriam esant geriausiai nuo perlenkimo apsaugoma įrenginio prijungimo žarna ir neblokuojamas oro padavimas.

TECHNINĖ PRIEŽIŪRA

Prieš atlikdami bet kokius pjuvenų siurblio techninės priežiūros darbus ištraukite elektros laido kištuką iš lizdo.

Elektros varikliui nereikalinga jokia techninė priežiūra, kadangi įrengti savaimė tepami guoliai.

Reguliariai tikrinkite filtravimo maišelio būklę. Ant medžiagos niekada neturėtų matytis nubraižymo arba pažeidimo požymių. Ištuštinkite surinkimo maišą prieš jam visiškai prisipildant.

Filtravimo maišelį reikia valyti dažnai, kad būtų užtikrintas maksimalus našumas. Jeigu maišelio būklė yra prasta, jį reikia pakeisti.

Keičiant filtro maišelį dulkės gali pasklisti į aplinkos orą. Rekomenduojama iš anksto paruošti tinkamą darbo vietą, kad būtų išvengta po dirbtuves pasklidusių dulkių.

Saugus darbas

Gaisro pavojus

Įspėjimas! Gaisro pavojus! L1.1. Jeigu prietaisas neteisingai sumontuojamas ir naudojamas, gresia gaisro pavojus.

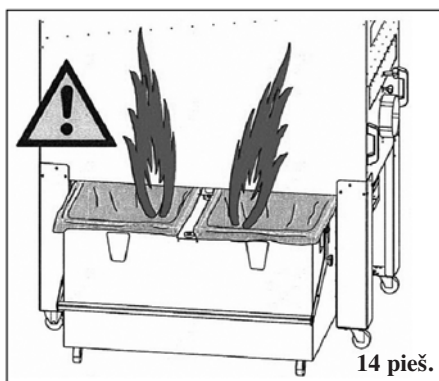
- Dulkių atsiurbimo žarnos turi būti laidžios elektros srovei ir įžemintos, kad būtų išvengta statinių krūvių susikaupimo.
- Siurbimo žarnos/vamzdžiai turi būti atsparūs liepsnos poveikiui.
- Siurbimo žarnos/vamzdžius reikia apsaugoti nuo statinių krūvių susikaupimo.
- Visus elektrinius sujungimus privalo atlikti kvalifikuotas asmuo.
- Maitinimo įtampos parametrai turi atitikti nurodytas parametrų vertes $\pm 10\%$.
- Tik medienos dulkių ir drožlių atsiurbimui.
- Nesiurbkite daiktus, galinčius sukelti kibirkštis (pvz., vinis, varžtus ir pan.).
- Nesiurbkite jokių degančių atliekų (pvz., nuorūkų, kibirkščių ir pan.).

Veiksmai gaisro atveju

1. Ištraukite maitinimo kabelio kištuką iš kištukinio elektros tinklo lizdo.
2. Atjunkite prietaisą nuo pneumatinės sistemos.
3. Iškvieskite gaisrininkus.

Dėmesio! Perkeliant dulkių/drožlių indą, gresia užsiliepsnojimo pavojus!

(14 pav.): veiksmai gaisro atveju.



LATVISKI

Oriģinālo instrukciju tulkojums

SATURA RĀDĪTĀJS

VISPĀRĪGĀ INFORMĀCIJA.....	28
DROŠĪBAS PASĀKUMI	28
SPECIFIKĀCIJAS.....	29
UZSTĀDĪŠANA.....	30
NOSACĪJUMI	31
PROFILAKSES UN AIZSARDZĪBAS PASĀKUMI	31
LIETOŠANAS NORĀDĪJUMI	31
TEHNISKĀ APKOPE	31
SHĒMAS UN SASTĀVDAĻAS.....	48

VISPĀRĪGĀ INFORMĀCIJA

PRIEKŠVārds

Ne visa šajā rokasgrāmatā sniegtā informācija un attēli attiecas uz jūsu iegādāto iekārtu, jo šajā rokasgrāmatā ir aprakstītas un ilustrētas visas iespējamās iekārtas konfigurācijas un varianti, tādēļ lūdzam izmantot tikai to informāciju, kas attiecas uz jūsu iegādātās iekārtas konfigurāciju.

Šīs rokasgrāmatas mērķis ir sniegt iekārtas tehniskajai apkopei un pareizai lietošanai nepieciešamo informāciju.

Jūsu rīcībā ir izplatīšanas tīkls, kas palīdzēs atrisināt tehniskas problēmas, saņemt rezerves daļas, kā arī apmierinās citas jūsu uzņēmuma attīstībai svarīgas prasības.

Pirms iekārtas lietošanas obligāti jāizlasa un jāizprot šī rokasgrāmatā. Rokasgrāmatā nodrošinās labākas zināšanas par darbu ar šo iekārtu, lielāku darba drošību un palīdzēs iegūt labākus darba rezultātus.

Lai rokasgrāmatā būtu vieglāk lasāma, tā ir sadalīta nodaļās, izceļot svarīgākās darbības. Lai ātri atrastu nepieciešamo informāciju, izmantojiet satura rādītāju. Lai skaidri uzsvertu dažu galveno nodaļu svarīgumu, tās ir marķētas ar tālāk norādītajiem simboliem:

BRĪDINĀJUMS! Norāda tiešus riskus, kas var izraisīt smagas traumas operatoram vai citām personām. Esiet uzmanīgi un precīzi izpildiet norādījumus.

IEVĒROT PIESARDZĪBU Norāda uz nepieciešamību rīkoties piesardzīgi, lai novērstu nopietnas sekas, kas var radīt bojājumus, piemēram, iekārtai vai pašam izstrādājumam.

IEKĀRTAS IDENTIFIKĀCIJA

Pie iekārtas ir piestiprināta identifikācijas plāksnīte, uz kuras norādīti ražotāja dati, iekārtas izgatavošanas gads, sērijas numurs un tehniskās specifikācijas.

KLIENTU APKALPOŠANAS NODAĻAS REKOMENDĀCIJAS

Visi tehniskās apkopes pasākumi, kas saistīti ar iekārtas daļu demontāžu, jāveic kompetentam un kvalificētam tehniskajam personālam.

Lai nodrošinātu pareizu iekārtas lietošanu, jāievēro šajā rokasgrāmatā sniegtās instrukcijas.

AIZRĀDĪJUMS Šo iekārtu atļauts lietot un apkalpot tikai kompetentiem un kvalificētiem darbiniekiem, kuri ir izlasījuši šo rokasgrāmatu.

Jāievēro nelaimes gadījumu novēršanas noteikumi un vispārējie un nozares darba drošības noteikumi.

DROŠĪBAS PASĀKUMI

DROŠĪBAS NOTEIKUMI

BRĪDINĀJUMS! Pirms iekārtas iedarbināšanas, lietošanas, tehniskās apkopes un jebkurām citām darbībām ar iekārtu rūpīgi izlasiet ekspluatācijas un tehniskās apkopes rokasgrāmatu.

Ražotājs neuzņemas nekādu atbildību par miesas bojājumiem vai īpašumam nodarītajiem zaudējumiem, ja to cēlonis ir drošības noteikumu neievērošana.

1. Nekvalificētas personas nedrīkst uzturēties iekārtas darba un drošības zonā.
2. Lai novērstu ar šīs iekārtas izmantošanu saistītos apdraudējumus, operatoram rūpīgi jāiepazīstas ar lietošanas instrukcijām.
3. Nelietojiet zāģskaidu nosūcēju pirms šļūteņu pievienošanas.
4. Aizliegts strādāt alkohola, medikamentu vai narkotisko vielu ietekmē.
5. Izmantojiet piemērotu darba apģērbu, acu aizsardzības līdzekļus un piemērotus apavus. Garus matus pacelt uz augšu un saspraust.
6. Darba laikā nevalkā pulksteņus, rokassprādzes un gredzenus.
7. Obligāti saglabāt šo rokasgrāmatu turpmākai izmantošanai.
8. Iekārtas operatoram nepieciešamas visas atļaujas un kvalifikācijas apliecības, kas noteiktas darbam ar sarežģītām iekārtām.
9. Aizliegts lietot iekārtu alkohola, medikamentu vai narkotisko vielu ietekmē.
10. Visiem operatoriem jābūt pienācīgi apmācītiem un jāprot lietot, regulēt un darbināt iekārtu.
11. Operatoriem ir rūpīgi jāizlasa rokasgrāmatā, pievēršot īpašu uzmanību brīdinājumiem un drošības pasākumiem. Bez tam viņiem ir jābūt informētiem par riskiem un apdraudējumiem, kas saistīti ar iekārtas lietošanu, un veicamajiem piesardzības pasākumiem. Bez tam viņiem jānodrošina regulāri pārbaudīt aizsargnožogojumu un citu drošības ierīču stāvokli.
12. Pirms regulēšanas, remonta vai tīrīšanas darbu sākšanas atvienot iekārtu no strāvas padeves, izslēdzot galveno slēdzi.
13. Ja iekārta nav lietota ilgāku laiku, kā arī pēc ilgstošas lietošanas iespējama dzensiksnas atslābšana, kas palielina darbarīka apstādīšanas laiku (apstādīšanas laikam jābūt īsākam par 10 sekundēm). Nekavējoties nosprīgojiet dzensiksnas.
14. Darba zonai ap iekārtu jābūt tīrai un sakārtotai, lai nodrošinātu tūlītēju un ērtu piekļuvi mēraparātu panelim.
15. Aizliegts apstrādāt materiālus vai objektus, kuri nav paredzēti iekārtas lietošanas instrukcijās. Apstrādājamais materiāls nedrīkst saturēt metāla daļas.
16. Neapstrādājiet sagataves, kuras ir pārāk lielas vai pārāk mazas iekārtas jaudai.
17. Neapstrādājiet koksni ar acīm redzamiem defektiem (plaisas, zari, metāla daļas u.c.)
18. Rūpīgi notīriet darbarīku atbalsta virsmas un nodrošiniet, lai tie būtu novietoti pilnīgi horizontāli un tiem nebūtu iedobumu vai citu bojājumu.
19. Rīkojoties ar darbarīkiem, obligāti lietojiet aizsargcimdus.
20. Uzstādiet darbarīkus atbilstoši sagataves apstrādāšanas virzienam.
21. Aizliegts iedarbināt iekārtu pirms visu aizsargnožogojumu pareizas uzstādīšanas.
22. Pievienojiet putekļu iesūkšanas pārsegus atbilstošām nosūces iekārtām. Pēc iekārtas ieslēgšanas obligāti jāaktivizē nosūkšanas funkcija.
23. Iekārtas vai sistēmas darbināšanas laikā aizliegts atvērt tās durvis vai aizsargnožogojumus.

24. Daudzu nepatīkamu atgādījumu analīze liecina, ka rotaslietu vai līdzīgu izstrādājumu valkāšana var izraisīt smagus negadījumus. Tāpēc pirms darba uzsākšanas noņemiet rokassprādzes, pulksteņus un gredzenus.
25. Kārtīgi aizpogājiet darba apģērba piedurknes ap plaukstu locītavām.
26. Novelciet vaļīgus apģērba gabalus, kas varētu iekerties KUSTĪGAJĀS DAĻĀS.
27. Vienmēr valkājiet stabilus darba apavus, kas paredzēti visu valstu nelaimes gadījumu novēršanas noteikumos.
28. Izmantojiet acu aizsardzības līdzekļus. Izmantojiet piemērotus dzirdes aizsardzības līdzekļus (ausiņas, ausu aizbāžņus u.c.) un pretputekļu maskas.
29. Neļaujiet nekvalificētām personām remontēt, apkopt vai darbināt iekārtu.
30. Ražotājs nav atbildīgs par zaudējumiem, kas radušies sakarā ar patvaļīgiem iekārtas pārveidojumiem.
31. Iekārtas transportēšanu, montāžu un demontāžu drīkst veikt tikai kvalificēti darbinieki, kuri ir speciāli apmācīti veikt šīs darbības.
32. Operatoram aizliegts atstāt iekārtu bez uzraudzības tās darbības laikā.
33. Jebkura darba pārtraukuma laikā izslēdziet iekārtu.
34. Ja darba pārtraukums ir ilgstošs, atvienojiet strāvas padevi.
35. Negadījuma vai avārijas gadījumā iekārta nekavējoties jāizslēdz un jāatvieno no elektroenerģijas tīkla. Šādos gadījumos pieaiciniet apstiprinātus kvalificētus speciālistus. Ja pastāv iekārtas nobloķēšanas iespēja, pavelciet sagatavi atpakaļ, lai iekārtu varētu atbloķēt drošā veidā.
37. Šī iekārta ir paredzēta tikai kokapstrādes iekārtu radīto putekļu sūkšanai.
38. Iekārtu nedrīkst lietot ārpus telpām.

PĀRĒJIE RISKI

Pat tad, ja lietotājs ievēro visus šajā rokasgrāmatā aprakstītos drošības noteikumus un pārējos noteikumus, pastāv atlikušie riski. Visbiežāk sastopamie atlikušo risku avoti ir šādi:

1. saskare ar darbarīku
2. saskare ar kustīgajām daļām (siksniņām, skriemeļiem utt.)
3. sagataves vai tās daļas atsitieni
4. nelaimes gadījumi sakarā ar lidojošām koka skaidām vai fragmentiem
5. neparedzēta darbarīka ieliktna izmešana
6. nāvējošs elektrošoks, ko izraisa saskare ar daļām, kas atrodas zem sprieguma
7. apdraudējums, ko rada nepareiza darbarīka ievietošana
8. nepareizs darbarīka griešanās virziens sakarā ar nepareizu elektroinstalācijas savienojumu
9. apdraudējums, ko rada putekļu ielpošana, strādājot bez putekļu nosūcēja.

Jāatceras, ka jebkura iekārtas darbarīka lietošana ir saistīta ar risku. Veicot jebkuru darbību (pat visvienkāršāko), jāizturas piesardzīgi un pilnībā jākoncentrējas uz veicamo darbību.

Par darba drošību pirmkārt un galvenokārt esat atbildīgs JŪS pats.

DARBA DROŠĪBAS UN INFORMĀCIJAS ZĪMES

Uz iekārtas var atrasties tālāk redzamās zīmes. Dažos gadījumos tās brīdina par iespējamajiem bīstamajiem apstākļiem, bet citos gadījumos tās izmantojamas kā norādes.

Vienmēr ievērojiet vislielāko piesardzību.

DARBA DROŠĪBAS ZĪMES:

Acu traumu risks. Izmantot acu aizsardzības līdzekļus.

Izmantot dzirdes aizsardzības līdzekļus.

Elektriskās strāvas trieciena iespēja. Kad iekārta ir pieslēgta pie strāvas padeves, aizliegts tuvu šai zonai

Pirms iekārtas lietošanas rūpīgi izlasīt un izprast šo rokasgrāmatu.

INFORMĀCIJAS ZĪMES:

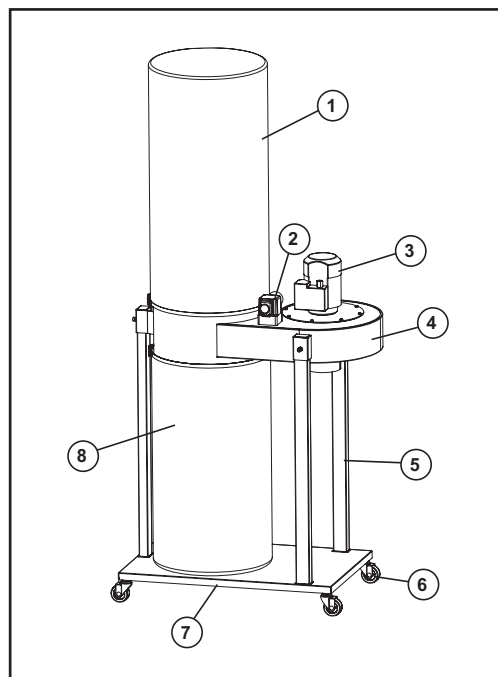
Norāda tehniskos parametrus, griešanās virzienu un slīpuma leņķi, bloķēšanas un atbloķēšanas norādījumus utt.

Rūpīga norāžu ievērošana vienkāršo iekārtas lietošanu un regulēšanu.

Zīmes ir grafiskas, un tām nav vajadzīgi papildu paskaidrojumi.

SPECIFIKĀCIJAS

GALVENĀS SASTĀVDAĻAS



- 1 - Filtrēšanas maiss
- 2 - Slēdzis
- 3 - Dzinējs
- 4 - Korpus
- 5 - Statnis
- 6 - Riteņu komplekts
- 7 - Pamatne
- 8 - Savākšanas maiss

TEHNISKĀ SPECIFIKĀCIJA

Specifikācija		
Dzinējs	230V/50Hz	400V/50Hz
Dzinēja jauda	2.25kW	
Strāva	13.5A	4.6A
Darbrata diametrs	330mm	
Maisa diametrs	500mm	
Gaisa plūsma	5000cu.m/hr	

Iesūkšanas pārsega diametrs	200mm
Filtrēšanas maisa garums	1210mm
Savākšanas maisa garums	1020mm

ELEKTROINSTALĀCIJAS SAVIENOJUMI

1. Elektroinstalācijas darbus atļauts veikt tikai kompetentiem un kvalificētiem darbiniekiem.
2. Lai pieslēgtos pie strāvas padeves tīkla, jāizmanto spaiļu kārba.
3. Barošanas kabeli drīkst nomainīt tikai kvalificēts elektriķis.

BRĪDINĀJUMS!

Lai izvairītos no nāvējoša elektrošoka vai ugunsgrēka, elektrisko sistēmu tehnisko apkopi vai remontu drīkst veikt vienīgi kvalificēti elektriķi, izmantojot oriģinālās rezerves daļas.

UZSTĀDĪŠANA

IEVĒROT PIESARDZĪBU

Montāža jāveic pieredzējušam un kvalificētam speciālistam.

ZĀĢSKAIDU NOSŪCĒJA PIEGĀDE

Pārbaudiet, vai transportēšanas laikā zāģskaidu nosūcējs nav sabojāts. Par atklātajiem bojājumiem pēc iespējas ātrāk paziņojiet mazumtirgotājam vai ekspeditoram. Pārbaudiet, vai piegādātais zāģskaidu nosūcējs atbilst pasūtījuma specifikācijām. Pārbaudiet, vai iepakojumā atrodas visas šajā rokasgrāmatā norādītās daļas.

ATVIENOJAMO DAĻU MONTĀŽA

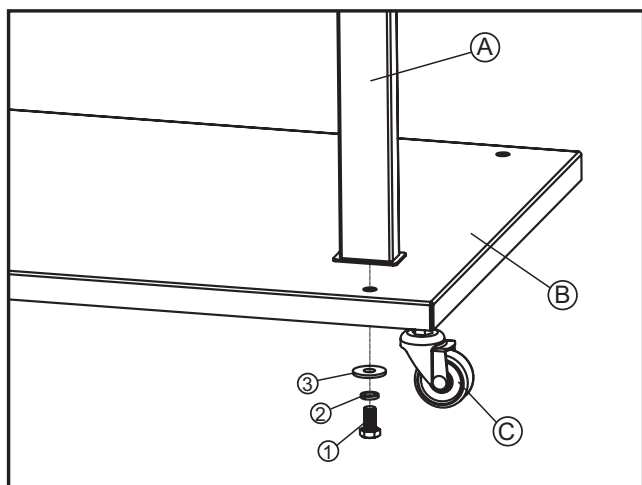
Sakarā ar iesaiņošanas un transportēšanas prasībām dažas iekārtas daļas ir demontētas.

Šo atvienojamo daļu montāža jāveic tālāk norādītajā kārtībā.

BRĪDINĀJUMS!

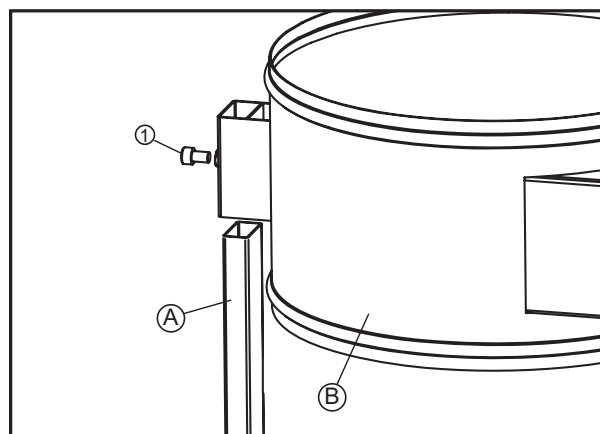
Stingri pievelciet visas skrūves un uzgriežņus līdz maksimālajai iespējai. Valīgi uzgriežņi un skrūves var izraisīt iekārtas svārstīšanos un radīt smagas traumas operatoram vai citām personām.

RITĒŅU UN STATŅA MONTĀŽA



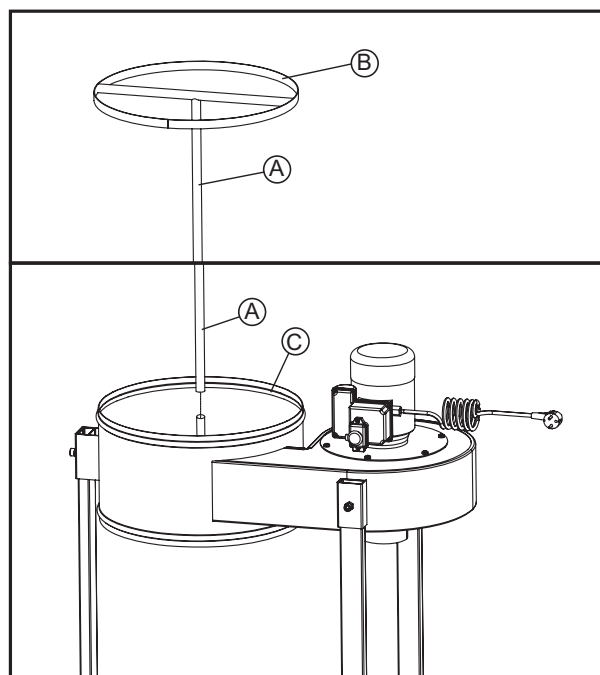
1. Uzstādīt četrus riteņus C uz pamatnes B.
2. Uzstādīt statņus A uz pamatnes B ar daļām 1, 2 un 3.

KORPUSA UZSTĀDĪŠANA UZ STATŅA



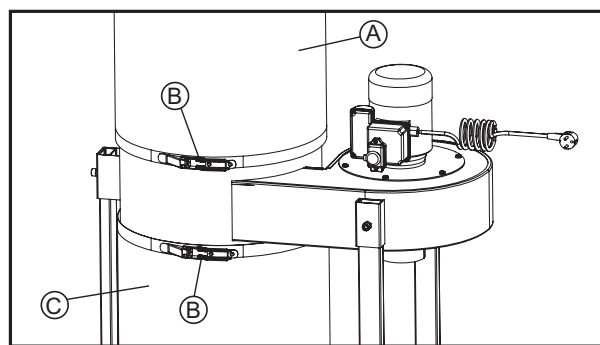
1. Ievietot statni A ietverē, kas atrodas uz korpusa B.
2. Nobloķēt ar skrūvi 1.

MAISU TURĒTĀJU UZSTĀDĪŠANA



1. Ievietojiet stieni A augšējā turētāja gredzenā B.
2. Ievietojiet stieņa A apakšējo galu turētāja korpusa ietverē.

FILTRĒŠANAS MAISU UZSTĀDĪŠANA



Uzstādiet maisus A un C un nobloķējiet tos ar skavām B, kā redzams attēlā.

NOSACĪJUMI

a) Elektroinstalācijas savienojumi

1. Savienošanas darbus drīkst veikt tikai kvalificēts elektriķis.
2. Pārbaudiet, vai darbnīcas elektroinstalācija ir aprīkota ar īsslēguma aizsardzību.
3. Iekārtas pieslēgšanai pie elektroenerģijas tīkla jāizmanto kontaktrozete ar standarta kontaktdakšu ar maksimālo pieļaujamo strāvas stiprumu 16 A un iespēju atslēgt strāvas padevi.
4. Pirms iekārtas pieslēgšanas pie elektroenerģijas tīkla jāpārbauda, vai līnijas spriegums atbilst norādītajam dzinēja spriegumam. Ja iekārtai ir trīsfāžu dzinējs, jāpārbauda, vai propellerventilators, kas saskatāms pa augšējo lodziņu un raida impulsus slēdzim, griežas virzienā, kas norādīts ar bultu. Ja propellerventilators griežas pretējā virzienā, jāpamaina vietām abi kontaktdakšas vadi.
5. Vienfāzes dzinēja griešanās virzienu iestata ražotājs.

b) Iesūces šļūtenes pievienošana

Zāģskaidu nosūcējam jāpievieno atbilstoša šļūtene. Ja tiek izmantotas elastīgas šļūtenes, tām jābūt izgatavotām no nedegoša un antistatiska materiāla.

PIEZĪME: ja zāģskaidu nosūcējs tiek galvenokārt lietots vienai iekārtai, šī iekārta jāsavieno ar zāģskaidu nosūcēja dzinēju. Tas nozīmē, ka zāģskaidu nosūcējs ir pastāvīgi pieslēgts pie iekārtas.

PROFILAKSES UN AIZSARDZĪBAS PASĀKUMI

PIRMS IEKĀRTAS LIETOŠANAS:

1. Darbi, kas rada putekļus (piemēram, griešana, frēzēšana, slīpēšana utt.), jāveic speciāli šim nolūkam paredzētā zonā.
2. Iekārta jāaprīko ar piemērotiem izvadiem netālu no putekļu avota un pienācīgi jāsavieno ar nosūces sistēmu, kuras darbības ātrums ir 20 m/s sausu un 28 m/s mitru materiālu gadījumā.
3. Nodrošināt ārējā gaisa iepļūdi darba zonā, lai vēdināšana samazinātu piesārņojošu vielu klātbūtni.
4. Darba zonas ir bieži jātīra, un ir svarīgi tajās uzturēt kārtību. Mēs iesakām iekļaut darba zonas ikdienas tīrīšanu ikdienas darba kārtībā. Tīrīšana jāveic ar mehāniskām iekārtām. Neizmantot suku vai saspīestu gaisu.
5. Pirms slīpēšanas iekārtas ir jāaprīko ar īpaši efektīvām smalku putekļu nosūkšanas iekārtām.
6. Ja konkrētie darba apstākļi vai darba metodes negarantē pietiekamu darba drošību, darba devējam ir pienākums apgādāt personālu ar individuālajiem aizsardzības līdzekļiem.
7. Koksnes putekļi ir viegli uzliesmojoši, uzkrājoties gaisā, tie veido mākonī, kas uzsprāgst, ja putekļu koncentrācija gaisā ir augstāka par 40 g/m³, uzliesmošanas temperatūra ir zemāka un tuvumā atrodas aizdedzes avots.
8. Lietot tikai darbarīkus, kas ir labā stāvoklī un atbilst standartu EN 847.1 un EN 847.2 noteikumiem. Aizliegts strādāt bez noteiktajiem aizsardzības līdzekļiem, un regulāri jāpārbauda, vai tie ir pareizi noregulēti.

IEKĀRTAS PUTEKĻU NOSŪKŠANA DARBA LAIKĀ

Ilgī strādājot ar šo iekārtu, jāizmanto dzirdes aizsardzības līdzekļi. Skaidas/atliekas novākt tikai pēc iekārtas izslēgšanas.

PĒC DARBA

Aizliegts atstāt ieslēgtu iekārtu bez uzraudzības. Obligāti nogaidīt,

līdz tā pilnībā apstājas. Notīrīt iekārtu un apkārtējo zonu.

PIEZĪME: ja zāģskaidu nosūcējs tiek galvenokārt lietots vienai iekārtai, šī iekārta jāsavieno ar zāģskaidu nosūcēja dzinēju. Tas nozīmē, ka zāģskaidu nosūcējs ir pastāvīgi pieslēgts pie iekārtas.

LIETOŠANAS NORĀDĪJUMI

Zāģskaidu nosūcējs ir piemērots iekārtām, ar kurām tiek apstrādāta koksne vai koksnei līdzīgi materiāli, piemēram, korķis vai plastmasas. Ar to iespējams nosūkt masīvkoka atkritumus, kā arī kokšķiedru plātņu, šķiedru plātņu, laminētu saplākšņu un apmetuma plākšņu skaidas. Bez tam ar to var savākt auduma diegus.

Iekārta nav piemērota metālu un ar šķidrumu piesūcinātu vielu savākšanai. Tā nav piemērota putekļu, dūmu, gāzes vai potenciāli eksplozīvu vielu nosūkšanai un / vai darbam potenciāli sprādzienbīstamā vidē.

Tālāk norādītie filtrēšanas līmeņi attiecas uz liela izmēra putekļiem, tāpēc veiktspējas vērtības attiecībā uz ļoti smalkiem putekļiem (kuru nosūkšanai iekārta nav piemērota) ir ievērojami zemākas.

Nelietot nosūcēju šādu faktoru klātbūtnes gadījumā:

1. atklāta liesma;
2. sprādzienbīstamas gāzes;
3. kodīgas vielas;
4. spēcīga vibrācija;
5. ūdenstilpju tuvumā.

Iekārtas lietošana veidā, kas nav aprakstīts instrukcijās, tiek uzskatīta par lietošanas noteikumu pārkāpumu.

Darbināt zāģskaidu nosūcēju, montēt to un veikt tā tehnisko apkopi atļauts tikai kvalificētiem darbiniekiem, kuri labi pārzina drošības noteikumus. Jāievieš skaidri un nepārprotami zāģskaidu nosūcēja lietošanas un tehniskās apkopes noteikumi.

Jāievēro nelaimes gadījumu novēršanas noteikumi, kā arī citi mehānisku iekārta lietošanas drošības noteikumi un noteikumi par nelaimes gadījumu novēršanu darba vietās.

Atļauts izmantot tikai oriģinālās rezerves daļas. Ražotāja garantija neattiecas uz defektiem, ko izraisījusi citu ražotāju izgatavotu vai pašdarinātu rezerves daļu izmantošana. Turklāt ražotājs neuzņemas nekādu atbildību par sekām, kas radušās sakarā ar nesankcionētiem zāģskaidu nosūcēja pārveidojumiem. Zāģskaidu nosūcējs ir aprīkots ar kokvilnas auduma filtrēšanas maisiem.

Ja jānosūc īpaši smalki putekļi, šie filtrēšanas maisi jānomaina ar blīvāka auduma maisiem vai filtra kasetnēm. Zāģskaidu nosūcējam jāatrodas ārpus darba zonas – blakusesošā telpā.

Ventilatoru ar motora piedziņu iespējams aprīkot ar lejup vai augšup vērstu iesūkšanas pārsegu. Izvēlieties tādu novietojuma leņķi, kas vislabāk ļauj izvairīties no iekārtai pievienotās šļūtenes saliekšanas vai ietekmes uz gaisa vadiem.

TEHNISKĀ APKOPE

Pirms jebkādu zāģskaidu nosūcēja tehniskās apkopes darbu sākšanas atvienojiet kontaktdakšu no kontaktligzdas.

Elektrodzinējam nav nepieciešama nekāda tehniskā apkope, jo tas ir aprīkots ar eļļojamiem gultniem.

Regulāri pārbaudiet filtrēšanas maisa stāvokli. Audums nedrīkst būt izdilis vai bojāts. Iztukšojiet savākšanas maisu, pirms tas ir pilns līdz augšai.

Filtrēšanas maiss bieži jātīra, lai nodrošinātu maksimālu veiktspēju. Ja maiss ir sliktā stāvoklī, tas jānomaina.

Nomainot filtrēšanas maisu, apkārtējā gaisā izplatās putekļi. Ieteicams savlaicīgi iekārtot darba zonu tā, lai putekļu izplatīšanās darbnīcas gaisā nenodarītu nekādus zaudējumus.

Drošība

Ugunsdrošība

Brīdinājums! Ugunsbīstamība! .L1.I Nepareiza uzstādīšana un lietošana var kļūt par ugunsgrēka cēloni.

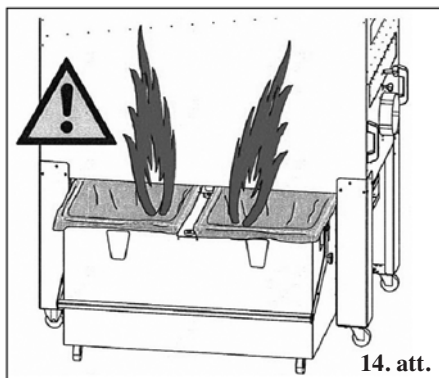
- Putekļu nosūkšanas šļūtenēm ir jāvada elektrība un ir jābūt iezemētām, lai nepieļautu statiskās izlādes veidošanos.
- Putekļsūcēja šļūtenēm / caurulēm ir jābūt ugunsdrošām.
- Iezemēt putekļsūcēja šļūteni / caurules pret statisko izlādi, kas var uzkrāties.
- Visus elektriskos savienojumus ir pareizi jāinstalē kvalificētam elektriķim.
- Energoapgāde tikai atļautajā laukā $\pm 10\%$ tīkla.
- Drīkst sūkt tikai zāģu skaidas un kokmateriālu skaidas.
- Nesūkt dzirksteles radošus priekšmetus (piem., naglas, skrūves u.c.).
- Nesūkt ugunsnedrošus atkritumus (piem., cigarešu galus, lidojošas dzirksteles u.c.).

Kā rīkoties ugunsgrēka gadījumā

1. Izraujiet elektrisko kontaktu.
2. Apturiet pneimatisko padevi.
3. Izsauciet ugunsdzēsējus.

Uzmanību! Pārvietojot skaidu konteineri, iespējams pēkšņs uguns uzliesmojums!

14. att.: Kā rīkoties ugunsgrēka gadījumā



NORSK

Oversettelse av den opprinnelige instruksjonene

INNHold

GENERELL INFORMASJON	33
SIKKERHETSTILTAK	33
SPESIFIKASJONER	34
INSTALLASJON	35
OMGIVELSEN	36
FOREBYGGENDE TILTAK OG VERNETILTAK	36
BRUKSINSTRUKSJONER	36
VEDLIKEHOLD	37
DIAGRAM OG KOMPONENTER	48

GENERELL INFORMASJON

FORORD

Viss informasjon og visse bilder i denne håndboken kan avvike fra den maskinen du eier, ettersom alle ulike konfigurasjoner, tilsammen med alle tilvalg, finnes beskrevet og illustrert. Konsentrer deg derfor kun om den informasjon som gjelder den maskinkonfigurasjon du har kjøpt.

Med denne håndboken vil vi gi nødvendig informasjon om hvordan maskinen skal behandles og brukes på riktig måte.

Distribusjonsnettverket finnes tilgjengelig ved eventuelle tekniske problemer, om du trenger reservedeler eller om du har andre ønsker for å kunne utvikle din bedrift.

Denne håndboken må leses og forstås før maskinen brukes. Det gir bedre kunnskap om hvordan maskinen fungerer, for økt sikkerhet og for å få et så bra resultat som mulig.

For å gjøre håndboken lettere å lese har vi delt den opp i avsnitt der de viktigste bruksområdene løftes frem. Se innholdsfortegnelsen for raskt å finne det du søker. For å løfte frem enda mer viktigheten av visse grunnleggende deler er disse markert med symboler:

ADVARSEL! Indikerer en umiddelbar fare som kan føre til at operatøren eller andre personer skades alvorlig. Vær forsiktig og følg disse instruksjoner til punkt og prikke.

FORSIKTIGHET Indikerer at man her må være forsiktig for å forebygge alvorlige konsekvenser som kan innebære skader på materielle ting, som anlegget eller selve produktet.

MASKINBETEGNELSE

På maskinen sitter en merkeskilt som inneholder produksjonsinformasjon, produksjonsår, serienummer og tekniske spesifikasjoner.

ANBEFALINGER FOR KUNDSERVICE

All service som innebærer demontering av deler skal utføres av kompetent og godkjent teknisk personal.

Følg instruksjonene i denne håndboken for å bruke maskinen på riktig måte.

FORSIKTIGHET Kun godkjente og kyndige personer får bruke, og utføre service på maskinen – etter først å ha lest igjennom denne håndboken.

Følg reglene for forebygging av ulykker samt de generelle reglene for sikkerhet og industrielle legemidler.

SIKKERHETSTILTAK

SIKKERHETSFORSKRIFTER

ADVARSEL! Les nøye igjennom boken om drifts- og vedlikehold før du starter, bruker, utfører service på, eller på annen måte håndterer maskinen.

Produsenten frasier seg alt ansvar for personskader og materielle skader som kan forårsakes ved å unnlate å følge sikkerhetsforskriftene.

1. Personer som ikke har kompetanse til å bruke maskinen må befinne seg utenfor dens arbeids- og sikkerhetsområde.
2. Før å forebygge de spesielle risikoer som er koblet til denne maskinen skal operatøren alltid nøye lese igjennom instruksjonshåndboken.
3. Bruk ikke sponavsuet før den er koblet til slangene.
4. Arbeide aldri når du er påvirket av alkohol, legemidler eller narkotiske midler.
5. Bruk arbeidsklær, vernebriller og sko som sitter på skikkelig. Sett opp langt hår i en knute.
6. Bruk aldri klokke, armbånd eller ringer når du arbeider.
7. Det er viktig at du sparer denne håndboken for fremtidig referanse.
8. Maskinoperatøren skal ha tilstand og forutsetninger som kreves for å få håndtere avanserte maskiner.
9. Det er forbudt å bruke maskinen om du er påvirket av alkohol, narkotiske midler eller legemidler.
10. Alle operatører må ha riktig opplæring i hvordan maskinen brukes, stilles inn og manøvreres.
11. Operatørene må nøye lese igjennom håndboken og spesielt legge merke til advarsler og sikkerhetsanvisninger. Dessuten må de få informasjon om de risikoer og farer som er koblet til bruk av maskinen og de forsiktighetsiltak som må følges. De må også få instruksjoner om å kontrollere vern og andre sikkerhetsanordninger regelmessig.
12. Før noen typer justering, reparasjon eller rengjøring av maskinen utføres, må hovedbryteren settes i stopposisjon for å koble den ut fra strømmettet.
13. Etter en innledende periode, når maskinen har stått stille, eller når den har blitt brukt lenge, kan drivreimene bli slakkere. Dette gjør at det tar lengre tid å stoppe verktøyet (stopptiden må være kortere enn 10 sekunder). Trekk umiddelbart til reimene.
14. Arbeidsområdet rundt maskinen må alltid holdes rent og tomt, slik at det går lett og raskt å komme til instrumenttavlen.
15. Før aldri inn noen materialer eller gjenstander som ikke er beregnet for maskinens bruk. Materialet som skal bearbeides får ikke inneholde metalldeleer.
16. Bearbeide aldri stykker som kan være for små eller for brede i forhold til maskinens kapasitet.
17. Bearbeide ikke tre som har synlige defekter (sprekker, kvister, metalldeleer osv.)
18. Rengjør nøye verktøyets støtteflater og pass på at de er helt horisontale og ikke har noen bukler og andre skader.
19. Bruk alltid arbeidshansker når du håndterer verktøyet.
20. Montere verktøyet i riktig retning for bearbeiding.
21. Starte aldri maskinen uten først å ha installert alle vern på riktig måte.
22. Koble avsuet til et adekvat sugesystem. Sugefunksjonen må alltid være aktivert når maskinen slås på.
23. Åpne aldri luker eller vern når maskinen eller systemet er i gang.
24. Mange ubehageligheter har inntruffet som viser at personer som bruker smykker og andre gjenstander kan råke ut for alvorlige ulykker.

25. Pass derfor på å ta av alle armbånd, klokker og ringer før du begynner arbeidet.
26. Knepp ermene på dine arbeidsklær skikkelig rundt håndleddene.
27. Ta av alle plagg som henger løst, og som derfor kan sette seg fast i BEVEGELIGE DELER.
28. Bruk alltid robuste arbeidssko som foreskrives i ulykkesforebyggende forskrifter i alle land.
29. Bruk vernebriller. Bruk egnet hørselsvern (øreklodder, ørepropper osv.) og vernemaske.
30. La aldri uvedkommende personer reparere, utføre service, eller manøvrere maskinen.
31. Produsenten er ikke ansvarlig for skader som oppstår på grunn av endringer som er gjort på maskinen.
32. Transport, montering og demontering skal kun utføres av opplært personell som har spesifikk kompetanse for det som skal utføres.
33. Operatøren får aldri forlate maskinen uten tilsyn når den er i gang.
34. Slå alltid av maskinen ved pause i en arbeidssyklus.
35. Ved lengre sykluspauser skal du bryte strømmen.
36. I tilfelle av ulykke eller feil på maskinen skal du umiddelbart stenge av maskinen, bryte strømmen og spørre kyndige personer om hjelp. Om det finnes risiko for blokkering skal du flytte arbeidsstykket noe bakover slik at blokkeringen opphører.
37. Denne maskinen er kun til for støv fra trebearbeidingsmaskiner.
38. Maskinen kan ikke brukes utendørs.

GJENSTÅENDE RISIKOER

Selv om alle sikkerhetsforskrifter følges og maskinen brukes etter de regler som beskrives i denne håndboken kan visse gjenstående risikoer likevel finnes. De mest vanlige av disse er:

1. kontakt med verktøyet
2. kontakt med bevegelige deler (reimer, linehjul osv.)
3. at arbeidsstykket eller en del av det kastes bakover
4. ulykker som følge av flygende trespon eller fragment
5. verktøy løsner
6. elektrisk støt ved kontakt med strømførende deler
7. fare på grunn av feil verktøysinstallasjon
8. verktøyet roterer feil vei på grunn av feil elektrisk kobling
9. fare på grunn av innånding av støv ved arbeid uten støvavsug.

Tenk på at det alltid finnes risikoer med å bruke maskinverktøy.

Vær like forsiktig og nøye ved all slags bearbeiding (selv den enkleste sorten).

Sikkerheten ligger først og fremst i dine egne hender.

SIKKERHETS- OG INFORMASJONSSKILT

Følgende skilt kan finnes på maskinen. I visse tilfeller varsler de en mulig fare, i andre tilfeller fungerer de som en opplysning.

Vær alltid veldig forsiktig.

SIKKERHETSSKILT:

Risiko for øyeskader. Bruk vernebriller.

Bruk hørselsvern.

Risiko for elektrisk støt. Gå ikke i området når maskinen er strømsatt.

Les nøye igjennom håndboken og pass på at du forstår alt som står der før du bruker maskinen.

INFORMASJONSSKILT:

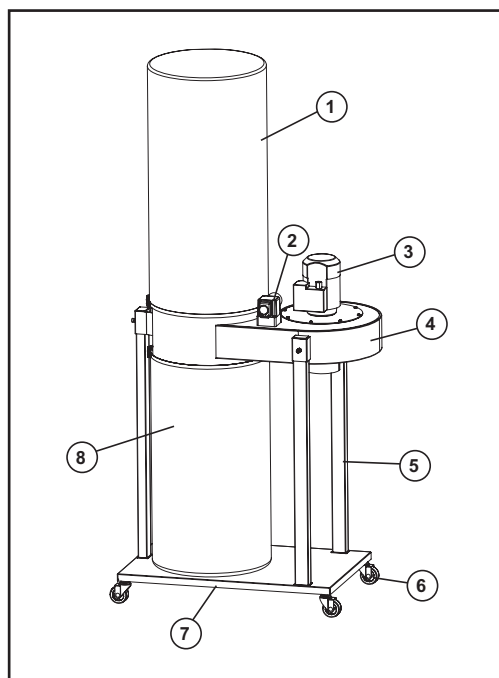
Indikerer tekniske spesifikasjoner, rotasjons- og hellingsretning, blokkering og løsning osv.

Vær nøye med å følge instruksjonene for å forenkle bruk og justering av maskinen.

Skiltene er grafiske og trenger ingen ytterligere forklaring.

SPESIFIKASJONER

HOVEDKOMPONENTER



- 1 - Filterpose
- 2 - Strømbryter
- 3 - Motor
- 4 - Ramme
- 5 - Søyle
- 6 - Hjulsett
- 7 - Startpanel
- 8 - Oppsamlingspose

TEKNISK SPESIFIKASJON

Spesifikasjon		
	Motor	230V/50Hz 400V/50Hz
Motoreffekt	2.25kW	
Strøm	13.5A	4.6A
Viftehjulsdiameter	330mm	
Posediameter	500mm	
Luftmengde	5000cu.m/hr	
Avsugshette, diameter	200mm	
Filterpose, lengde	1210mm	
Oppsamlingspose, lengde	1020mm	

ELEKTRISK KOBLING

1. Installasjon av strøm skal utføres av kompetent fagperson.
2. Nettkobling skal gjøres med hjelp av uttakssplinten.
3. Bytte av strømkabel skal kun gjøres av kvalifisert elektriker.

ADVARSEL!

For å unngå livsfarlige elektrisk støt eller brann skal vedlikehold og reparasjon av det elektriske systemet kun utføres av kvalifisert elektriker med originale reservedeler.

INSTALLASJON

FORSIKTIGHET

Monteringen må gjøres av en erfaren og opplært person.

LEVERING AV SPONAVSUGET

Kontrollere at sponavsugget ikke er skadet under transporten. Om du oppdager noen skader skal du umiddelbart kontakte forhandler eller transportøren. Kontrollere at det leverte sponavsugget tilsvarer det som finnes spesifisert på ordreseddelen. Kontrollere at forpakningen inneholder alle de deler som angis i denne håndboken.

MONTERE LØSE DELER

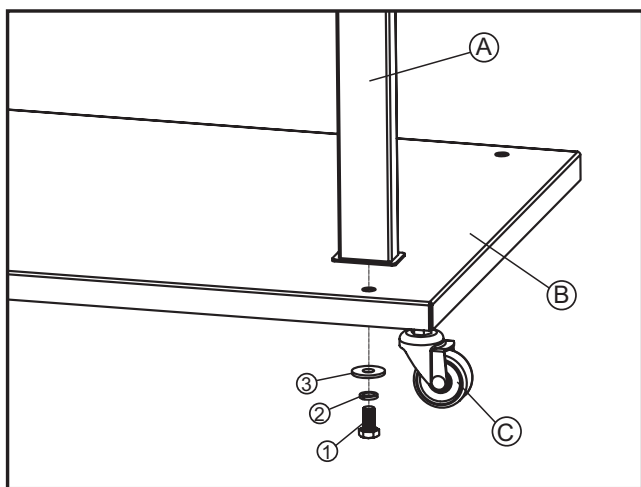
Visse objekt er ikke monterte på maskinen ved levering på grunn av paknings- og transportkrav.

Disse løse deler skal monteres etter følgende.

ADVARSEL!

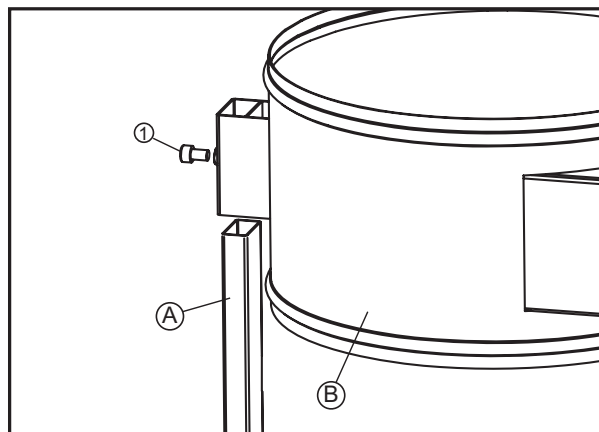
Trekk til alle bolter og muttere så hardt som mulig. Ellers kan maskinen bli ustødig, som kan føre til at operatøren eller andre personer råker ut for alvorlige skader.

MONTERE HJUL OG SØYLE



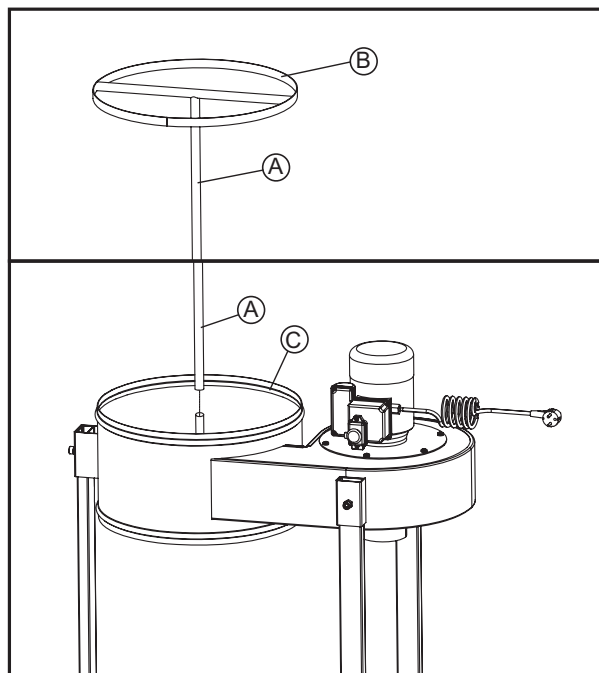
1. Montere fire hjul C på startpanelet B.
2. Montere søylen A på startpanelet B med del 1, 2 og 3.

MONTERE RAMMEN PÅ SØYLEN



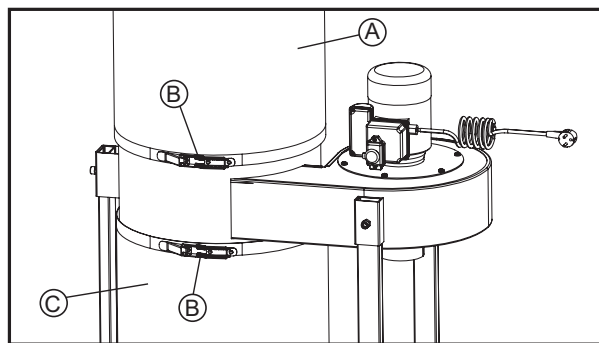
1. Før inn søylen A i holderen på ramme B.
2. Lås den fast med Skruer 1.

MONTERE PÅ STØTTE



1. Før inn staven A i øvre støtte B.
2. Før inn den lavere delen av staven A i rammens holder.

MONTERE FILTERPPOSER



Montere pose A og C og lås dem fast med klemmer B som på bildet.

OMGIVELSEN

a) Elektrisk kobling

1. Koblingen må utføres av en kompetent fagperson.
2. Kontrollere at installasjon av strømmen i verkstedet er utstyrt med en verneanordning mot kortslutning.
3. Koblingen mellom maskinen og strømmettet må gjøres med et uttak med standard kontakt, maks kapasitet på 16 A og mulighet å porsjonere strømmen.
4. Før maskinen kobles til strømmettet via kabelen skal du passe på at nettspenningen tilsvarer den spenning som finnes angitt på motoren. Om maskinen har en trefas motor skal du kontrollere at propellviften, som kan ses via kassens overdel, roterer i samme retning som pilen og dermed sender signaler til bryteren. Om propellerviften roterer den andre veien må to inverterte kabler settes inn i koblingskontakten.
5. Enfas motorer er derimot allerede forhåndsinnstilte for riktig rotasjonsretning.

b) Kobling av sugeslangen

Sponavsuet må være utstyrt med en egnet slange. Om fleksible slanger brukes må de være laget av selvslukkende, antistatisk materiale.

Obs! Om sponavsuet nesten alltid brukes med en og samme maskin, kan man koble inn den elektrisk til sponavsuetets motor. På den måten er sponavsuet alltid koblet til maskinen.

FOREBYGGENDE TILTAK OG VERNETILTAK

FØR DU BEGYNNER Å BRUKE MASKINEN:

1. Arbeider som forårsaker støv (som kapping, fresing, sliping osv.) skal utføres i spesielle beregnet, separate rom.
2. Maskinen som brukes må være utstyrt med egnede utganger nær kilden og må være korrekt koblet til et luftinntakssystem med en hastighet på 20 m/sek for tørt materiale og 28 m/sek for fuktig materiale.
3. Pass på at det finnes en luftmengde utenfra i arbeidsområdet, slik at forurensninger minsker gjennom god ventilasjon.
4. Arbeidsområdene skal rengjøres ofte og det er meget viktig at de er ryddige. Vi anbefaler at områdene rengjøres daglig som en del av arbeidsrutinene. Ved rengjøring skal mekanisk utrustning brukes. Unngå å bruke koster eller trykkluft.
5. Før sliping skal maskinen utstyres med egne effektive luftinntaksanordninger for fint støv.
6. Om visse omstendigheter eller en viss arbeidsteknikk innebærer at det ikke kan garanteres et fullgodt vern, må arbeidsgiveren utstyre personalet med eget personlig verneutstyr.
7. Tre støv er antenkelig og når det slippes fritt i luften kan det danne et støv som kan eksplodere hvis luftkonsentrasjonen er høyere enn 40 g/m³, flammepunktet er lavere og en primer finnes.
8. Bruk kun verktøy som er i god stand og som overensstemmer med reglene i EN847.1- EN847.2. Arbeide aldri uten de verneanordninger som kreves og kontrollere regelmessig at de er korrekt justerte.

STARTE MASKINENS LUFTINNTAK UNDER ARBEIDET:

Bruk hørselsvern under lange arbeidsperioder ved maskinen. Fjern sponrester kun når maskinen er avstengt.

ETTER ARBEIDET:

Forlate aldri maskinen påslått uten tilsyn. Vent alltid til den har stoppet helt. Rengjør maskinen og området rundt den.

Obs! Om sponavsuet oftest brukes med en og samme maskin kan denne kobles til sponavsuetets motor. På den måten er sponavsuet alltid koblet til maskinen.

BRUKSINSTRUKSJONER

Sponavsuet er egnet for maskiner som brukes for bearbeiding av tre og lignende materialer som kork eller plast. Den kan samle inn treflis og spon fra hardpapp, fiberplanker eller finer dekket med laminat eller gipsplater. Den kan også samle inn trådrester fra tekstilarbeider.

Maskinen er ikke egnet for innsamling av metall eller objekt som er inntrukket i væsker. Den er ikke egnet for innsamling av støv, damp, gass eller potensielt eksplosive emner og/eller for arbeid i et potensielt eksplosivt miljø.

Filternivåene angis under og refererer til tykt støv. Derfor kan ytelsesverdiene for innsamling av meget fint støv (som dette sponavsuet ikke er beregnet for) være betydelig lavere.

Bruk ikke sponavsuet i nærheten av:

1. ild
2. eksplosive gasser
3. etsende emner
4. sterke vibrasjoner
5. vannansamlinger

Om maskinen brukes på annet måte enn hva som angis i instruksjonene, betraktes det som feil bruk.

Kun kompetent personell som har god kjennskap om sikkerhetsreglene får bruke, montere og utføre vedlikehold på sponavsuet. Det må finnes tydelige regler for hvordan sponavsuet skal utrustes og vedlikeholdes.

Reglene for forebygging av ulykker må følges. Det samme gjelder alle andre sikkerhetsregler i samband med tekniske aktiviteter og regler for forebygging av arbeidsrelaterte ulykker.

Kun originalproduserte reservedeler får brukes. Defekter som oppstår til følge av bruk av reservedeler som ikke er originalprodusert, eller som er egenprodusert omfattes ikke av produsentens garanti. Produsenten fraskriver seg dessuten alt ansvar for ulovlige endringer som er utført på sponavsuet. Sponavsuet er utstyrt med filterposer i bomull.

Ved innsamling av meget fint støv må man enten bytte den ut mot en pose i grovere materialer, eller installere patronfilter. Sponavsuet må plasseres utenfor arbeidsområdet i et nærliggende rom.

Den motordrevne viften kan utstyres med en nedover rettet eller oppover rettet avsugshette. Velg den retning som på beste måte forhindrer at koblingsslangen til maskinen bøyes eller at en luftkobling påvirkes.

VEDLIKEHOLD

Trekk ut kabelen fra strømuttaket før du utfører noe vedlikeholdsarbeid på sponavsuet.

Elmotoren trenger ingen vedlikehold ettersom den er utstyrt med smørende lager.

Kontroller regelmessig filterposens tilstand. Stoffet skal aldri ha noen tegn på slitasje eller andre skader. Tøm oppsamlingsposen før den er helt full.

Filterposen skal rengjøres ofte for å sikre maks ytelse. Om posen er i dårlig stand skal den byttes ut.

Når man bytter filterpose kan støv slippes ut i omgivelsen. Det anbefales at man i forveien har forberedt et egnet sted for å gjøre dette, slik at man forebygger skader som kan oppstå som følge av at støv spres ut i verkstedet.

Sikkerhet

Brannfare

Advarsel! Brannfare! .L1.1 Feil installasjon og bruk kan føre til brann.

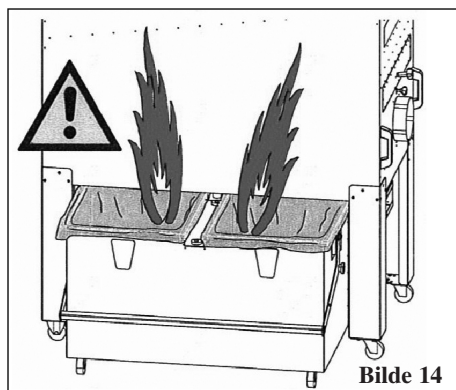
- Støvsugerslanger må være elektrisk ledende og jordet for å forhindre at statisk elektrisitet dannes.
- Vakuumslanger/-rør må være brannsikre.
- Jorde vakuumslanger/-rør slik at de ikke påvirkes av eventuell statisk elektrisitet.
- Alle elektriske koblinger må installeres på riktig måte av kyndig personell.
- Strømforsyning kun innen godkjent område $\pm 10\%$ av strømmett.
- Sug kun opp sagestøv og trespon.
- Sug ikke opp gnistskapende gjenstander (f.eks. spiker, skruer etc.).
- Sug ikke opp noe lettantennelig avfall (f.eks. sigarettneiper, gnistsprut etc.).

Prosedyre ved brann

1. Trekk ut strømkontakten.
2. Stopp lufttilførselen.
3. Ring brannvesenet.

Obs! Når du flytter sponbeholderen kan eksplosjonsartet brann oppstå!

Bilde 14: Prosedyre ved brann





POLSKI

Tłumaczenie instrukcji oryginalnej

SPIS TREŚCI

INFORMACJE OGÓLNE.....	38
BEZPIECZEŃSTWO PRACY.....	38
OPIS TECHNICZNY.....	39
MONTAŻ.....	40
ZALECENIA INSTALACYJNE.....	41
DZIAŁANIA ZAPOBIEGAWCZE I OCHRONNE.....	41
ZALECENIA UŻYTKOWE.....	41
KONSERWACJA.....	42
RYSUNKI, SCHEMATY I WYKAZY CZĘŚCI.....	48

INFORMACJE OGÓLNE

WSTĘP

Niektóre informacje i ilustracje mogą się różnić w przypadku konkretnego urządzenia, ponieważ dotyczą one wszystkich możliwych konfiguracji i opcji. Dlatego prosimy korzystać tylko z informacji odnoszących się do konfiguracji nabytego urządzenia.

Celem niniejszej instrukcji obsługi jest dostarczenie informacji niezbędnych do konserwacji i właściwego użytkowania urządzenia.

Nasza sieć dystrybucyjna służy pomocą w dostarczaniu części zamiennych i innych akcesoriów, jak również w rozwiązywaniu problemów technicznych, które umożliwią rozwój Twojej firmy.

Przed przystąpieniem do użytkowania urządzenia należy przeczytać i zrozumieć niniejszą instrukcję obsługi. Pozwoli to na poszerzenie wiedzy technicznej na temat urządzenia, podniesienie poziomu bezpieczeństwa oraz na uzyskanie lepszych rezultatów pracy.

W celu ułatwienia korzystania z instrukcji została ona podzielona na sekcje dotyczące najważniejszych zagadnień. Aby szybko odnaleźć interesujące zagadnienie prosimy korzystać ze spisu treści.

Dla wyraźnego zaznaczenia ważności niektórych podstawowych partii tekstu zostały one opatrzone następującymi nagłówkami:

OSTRZEŻENIE! Wskazuje na istnienie zagrożenia mogącego spowodować poważne uszkodzenia ciała operatora lub innej osoby. Należy zachować ostrożność i skrupulatnie stosować się do zaleceń instrukcji obsługi.

UWAGA Wskazuje na konieczność zachowania uwagi, w celu zapobieżenia poważnym szkodom materialnym, np. uszkodzeniom urządzeń lub samego produktu.

IDENTYFIKACJA URZĄDZENIA

Na urządzeniu umieszczona jest tabliczka znamionowa, zawierająca: dane identyfikacyjne producenta, rok budowy, numer seryjny oraz dane techniczne urządzenia.

ZALECENIA OD DZIAŁU OBSŁUGI KLIENTA

Wszystkie prace konserwacyjne wiążące się z demontażem części urządzenia winny być prowadzone przez wykwalifikowany personel techniczny.

W celu prawidłowego użytkowania urządzenia należy stosować się do zaleceń instrukcji obsługi.

UWAGA Urządzenie może być użytkowane i serwisowane tylko przez odpowiednio wykwalifikowany personel, po przeczytaniu niniejszej instrukcji obsługi.

Należy stosować się do przepisów o zapobieganiu nieszczęśliwym wypadkom oraz ogólnym i przemysłowym przepisom BHP.

BEZPIECZEŃSTWO PRACY

ZALECENIA BHP

OSTRZEŻENIE! Prosimy przeczytać dokładnie niniejszą instrukcję przed uruchomieniem, użytkowaniem, serwisowaniem lub przeprowadzeniem jakichkolwiek innych czynności przy urządzeniu.

Producent nie ponosi jakiegokolwiek odpowiedzialności za urazy cielesne lub straty materialne wynikające z niestosowania się do zaleceń BHP.

1. Osoby postronne winny pozostawać poza obszarem roboczym i strefą bezpieczeństwa urządzenia.
2. Aby uniknąć szczególnych zagrożeń związanych z tym urządzeniem operator powinien dokładnie przeczytać instrukcję obsługi.
3. Nie uruchamiać odciągu wiórów i trocin przed dołączeniem rur ssawnych.
4. Nigdy nie wykonywać pracy będąc pod wpływem alkoholu, leków lub środków odurzających.
5. Nosić właściwą odzież, okulary ochronne i prawidłowo dopasowane obuwie. Zakrywać długie włosy.
6. Nigdy w czasie pracy nie nosić zegarków, bransoletek ani pierścionków.
7. Ważne jest zachowanie niniejszej instrukcji do przyszłego użytku.
8. W celu obsługi złożonych urządzeń operator musi posiadać wszystkie niezbędne uprawnienia i kwalifikacje.
9. Zabronione jest używanie urządzenia będąc pod wpływem alkoholu, leków lub środków odurzających.
10. Wszyscy użytkownicy muszą być odpowiednio przeszkoleni do używania, regulacji i obsługi urządzenia.
11. Użytkownicy muszą dokładnie przeczytać instrukcję obsługi, zwracając szczególną uwagę na wszystkie ostrzeżenia i uwagi. Ponadto muszą być poinformowani o zagrożeniach i niebezpieczeństwach związanych z użytkowaniem urządzenia, oraz jakie środki zapobiegawcze należy stosować. Muszą być poinstruowani w zakresie dokonywania okresowych kontroli osłon i innych elementów ochronnych.
12. Przed wykonaniem jakichkolwiek regulacji, napraw lub prac serwisowych (np. czyszczenia) wyłączać zasilanie przez ustawienie wyłącznika głównego w pozycję STOP.
13. - Jeżeli maszyna nie była przez pewien czas używana, a także po pewnym okresie używania, pasek napędowy może ulec poluzowaniu. Uwidacznia się to w wydłużeniu czasu zatrzymywania się maszyny (czas zatrzymywania musi być krótszy niż 10 s). W takiej sytuacji należy bezzwłocznie naprężyć pasek.
14. Obszar roboczy wokół maszyny musi być zawsze utrzymywany w stanie czystym i uporządkowanym, aby zapewnić stały łatwy dostęp do panelu sterowania urządzenia.
15. Nigdy nie podawać materiałów lub przedmiotów innych niż przewidziane dla danej maszyny. Materiał przeznaczony do obróbki nie może zawierać żadnych elementów metalowych.
16. Nigdy nie obrabiać elementów o wymiarach zbyt małych lub zbyt dużych w stosunku do możliwości danej maszyny.
17. Nie obrabiać drewna o widocznych defektach (pęknięcia, sęki, elementy metalowe itp.).
18. Starannie oczyszczać powierzchnie robocze urządzenia i kontrolować czy są one dokładnie wypoziomowane, czy nie mają ubytków lub innych uszkodzeń.
19. Przy wymianie narzędzi zawsze używać rękawic ochronnych.
20. Montować narzędzia we właściwym kierunku względem kierunku obróbki.

21. Nie uruchamiać maszyny przed prawidłowym założeniem wszystkich osłon ochronnych.
22. Kaptur ssawny dołączać do odpowiedniego układu odciągowego. W czasie pracy maszyny funkcja odsysania musi zawsze być włączona.
23. W czasie pracy maszyny nigdy nie otwierać drzwiczek lub osłon ochronnych.
24. Zanotowano wiele poważnych wypadków spowodowanych noszeniem biżuterii lub innych ozdób. Dlatego przed przystąpieniem do pracy przy maszynie należy zdjąć wszystkie bransoletki, zegarki i pierścionki.
25. Mankiety rękawów odzieży roboczej należy dokładnie zapiąć wokół nadgarstków.
26. Zdjąć wszelkie części garderoby, które mogłyby zostać pochwycone przez RUCHOME CZĘŚCI maszyny.
27. Zawsze nosić solidne obuwie robocze, zgodne z zaleceniami BHP w danym kraju.
28. Używać okularów ochronnych. Używać odpowiednich środków ochrony słuchu (tłumiki nauszne, zatyczki itp.), oraz maskę przeciwpyłową.
29. Nie dopuszczać, by osoby nieuprawnione naprawiały, wykonywały czynności konserwacyjno-serwisowe lub użytkowały maszynę.
30. Producent nie odpowiada za jakiegokolwiek straty wywołane przez samowolne modyfikacje maszyny.
31. Wszelkie czynności transportowe, montażowe i demontażowe maszyny mogą być wykonywane tylko przez przeszkolony w tym zakresie personel.
32. Operatorowi nigdy nie wolno opuszczać pracującej maszyny.
33. Wyłączać maszynę na czas wszelkich przerw w pracy.
34. W przypadku dłuższych przerw w pracy odłączać zasilanie maszyny.
35. W przypadku awarii lub uszkodzenia maszynę należy natychmiast wyłączyć i wyciągnąć wtyczkę z gniazdka. Zwrócić się o pomoc do osób autoryzowanych. Jeżeli wystąpi objaw zbliżającego się zablokowania maszyny należy lekko cofnąć materiał, aby urządzenie mogło powrócić do stanu normalnej pracy.
37. Niniejsza maszyna przeznaczona jest do odprowadzania pyłu tylko z obrabiarek do drewna.
38. Maszyna nie może być używana na zewnątrz.

RYZYKA SZCZĄTKOWE

Nawet jeżeli maszyna jest używana w przepisowy sposób, nadal pozostaje pewien poziom ryzyka szczątkowego, którego nie da się wyeliminować. Poniżej wymienione są takie najczęściej występujące zagrożenia:

1. kontakt z narzędziem
2. kontakt z ruchomymi częściami (paski transmisyjne, kółka pasowe itp.)
3. odrzut obrabianego elementu lub jego części
4. urazy spowodowane wyrzucanymi szczątkami drewna
5. niespodziewany wyrzut wyłamanej części ostrza narzędzia
6. porażenie elektryczne wywołane dotknięciem części będącej pod napięciem
7. zagrożenie wynikające z nieprawidłowego osadzenia narzędzia
8. odwrotny kierunek obrotów spowodowany błędnym dołączeniem przewodów elektrycznych
9. zagrożenie wynikające z wdychania pyłów, przy braku ich odciągania

Należy stale pamiętać, że użytkowanie każdego elektronarzędzia niesie zagrożenia.

Zachować odpowiednią uwagę i koncentrację przy każdym rodzaju obróbki (nawet najprostszej).

Za swoje bezpieczeństwo odpowiadasz przede wszystkim TY SAM.

NAPISY I ZNAKI OSTRZEGAWCZE I INFORMACYJNE

Na urządzeniu mogą znajdować się poniżej wymienione napisy i znaki. W pewnych przypadkach wskazują one na potencjalne zagrożenia, w innych służą jako wskazówki co do postępowania. Zawsze należy traktować je z najwyższą powagą.

NAPISY I ZNAKI OSTRZEGAWCZE:

Niebezpieczeństwo urazu oczu. Zakładać okulary ochronne.

Używać środków ochrony słuchu.

Niebezpieczeństwo porażenia elektrycznego. Nie sięgać do tego obszaru przy dołączonym zasilaniu.

Przed przystąpieniem do użytkowania urządzenia przeczytać ze zrozumieniem instrukcję obsługi.

NAPISY I ZNAKI INFORMACYJNE:

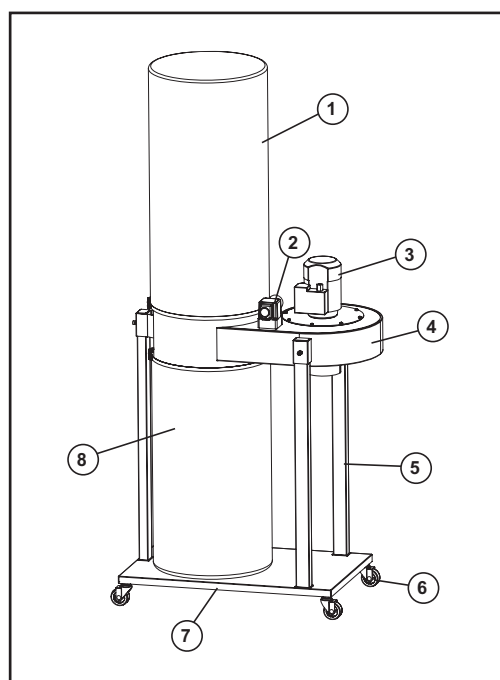
Podają parametry techniczne, kierunek obrotów lub przechylenia, włączenie blokady, zwolnienie blokady itp.

Dokładne stosowanie się do zaleceń ułatwia użytkowanie i regulację urządzenia.

Znaki graficzne nie wymagają szczegółowego objaśnienia.

OPIS TECHNICZNY

GLÓWNE CZĘŚCI SKŁADOWE



- 1 - Worek filtrujący
- 2 - Wyłącznik
- 3 - Silnik
- 4 - Rama
- 5 - Kolumna
- 6 - Zespół kółek jezdnych
- 7 - Płyta podstawy
- 8 - Worek zbiorczy

DANE TECHNICZNE

Specyfikacja		
Silnik	230V/50Hz	400V/50Hz
Moc silnika	2.25kW	
Prąd	13.5A	4.6A
Średnica wirnika	330mm	
Średnica worka	500mm	
Przepływ powietrza	5000cu.m/hr	
Średnica kaptura ssawnego	200mm	
Długość worka filtrującego	1210mm	
Długość worka zbiorczego	1020mm	

ZASILANIE ELEKTRYCZNE

1. Podłączenie zasilania elektrycznego winno być wykonane przez osobę wykwalifikowaną, z uprawnieniami.
2. Zasilanie winno być dołączone do skrzynki zaciskowej.
3. Wymiana kabla zasilającego może być wykonana tylko przez wykwalifikowanego elektryka.

OSTRZEŻENIE!

Dla uniknięcia porażenia prądem elektrycznym lub pożaru, wszelkie czynności konserwacyjno-serwisowe i naprawy części elektrycznych winny być wykonywane tylko przez wykwalifikowanych elektryków.

MONTAŻ

UWAGA

Montaż musi być wykonywany przez osobę posiadającą odpowiednie kwalifikacje i doświadczenie.

DOSTAWA ODCIĄGU WIÓRÓW I TROCIN

Po dostawie skontrolować czy urządzenie nie nosi oznak uszkodzeń transportowych. Jeśli tak, prosimy o jak najszybszy kontakt ze sprzedawcą urządzenia lub firmą transportową. Sprawdzić czy dostarczone urządzenie jest zgodne ze specyfikacją z zamówienia. Sprawdzić czy w opakowaniu znajdują się wszystkie części wymienione w niniejszej instrukcji.

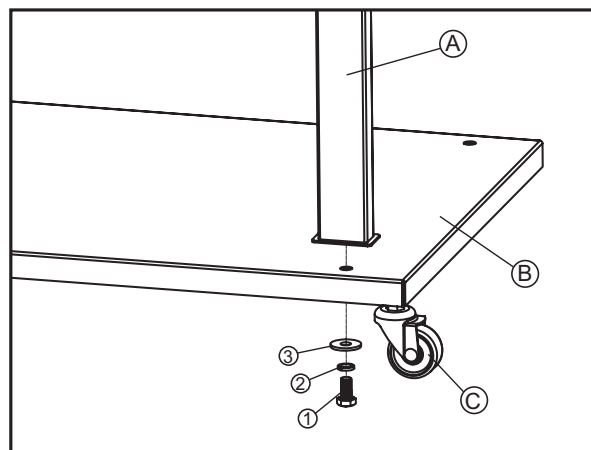
MONTAŻ CZĘŚCI DOSTARCZONYCH LUZEM

Niektóre części musiały być odłączone od głównej części urządzenia ze względu na wymagania transportowe. Części te winny być zamontowane w sposób opisany poniżej.

OSTRZEŻENIE!

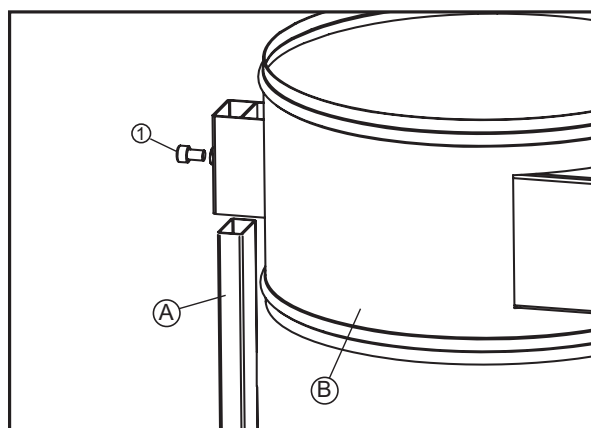
Wszystkie śruby i nakrętki należy mocno dokręcić. W przeciwnym wypadku luzy na połączeniach śrubowych mogą spowodować wibracje urządzenia, i w efekcie doprowadzić do poważnego zranienia operatora lub innych osób.

MONTAŻ KÓLEK I KOLUMNY



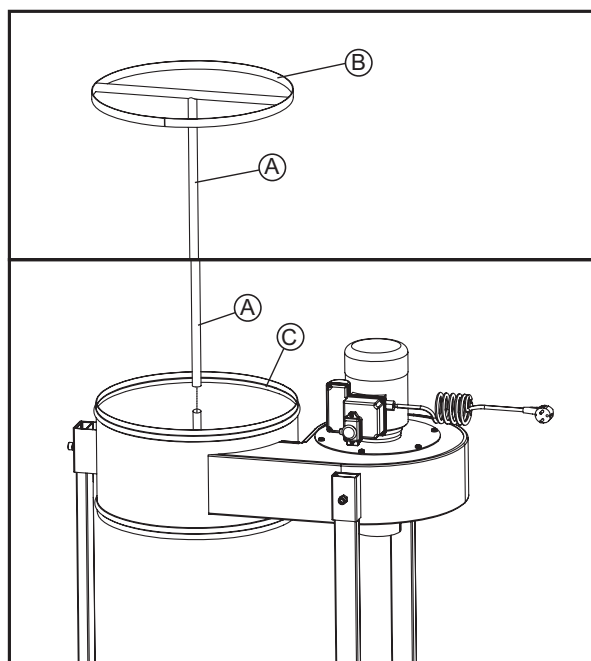
1. Dołączyć cztery kółka C do płyty podstawy B.
2. Dołączyć kolumnę A do płyty podstawy B przy wykorzystaniu elementów 1, 2 i 3.

MONTAŻ RAMY DO KOLUMNY



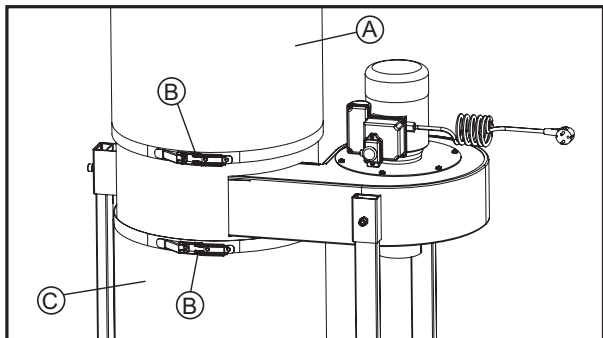
1. Mocowanie ramy B umieścić na kolumnie A.
2. Zabezpieczyć połączenie za pomocą śruby 1.

MONTAŻ WSPORNIKÓW WORKA



1. Wsunąć wspornik A do górnego pierścienia nośnego B.
2. Wsunąć dolną część wspornika A do mocowania ramy.

ZAKŁADANIE WORKÓW FILTRUJĄCYCH



Założyć worki A i C, zabezpieczając za pomocą zacisków B, jak na rysunku.

ZALECENIA INSTALACYJNE

a) Zasilanie elektryczne

1. Podłączenie zasilania winno być wykonane przez osobę wykwalifikowaną.
2. Sprawdzić czy instalacja elektryczna w warsztacie jest wyposażona w przeciwzwarceniowe urządzenia zabezpieczające.
3. Dołączenie urządzenia do sieci zasilającej winno być dokonywane poprzez standardowe złącze wtykowe, z maksymalnym dopuszczalnym prądem 16 A i z zapewnioną możliwością wyłączenia zasilania danej gałęzi instalacji.
4. Przed dołączeniem zasilania upewnić się, czy napięcie sieci jest zgodne z napięciem podanym na tabliczce znamionowej silnika. W przypadku silnika 3-fazowego sprawdzić - przez chwilowe włączenie zasilania - czy kierunek obrotów wirnika wentylatora, widocznego od góry obudowy, jest zgodny z kierunkiem strzałki. Jeżeli wirnik obraca się w przeciwnym kierunku, konieczna jest zamiana miejscami dwóch przewodów we wtyczce zasilającej.
5. W przypadku silnika 1-fazowego kierunek obrotów jest ustalony fabrycznie.

b) Dołączenie rur ssawnych

Niniejszy odciąg wiórów i trocin musi mieć dołączoną odpowiednią rurę ssawną. W przypadku użycia węża elastycznego musi on być wykonany z materiału samogasnącego i antystatycznego.

UWAGA: Jeśli odciąg wiórów i trocin jest używany głównie z jedną maszyną wówczas jego silnik należy połączyć z nią elektrycznie. Oznacza to, że odciąg będzie się zawsze włączał wraz z maszyną.

DZIAŁANIA ZAPOBIEGAWCZE I OCHRONNE

PRZED PRZYSTĄPIENIEM DO UŻYTKOWANIA URZĄDZENIA:

1. Prace, którym towarzyszy wydzielanie się pyłu (np. przecinanie, frezowanie, szlifowanie itp.) winny być prowadzone w wydzielonych miejscach.
2. Maszyny obróbcze muszą posiadać odpowiednie otwory odciągowe w pobliżu miejsca powstawania pyłu, i muszą być we właściwy sposób dołączone do układu odciągowego o prędkości 20 m/s dla materiałów suchych i 28 m/s dla materiałów wilgotnych.

3. Musi być zapewniony dopływ powietrza z zewnątrz do obszaru roboczego, tak aby wentylacja rzeczywiście obniżała ilość zanieczyszczeń w powietrzu.
4. Miejsce pracy winno być często sprząrane i - bardzo ważne - by był utrzymywany w nim porządek. Zalecamy, aby do zakresu pracy rutynowo był włączony obowiązek codziennego sprząkania. Czyszczenie winno być prowadzone przy użyciu urządzeń mechanicznych, nie za pomocą miotły lub odmuchiwania sprężonym powietrzem.
5. Przed przystąpieniem do szlifowania maszyna wykonująca tę operację musi być wyposażona w urządzenie skutecznie odsysające drobny pył.
6. Jeżeli ze względu na szczególne warunki lub zastosowaną technologię nie ma gwarancji dostatecznej ochrony ogólnej, pracodawca musi zaopatrzyć pracowników w specjalne środki ochrony osobistej.
7. Pył drzewny jest łatwopalny, i w postaci zawiesiny powietrznej może wybuchnąć, w szczególności gdy jego zawartość w powietrzu jest wyższa niż 40 g/m³, punkt zapłonu jest obniżony oraz przy obecności czynników inicjujących zapłon.
8. Używać narzędzi tylko w dobrym stanie technicznym, zgodnym z normami EN847.1- EN847.2. Nigdy nie pracować bez wymaganych urządzeń ochronnych i regularnie kontrolować, czy są one prawidłowo wyregulowane i ustawione.

ROZPOCZYNIANIE PRACY O D C I Ą G A N I E PYŁÓW PODCZAS PRACY MASZYN:

Przy dłuższej pracy przy maszynie używać środków ochrony słuchu. Wióry i trociny usuwać tylko gdy maszyna jest wyłączona.

PO SKOŃCZENIU PRACY:

Nigdy nie odchodzić od maszyny zostawiając ją włączoną. Zawsze po wyłączeniu odczekać aż się zatrzyma. Utrzymywać w czystości maszynę i jej otoczenie.

UWAGA: Jeżeli z maszyną używany jest odciąg wiórów i trocin wówczas jego silnik należy połączyć z nią elektrycznie. Oznacza to, że odciąg będzie się zawsze włączał wraz z maszyną.

ZALECENIA UŻYTKOWE

Odcciąg wiórów i trocin przeznaczony jest do współpracy z maszynami do obróbki drewna lub innych podobnych materiałów, takich jak korek lub tworzywa sztuczne. Może on odciągać odpady stałe i wióry wytwarzające się przy obróbce twardych płyt pilśniowych, paneli laminowanych fibrowych i sklejkowych oraz okładzin tynkowych. Może również służyć do odciągania odpadów włókienniczych.

Urządzenie nie jest przeznaczone do odciągania szczątków metalowych lub substancji nasączonych impregnatami płynnymi. Nie nadaje się do zbierania pyłów, wzywów, gazów i substancji potencjalnie wybuchowych, ani do pracy w warunkach zagrożenia wybuchem.

Poziomy filtracji podane poniżej dotyczą pyłów grubych. Dlatego w przypadku pyłów o szczególnie drobnych cząstkach (do których urządzenie nie jest przeznaczone) dane te mogą być znacząco niższe.

Nie używać odciągu w obecności:

1. płomieni
2. gazów wybuchowych
3. substancji korozyjnych
4. silnych wibracji
5. cząstek wody

Każde użycie urządzenia do celów innych niż opisane w niniejszej instrukcji będzie uznane za niewłaściwe.

Urządzenie może być użytkowane, montowane i serwisowane tylko przez osoby wykwalifikowane, posiadające solidną wiedzę w zakresie BHP. Muszą być ustalone jasne zasady co do wyposażenia i zasad konserwacji odciagu.

Konieczne jest przestrzeganie przepisów BHP. Dotyczy to również wszystkich innych przepisów związanych z bezpiecznym prowadzeniem wszelkich działań technicznych i zapobiegania wypadkom przy pracy.

Wolno używać tylko oryginalnych części zamiennych. Gwarancja udzielana przez producenta nie obejmuje usterek spowodowanych przez użycie części zamiennych własnej produkcji. Ponadto producent nie ponosi odpowiedzialności za nieautoryzowane zmiany dokonane w odciagu. Niniejszy odciąg wiórów i trocin wyposażony jest w bawelniane worki filtracyjne.

W przypadku potrzeby wychwytywania pyłów szczególnie drobnych konieczna będzie wymiana tkaninowego worka filtracyjnego na inny, grubszy, lub na filtr z wkładem wymiennym. Odciąg wiórów i trocin winien być umieszczony poza obszarem roboczym, w sąsiednim pomieszczeniu.

Do elektrycznego wentylatora odciagu może być dołączony kaptur wyciągowy skierowany do dołu lub do góry. Przy doprowadzaniu rur ssawnych do maszyny obróbczej należy ustalić ich przebieg z jak najmniejszą liczbą zagięć, aby jak w najmniejszym stopniu hamowały przepływ powietrza.

KONSERWACJA

Przed przystąpieniem do wykonywania jakichkolwiek czynności konserwacyjnych należy wyciągnąć wtyczkę zasilającą z gniazdka.

Silnik elektryczny nie wymaga żadnych czynności konserwacyjnych ponieważ wyposażony jest w łożyska napełnione smarem.

Regularnie kontrolować stan worka filtrującego. Tkanina nie może posiadać żadnych przetarć i innych uszkodzeń. Worek filtracyjny opróżniać przed jego całkowitym napełnieniem.

Dla zapewnienia najlepszej skuteczności działania worka filtracyjnego winien być często oczyszczany. Jeżeli worek jest w złym stanie należy go wymienić.

Podczas wymiany worka filtracyjnego kurz może się wydostawać do otoczenia. Dlatego zaleca się wcześniej zaaranżować przestrzeń roboczą tak, by uniknąć szkód spowodowanych rozprzestrzenieniem się kurzu w pomieszczeniu warsztatowym.

Zalecenia dotyczące bezpieczeństwa

Zagrożenia pożarowe

Ostrzeżenie! Niebezpieczeństwo pożaru! .L1.1 Nieprawidłowa instalacja lub niewłaściwe użytkowanie może doprowadzić do wybuchu pożaru.

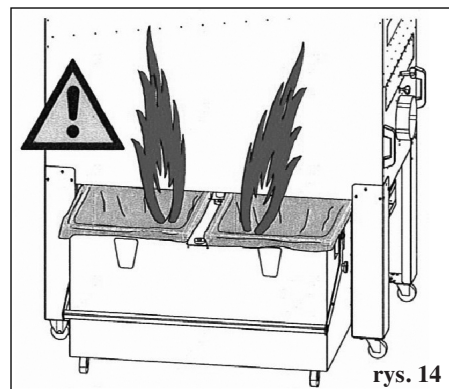
- Dla uniemożliwienia gromadzenia się ładunków elektrostatycznych rury odprowadzające pył muszą posiadać przewodność elektryczną, oraz muszą być uziemione.
- Węże/rury odsysające muszą być ognioodporne.
- Należy uziemiać węże/rury odsysające aby odprowadzać ładunki elektryczności statycznej, nie dopuszczając do ich akumulacji.
- Wszystkie połączenia elektryczne muszą być prawidłowo wykonane przez wykwalifikowanego elektryka.
- Zasilanie elektryczne może pochodzić tylko z autoryzowanego obwodu, obejmującego $\pm 10\%$ sieci zasilającej.
- Używać tylko do odsysania trocin i wiórów drewnopochodnych.
- Nie używać w przypadku obecności obiektów generujących iskry (np. gwoździ, śrub itp.).
- Nie używać do odsysania odpadków palących się (np. niedopałków papierosów, unoszących się iskier itp.)

Postępowanie w przypadku pożaru

1. Wyciągnąć wtyczkę z gniazdka zasilającego.
2. Wstrzymać dostawę sprężonego powietrza.
3. Wezwać straż pożarną.

Uwaga! Zapalenie się może nastąpić podczas przenoszenia pojemnika z wiórami!

Fig. 14: Postępowanie w przypadku pożaru



SVENSKA

Översättning av ursprunglig bruksanvisning

INNEHÅLL

ALLMÄN INFORMATION.....	43
SÄKERHETSÅTGÄRDER.....	43
SPECIFIKATIONER.....	44
INSTALLATION.....	45
OMGIVNINGEN.....	46
FÖREBYGGANDE ÅTGÄRDER OCH SKYDDÅTGÄRDER.....	46
ANVÄNDNINGSSINSTRUKTIONER.....	46
UNDERHÅLL.....	47
DIAGRAM OCH KOMPONENTER.....	48

ALLMÄN INFORMATION

FÖRORD

Viss information och vissa bilder i den här handboken kan avvika från den maskin du äger, eftersom alla olika konfigurationer, tillsammans med alla tillval, finns beskrivna och illustrerade. Koncentrera dig därför enbart på den information som gäller just den maskinkonfiguration du har köpt.

Med den här handboken vill vi ge nödvändig information för hur maskinen ska skötas och användas på rätt sätt.

Distributionsnätverket finns till hands vid eventuella tekniska problem, om du behöver reservdelar eller om du har andra önskemål för att kunna utveckla din verksamhet.

Denna handbok måste läsas och förstås innan maskinen används. Det ger bättre kunskap om hur maskinen fungerar, för ökad säkerhet och för att få ett så bra resultat som möjligt.

För att göra handboken lättare att läsa har vi delat upp den i avsnitt där de viktigaste användningsområdena lyfts fram. Se innehållsförteckningen för att snabbt hitta det du söker. För att tydligare lyfta fram vikten av vissa grundläggande delar har dessa markerats med några symboler:

WARNING! Indikerar en omedelbar risk som kan leda till att operatören eller andra personer skadas allvarligt. Var försiktig och följ dessa instruktioner till punkt och pricka.

FÖRSIKTIGHET Indikerar att man här måste vara försiktig för att förebygga allvarliga konsekvenser som kan innebära skador på materiella ting såsom anläggningen eller själva produkten.

MASKINBETECKNING

På maskinen sitter en märkskylt som innehåller tillverkarinformation, tillverkningsår, serienummer och tekniska specifikationer.

REKOMMENDATIONER FÖR KUNDSERVICE

All service som innebär isärtagning av delar ska utföras av kompetent och behörig teknisk personal.

Följ instruktionerna i den här handboken för att använda maskinen på rätt sätt.

FÖRSIKTIGHET Endast kompetent och behörig personal får använda och utföra service på maskinen – efter att först ha läst igenom den här handboken.

Följ reglerna för förebyggande av olyckor samt de allmänna reglerna för säkerhet och industriella läkemedel.

SÄKERHETSÅTGÄRDER

SÄKERHETSFÖRESKRIFTER

WARNING! Läs noggrant igenom drifts- och underhållshandboken innan du starar, använder, utför service på eller på annat sätt hanterar maskinen.

Tillverkaren fransäger sig allt ansvar för personskador och materiella skador som kan orsakas genom underlåtelse att följa säkerhetsföreskrifterna.

- Personer som inte har kompetens att använda maskinen måste befinna sig utanför dess arbets- och säkerhetsområde.
- För att förebygga de särskilda risker som är kopplade till den här maskinen ska operatören alltid noggrant läsa igenom instruktionshandboken.
- Använd inte spånsugen förrän den är ansluten till slangarna.
- Arbeta aldrig när du är påverkad av alkohol, läkemedel eller droger.
- Använd arbetskläder, skyddsglasögon och skor som sitter på ordentligt. Sätt upp långt hår i en knut.
- Bär aldrig klocka, armband eller ringar när du arbetar.
- Det är viktigt att du sparar denna handbok för framtida referens.
- Maskinoperatören ska alla tillstånd och förutsättningar som krävs för att få hantera avancerade maskiner.
- Det är förbjudet att använda maskinen om du är påverkad av alkohol, droger eller läkemedel.
- Alla operatörer måste ha rätt utbildning i hur maskinen används, ställs in och manövreras.
- Operatörerna måste noggrant läsa igenom handboken och ägna särskild uppmärksamhet åt varningar och säkerhetsanvisningar. Dessutom måste de få information om de risker och faror som är kopplade till användning av maskinen och de försiktighetsåtgärder som måste vidtas. De måste även få instruktioner om att regelbundet kontrollera skydd och andra säkerhetsanordningar.
- Innan någon typ av justering, reparation eller rengöring av maskinen utförs måste dess huvudbrytare sättas i stoppläge för att koppla ur den från elnätet.
- Efter en inledande period då maskinen stått stilla, eller då den använts länge, kan drivremmarna bli slakare. Detta gör att det tar längre tid att stoppa verktygen (stoptiden måste vara kortare än 10 sekunder). Dra genast åt remmarna.
- Arbetsområdet runt maskinen måste alltid hållas rent och tomt, så att det går lätt och snabbt att komma åt instrumenttavlan.
- För aldrig in några material eller föremål som inte föreskrivs för maskinens användning. Materialet som ska bearbetas får inte innehålla metalldelar.
- Bearbeta aldrig stycken som kan vara för små eller för breda i förhållande till maskinens kapacitet.
- Bearbeta inte trä som har synliga defekter (sprickor, kvistar, metalldelar o.s.v.)
- Rengör noggrant verktygens stödytor och se till så att de är helt horisontella och saknar bucklor och andra skador.
- Bär alltid arbetshandskar när du hanterar verktygen.
- Montera verktygen i rätt riktning för bearbetning.
- Starta aldrig maskinen utan att först ha installerat alla skydd på rätt sätt.
- Anslut dammsugningshuvorna till ett adekvat sugsystem. Sugningsfunktionen måste alltid vara aktiverad när maskinen slås på.
- Öppna aldrig luckor eller skydd när maskinen eller systemet är igång.
- Många obehagliga incidenter har inträffat som visar att personer som bär smycken och andra föremål kan råka ut för allvarliga

olyckor.

25. Se därför till att ta av alla armband, klockor och ringar innan du börjar arbeta.
26. Knäpp ärmarna på dina arbetskläder ordentligt runt handlederna.
27. Ta av alla plagg som hänger löst och som därför kan fastna i RÖRLIGA DELAR.
28. Bär alltid robusta arbetsskor som föreskrivs i olycksförebyggande föreskrifter i alla länder.
29. Använd skyddsglasögon. Använd lämpligt hörselskydd (hörselkåpor, öronproppar o.s.v.) och dammskyddsmask.
30. Låt aldrig obehöriga personer reparera, utföra service på eller manövrera maskinen.
31. Tillverkaren ansvarar inte för skador som uppstår på grund av godtyckliga ändringar som gjorts på maskinen.
32. Transport, montering och demontering ska endast utföras av utbildad personal som har specifik kompetens för det som ska utföras.
33. Operatören får aldrig lämna maskinen utan uppsikt när den är igång.
34. Stäng alltid av maskinen vid paus i en arbetscykel.
35. Vid längre cykelpaus ska du bryta strömmen.
36. I händelse av olycka eller fel på maskinen ska du genast stänga av maskinen, bryta strömmen och fråga behöriga personer om hjälp. Om det finns risk för blockering ska du flytta arbetsstycket något bakåt så att blockeringen upphör.
37. Denna maskin är endast till för damm från träbearbetningsmaskiner.
38. Maskinen kan inte användas utomhus.

KVARSTÅENDE RISKE

Även om alla säkerhetsföreskrifter följs och maskinen används enligt de regler som beskrivs i den här handboken kan vissa kvarvarande risker ändå finnas. De vanligaste av dessa är:

1. kontakt med verktyget
2. kontakt med rörliga delar (remmar, linhjul o.s.v.)
3. att arbetsstycket eller en del av det kastas bakåt
4. olyckor till följd av flygande träspån eller fragment
5. verktyg lossnar
6. elstötar vid kontakt med strömförande delar
7. fara på grund av felaktig verktygsinstallation
8. verktyget roterar åt fel håll på grund av felaktig elektrisk anslutning
9. fara på grund av inandning av damm vid arbete utan dammsugare.

Tänk på att det alltid finns risker med att använda maskinverktyg. Var lika försiktig och noggrann vid all slags bearbetning (även den enklaste sorten).

Säkerheten ligger först och främst i dina egna händer.

SÄKERHETS- OCH INFORMATIONSSKYLTAR

Följande skyltar kan finnas på maskinen. I vissa fall varnar de en möjlig fara, i andra fall fungerar de som en upplysning. Var alltid mycket försiktig.

SÄKERHETSSKYLTAR:

Risk för ögonskador. Använd skyddsglasögon.

Använd hörselskydd.

Risk för elstöt. Beträd inte området när maskinen är strömsatt.

Läs noggrant igenom handboken och se till så att du förstår allt som står där innan du använder maskinen.

INFORMATIONSSKYLTAR:

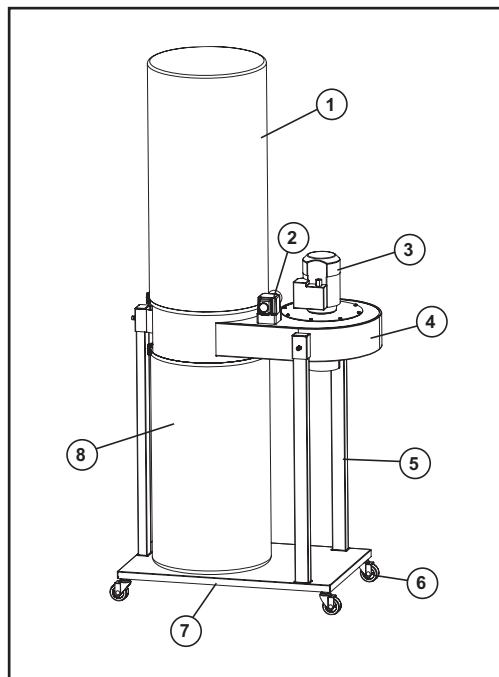
Indikerar tekniska specifikationer, rotations- och lutningsriktning, blockering och lossning o.s.v.

Var noga med att följa instruktionerna för att förenkla användning och justering av maskinen.

Skyltarna är grafiska och behöver ingen ytterligare förklaring.

SPECIFIKATIONER

HUVUDKOMPONENTER



- 1 - Filterpåse
- 2 - Strömbrytare
- 3 - Motor
- 4 - Ram
- 5 - Pelare
- 6 - Hjulsats
- 7 - Baspanel
- 8 - Uppsamlingspåse

TEKNISK SPECIFIKATION

Specifikation		
	Motor	230V/50Hz 400V/50Hz
Motoreffekt	2.25kW	
Ström	13.5A	4.6A
Fläkthjulsdiameter	330mm	
Påsdiameter	500mm	
Luftflöde	5000cu.m/hr	
Dammsugningshuva, diameter	200mm	
Filterpåse, längd	1210mm	
Uppsamlingspåse, längd	1020mm	

ELEKTRISK ANSLUTNING

1. Elinstallation ska utföras av kompetent fackman.
2. Nätanslutning ska göras med hjälp av uttagsplinten.
3. Byte av elkabel ska endast göras av kvalificerad elektriker.

VARNING!

För att undvika livsfarliga elstötar eller brand ska underhåll och reparation av elsystemet endast utföras av kvalificerade elektriker med originalreservdelar.

INSTALLATION

FÖRSIKTIGHET

Monteringen måste göras av en erfaren och utbildad person.

LEVERANS AV SPÅNSUGEN

Kontrollera att spånsugen inte har skadats under transporten. Om du upptäcker några skador ska du genast kontakta återförsäljaren eller transportföretaget. Kontrollera att den levererade spånsugen motsvarar den som finns specificerad på ordersedeln. Kontrollera att förpackningen innehåller alla de delar som anges i den här handboken.

MONTERA LÖSA DELAR

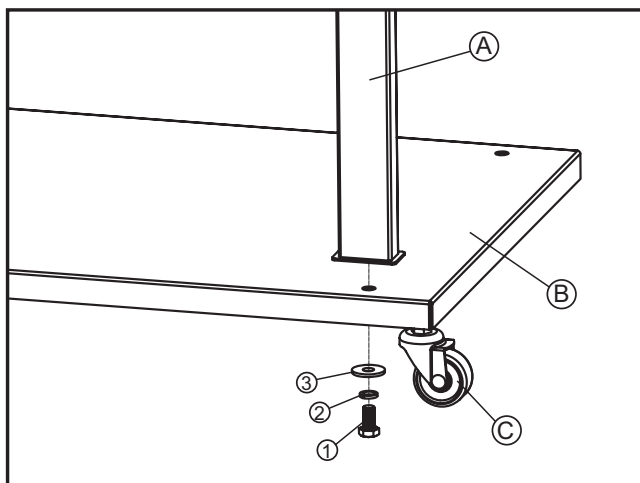
Vissa objekt är inte monterade på maskinen vid leverans på grund av packnings- och transportkrav.

Dessa lösa delar ska monteras enligt följande.

VARNING!

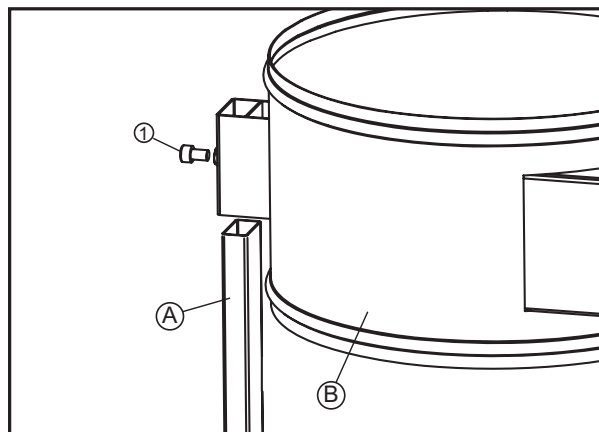
Dra åt alla bultar och muttrar så hårt som möjligt. Annars kan maskinen bli ostadig, vilket kan leda till att operatören eller andra personer råkar ut för allvarliga skador.

MONTERA HJUL OCH PELARE



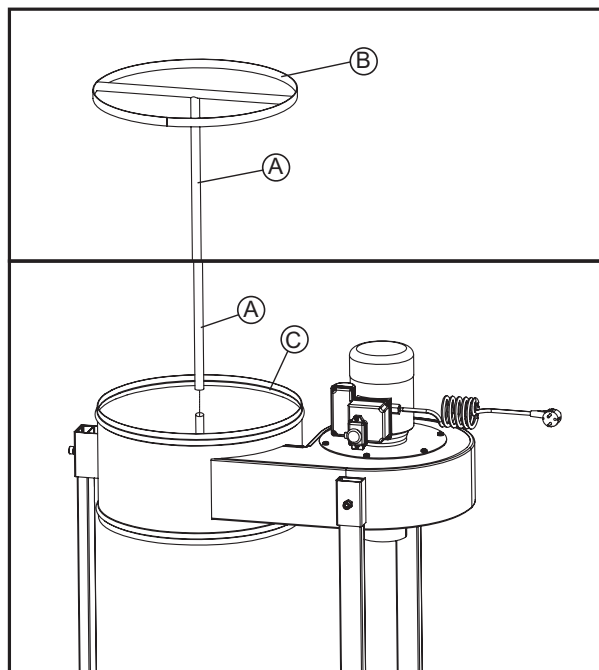
1. Montera fyra hjul C på baspanelen B.
2. Montera pelaren A på baspanelen B med del 1, 2 och 3.

MONTERA RAMEN PÅ PELAREN



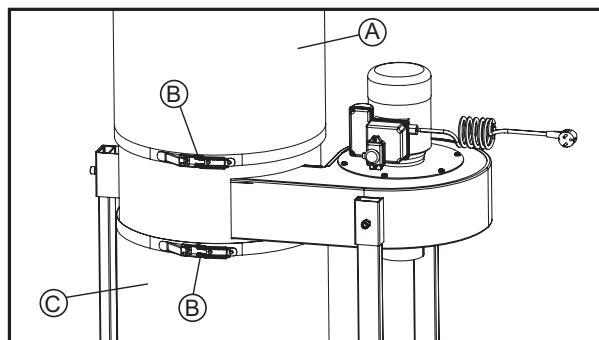
1. För in pelaren A i hållaren på ram B.
2. Lås fast den med Skruv 1.

MONTERA PÅSSTÖD



1. För in staven A i övre stödring B.
2. För in den lägre delen av staven A i ramens hållare.

MONTERA FILTERPÅSAR



Montera påse A och C och lås fast dem med klämmor B som på bilden.

OMGIVNINGEN

a) Elektrisk anslutning

1. Anslutningen måste utföras av en kompetent fackman.
2. Kontrollera att elinstallationerna i verkstaden är försedda med en skyddsanordning mot kortslutning.
3. Anslutningen mellan maskinen och elnätet måste göras med ett uttag med standardkontakt, max kapacitet på 16 A och möjlighet att portionera strömmen.
4. Innan maskinen ansluts till elnätet via kabeln ska du se till att nätspänningen motsvarar den spänning som finns angiven på motorn. Om maskinen har en trefasmotor ska du kontrollera att propellerfläkten, som går att se via lådans överdel, roterar i samma riktning som pilen och därmed skickar signaler till brytaren. Om propellerfläkten roterar åt andra hållet måste två inverterade kablar sättas in i anslutningskontakten.
5. Enfasmotorer är däremot redan förinställda för rätt rotationsriktning.

b) Anslutning av sugslangen

Spånsugen måste vara försedd med en lämplig slang. Om flexibla slangar används måste de vara tillverkade av självsläckande, antistatiskt material.

Obs! Om spånsugen nästan alltid används med en och samma maskin kan man koppla in den elektriskt till spånsugens motor. På så vis är spånsugen alltid kopplad till maskinen.

FÖREBYGGANDE ÅTGÄRDER OCH SKYDDSÅTGÄRDER

INNAN DU Börjar ANVÄNDA MASKINEN:

1. Arbeten som orsakar damm (som kapning, fräsning, slipning o.s.v.) ska utföras i särskilt avsedda, separata utrymmen.
2. Maskinen som används måste vara försedd med lämpliga utgångar nära källan och måste vara korrekt kopplad till ett luftintagssystem med en hastighet på 20 m/sek. för torrt material och 28 m/sek. för fuktigt material.
3. Se till att det finns ett luftflöde utifrån i arbetsområdet, så att föroreningar minskar genom god ventilation.
4. Arbetsområdena ska städas ofta och det är mycket viktigt att de är välordnade. Vi rekommenderar att områdena städas dagligen som en del av arbetsrutinerna. Vid städning ska mekanisk utrustning användas. Undvik att använda kvastar eller tryckluft.
5. Före slipning ska maskinen förses med särskilt effektiva luftintagsanordningar för fint damm.
6. Om vissa omständigheter eller en viss arbetsteknik innebär att det inte går att garantera ett fullgott skydd måste arbetsgivaren förse personalen med särskild personlig skyddsutrustning.
7. Trädamm är antändligt och när det släpps fritt i luften kan det bilda ett moln som kan explodera om luftkoncentrationen är högre än 40 g/m³, flampunkten är lägre och en primer finns.
8. Använd endast verktyg som är i gott skick och som överensstämmer med reglerna i EN847.1- EN847.2. Arbeta aldrig utan de skyddsanordningar som krävs och kontrollera regelbundet att de är korrekt justerade.

STARTA MASKINENS LUFTINTAG UNDER ARBETET:

Använd hörselskydd under långa arbetspass vid maskinen. Avlägsna spånrester endast när maskinen är avstängd.

EFTER ARBETET:

Lämna aldrig maskinen påslagen utan uppsikt. Vänta alltid tills den har stannat helt. Rengör maskinen och området runt den.

Obs! Om spånsugen oftast används med en och samma maskin kan denna kopplas till spånsugens motor. På så vis är spånsugen alltid kopplad till maskinen.

ANVÄNDNINGSSINSTRUKTIONER

Spånsugen är lämplig för maskiner som används för bearbetning av trä och liknande material såsom kork eller plast. Den kan samla in solittråvfall och spån från hårdpapp, fiberplankor eller plywood täckt med laminat eller gipsplattor. Den kan också samla in trådrester från textilarbeten.

Maskinen är inte lämplig för insamling av metall eller objekt som är indränkta i vätskor. Den är inte lämplig för insamling av damm, ångor, gas eller potentiellt explosiva ämnen och/eller för arbete i en potentiellt explosiv miljö.

Filternivåerna anges nedan och refererar till tjockt damm. Därför kan prestandavärdena för insamling av mycket fint damm (för vilket spånsugen inte är lämplig) vara avsevärt lägre.

Använd inte spånsugen i närheten av:

1. eld
2. explosiva gaser
3. frätande ämnen
4. starka vibrationer
5. vattensamlingar

Om maskinen används på annat sätt än vad som anges i instruktionerna betraktas det som felaktig användning.

Endast kompetent personal som har god kännedom om säkerhetsreglerna får använda, montera och utföra underhåll på damminsamlaren. Det måste finnas tydliga regler för hur spånsugen ska utrustas och underhållas.

Reglerna för förebyggande av olyckor måste följas. Detsamma gäller alla andra säkerhetsregler i samband med tekniska aktiviteter och regler för förebyggande av arbetsrelaterade olyckor.

Endast originaltillverkade reservdelar får användas. Defekter som uppstår till följd av användning av reservdelar som inte är originaltillverkade eller som är egentillverkade omfattas inte av tillverkarens garanti. Tillverkaren avsäger sig dessutom allt ansvar för otillåtna ändringar som utförs på spånsugen. Spånsugen är försedd med filterpåsar i bomull.

Vid insamling av mycket fint damm måste man antingen byta ut den befintliga filterpåsen mot en påse i grövre material, eller installera patronfilter. Spånsugen måste placeras utanför arbetsområdet i ett närliggande rum.

Den motordrivna fläkten kan förses med en nedåtriktad eller uppåtriktad dammsugningshuva. Välj den riktning som på bästa sätt förhindrar att anslutningsslangen till maskinen böjs eller att en luftanslutning påverkas.

UNDERHÅLL

Dra ut sladden ur eluttaget innan du utför något underhållsarbete på spånsugen.

Elmotorn behöver inget underhåll eftersom den är försedd med smörjda lager.

Kontrollera regelbundet filterpåsens skick. Tyget ska aldrig ha några tecken på nötning eller andra skador. Töm uppsamlingspåsen innan den är helt full.

Filterpåsen ska rengöras ofta för att säkerställa maximala prestanda. Om påsen är i dåligt skick ska den bytas ut.

När man byter filterpåse kan damm släppas ut i omgivningen. Det rekommenderas att man i förväg förbereder ett lämpligt utrymme för att göra detta, så att man förebygger skador som kan uppstå till följd av att damm sprids ut i verkstaden.

Säkerhet

Brandfara

Varning! Brandfara! Felaktig installation och användning kan leda till brand.

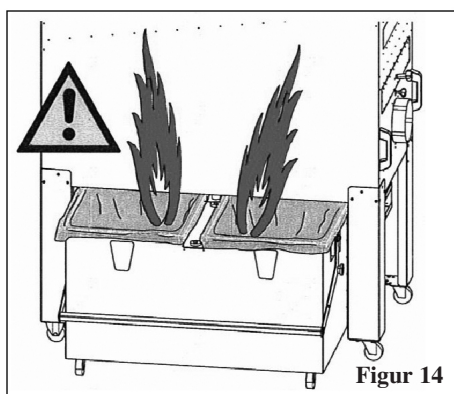
- Dammuppsugningsslangar måste vara elektriskt ledande och jordade för att förhindra att statisk elektricitet bildas.
- Vakuumslangar/-rör måste vara brandsäkra.
- Jorda vakuumslangar/-rör så att de inte påverkas av eventuell statisk elektricitet.
- Alla elektriska anslutningar måste installeras på rätt sätt av behörig person.
- Elförsörjning endast inom godkänt område $\pm 10\%$ av elnät.
- Sug endast upp sågdamm och träspån.
- Sug inte upp gnistskapande föremål (t.ex. spikar, skruvar etc.).
- Sug inte upp något lättantändligt avfall (t.ex. cigarettfimpar, kringflygande gnistor etc.).

Förfarande vid brand

1. Dra ut nätkontakten.
2. Stoppa lufttillförseln.
3. Ring brandkåren.

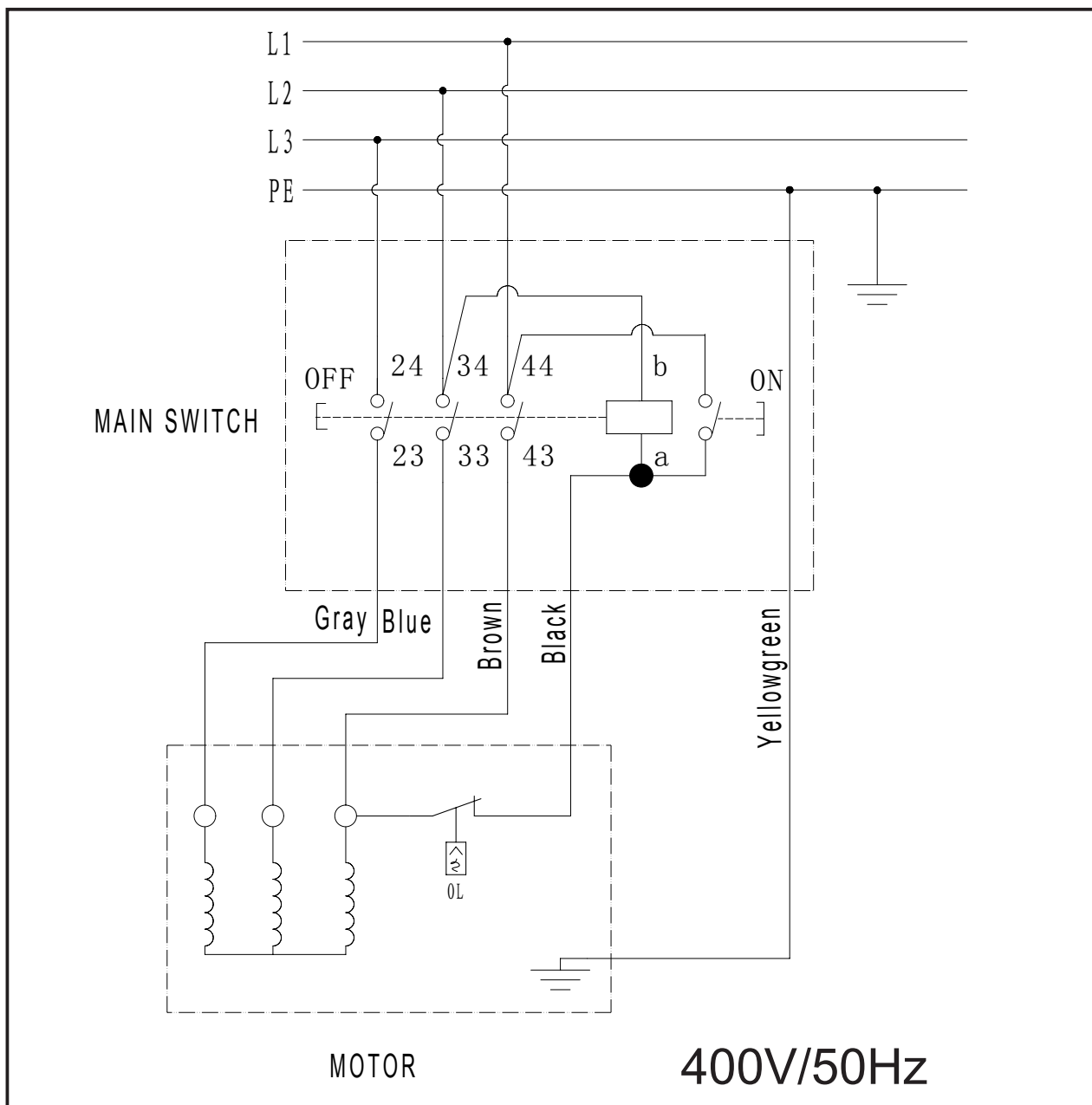
Obs! När du flyttar spånbehållaren kan explosionsartad brand uppstå!

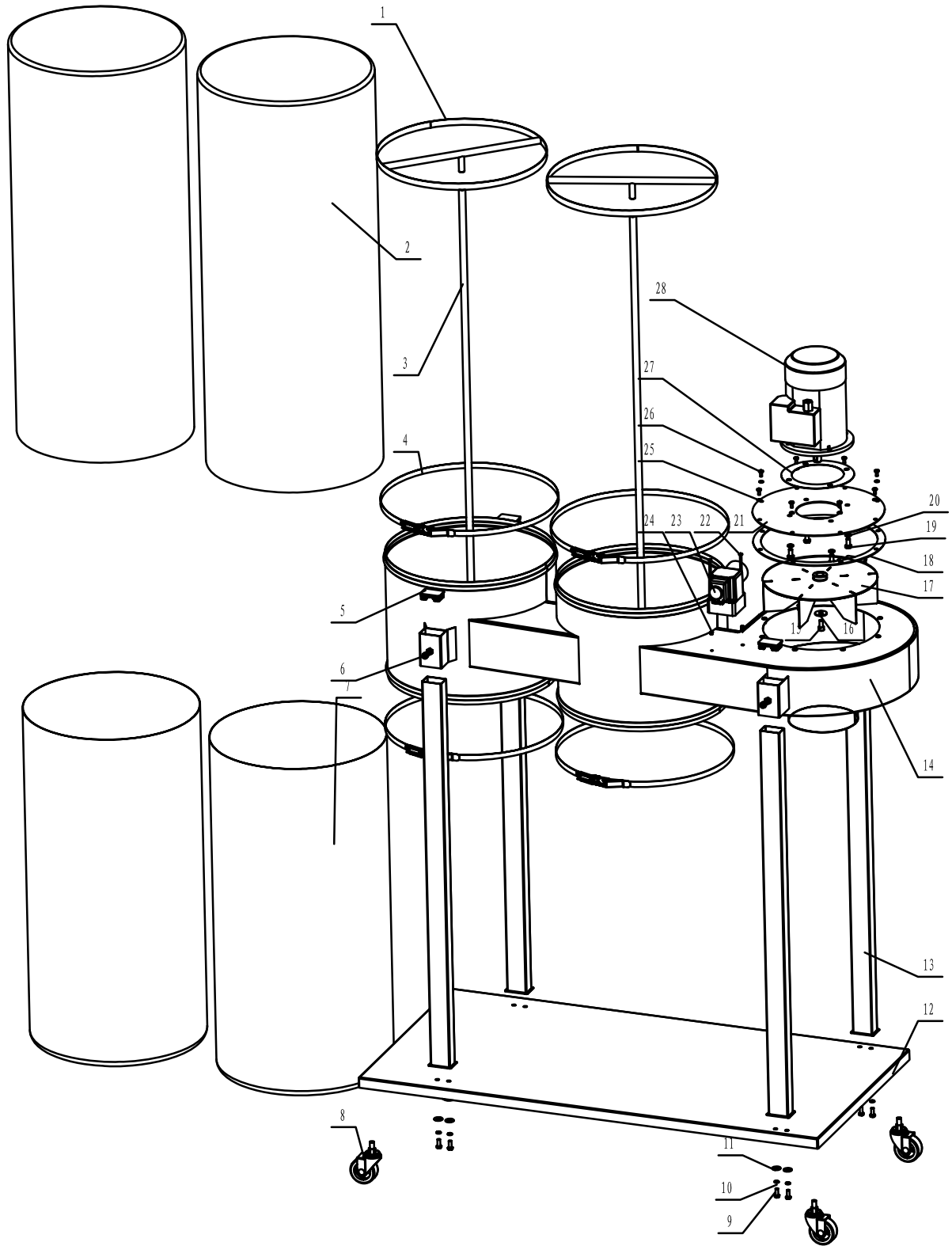
Bild 14: Förfarande vid brand



Figur 14

LDC 5000







LDC 5000 part list

No.	Description	Specification	Qty	No.	Description	Specification	Qty
1	Upper support		1	15	Screw	M10X20	1
2	Filter bag		1	16	Washer	10mm	1
3	Rod		1	17	Fan		1
4	Clamps		2	18	Seal		1
5	End cap		4	19	Bolt	M10X20	4
6	Screw	M10X20	4	20	Washer	10mm	4
7	Collection bag		1	21	Plate		1
8	Wheel		4	22	Screw	M5X50	2
9	Bolt	M8X16	8	23	Switch		1
10	Spring washer	8mm	8	24	Lock nut	M5	2
11	Washer 8mm		8	25	Washer	6mm	8
12	Base panel		1	26	Screw	M6X16	8
13	Collumn		4	27	Seal		1
14	Frame		1	28	Motor		1



EF-overensstemmelseerklæring
EG-nõuetele vastavuse kinnitus
EU-vaatimustenmukaisuusvakuutus
EC-Declaration of conformity
EK atitikimo deklaracija

Producentens navn, adresse, tlf.nr/faxnr. / Tootja nimi, aadress, telefon/ faksi number / Valmistajan nimi, osoite, puh. / fax-nro. /
Manufacturers namn, adress, tel/fax.no / Gamintojo pavadinimas, adresas, telefonas/faksas
Lindahl & Nermark, Sandbergsvägen 3F, 441 39 Alingsås, Sweden

Beskrivelse af produkter: mærke, typebetegnelse, serienr. osv. / Toote kirjeldus: Tunnusmärk, tüübitähistus, seerianumber, jne. /
Tuotteiden kuvaus: Merkki, tyypimerkintä, sarjanro jne. / Description of products: Mark, type designation, serial no. etc. / Gamintojo pava-
dinimas, adresas, telefonas/faksas

Dust extractor LDC 5000 21259-0202

Produktionen har fundet sted i overensstemmelse med følgende EF-direktiv: / Tootmine on kooskõlas järgneva EG direktiiviga: /
Valmistuksessa on noudatettu seuraavaa EU-direktiiviä / Manufacturing is done in accordance with the following harmonized standards: /
Produkto aprašymas: markė, tipo ženklas, serijos Nr. ir t.t.
2006/42/EC, 2014/30/EC

Produktionen har fundet sted i overensstemmelse med følgende harmoniserede standarder: / Tootmisel on järgitud järnevid harmoni-
seerivaid standardeid: / Valmistuksessa on noudatettu seuraavia harmonisoituja standardeja: / Manufacturing is done in accordance with the
following EC-directive: / Pagaminta pagal sekančius harmonizuotus standartus:

EN 55014-1:2017, EN 55014-2:2015, EN 61000-3-2:2014, EN 61000-3-3:2013, EN ISO 12100:2010, EN 60335-2-69:2012

Obligatorisk/frivillig afprøvning har fundet sted hos nedenstående autoriserede organ/virksomhed: / Kohustuslik/vabatahtlik testimi-
ne on tehtud järnevalt mainitud organi / ettevõtte poolt: / Pakollinen/vapaaehtoinen testaus on suoritettu seuraavan ilmoitetun laitoksen toi-
mesta: / Compulsory / voluntary test is done by the below mentioned notified body/company: / Sekančioje įregistruotoje institucijoje/įmonėje
atliktas privalomas / savanoriškas testas:

TÜV SÜD Product Service GmbH

Ansvarlig for teknisk dokumentation: / Tehnilise dokumentatsiooni eest vastutaja nimi ja aadress: / Teknisestä dokumentaatiosta vastaa,
nimi ja osoite: / Responsible for technical documentation, name and address: / Atsakingas už techninę dokumentaciją asmuo, pavardė ir
adresas:

Zoran Slipac, Lindahl & Nermark, Sandbergsvägen 3F, 441 39 Alingsås, Sweden

Undertegnede forsikrer at de anførte produkter opfylder de specificerede sikkerhedskrav: / Allakirjutanud kinnitavad, et mainitud too-
ted täidavad neiel ettenähtud turvalisuse nõudeid / Allekirjoit-tanut vakuuttaa, että mainitut tuotteet täyttävät asetetut turvallisuusvaatimuk-
set. / Undersigned assures that the stated products comply with the stated safety requirements. / Pasirašytojas patvirtina, kad nurodytas pro-
duktas atitinka šiuos saugumo reikalavimus.

Dato / Kuupäev / Päivämäärä / Date / Data
2020-11-19

Underskrift / Ametikoht / Allekirjoitus /
Signature / Užimamos pareigos

Zoran Slipac

Befattning / Allkiri / Position / Parašas

Chief Executive Officer

Namnfortydligende / Nime selgitus / Nimen
silvėnys / Parašo atšifravimas



EK atbilstības deklarācija
EU-deklarācija om overensstemmelse
Deklaracja zgodności UE
EG-Försäkran om överensstämmelse

Ražotāja nosaukums, adrese, tālrunis/fakss / Produsentens navn, adresse, tlf/fax.nr / Nazwa producenta, adres, numer telefonu/fax / Tillverkarens namn, adress, tel / fax.nr:

Lindahl & Nermark, Sandbergsvägen 3F, 441 39 Alingsås, Sweden

Produkta apraksts: marka, tipa apzīmējums, sērijas Nr. utt. / Beskrivelse av produkter: Merke, typbetegnelse, serie nr etc. / Opis produktu: marka, oznaczenie rodzaju, nr seryjny itd. / Beskrivning av produkter: Märke, typbeteckning, serie nr etc.

Dust extractor LDC 5000 21259-0202

Izgatavošana veikta saskaņā ar sekojošām EK direktīvām: / Produksjon har skjedd i overensstemmelse med følgende EU-direktive: / Wykonano zgodnie z następującymi dyrektywami UE / Tillverkning har skett i enlighet med följande EG-direktiv:

2006/42/EC, 2014/30/EC

Izgatavošana veikta saskaņā ar sekojošiem harmonizētajiem standartiem: / Produksjonen har skedd i overensstemmelse med følgende harmoniserende standarder: / Wykonano zgodnie z następującymi harmonizowanymi standardami: / Tillverkning har skett i enlighet med följande harmoniserade standarder:

EN 55014-1:2017, EN 55014-2:2015, EN 61000-3-2:2014, EN 61000-3-3:2013, EN ISO 12100:2010, EN 60335-2-69:2012

Sekojošajā reģistrētajā institūcijā / uzņēmumā veikts obligātais / brīvprātīgais tests: / Obligatorisk / frivillig test er gjort hos nedenforstående oppgitte organ/foretak: / W następującej zarejestrowanej instytucji / przedsiębiorstwie zostało przeprowadzone obowiązkowo- TÜV SÜD Product Service GmbH

Atbildīgais par tehnisko dokumentāciju; vārds, uzvārds un adrese: / Ansvarlig for teknisk dokumentasjon, navn og adresse: / Osoba odpowiedzialna za dokumentację techniczną, imię, nazwisko i adres: / Ansvarig för teknisk dokumentation, namn och adress:

Zoran Slipac, Lindahl & Nermark, Sandbergsvägen 3F, 441 39 Alingsås, Sweden

Parakstītājs apliecinā, ka norādītais produkts atbilst minētajām drošības prasībām: / Undertegnede forsikrer at oppgitte produkter oppfyller oppgitte sikkerhetskrav. / Podpisujący poświadcz, że wskazany produkt jest zgodny z wymienionymi wymogami bezpieczeństwa. / Undertecknad försäkrar att angivna produkter oppfyller angivna säkerhetskrav:

Data / Dato / Data / Datum

2020-11-19

Īemamais amats / Signature / Odszyfrowanie podpisu / Underskrift

Paraksts / Position / Podpis / Befattning

Zoran Slipac

Chief Executive Officer

Paraksta atšifrējums / Namnfortydligende / Odszyfrowanie podpisu / Namnfortydlifande

- DK** Støvudskiller
- EE** Laastuimur
- FI** Lastuimuri
- GB** Dust extractor
- LT** Dulkių rinktuvo
- LV** Putekļu nosūcēja
- NO** Sponavsug
- PL** Odciąg wiórów
- SE** Spånsug

