



Instruktionsbok  
**Slagbormaskin**

Manual  
**Impact drill**

**BHD-710**  
Code no. 19694-1009





---

Svenska ( Översättning av ursprunglig bruksanvisning ).....	1
Norsk ( Oversettelse av de opprinnelige instruksjonene ).....	5
Suomi ( Käännös alkuperäisten ohjeiden ).....	9
Dansk ( Oversættelse af den originale brugsanvisning ).....	13
Eesti ( Tõlge algupärase kasutusjuhendi ).....	17
English ( Original instructions ).....	22
Latviski ( Oriģinālo instrukciju tulkojums ).....	26
Lietuviškai ( Vertimas originali instrukcija ).....	31
Polski ( Tłumaczenie instrukcji oryginalnej ).....	35



## SVENSKA

Översättning av ursprunglig bruksanvisning

### INNEHÅLLSFÖRTECKNING

1.	Inledning .....	1
2.	Tekniska data.....	1
3.	Förpackningen innehåller .....	1
4.	Delar.....	1
5.	Säkerhetsinstruktioner.....	2
5.1	Specifika säkerhetsinstruktioner .....	2
5.2	Eletrisk säkerhet.....	2
6.	Montering.....	2
6.1	Montera/byta ut borrar .....	2
6.2	Montera stödhandtaget.....	3
7.	Användning.....	3
7.1	Borrar.....	3
7.2	AV/PÅ-knappen .....	3
7.3	Säkerhetslås.....	3
7.4	Ställa in maximalt varvtal .....	3
7.5	Byta rotationsriktning .....	3
7.6	Omkopplare för slagborrning.....	4
7.7	Tips.....	4
8.	Service & underhåll .....	4
8.1	Underhåll.....	4
8.2	Rengöring.....	4
8.3	Smörjning.....	4
8.4	Fel.....	4
8.5	Miljö.....	4
	Reservdelsslista .....	40
	EC överensstämmelsedeklaration .....	41

## 1. INLEDNING



Läs alltid bruksanvisningen till elektriska apparater noggrant innan de tas i bruk. Det kommer att hjälpa dig att förstå din produkt bättre och förebygger onödiga risker. Spara denna bruksanvisning på ett säkert ställe för framtida bruk.

Maskinen är till för slagborrning i material såsom tegel och betong. Dessutom kan den användas för borrning i trä, metall och plast.

## 2. TEKNISKA DATA

Spänning i volt.....	V	230
Frekvens.....	Hz	50
Ineffekt.....	W	710
Varvtal/min (obelastad).....	r/min	0-2300
Vikt.....	kg	2.2
Lpa (Bullernivå).....	dB(A)	95.5+3
Lwa (Ijudenerginivå).....	dB(A)	106.5+3

### Vibrationsvärde

Borrning i betong.....	m/s <sup>2</sup>	17.74
.....	m/s <sup>2</sup>	K=1.5
Borrning i metall.....	m/s <sup>2</sup>	3.42
.....	m/s <sup>2</sup>	K=1.5

## 3.FÖRPACKNINGEN INNEHÅLLER

- 1 Slagborrmaskin
- 1 Borrdjupsanslag
- 1 Chucknyckel
- 1 Stödhandtag
- 1 Säkerhetsinstruktioner
- 1 Bruksanvisning
- 1 Garantibevis

## 4. DELAR



Fig. 1

- 1. Borrdjupsanslag
- 2. Chuck
- 3. Omkopplare mellan normal- och slagborrning
- 4. Stödhandtag
- 5. Vänster/höger-omkopplare

6. Av/På-knapp med varvtalsreglering
7. Säkerhetslås
8. Hjul varvtalsreglering



## 5. SÄKERHETSINSTRUKTIONER

### Teckenförklaring

I den här bruksanvisningen och/eller på maskinen används följande symboler:



Betecknar risk för kroppsskada, livsfara eller risk för skador på redskapet om instruktionerna i denna bruksanvisning inte efterföljs.



Betecknar risk för elektriska stötar.



Klass II maskin - Dubbel isolering - En jordad kontakt är inte nödvändig.



Steglös varvtalsreglering.



Använd skyddshandskar.



Använd en skyddsmask mot damm. När du arbetar med trä, metall eller andra material, kan damm bildas som är skadlig för hälsan. Arbeta ej med material som innehåller asbest!



Använd skyddsglasögon och hörselskydd.

### 5.1 Specifika säkerhetsinstruktioner

- Använd hörselskydd när du arbetar med slagborren. Om man utsätter sig för buller kan det leda till hörselskador.
- Använd stödhandtaget som finns på verktyget. Om man tappar kontrollen över verkty-

get kan olycksfall uppstå.

- Stäng först av maskinen innan du för den nedåt längs kroppen.
- Fäst upp långt hår. Bär inte löst sittande kläder.
- Var uppmärksam när du borrar i väggar: om elektriska ledningar, gas- eller vattenledningar skadas kan farliga situationer uppstå! Använd en lämplig detektor för att undersöka om det finns gömda ledningar i den yta där du ska borra.

### 5.2 Eleltrisk säkerhet

- Använd inte för långa förlängningskablar. Använd en kabel med en inre diameter på minst 1,5 mm<sup>2</sup> och se alltid till att kabeln är helt utrullad.
- Håll el-kabeln borta från maskinens rörliga delar.
- Kasta bort gamla kablar eller kontakter när de har bytits ut mot nya. Det är farligt att stoppa in en stickkontakt med lös sladd i ett vägguttag.

## 6. MONTERING



Dra alltid ut stickkontakten ur eluttaget innan du monterar ett tillbehör.

### 6.1 Montera/byta ut borrar (Fig. 2)

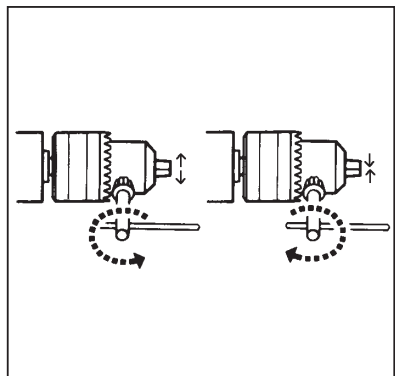


Fig. 2

Montera borrar eller tillbehör innan du ansluter maskinen till el-nätet:

- Öppna och stäng chucken med chucknyckeln.
- För att öppna chucken placerar man chucknyckeln i en av chuckens tre hål och vrider motsols, för att dra åt chucken vrider man medsols. Eftersom chucken är trebackig kommer borren att centreras automatiskt.
- Sätt alltid fast chucknyckeln i hållaren på maskinen.
- Kontrollera att AV/PÅ-knappen (6) är i AV-läget och att vänster/höger-omkopplaren (5) står på HÖGER.
- Anslut maskinen till el-nätet.

## 6.2 Montera stödhandtaget

Använd stödhandtaget (4) för stadig tvåhandsfattning. På så sätt har du god kontroll över maskinen:

- Skjut på stödhandtaget över borrhuvudet.
- Skjut in måttstocken i stödhandtaget och dra åt handtaget genom att vrida vingmuttern medsols.

## 7. ANVÄNDNING

### 7.1 Borrar

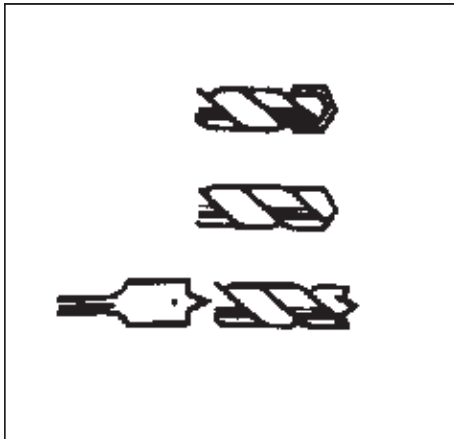


Fig. 3

Använd endast vassa borrar av följande typer:

1. Betong/murverk (hårdmetall)
2. Metall (HSS)
3. Trä (HSS)

### 7.2 AV/PÅ-knappen

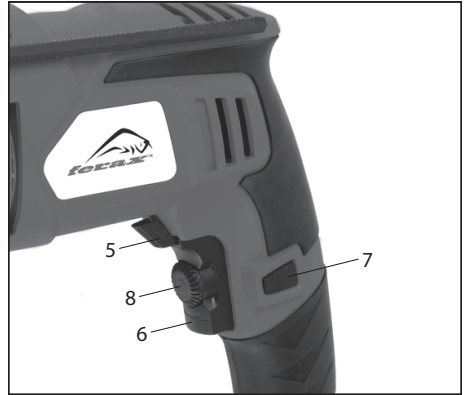


Fig.4

Sätt på maskinen genom att trycka ned vippströmställaren (6). När du släpper vippströmställaren (6) stängs maskinen av.

### 7.3 Säkerhetslås

Du kan låsa AV/PÅ-knappen genom att trycka ned vippströmställaren (6) och sedan trycka in låsknappen (7). Frigör säkerhetslåset genom att trycka in vippströmställaren (6) ett kort ögonblick.

### 7.4 Ställa in maximalt varvtal

- Sätt på maskinen genom att trycka ned vippströmställaren (6).
- Lås vippströmställaren (6) genom att trycka in säkerhetsknappen (7).
- Ställ in varvtalet genom att vrida det lilla hjulet (8) till önskat maximalt varvtal.

### 7.5 Byta rotationsriktning

- Motsolsrotation: vrid omkopplaren (5) till "L".
- Medsolsrotation: vrid omkopplaren (5) till "R".

## 7.6 Omkopplare för slagborrning

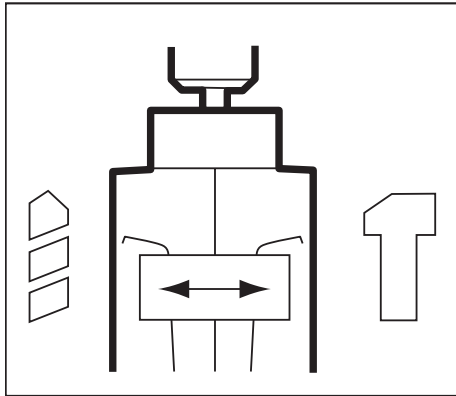


Fig. 5

- Vrid omkopplare till ”Borr”-symbolen för vanlig borrning.
- Vrid omkopplare till ”Hammar”-symbolen för slagborrning.

## 7.7 Tips

- Borrning i tegelplattor  
För att undvika att borren halkar, sätt lite tejp på tegelplattan. Borra lugnt och med lågt varvtal, använd inställningen för vanlig borrning (inte slagborrning).
- Välja rätt borrhuv  
Sätt skruven i chucken. Dra åt chucken tills skruven nätt och jämnt sitter fast. Ta bort skruven utan att ändra på chucken. Nu kan du lätt välja rätt borrhuvstorlek.

## 8. SERVICE & UNDERHÅLL



Se till att kontakten har tagits ur eluttaget innan du utför underhållsverksamheter på motorn.

### 8.1 Underhåll

Maskinerna från har tillverkats för att fungera under en lång period med minsta möjliga

underhåll. För att maskinen kontinuerligt ska fungera tillfredsställande måste den skötas och rengöras på rätt sätt.

### 8.2 Rengöring

Rengör utsidan på maskinen regelbundet med en mjuk trasa, företrädesvis efter varje användning. Håll ventilationsöppningarna fria från damm och smuts. Om smutsen inte lossnar lätt, använd en mjuk trasa fuktad med tvållösning. Använd aldrig lösningsmedel såsom bensin, alkohol, ammoniak etc. Dessa lösningsmedel kan skada plastdelarna.

### 8.3 Smörjning

Maskinen behöver ingen extra smörjning.

### 8.4 Fel

Kontakta servicestället som anges på garanti-beviset om ett fel uppstår, t.ex. på grund av en del som är nedsliten. I slutet av den här bruksanvisningen finns en sprängskiss över de delar som kan beställas.

### 8.5 Miljö

För att undvika transportskador levereras maskinen i en så stadig förpackning som möjligt. Förpackningen har så långt det är möjligt tillverkats av återvinningsbart material. Ta därför tillvara möjligheten att återvinna förpackningen.



Skadade och/eller kasserade elektriska och elektroniska apparater ska lämnas in enligt gällande miljöregler.



## NORSK

Oversettelse av den opprinnelige instruksjonene

### INNHOLDSFORTEGNELSE

1.	Innledning .....	5
2.	Tekniske spesifikasjoner .....	5
3.	Emballasjens innhold .....	5
4.	Deler .....	5
5.	Sikkerhetsinstrukser .....	6
5.1	Spesifikke sikkerhetsinstruksjoner .....	6
5.2	Elektrisk sikkerhet .....	6
6.	Montering .....	6
6.1	Festing av bor .....	6
6.2	Montering av sidehåndtaket .....	7
7.	Bruk .....	7
7.1	Bor .....	7
7.2	PÅ/AV-bryter .....	7
7.3	Bryterlås .....	7
7.4	Innstilling av maksimal rotasjonshastighet .. .....	7
7.5	Forandre rotasjonsretning .....	7
7.6	Bryter for slagboring .....	8
7.7	Brukertips .....	8
8.	Service og vedlikehold .....	8
8.1	Vedlikehold .....	8
8.2	Rengjøring .....	8
8.3	Smøring .....	8
8.4	Feil .....	8
8.5	Miljø .....	8
	Reservedeliste .....	40
	EU overensstemmelsedeklarasjon .....	41

## 1. INNLEDNING



Les bruksanvisningen nøye før du bruker elektriske produkter. Det vil gjøre det lettere å forstå hvordan produktet virker, og forebygger unødig risiko. Oppbevar disse instruksjonene på et sikkert sted for senere bruk.

Maskinen er konstruert for slagboring i materialer som murstein og betong. I tillegg kan maskinen brukes til boring av hull i tre, metall og plast.

## 2. TEKNISKE SPESIFIKASJONER

Spenning .....	V	230
Frekvens .....	Hz	50
Opptatt effekt .....	W	710
Tomgangsturtall .....	r/min	0-2300
Vekt .....	kg	2.2
Lpa (lydtrykk) .....	dB(A)	95.5+3
Lwa (lydeffekt) .....	dB(A)	106.5+3

### Vibrasjonsverdi

Boring i betong .....	m/s <sup>2</sup>	17.74
.....	m/s <sup>2</sup>	K=1.5
Boring i metall .....	m/s <sup>2</sup>	3.42
.....	m/s <sup>2</sup>	K=1.5

## 3. EMBALLASJENS INNHOLD

- 1 Slagdrill
- 1 Dybdeanslag
- 1 Chucknøkkel
- 1 Håndtak
- 1 Sikkerhetsinstrukser
- 1 Bruksanvisning
- 1 Garantikort

## 4. DELER



Fig.1

- 1. Dybdeanslag
- 2. Chuck
- 3. Bryter for vanlig boring og slagboring
- 4. Håndtak
- 5. Venstre/høyre-bryter

6. På/av-bryter med hastighetskontroll
7. Bryterlås
8. Hastighetsinnstilling



## 5. SIKKERHETSINSTRUKSER

### Forklaring av symboler:

I denne bruksanvisningen og/eller på maskinen brukes følgende symboler:



Fare for personskade, livsfare eller fare for skade på verktøyet hvis man ikke følger instruksjonene i denne håndboken.



Fare for elektrisk støt.



Klasse II maskin - Dobbelt isolert - Det kreves ikke jordet støpsel.



Variabel hastighetskontroll



Bruk vernehansker



Bruk støvmaske. Arbeid med tre, metaller og andre materialer kan det oppstå helsefarlig støv. Ikke arbeid med materialer som inneholder asbest!



Bruk vernebriller og hørselsvern

### 5.1 Spesifikke sikkerhetsinstruksjoner

- Bruk hørselsvern ved boring med slagdrill. Støyen kan forårsake hørselsskade.
- Bruk det løse håndtaket som følger med maskinen. Hvis man mister kontrollen over maskinen kan det føre til personskade.
- Slå av maskinen før du beveger den nedover langs kroppen din.

- Bruk hårbeskyttelse ved langt hår. Bruk klær som sitter tett mot kroppen.
- Pass på ved boring i vegger: boring i elektriske ledninger, gassrør og vannrør kan føre til farlige situasjoner! Bruk en egnet detektor for å finne ut om det er rør eller ledninger hvor det skal bores hull.

### 5.2 Elektrisk sikkerhet

- Ikke bruk for lange skjøteledninger. Bruk skjøteledninger med en diameter på minst 1,5 mm<sup>2</sup> for hver ledning og rull ledningen helt ut hvis den sitter på en trommel.
- Hold ledningene borte fra maskinens bevegende deler.
- Kast gamle ledninger eller støpsler som er skiftet ut med nye. Det er farlig å sette et støpsel med løs ledning i stikkkontakten.

## 6. MONTERING



Trekk maskinens støpsel ut av stikkkontakten før det monteres tilbehør.

### 6.1 Festing av bor

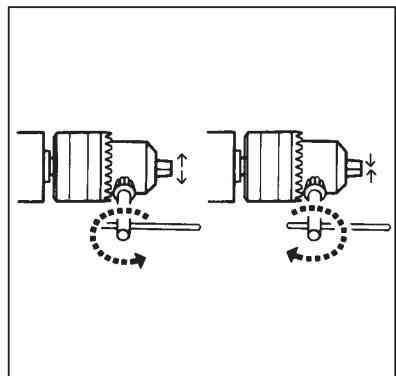


Fig. 2

Bor eller tilbehør settes i før maskinen kobles til strømmen:

- Chucken åpnes og lukkes med chucknøkkelen.
- Ved å sette chucknøkkelen i et av de tre hul-

lene i chucken, kan man åpne chucken ved å vri chucknøkkelen mot urviseren og lukke den ved å vri chucknøkkelen med urviseren. Siden chucken griper boret på tre steder, sentreres boret automatisk.

- Sett alltid chucknøkkelen i holderen på toppen av maskinen.
- Kontroller at bryteren (6) er i stillingen AV og at venstre/høyre-bryteren (5) er i stillingen HØYRE.
- Maskinen støpsel settes i stikkkontakten.

## 6.2 Montering av sidehåndtaket

Bruk sidehåndtaket (4) for å få god kontroll over maskinen:

- Skyv sidehåndtaket over drillhodet.
- Skyv dybdeanslaget inn i sidehåndtaket i og stram håndtaket ved å vri vingemutteren med urviseren.

## 7. BRUK

### 7.1 Bor

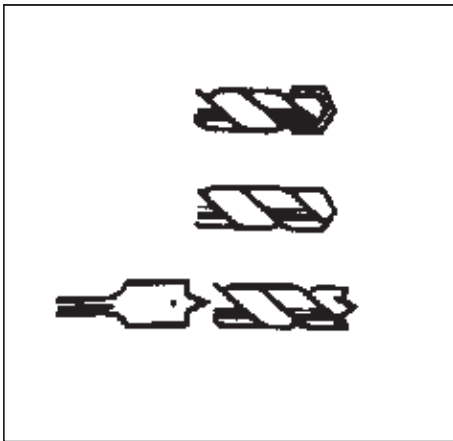


Fig. 3

Bruk skarpe bor av følgende type:

1. Betong/stein (hardmetall)
2. Metall (HSS)
3. Tre (HSS)

### 7.2 PÅ/AV-bryter

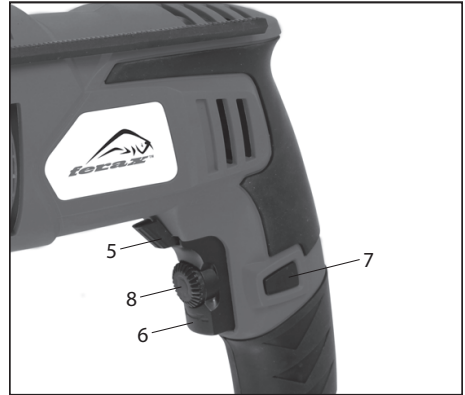


Fig. 4

Slå maskinen på ved å trykke på bryteren (6). Maskinen stopper når du slipper bryteren (6).

### 7.3 Bryterlås

PÅ/AV-bryteren kan låses ved å trykke på bryteren (6) og deretter knappen (7). Bryterlåsen frigjøres ved å trykke kort på bryteren (6).

### 7.4 Innstilling av maksimal rotasjons-hastighet

- Slå maskinen på ved å trykke på bryteren (6).
- Lås bryteren (6) ved å trykke på knappen (7)
- Juster hastigheten ved å vri på det lille hjulet (8) til ønsket rotasjons-hastighet oppnås.

### 7.5 Forandre rotasjonsretning

- Rotasjonsretning mot urviseren: sett bryteren (5) til "L".
- Rotasjonsretning med urviseren: sett bryteren (5) til "R".

## 7.6 Bryter for slagboring

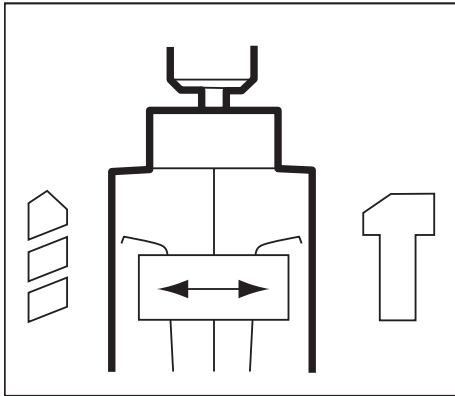


Fig. 5

- Skyv bryteren til “Drill”-symbolet for normal boring.
- Skyv bryteren til “Hammer”-symbolet for slagboring.

## 7.7 Brukertips

- Boring av fliser  
Fest tape på flisen for å unngå at boret beveger seg til siden. Sett maskinen på normal boring og bor forsiktig ved lav hastighet (ikke slagboring).
- Valg av riktig bor  
Sett skruen i chucken. Stram chucken til skruen så vidt sitter fast. Ta ut skruen igjen uten å forandre chucken. Nå kan du finne riktig størrelse bor.

## 8. SERVICE OG VEDLIKEHOLD



Trekk støpselet ut av stikkkontakten når det skal utføres vedlikehold på motoren.

### 8.1 Vedlikehold

Maskinene er konstruert for å kunne brukes over lang tid med minimalt vedlikehold. For å oppnå tilfredsstillende resultater over lang

tid, er det viktig å stille maskinen riktig og rengjøre den regelmessig.

### 8.2 Rengjøring

Rengjør maskinens ytterside regelmessig med en myk fille - helst hver gang den er brukt. Hold ventilasjonsåpningene frie for støv og skitt. Hvis det er vanskelig å fjerne skitt, kan man bruke en myk fille som er fuktet med såpevann. Bruk aldri løsemidler som bensin, alkohol, ammoniakkvann, etc. Disse løsemidlene kan ødelegge plastdelene.

### 8.3 Smøring

Maskinen trenger ikke ekstra smøring.

### 8.4 Feil

Hvis det oppstår feil som følge av for eksempel utslitte deler, skal du kontakte serviceadressen på garantikortet. Bakerst i denne bruksanvisningen finner du en splittegning som viser deler som kan bestilles.

### 8.5 Miljø

For å unngå transportskader leveres maskinen i solid emballasje. Emballasjen er i den grad dette er mulig fremstilt av resirkulerbart materiale. Benytt derfor anledningen til å resirkulere emballasjen.



Defekte og/eller kasserte elektriske eller elektroniske apparater må avhendes ved egnede returpunkter.

## SUOMI

Käännös alkuperäisten ohjeiden

### SISÄLTÖ

1.	Johdanto .....	9
2.	Tekniset tiedot .....	9
3.	Pakkauksen sisältö .....	9
4.	Osat .....	9
5.	Turvaohjeet .....	10
5.1	Eriyiset turvaohjeet .....	10
5.2	Sähköturvallisuus .....	10
6.	Asennus .....	10
6.1	Poranterän kiinnittäminen ja irrottaminen .....	10
6.2	Sivukahvan kiinnittäminen .....	11
7.	Käyttö .....	11
7.1	Porat .....	11
7.2	Käyttökytin .....	11
7.3	Kytkimen lukitsin .....	11
7.4	Suurimman pyörimisnopeuden säätäminen .....	11
7.5	Pyörimissuunnan valitseminen .....	11
7.6	Iskuporauksen kytin .....	12
7.7	Vinkkejä .....	12
8.	Kunnossapito ja korjaukset .....	12
8.1	Kunnossapito .....	12
8.2	Puhdistus .....	12
8.3	Voitelu .....	12
8.4	Viat .....	12
8.5	Ympäristö .....	12
	Varaosien luettelo .....	40
	EY vaatimustenvastaisuusilmoitus .....	41

## 1. JOHDANTO



Lue sähkölaitteiden ohjeet aina huolellisesti ennen käyttöä. Ohjeiden avulla ymmärrät laitteen toiminnan paremmin ja osaat välttää tarpeettomia riskejä. Pane ohjekirja huolellisesti talteen vastaisen varalle.

Laitte on tarkoitettu tiilen, betonin ja vastaavien materiaalien iskuporaukseen. Lisäksi laitteella voi porata reikiä puuhun, metalliin ja muoviin.

## 2. TEKNISET TIEDOT

Jännite .....	V	230
Taajuus .....	Hz	50
Ottoteho .....	W	710
Nopeus kuormittamattomana..	r/min	0-2300
Paino .....	kg	2.2
Lpa (äänenpainetaso) .....	dB(A)	95.5+3
Lwa (äänentehotas) .....	dB(A)	106.5+3

### Tärinäarvo

Betoniporaus .....	m/s <sup>2</sup>	17.74
.....	m/s <sup>2</sup>	K=1.5
Metalliporaus .....	m/s <sup>2</sup>	3.42
.....	m/s <sup>2</sup>	K=1.5

## 3. PAKKAUKSEN SISÄLTÖ

- 1 Iskuporakone
- 1 Syvyydenrajoitin
- 1 Istukan avain
- 1 Apukahva
- 1 Turvaohjeet
- 1 Käyttöohjekirja
- 1 Takuukortti

## 4. OSAT



Kuva 1

- 1. Poran syvyydenrajoitin
- 2. Istukka
- 3. Tavallisen ja iskuporauksen valintakytkin
- 4. Sivukahva
- 5. Suunnanvaihtokytkin

6. Käyttökytin ja nopeudensäädin
7. Kytkimen lukitsin
8. Nopeudensäädin



## 5. TURVAOHJEET

### Symbolit

Käyttöohjeessa ja laitteessa on käytetty seuraavia symboleita:



Käytetään, kun on olemassa loukkautumisvaara, hengenvaara tai koneen rikkoutumisvaara, mikäli annettuja ohjeita ei noudateta.



Sähköjännite.



Suojausluokka II - Kaksoiseristys - Pistotulpan ei tarvitse olla maadoitettu.



Nopeudensäätö.



Använd skyddshandskar



Använd en skyddsmask mot damm. När du arbetar med trä, metall eller andra material, kan damm bildas som är skadlig för hälsan. Arbeta ej med material som innehåller asbest!



Käytä suojalaseja ja kuulosuojaimia

### 5.1 Erityiset turvaohjeet

- Käytä kuulonsuojaimia työskennellessäsi iskuporakoneella. Melualtistus voi heikentää kuuloa.
- Käytä laitteen mukana toimitettuja apukahvoja. Laitteen hallinnan menettäminen

voi johtaa tapaturmaan.

- Kytke laite pois päältä, ennen kuin lasket sen alas lähelle kehoasi.
- Suojaa pitkät hiukset. Älä käytä liian löysiä vaatteita.
- Ole varovainen poratessasi seiniä: sähkö-, kaasu- tai vesijohtojen vahingoittuminen voi johtaa vaarallisiin tilanteisiin! Tarkasta ennen poraamista työskentelyalueella olevien johtojen sijainti ilmaisimen avulla.

### 5.2 Sähköturvallisuus

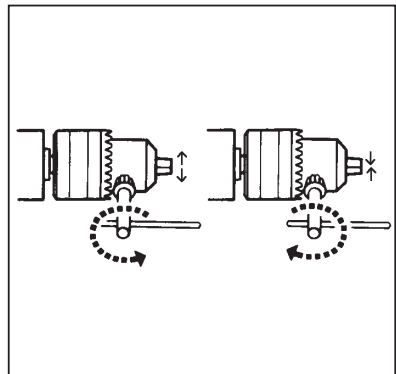
- Älä käytä liian pitkiä jatkojohtoja. Jatkojohdon johtimien poikkipinnan on oltava vähintään 1,5 mm<sup>2</sup>. Kelaajajohto kokonaan auki.
- Pidä verkkojohto riittävän kaukana laitteen liikkuvista osista.
- Hävitä vanhat johdot ja pistotulpat heti kun ne on vaihdettu uusiin. Irrallisen pistotulpan tai johdon kytkeminen pistorasiaan on vaarallista.

## 6. ASENNUS



Irrota pistotulppa pistorasiasta, ennen kuin ryhdyt kiinnittämään lisävarusteita.

### 6.1 Poranterän kiinnittäminen ja irrottaminen



Kuva 2

Kiinnitä poranterä ja lisätarvikkeet ennen kuin yhdistät laitteen sähköverkkoon:

- Avaa ja sulje istukka avaimella.
- Aseta avain johonkin istukan kolmesta reiästä. Avaa istukka kiertämällä avainta vastapäivään ja sulje se kiertämällä avainta myötäpäivään. Koska istukassa on kolme kiristintä, poranterä keskittyy automaattisesti.
- Säilytä istukan avainta laitteen päällä olevassa pitimessä.
- Tarkasta, että käyttökytkin (6) on pois päältä ja suunnanvaihtokytkin (5) on R-asennossa (pyörimissuunta myötäpäivään).
- Kytke laite sähköverkkoon.

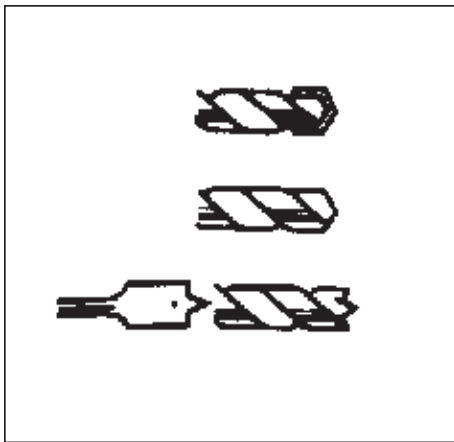
## 6.2 Sivukahvan kiinnittäminen

Käytä sivukahvaa (4), jotta laite pysyy kunnolla hallinnassasi:

- Vedä sivukahva porauspään yli.
- Työnnä mittatikku sivukahvaan ja kiristä kahva kiertämällä siipimutteria myötäpäivään.

## 7. KÄYTTÖ

### 7.1 Porat



Kuva 3

Käytä vain seuraaventyypisiä, teräviä poria:

1. betoni/kivi (kovametalli)
2. metalli (pikateräs)
3. puu (pikateräs)

### 7.2 Käyttökytkin



Kuva 4

Kytke laite toimintaan painamalla liipaisinta (6). Kun vapautat liipaisimen (6), laite pysähtyy.

### 7.3 Kytkimen lukitsin

Käyttökytkimen voi lukita painamalla liipaisinta (6) ja sen jälkeen painiketta (7). Vapauta lukitsin painamalla liipaisinta (6) lyhyesti.

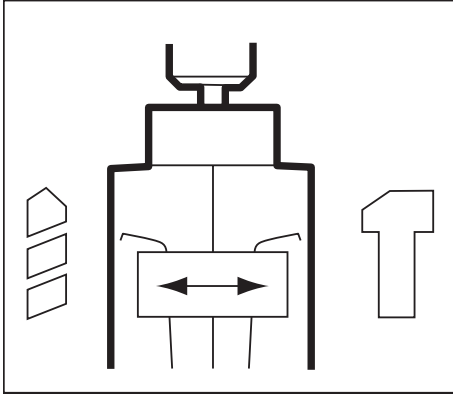
### 7.4 Suurimman pyörimisnopeuden säätäminen

- Kytke laite toimintaan painamalla liipaisinta (6).
- Lukitse liipaisin (6) painamalla painiketta (7).
- Säädä nopeus kiertämällä pieni pyörä (8) halutun maksiminopeuden kohdalle.

### 7.5 Pyörimissuunnan valitseminen

- Pyörimissuunta vastapäivään: aseta kytkin (5) asentoon L.
- Pyörimissuunta myötäpäivään: aseta kytkin (5) asentoon R.

## 7.6 Iskuporauksen kytkin



Kuva 5

- Kun haluat käyttää tavallista porausta, aseta kytkin poramerkin suuntaan.
- Kun haluat käyttää iskuporausta, aseta kytkin vasaramerkin suuntaan.

## 7.7 Vinkkejä

- Kaakelien poraaminen  
Estä poran liukuminen kiinnittämällä kaakeliin pala teippiä. Pora rauhallisesti pienellä nopeudella ja käytä tavallista poraustoimintoa (ei iskuporausta).
- Oikean poran valitseminen  
Työnnä ruuvi istukkaan. Kiristä istukkaa niin paljon, että ruuvi pysyy juuri ja juuri kiinni. Ota ruuvi pois säätämättä istukkaa. Nyt voit valita oikeankokoisen poran.

## 8. KUNNOSSAPITO JA KORJAUKSET



Kun huollat moottoria, varmista että pistotulppa on irrotettu pistorasiasta.

## 8.1 Kunnossapito

Laitteet on suunniteltu toimimaan pitkän aikaa mahdollisimman vähällä huollolla. Jotta laite toimisi jatkuvasti hyvin, sitä on hoidettava hyvin ja se on puhdistettava säännöllisesti.

## 8.2 Puhdistus

Pyyhi laitteen ulkopinta säännöllisesti, mieluiten joka käyttökerran jälkeen, pehmeällä liinalla. Pidä ilmanvaihtoaukot pölyttöminä ja puhtaina. Jos lika ei irtoa muuten, pyyhi pehmeällä, saippuaveteen kostutetulla liinalla. Älä käytä puhdistukseen bensiiniä, alkoholia, ammoniakkeja tai muita liuotteita. Ne voivat vahingoittaa muoviosia.

## 8.3 Voitelu

Laite ei tarvitse lisävoitelua.

## 8.4 Viat

Jos kone vikaantuu esimerkiksi osan kulumisen johdosta, ota yhteys takuukortin huoltopisteeseen. Tämän käyttöoppaan takasivulla on hajotuskuva, jossa on lueteltu tilattavissa olevat osat.

## 8.5 Ympäristö

Kuljetusvaurioiden välttämiseksi kone on pakattu tukevaan laatikkoon. Tämä pakkaus on mahdollisimman ympäristöystävällinen. Kierrätä se.



Voittuneet tai käytöstä poistettavat sähkölaitteet on toimitettava asianmukaiseen kierrätyspisteeseen.



## DANSK

Oversættelse af den originale brugsanvisning

### INDHOLDSFORTEGNELSE

1.	Inledning .....	13
2.	Tekniske specifikationer .....	13
3.	Kassen indeholder .....	13
4.	Komponenter .....	13
5.	Sikkerhedsinstruktioner .....	14
5.1	Særlige sikkerhedsinstruktioner .....	14
5.2	Elektrisk sikkerhed .....	14
6.	Samling .....	14
6.1	Isætning af et bor .....	14
6.2	Montering af hjælpehåndtaget .....	15
7.	Bruk .....	15
7.1	Bor .....	15
7.2	Afbryderen .....	15
7.3	Blokering af afbryder .....	15
7.4	Indstilling af den maksimale omdrejningshastighed .....	15
7.5	Omskiftning af rotationsretning .....	15
7.6	Omskiftning normal boring/slagboring ..	16
7.7	Brugertips .....	16
8.	Service & vedligeholdelse .....	16
8.1	Vedligeholdelse .....	16
8.2	Rengøring .....	16
8.3	Smøring .....	16
8.4	Fejl .....	16
8.5	Miljø .....	16
	Reservedelsliste .....	40
	EF-overensstemmelseserklæring .....	41

## 1. INDLEDNING



Brugsanvisningen til elektriske maskiner skal altid gennemblæses før brug. På den måde får du bedre kendskab til produktet og undgår unødige risici. Gem denne brugsanvisning et sikkert sted til senere brug.

Denne maskine er beregnet til at slagbore i materialer som mursten og beton. Desuden kan den bruges til at bore huller i træ, metal og plastic.

## 2. TEKNISKE SPECIFIKATIONER

Spænding .....	V	230
Frekvens .....	Hz	50
Optaget effekt .....	W	710
Hastighed ubelastet .....	r/min	0-2300
Vægt .....	kg	2.2
Lpa (lydtrykniveau) .....	dB(A)	95.5+3
Lwa (lydintensitet) .....	dB(A)	106.5+3

### Vibrationsværdi

Boring i beton .....	m/s <sup>2</sup>	17.74
.....	m/s <sup>2</sup>	K=1.5
Boring i metal .....	m/s <sup>2</sup>	3.42
.....	m/s <sup>2</sup>	K=1.5

## 3. KASSEN INDEHOLDER

- 1 Slagboremaskine
- 1 Dybdestop
- 1 Nøgle til spændepatron
- 1 Hjælpehåndtag
- 1 Sikkerhedsinstruktioner
- 1 Brugsanvisning
- 1 Garantibevis

## 4. KOMPONENTER



Fig.1

- 1. Dybdestop
- 2. Borepatron
- 3. Omskifter for normal boring og slagboring
- 4. Hjælpehåndtag
- 5. Omskifter for venstre/højre rotation

6. Afbryder med hastighedsregulering
7. Knap til blokering af afbryder
8. Hjul til hastighedsregulering



## 5. SIKKERHEDSINSTRUKTIONER

### Forklaring til symboler

I denne brugsanvisning og/eller på maskinen bruges følgende symboler:



Indebærer risiko for personskade, livsfare eller beskadigelse af maskinen, hvis instruktionerne i brugsanvisningen ikke følges.



Angiver risiko for elektrisk stød.



Klasse II maskine - Dobbelt isoleret - Der kræves ikke jordet stik.



Variabel hastighedsregulering



Bær beskyttelseshandsker



Når maskinen bruges, skal man bære støvmaske. Når der savs træ, metal og andre materialer kan der frigøres stoffer, som er sundhedsskadelige. Vær opmærksom på, at der ikke må savs materialer, der indeholder asbest.



Bær beskyttelsesbriller og høreværn

### 5.1 Særlige sikkerhedsinstruktioner

- Der skal bruges høreværn, når der arbejdes med slagboremaskine. Støj kan forårsage høreskader.

- Brug hjælpehåndtaget, der hører til maskinen. Hvis man mister kontrollen over maskinen, kan det forårsage personskade.
- Sluk for maskinen før den føres nedad langs kroppen.
- Brug håret e.l. til langt hår. Der bør ikke arbejdes med løstsiddende tøj.
- Når der bores i en mur: beskadigelse af el-ledninger, gasrør eller vandrør kan resultere i farlige situationer! Brug passende instrumenter for at finde ud af, om der ligger forsyningsrør eller -ledninger i materialet, der skal bores i.

### 5.2 Elektrisk sikkerhed

- Brug ikke forlængerledninger, der er for lange. Brug forlængerledninger med en ledertværsnit på mindst 1,5 mm<sup>2</sup> og sørg for, at ledningen er rullet helt ud.
- Hold ledninger væk fra maskinens bevægelige dele.
- Gamle ledninger og stik skal smides væk, når de er blevet udskiftet med nye. Det er farligt at sætte stikket på en løs ledning i en stikkontakt.

## 6. SAMLING



Før der monteres tilbehør, skal stikket tages ud af stikkontakten.

### 6.1 Isætning af et bor

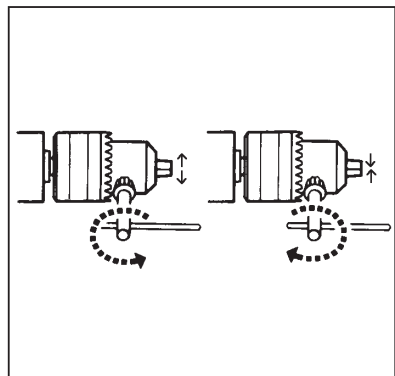


Fig. 2

Sæt ikke stikket i stikkontakten, før der er sat et bor i eller monteret tilbehør:

- Åbn og luk spændepatronen ved hjælp af den tilhørende nøgle.
- Når nøglen sættes i et af de tre huller i spændepatronen, kan patronen åbnes ved at dreje nøglen mod uret, og lukkes ved at dreje med uret. Kæben i patronen består af tre dele, så boret bliver automatisk centreret.
- Nøglen til borepatronen skal altid sættes i holderen oven på maskinen.
- Kontroller, at maskinen er slukket på afbryderen (6) og, at venstre/højre omskifteren (5) er i position HØJRE.
- Sæt nu stikket i stikkontakten.

## 6.2 Montering af hjælpehåndtaget

Brug hjælpehåndtaget (4) for at få bedre kontrol over maskinen:

- Sæt hjælpegrebet ned over borepatronen og på maskinen.
- Skyd dybdestoppet i hjælpehåndtaget og stram håndtaget til ved at dreje vingemøtrikken med uret.

## 7. BRUK

### 7.1 Bor

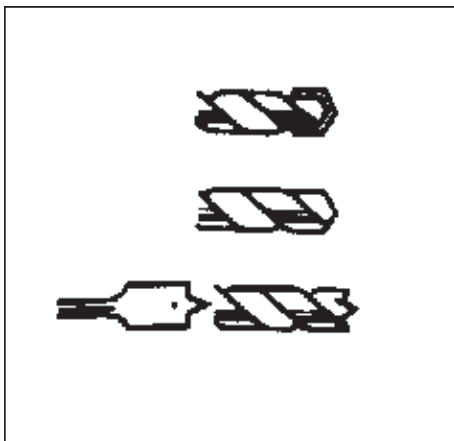


Fig. 3

Brug kun skarpe bor af følgende typer:

1. Beton/murværk (Hårdt metal)
2. Metal (HSS)
3. Træ (HSS)

### 7.2 Afbryderen

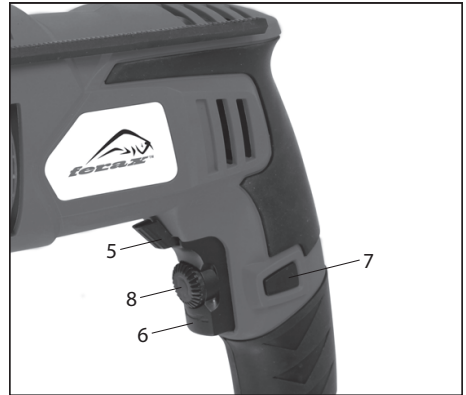


Fig.4

Tænd for maskinen ved at trykke på afbryderen (6). Når afbryderen (6) slippes, stopper maskinen.

### 7.3 Blokering af afbryder

Afbryderen kan blokeres ved at trykke på afbryderen (6) og derefter på knappen (7). Blokeringen udkobles igen ved at trykke på afbryderen (6).

### 7.4 Indstilling af den maksimale omdrejningshastighed

- Tænd for maskinen ved at trykke på afbryderen (6).
- Bloker afbryderen (6) ved at trykke på knappen (7).
- Indstil den ønskede maksimale omdrejningshastighed ved hjælp af det lille hjul (8).

### 7.5 Omskiftning af rotationsretning

- Rotationsretning mod uret: skift kontakt (5) til "L".

- Rotationsretning med uret: skift kontakt (5) til "R".

## 7.6 Omskiftning normal boring/slagboring

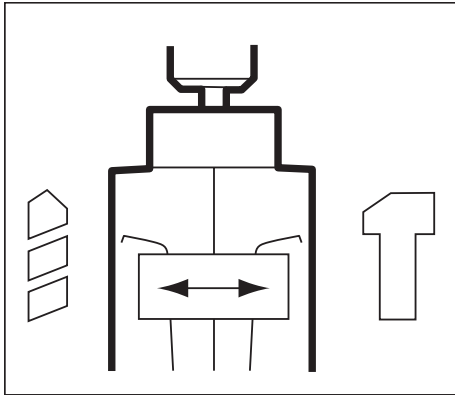


Fig. 5

- Sæt omskifteren på "Bor" symbolet for normal boring.
- Sæt omskifteren på "Hammer" symbolet for slagboring.

## 7.7 Brugertips

- Boring i fliser  
Sæt et stykke tape på flisen for at undgå, at boret glider til siden. Bor roligt ved lav omdrejningshastighed og indstil maskinen på normal boring (ikke slagboring).
- Valg af det rette bor  
Sæt skruen i borepatronen. Stram borepatronen, indtil skruen lige sidder fast. Tag skruen ud igen uden at justere patronen. Nu kan du finde den rigtige størrelse bor.

## 8. SERVICE & VEDLIGEHOLDELSE



Sørg for, at stikket til maskinen er taget ud af stikkontakten, når der skal udføres vedligeholdelse på motoren.

### 8.1 Vedligeholdelse

Maskiner er blevet konstrueret, så de kan arbejde i længere perioder med et minimum af vedligeholdelse. Korrekt vedligeholdelse og rengøring af maskinen er en forudsætning for lang tids tilfredsstillende brug.

### 8.2 Rengøring

Kappen omkring motoren skal rengøres med en blød klud, helst hver gang maskinen har været brugt. Ventilationsrillerne skal holdes fri for støv og snavs. Hvis snavsset ikke vil gå af, bruges en blød klud vredet op i sæbevand. Der må ikke bruges opløsningsmidler som f.eks. benzin, sprit, salmiakspiritus o.l. Sådanne opløsningsmidler kan beskadige dele af plastic.

### 8.3 Smøring

Maskinen skal ikke smøres.

### 8.4 Fejl

Skulle en fejl opstå, f.eks. pga. slidtage af en enhed, kontakt venligst serviceadressen på garantibeviset. På bagsiden af denne manual finder du en tegning med alle dele, der kan bestilles.

### 8.5 Miljø

For at undgå transportbeskadigelse leveres maskinen i en solid emballage. Emballagen er så vidt muligt lavet af genbrugsmateriale. Genbrug derfor emballagen.



Defekte og/eller kasserede elektriske eller elektroniske maskiner skal afleveres på en genbrugsplads.

# EESTI

Tõlge algupärase kasutusjuhendi

## SISUKORD

1.	Sissejuhatus.....	17
2.	Technilised spetsifikatsioonid.....	17
3.	Pakendi sisu.....	17
4.	Eriomadused.....	17
5.	Tööohutusjuhend.....	18
5.1	Spetsiifiline tööohutusjuhend.....	18
5.2	Elektriohutus.....	18
6.	Kokkupanek.....	18
6.1	Puuri vahetamine ja paigaldamine.....	19
6.2	Elektriohutus.....	19
7.	Seadme kasutamine.....	19
7.1	Puurid.....	19
7.2	Sisse/välja lüliti.....	19
7.3	Lüliti lukustaja.....	20
7.4	Maksimaalse pöörlemiskiiruse kohandamine.....	20
7.5	Pöörlemissuuna ümberlülitamine.....	20
7.6	Löökpuurimise lüliti.....	20
7.7	Nõuanded kasutajale.....	20
8.	Teenindus ja hooldus.....	20
8.1	Hooldus.....	20
8.2	Puhastamine.....	20
8.3	Määrimine.....	20
8.4	Rikked.....	20
8.5	Keskkond.....	21
	Erivarustus.....	40
	EL vastavusdeklaratsioon.....	41

## 1. SISSEJUHATUS



Loe alati elektriliste toodete kasutusjuhendit hoolikalt enne kasutamist. See aitab sul tootest kergemini aru saada ja hoiab ära mittevajaliku riski. Hoia seda kasutusjuhendit turvalises kohas, et seda tulevikus kasutada.

Masin on mõeldud löökpuurimiseks materjalidesse nagu telliskivi ja betoon. Peale selle võib seda kasutada aukude puurimiseks puitu, metalli ja plastmassi.

## 2. TECHNILISED SPETSIFIKATSIOONID

Pinge.....	V	230
Sagedus.....	Hz	50
Sisendvõimsus.....	W	710
Tühikäigupöörded.....	r/min	0-2300
Kaal.....	kg	2.2
Lpa (helirõhk).....	dB(A)	95.5+3
Lwa (helivõimsus).....	dB(A)	106.5+3
<b>Vibratsioon</b>		
Puurimine betooni.....	m/s <sup>2</sup>	17.74
.....	m/s <sup>2</sup>	K=1.5
Puurimine metalli.....	m/s <sup>2</sup>	3.42
.....	m/s <sup>2</sup>	K=1.5

## 3. PAKENDI SISU

- 1 Lööktrell
- 1 Sügavuspiiraja
- 1 Padrunivõti
- 1 Lisakäepide
- 1 Tööohutusjuhend
- 1 Kasutusjuhend
- 1 Garantiikaart

## 4. ERIOMADUSED



Joonis 1

- 1. Puuri sügavuspiiraja
- 2. Padrun
- 3. Lüliti normaalse- ja löökpuurimise jaoks
- 4. Külgakäepide

5. Vasakule/paremale lüliti
6. Sisse/välja lüliti koos kiirusekontrolliga
7. Lüliti lukustaja
8. Kiiruse kontrollratas



## 5. TÖÖOHUTUSJUHEND

### Sümbolite selgitus

Selles kasutusjuhendis ja/või masinal kasutatakse järgnevaid sümboleid:



Tähistab isikliku vigastust, elu kaotust või kahjustust tööriistale selle kasutusjuhendi instruktsioonide mittejärgimise korral.



Osutab elektrilöögiohule



II klassi masin - Kaitseisolatsiooniga - Ei ole vajadust mistahes maandatud pistikule.



Varieeritav kiirusekontroll



Kanna kaitsekindaid



Kanna tolumumaski. Töötamine puuduga, metallidega ja teiste materjalidega võib tekitada tolmu tekkimist, mis on sinu tervisele kahjulik. Ära tööta materjalidega, mis sisaldavad asbesti!



Kanna silma- ja kõrvakaitsevahendeid

### 5.1 Spetsiifiline tööohutusjuhend

- Töötades lööktrellidega kanna kõrvaklappe. ear ear protectors with impact drills. Mõra

eest kaitseta jätmine võib põhjustada kuulmishäireid.

- Kasuta lisakäepidemeid, mis kaasnevad tööriista varustusega. Tööriista üle kontrolli kaotamine võib põhjustada isiklike vigastusi.
- Enne masina allalaskmist mõõda keha piki telge allapoole lülita see alati enne välja.
- Pikkade juuste puhul kannu juuste kaitsevahendeid. Töötamise ajal kannu liubuvaid riideid.
- Ole ettevaatlik aukude tegemisel seintesse: elektrijuhtmete, gaasilinide või veetorude vigastamine võib tekitada ohtlikke situatsioone! Kasuta asjakohaseid detektoreid, et teha kindlaks, kas töötsoonis ei esine varjatud trasse.

### 5.2 Elektriõhutus

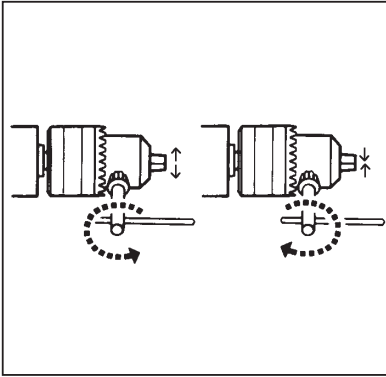
- Ära kasuta pikendusjuhtmeid, mis on liiga pikad. Kasuta pikendusjuhtmeid, mille soone läbimõõt on miinimum 1,5 mm<sup>2</sup> ning pikendusjuhtme kasutamisel rulli juhe alati täielikult lahti.
- Hoia voolujuhe eemale masina liikuvatest osadest.
- Likvideeri vanad juhtmed ja pistikud peale nende väljavahetust uutega. Väga ohtlik on sisestada lahtise juhtmega pistik seinakonakti.

## 6. KOKKUPANEK



Enne tarviku paigaldamist ühenda tööriist alati toitevõrgust lahti.

## 6.1 Puuri vahetamine ja paigaldamine



Joonis 2

Paigalda puur või tarvik enne masina toitevõrku ühendamist:

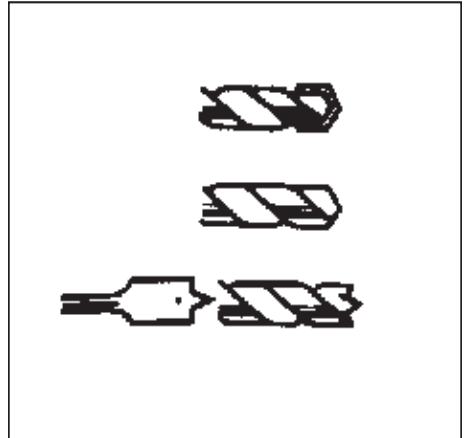
- Ava ja sulge padrunit padrunivõtmega.
- Pannes padrunivõtme padruni ühte auku kolmest võimalikust, saab padrunit avada, keerates padrunivõtit vastupäeva ja sulgeda, keerates padrunivõtit päripäeva. Kuna padrunil on kolm pakki, tsentreerub puur automaatselt.
- Aseta padrunivõti alati masina peal asuvasse hoidikusse.
- Kontrolli, kas lüliti (6) on VÄLJAS-positsiooni peal ja kas vasakule/paremale lüliti (5) on PAREMALE-positsiooni peal.
- Ühenda masin toitevõrku.

## 6.2 Elektriõhusus

- Ära kasuta pikendusjuhtmeid, mis on liiga pikad. Kasuta pikendusjuhtmeid, mille soone läbimõõt on miinimum 1,5 mm<sup>2</sup> ning pikendusjuhtme kasutamisel rulli juhe alati täielikult lahti.
- Hoia voolujuhe eemale masina liikuvatest osadest.
- Likvideeri vanad juhtmed ja pistikud peale nende väljavahetust uutega. Väga ohtlik on sisestada lahtise juhtmega pistik seinakontakti.

## 7. SEADME KASUTAMINE

### 7.1 Puurid



Joonis 3

Kasuta ainult järgnevat tüüpi teravaid puure

1. Betoon/müüritis (Kõvasulam)
2. Metall (HSS)
3. Puit (HSS)

### 7.2 Sisse/välja lüliti



Joonis 4

Lülita masin sisse vajutades päästiklüliti (6). Päästiklüliti (6) lahtipäästmisel jääb masin seisma.

### 7.3 Lüliti lukustaja

Sisse/välja lüliti on võimalik lukustada vajutades päästiklüliti (6) ning seejärel vajutades nuppu (7). Lüliti lukustaja vabastamiseks vajuta korraks päästiklüliti (6).

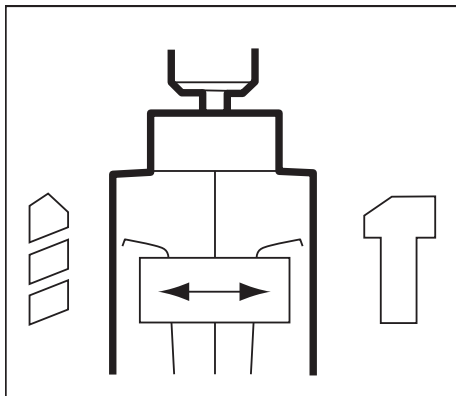
### 7.4 Maksimaalse pöörlemiskiiruse kohandamine

- Lülita masin sisse vajutades päästiklüliti (6).
- Lukusta päästiklüliti (6) vajutades nuppu (7).
- Reguleeri kiirust soovitud maksimaalse pöörlemiskiiruseni pöörates väikest rattakest (8).

### 7.5 Pöörlemissuuna ümberlülitamine

- Pöörlemissuund vastupäeva: nihuta lüliti (5) "L"-i peale.
- Pöörlemissuund päripäeva: nihuta lüliti (5) "R"-i peale.

### 7.6 Löökpuurimise lüliti



Joonis 5

- Normaalseks puurimiseks libista lüliti "Puuri" sümboli peale.
- Löökpuurimiseks libista lüliti "Haamri" sümboli peale.

### 7.7 Nõuanded kasutajale

- Keraamiliste plaatide puurimine  
Et vältida puuri äralibisemist, pane plaadile natuke kleplinti. Puuri rahulikult, madalal kiirusel ja kohanda masin normaalse puurimise režiimile (mitte löökpuurimise).
- Õige läbimõõduga puuri valimine  
Aseta kruvi padrunisse. Pinguta padrunit. Nii leiad õige läbimõõduga puuri.

## 8. TEENINDUS JA HOOLDUS



Teie kindlaks, et pistik on toitevõrgust välja võetud mootori hooldustööde sooritamise ajal.

### 8.1 Hooldus

Masin on kavandatud töötamiseks pikaks ajaks minimaalse hoolduse juures. Pideva, rahuldust valmistava töötamise saavutamise sõltub masina korrapärasest korrashoiust ja regulaarsest puhastamisest.

### 8.2 Puhastamine

Puhasta masina korpust regulaarselt pehme lapiga, eelistatavalt peale igat kasutust. Hoia ventilatsioonivad tolmust ja mustusest puhtad. Kui mustus ei tule ära, kasuta pehmet lappi, mis on niisutatud seebise veega. Mitte kunagi ära kasuta lahusteid nagu bensiin, alkohol, ammoniaagi vesilahust jne. Need lahustid võivad kahjustada masina plastmassist osasid.

### 8.3 Määrimine

Masin ei vaja lisamäärimist.

### 8.4 Rikked

Kui esineb rike, näiteks seadme osa on ära kulunud, kontakteeru palun garantiikaardil oleva teenindusaadressiga. Antud kasutusjuhendi tagaküljel on koostejoonis, kus on näidatud osad, mida saab tellida.



## 8.5 Keskkond

Et vältida kahjustusi transpordimisel, tarnitakse seade kõvas pakendis, mis koosneb põhiliselt korduvkasutuskõlblikust materjalist. Seetõttu palun kasuta pakendi retsirkuleerimise võimalust.



Defektne ja/või mahajäetud elektriline või elektrooniline seade tuleb viia asjakohasesse retsirkuleerimispunkti.

## ENGLISH

Original instructions

### CONTENTS

1.	Introduction.....	22
2.	Technical specification.....	22
3.	Contents of packing.....	22
4.	Features.....	22
5.	Safety instructions.....	23
5.1	Specific safety instructions.....	23
5.2	Electrical safety.....	23
6.	Assembly.....	23
6.1	(Re)placing a drill.....	23
6.2	Mounting the side handle.....	24
7.	Use.....	24
7.1	Drills.....	24
7.2	The On/Off switch.....	24
7.3	Switch-lock.....	24
7.4	Adjusting of the maximum rotation speed.....	24
7.5	Switching the direction of rotation.....	24
7.6	Switch for percussion drilling.....	25
7.7	User tips.....	25
8.	Service & maintenance.....	25
8.1	Maintenance.....	25
8.2	Cleaning.....	25
8.3	Lubrication.....	25
8.4	Faults.....	25
8.5	Environment.....	25
	Spare parts list.....	40
	EC conformity declaration.....	41

## 1. INTRODUCTION



Always read the instruction for electrical products carefully before use. It will help you understand your product more easily and avoid unnecessary risks. Keep this instruction manual in a safe place for future use.

The machine is intended for impact drilling in materials as brick and concrete. Besides it can be used for drilling holes in wood, metal and plastics.

## 2. TECHNICAL SPECIFICATION

Voltage.....	V	230
Frequency.....	Hz	50
Input power.....	W	710
No load speed.....	r/min	0-2300
Weight.....	kg	2.2
Lpa (sound pressure).....	dB(A)	95.5+3
Lwa (sound power).....	dB(A)	106.5+3

### Vibration value

Impact drill into concrete.....	m/s <sup>2</sup>	17.74
.....	m/s <sup>2</sup>	K=1.5
Drill into metal.....	m/s <sup>2</sup>	3.42
.....	m/s <sup>2</sup>	K=1.5

## 3. CONTENTS OF PACKING

- 1 Impact drill
- 1 Depth limiter
- 1 Chuck key
- 1 Auxiliary handle
- 1 Safety instructions
- 1 Instruction manual
- 1 Warranty card

## 4. FEATURES



Fig. 1

- 1. Drill dept limiter
- 2. Chuck
- 3. Switch for normal and percussion drilling
- 4. Side handle
- 5. Left/right switch
- 6. On/off switch with speed control

- 7. Switch lock
- 8. Speed control wheel



## 5. SAFETY INSTRUCTIONS

### Explanation of symbols

In this manual and/or on the machine the following symbols are used:



Denotes risk of personal injury, loss of life or damage to the tool in case of non-observance of the instructions in this manual.



Indicates electrical shock hazard.



Class II machine - Double insulation - You don't need any earthed plug.



Variable speed control



Wear protective gloves



Wear a dust mask. Working with wood, metals and other materials may produce dust that is harmful to health. Do not work with material containing asbestos!



Wear ear and eye protection

### 5.1 Specific safety instructions

- Wear ear protectors with impact drills. Exposure to noise can cause hearing loss.
- Use auxiliary handles supplied with the tool. Loss of control can cause personal injury.
- First switch of the machine before you move the machine downwards along your body.

- For long hair, wear hair protection. Work only with closely fitting clothes.
- Be aware when drilling into walls: damaging electric lines, gas lines or water lines can cause dangerous situations! Use appropriate detectors to determine if utility lines are hidden in the work area.

### 5.2 Electrical safety

- Do not use extension cables which are too long. Use extension cables with a core diameter of 1,5 mm<sup>2</sup> minimal and only when the cable is rolled out completely.
- Keep the mains cable away from moving parts of the machine.
- Throw away old cables or plugs when they have been replaced by new ones. It is dangerous to insert the plug of a loose cable in the wall outlet.

## 6. ASSEMBLY



Prior to mounting an accessory always unplug the tool.

### 6.1 (Re)placing a drill

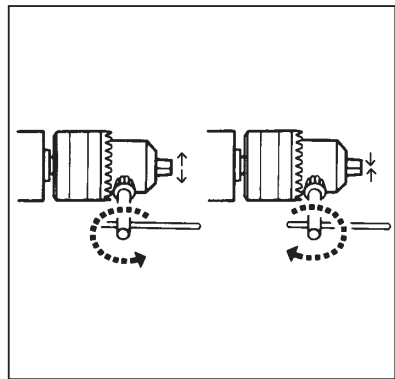


Fig. 2

Place a drill or accessory before you connect

the machine to mains:

- Open and close the chuck with the chuck key.
- By placing the chuck key in one of the three holes in the chuck, the chuck can be opened and closed by turning the chuck key counter clockwise and closed by turning the chuck key clockwise. Because the chuck has three clamps the drill will be centered automatically.
- Always place the chuck key on top of the machine in the holder.
- Check if the switch (6) is in the OFF-position and if the left/right switch (5) is in the RIGHT-position.
- Connect the machine to the mains.

## 6.2 Mounting the side handle

Use the side handle (4) to have a good control on the machine:

- Slide the side grip over the drillhead.
- Slide the measuring rod in the sidegrip and tighten the grip by turning the wingnut clockwise.

## 7. USE

### 7.1 Drills

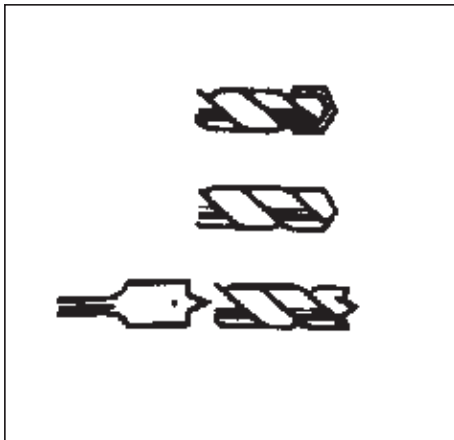


Fig. 3

Use only sharp drills of the following types:

1. Concrete/masonry (Hard metal)
2. Metal (HSS)
3. Wood (HSS)

### 7.2 The On/Off switch

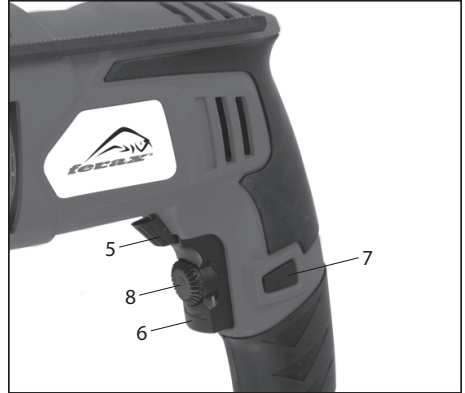


Fig.4

Switch the machine on by pressing the triggerswitch (6). When you release the triggerswitch (6) the machine will turn off.

### 7.3 Switch-lock

You can lock the On/Off switch by pressing the triggerswitch (6) and then pressing knob (7). Release the switch-lock by pressing the triggerswitch (6) shortly.

### 7.4 Adjusting of the maximum rotation speed

- Switch the machine on by pressing triggerswitch (6)
- Lock the triggerswitch (6) by pressing knob (7)
- Adjust the speed by turning the small wheel (8) to the desired maximum rotation speed

### 7.5 Switching the direction of rotation

- Direction of rotation counter-clockwise: shift switch (5) to "L".
- Direction of rotation clockwise: shift switch (5) to "R".

## 7.6 Switch for percussion drilling

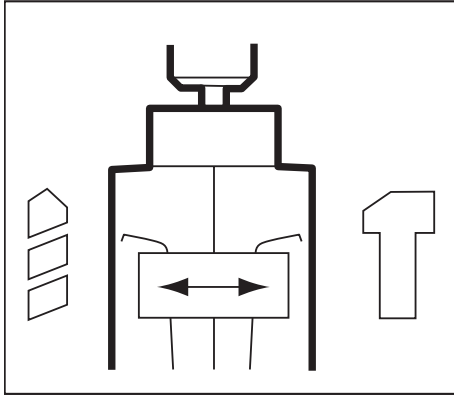


Fig. 5

- Slide the switch to the “Drill” symbol for normal drilling.
- Slide the switch to the “Hammer” symbol for percussion drilling.

## 7.7 User tips

- Drilling in tiles  
To avoid slipping away, stick some tape on the tile. Drill calm on low speed and adjust the machine to normal drilling (not impact drilling).
- Choosing the correct drill  
Put the screw into the the chuck. Tighten the chuck. Now you can find the correct size drill.

## 8. SERVICE & MAINTENANCE



Make sure that the plug is removed from the mains when carrying out maintenance work on the motor.

## 8.1 Maintenance

The machines have been designed to operate over a long period of time with a minimum of maintenance. Continuous satisfactory operation depends upon proper machine care and regular cleaning.

## 8.2 Cleaning

Regularly clean the machine housing with a soft cloth, preferably after each use. Keep the ventilation slots free from dust and dirt. If the dirt does not come off use a soft cloth moistened with soapy water. Never use solvents such as petrol, alcohol, ammonia water, etc. These solvents may damage the plastic parts.

## 8.3 Lubrication

The machine requires no additional lubrication.

## 8.4 Faults

Should a fault occur, e.g. after wear of a part, please contact the service address on the warranty card. In the back of this manual you find an exploded view showing the parts that can be ordered.

## 8.5 Environment

To prevent damage during transport, the appliance is delivered in a solid packaging which consists largely of reusable material. Therefore please make use of options for recycling the packaging.



Faulty and/or discarded electrical or electronic apparatus have to be collected at the appropriate recycling locations.

## LATVISKI

Oriģinālo instrukciju tulkojums

### SATURS

1.	Ievads .....	26
2.	Tehniskie parametri.....	26
3.	Komplektā ietilpst.....	26
4.	Daļas.....	26
5.	Drošības Instrukcija .....	27
5.1	Speciāli drošības noteikumi.....	27
5.2	Elektrodrošība .....	27
6.	Montāža.....	27
6.1	Urbja uzgaļa pievienošana (nomaiņa) ..	28
6.2	Sānu roktura montāža .....	28
7.	Izmantošana .....	28
7.1	Urbja uzgaļi.....	28
7.2	Ieslēgšanas/izslēgšanas (ON/OFF) slēdzis .....	28
7.3	Slēdža bloķētājs .....	29
7.4	Maksimālā rotāciju biežuma iestatīšana.....	29
7.5	Rotācijas virziena maiņa .....	29
7.6	Triecienurbšanas slēdzis .....	29
7.7	Noderīgi padomi .....	29
8.	Apkope .....	29
8.1	Apkope .....	29
8.2	Tīrīšana.....	29
8.3	Elļošana.....	29
8.4	Defekti.....	30
8.5	Vides aizsardzība .....	30
	Rezerves daļu saraksts .....	40
	Ek atbilstības deklarācija .....	41

### 1. IEVADS



Pirms elektroierīču lietošanas vienmēr rūpīgi izlasiet lietošanas instrukciju.

Tādējādi gūsiet labāku priekšstatu par iegādāto ierīci un izvairīsieties no nevajadzīgiem riskiem. Saglabājiet šo instrukciju, lai vajadzības gadījumā tā būtu pie rokas.

Urbjmašīna ir paredzēta ķieģeļu, betona un tamlīdzīgu materiālu triecienurbšanai. Turklāt to var izmantot caurumu urbšanai kokā, metālā un plastmasā.

### 2. Tehniskie parametri

Spriegums .....	V	230
Frekvence.....	Hz	50
Ieejas jauda .....	W	710
Rotāciju biežums.....	r/min	0-2300
Svars.....	kg	2.2
Lpa (skaņas spiediena līmenis) ..dB(A)		95.5+3
Lwa (skaņas jaudas līmenis) ..dB(A)		106.5+3

### Vibrācija

Urbt betonā .....	m/s <sup>2</sup>	17.74
.....	m/s <sup>2</sup>	K=1.5
Urbt metālā .....	m/s <sup>2</sup>	3.42
.....	m/s <sup>2</sup>	K=1.5

### 3. KOMPLEKTĀ IETILPST

- 1 triecienurbis
- 1 dziļuma ierobežotājs
- 1 patronas atslēga
- 1 papildu rokturis
- 1 drošības instrukcija
- 1 lietošanas instrukcija
- 1 garantijas apliecība

### 4. DETAĻAS



1. attēls

- 1. Urbuma dziļuma ierobežotājs
- 2. Patrona
- 3. Normālā un triecienurbšanas režīma maiņas slēdzis
- 4. Sānu rokturis

5. Kreisās/labās puses slēdzis
6. Ieslēgšanas/izslēgšanas (ON/OFF) slēdzis ar ātruma regulatoru
7. Slēdža bloķētājs
8. truma regulēšanas disks



## 5. DROŠĪBAS INSTRUKCIJA

### Simbolu skaidrojums

Šajā lietošanas instrukcijā un/vai uz urbjmašīnas marķējuma ir izmantoti šādi simboli:



Apzīmē ķermeņa traumu gūšanas risku, nāves draudus vai instrumenta bojājumu gadījumā, ja netiek ievēroti šajā lietošanas instrukcijā minētie norādījumi;



Apzīmē elektriska trieciena briesmas;



II drošības klases urbjmašīna - dubulta izolācija - var izmantot kontaktligzdas bez zemējuma;



Ātruma regulators;



Lietojiet aizsargcimdus;



Lietojiet putekļu masku. Strādājot ar koku, metālu un citiem materiāliem, var rasties veselībai kaitīgi putekļi. Nestrādājiet ar materiāliem, kas satur azbestu!



Lietojiet ausu aizsargus un aizsargbrilles;

### 5.1 Speciāli drošības noteikumi

- Strādājot ar triecienurbjiem, lietojiet ausu aizsargus. Trokšņa ietekme var būt par iemeslu dzirdes zudumam.
- Lietojiet komplektā ietilpstošos papildu rokturus. Zaudējot kontroli pār instrumentu, jūs riskējat gūt ķermeņa traumas.
- Izslēdziet urbjmašīnu, ja vēlaties to pārvietot uz leju.
- Ja ir gari mati, lietojiet galvassegu. Strādājot ieteicams valkāt tikai cieši pieguošu apģērbu.
- Uzmanieties, urbjot sienas: bojāti elektriskie vadi, gāzes vadi vai ūdensvadi var radīt bīstamas situācijas! Izmantojiet atbilstošus detektorus, lai noskaidrotu, vai vietā, kur strādājat, neatrodas apslēpti labierīcību vadi.

### 5.2 Elektrodrošība

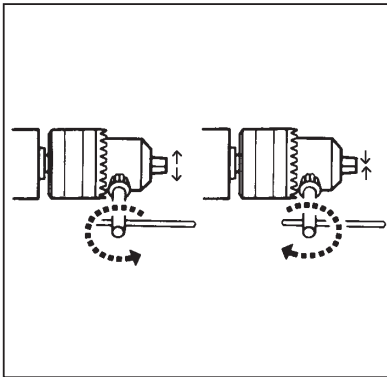
- Neizmantojiet pārāk garus pagarinātājus. Izmantojiet pagarinātājus, kuru iekšējais diametrs ir sākot no 1,5 mm<sup>2</sup>, turklāt pagarinātāja auklai jābūt pilnīgi atritinātai.
- Gādājiet, lai barošanas avotam pievienotā aukla nesaskartos ar urbjmašīnas kustīgajām daļām.
- Ja esat nomainījuši auklas un kontaktdakšas, vecās auklas un kontaktdakšas izmetiet. Vaļīgas auklas kontaktdakšas iesprausana sienas kontaktlīzdā ir bīstama.

## 6. MONTĀŽA



Pirms jebkuriem piederumu montāžas darbiem instrumentu izslēdziet un atvienojiet no barošanas avota.

## 6.1 Urbja uzgaļa pievienošana (nomainā)



2. attēls

Pievienojiet urbja uzgaļi vai piederumus pirms urbja mašīnas pieslēgšanas barošanas avotam:

- Patronas atvēršanai un aizvēršanai izmantojiet patronas atslēgu.
- Lai atvērtu patronu, ievietojiet patronas atslēgu vienā no trim patronas atverēm un pagrieziet patronas atslēgu pretēji pulksteņrādītāju virzienam; lai patronu aizvērtu, pagrieziet patronas atslēgu pulksteņrādītāju virzienā. Patronai ir trīs skavas, tādēļ urbja uzgaļa centrēšana notiks automātiski.
- Turētājā patronas atslēgu vienmēr novietojiet urbja mašīnas augšā.
- Pārlicinieties, ka slēdzis (6) atrodas OFF (izslēgtā) stāvoklī un ka kreisās/labās puses slēdzis atrodas RIGHT (labās puses) stāvoklī.
- Pievienojiet urbja mašīnu barošanas avotam.

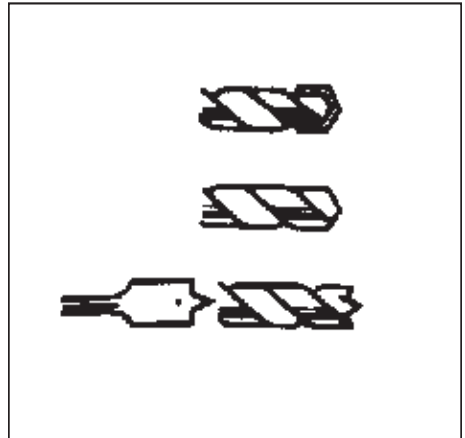
## 6.2 Sānu roktura montāža

Sānu rokturis (4) jāizmanto, lai urbja mašīnu varētu stingri turēt, nezaudējot kontroli pār to:

- Pārbīdiet sānu rokturi pāri urbja galvai.
- Iebīdiet mērstieni sānu rokturī un nostipriniet rokturi, griežot spārnuzgriezni pulksteņrādītāju virzienā.

## 7. IZMANTOŠANA

### 7.1 Urbja uzgaļi

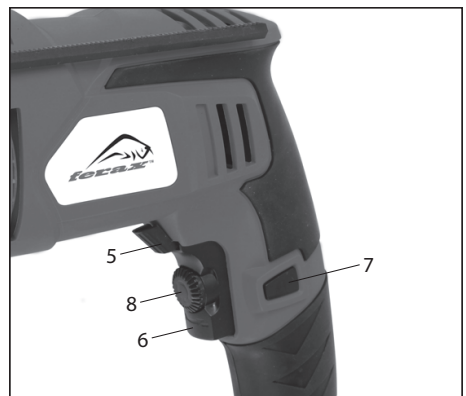


3. attēls

Izmantojiet tikai asus urbju uzgaļus, kas domāti šādu materiālu urbšanai:

1. Betons/ķieģeļi (no cieta metāla)
2. Metāls (no HSS)
3. Koks (no HSS)

### 7.2 Ieslēgšanas/izslēgšanas (ON/OFF) slēdzis



4. attēls



Ieslēdziet urbjmašīnu, pavelkot mēlītes slēdzi (6). Atlaižot mēlītes slēdzi, urbjmašīna izslēgsies.

### 7.3 Slēdža bloķētājs

Ieslēgšanas/izslēgšanas (ON/OFF) slēdzi ir iespējams bloķēt, vispirms pavelkot mēlītes slēdzi (6) un tad nospiežot pogu (7). Slēdža bloķētāju atbrīvo, mazliet pavelkot mēlītes slēdzi (6).

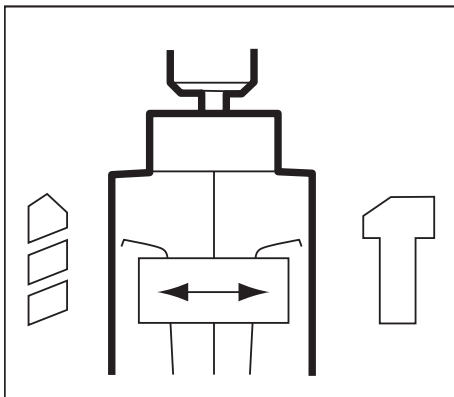
### 7.4 Maksimālā rotāciju biežuma iestatīšana

- Ieslēdziet urbjmašīnu, pavelkot mēlītes slēdzi (6).
- Bloķējiet mēlītes slēdzi (6), nospiežot pogu (7).
- Iestatiet rotāciju biežumu, pagriežot mazo disku (8) pret vēlamo maksimālo rotāciju biežumu.

### 7.5 Rotācijas virziena maiņa

- Kusībai pretēji pulksteņrādītāju virzienam: ievirziet slēdzi (5) stāvoklī “L”.
- Kusībai pulksteņrādītāju virzienā: ievirziet slēdzi (5) stāvoklī “R”.

### 7.6 Triecienurbšanas slēdzis



5. attēls

- Normālai urbšanai ievirziet slēdzi stāvoklī, kas apzīmēts ar simbolu “Urbšana”
- Triecienurbšanai ievirziet slēdzi stāvoklī, kas apzīmēts ar simbolu “Urbšana ar triecieniem”.

### 7.7 Noderīgi padomi

- Flīžu urbšana  
Lai urbis neslīdētu, aplīmējiet flīzes ar līmlenti. Urbiet mierīgi ar nelielu ātrumu un iestatiet urbjmašīnu darbam normālā urbšanas režīmā (neiestatiet triecienurbšanas režīmu).
- Pareizā izmēra urbja uzgaļa izvēle  
Ievietojiet skrūvi patronā. Savelciet patronu. Tagad varat piemeklēt pareizā izmēra urbja uzgali.

## 8. APKOPE



Veicot dzinēja apkopi, pārliecinieties, vai ierīce ir izslēgta un atvienota no barošanas.

### 8.1 Apkope

Pateicoties urbjmašīnu konstrukcijai, tās var ilgstoši darbināt bez sarežģītas apkopes. Lai urbjmašīna darbotos nepārtraukti un nevainojami, par to pienācīgi jā rūpējas un tā regulāri jā tīra.

### 8.2 Tīrīšana

Regulāri – vislabāk pēc katras lietošanas reizes - notīriet urbjmašīnas korpusu ar mīkstu drānu. Gādājiet, lai ventilācijas spraugās neatrastos putekļi un netīrumi. Ja netīrumi ir grūti notīrāmi, izmantojiet mīkstu drānu, kas samērcēta ūdenī, kurā izšķīdināts mazgāšanas līdzeklis. Nedrīkst izmantot tādus šķīdinātājus kā benzīnu, spirtu, ožamo spirtu utt. Minētie šķīdinātāji var bojāt urbjmašīnas plastmasas detaļas.

### 8.3 Eļļošana

Papildu eļļošana urbjmašīnai nav vajadzīga.

#### 8.4 Defekti

Konstatējot defektus, piemēram, detaļu nodilumu, sazinieties ar garantijas apliecībā norādīto servisa centru. Šīs lietošanas instrukcijas beigās jūs atradīsiet urbjmašīnas attēlu izjauktā veidā, kur ir parādītas visas pasūtāmās detaļas.

#### 8.5 Vides aizsardzība

Lai novērstu ierīces bojājumus transportēšanas laikā, tās iepakojšanai ir izmantots ciets materiāls, kas lielākoties ir piemērots otrreizējai pārstrādei. Tādēļ izmantojiet iepakojuma otrreizējas pārstrādes iespējas.



Bojātas un/vai izbrāķētas elektroierīces vai elektroniskas ierīces jānodod atbilstošos savākšanas punktos otrreizējai pārstrādei.

# LIETUVIŠKAI

Vertimas originali instrukcija

## TURINYS

1.	Ižanga.....	31
2.	Techninės specifikacijos.....	31
3.	Pakuotės turinys.....	31
4.	Sandara.....	31
5.	Saugos instrukcijos.....	32
5.1	Specialios saugos instrukcijos.....	32
5.2	Elektros saugumo priemonės.....	32
6.	Įrankio surinkimas.....	32
6.1	Grąžtų įdėjimas ir keitimas.....	32
6.2	Šoninės rankenos pritvirtinimas.....	33
7.	Įrankio naudojimas.....	33
7.1	Grąžtai.....	33
7.2	Įjungimo/išjungimo jungiklis.....	33
7.3	Įjungimo mygtuko fiksatorius.....	33
7.4	Didžiausio sukimosi greičio nustatymas.....	33
7.5	Sukimosi krypties nustatymas.....	33
7.6	Smūginio gręžimo įjungimas.....	34
7.7	Patarimai vartotojui.....	34
8.	Remontas ir techninė priežiūra.....	34
8.1	Techninė priežiūra.....	34
8.2	Valymas.....	34
8.3	Sutepimas.....	34
8.4	Gedimai.....	34
8.5	Aplinkosauga.....	34
	Rezervinių dalių sąrašas.....	40
	Ek atitikimo deklaracija.....	41

## 1. IŽANGA



Įspėjimas Prieš naudodami elektrinius prietaisus visuomet perskaitykite instrukcijas. Jos padės išmanyti šį gaminį ir išvengti nereikalingos rizikos. Instrukcijų vadovą laikykite saugioje vietoje, kad galėtumėte pasinaudoti ateityje.

Įrankis skirtas tokių medžiagų, kaip mūras ir betonai, smūginiam gręžimui. Taip pat jį galima naudoti skylių medienoje, metale ir plastike gręžimui.

## 2. TECHNINĖS SPECIFIKACIJOS

Įtampa.....	V	230
Dažnis.....	Hz	50
Galingumas.....	W	710
Sūkių sk. laisvąja eiga.....	r/min	0-2300
Masė.....	kg	2.2
Lpa (garso slėgio lygis).....	dB(A)	95.5+3
Lwa (garso galios lygis).....	dB(A)	106.5+3

### Vibracijų lygis

Gręžiant betoną.....	m/s <sup>2</sup>	17.74
.....	m/s <sup>2</sup>	K=1.5
Gręžiant metalą.....	m/s <sup>2</sup>	3.42
.....	m/s <sup>2</sup>	K=1.5

## 3. PAKUOTĖS TURINYS

- 1 Smūginis grąžtas
- 1 Gręžimo gylio ribotuvas
- 1 Laikiklio raktas
- 1 Pagalbinė rankena
- 1 Saugos instrukcijos
- 1 Instrukcijų vadovas
- 1 Garantijos kortelė

## 4. SANDARA



1 pav.

- 1. Gręžimo gylio ribotuvas
- 2. Laikiklis
- 3. Normalaus ir smūginio gręžimo nustatymo jungiklis
- 4. Šoninė rankena
- 5. Sukimosi į kairę/dešinę pusę nustatymo jungiklis

6. Įjungimo/išjungimo jungiklis su greičio reguliatoriumi
7. Įjungimo mygtuko fiksatorius
8. Didžiausio greičio reguliatoriaus rankenėlė



## 5. SAUGOS INSTRUKCIJOS

### Vadove naudojamų simbolių paaiškinimai

Šiame vadove ir/arba ant įrankio naudojami šie simboliai:



Įspėjama apie susižeidimo, mirtino susižalojimo arba įrankio sugadinimo riziką, jei nesilaikoma instrukcijų šiame vadove



Žymi elektros smūgio pavojų



II klasės įrenginys – Dviguba izoliacija – Nereikalingas išžemintas kištukas



Greičio reguliatorius



Mūvėkite apsaugines pirštines



Užsidėkite respiratorių. Darbo metu susidarančios medienos, metalų ir kitų medžiagų dulkės gali būti pavojingos sveikatai. Nedirbkite su medžiagomis, kuriose yra asbesto!



Užsidėkite ausines ir apsauginius akinius

### 5.1 Specialios saugos instrukcijos

- Dirbdami su smūginiais grąžtais užsidėkite ausines. Nesisaugodami nuo triukšmo galite prarasti klausą.

- Naudokite prie įrankio pridėtas pagalbines rankenas. Nesuvaldę įrankio galite susižeisti.
- Įrankį išjunkite prieš nuleisdami jį palei savo kūną.
- Jeigu turite ilgus plaukus, užsidėkite plaukų apsaugą. Dirbkite tik su aptemptais rūbais.
- Būkite atsargūs gręždami sienas: pažeidę elektros, dujų arba vandens linijas galite sukelti pavojingas situacijas! Atitinkamų ieškiklių pagalba nustatykite, ar darbo vietoje nėra komunalinių paslaugų linijų.

### 5.2 Elektros saugumo priemonės

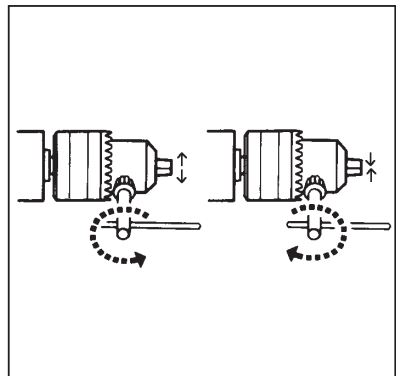
- Nenaudokite per ilgų pailginimo kabelių. Naudokite tik tokius pailginimo kabelius, kurių skerspjūvio plotas yra ne mažesnis, nei 1,5 mm<sup>2</sup>. Taip pat pilnai išvyniokite pailginimo kabelio ritę.
- Maitinimo kabelį laikykite atokiai nuo judančių įrankio dalių.
- Pakeitę kabelius ir kištukus naujais, senuosius išmeskite. Įstatyti palaido kabelio kištuką į maitinimo tinklo lizdą yra pavojinga.

## 6. ĮRANKIO SURINKIMAS



Prieš dedami priedą į laikiklį, visuo-  
met atjunkite įrankį nuo maitinimo  
tinklo.

### 6.1 Grąžtų įdėjimas ir keitimas



2 pav.

Gražtą arba priedą įstatykite prieš prijungdami įrankį prie maitinimo tinklo:

- Laikiklis atveriamas ir užveriamas laikiklio raktu.
- Laikiklio raktą įstatykite į vieną iš trijų angų laikiklyje. Sukant laikiklio raktą prieš laikrodžio rodyklę laikiklis yra atveriamas, o sukant pagal laikrodžio rodyklę – užveriamas. Kadangi laikiklyje yra trys spaustuvai, gražtas bus automatiškai sucen-truotas.
- Laikiklio raktą visuomet laikykite įrankio viršuje esančiame dėkle.
- Patikrinkite, ar jungiklis (6) yra padėtyje IŠJUNGTA, o sukimosi krypties nustatymo mygtukas (5) – sukimosi į DEŠINĘ padėtyje.
- Prijunkite įrankį prie maitinimo tinklo.

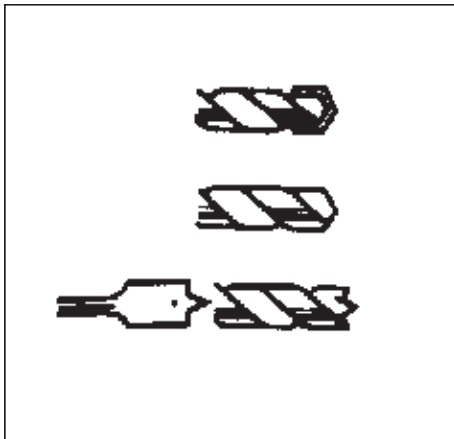
## 6.2 Šoninės rankenos pritvirtinimas

Kad įrankį galėtumėte tvirtai laikyti, pritvirtinkite šoninę rankeną (4).

- Užmaukite šoninę rankeną per gražto galvutę.
- Įstumkite matavimo strypelį į šoninę rankeną ir priveržkite ją sukdami sparnuotąją veržlę pagal laikrodžio rodyklę.

## 7. ĮRANKIO NAUDOJIMAS

### 7.1 Gražtai

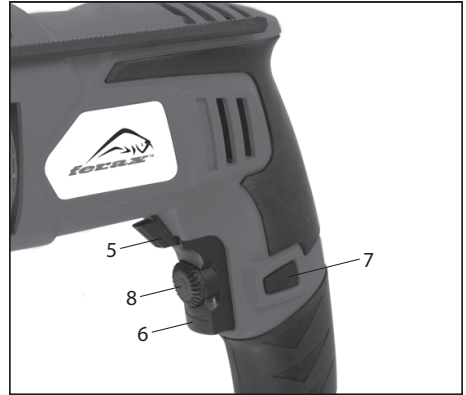


3 pav.

Galima naudoti tik tokio tipo aštirus gražtus:

1. Betonas/mūras (Kietmetalis)
2. Metalas (HSS)
3. Mediena (HSS)

### 7.2 Įjungimo/išjungimo jungiklis



4 pav.

Įrankis įjungiamas nuspaudžiant jungiklį (6). Atleidus jungiklį (6) įrankis yra išjungiamas.

### 7.3 Įjungimo mygtuko fiksatorius

Norėdami užfiksuoti įjungimo/išjungimo jungiklį, pirma nuspauskite jungiklį (6), tuomet nuspauskite mygtuką (7). Fiksatorius atleidžiamas trumpai nuspaudžiant jungiklį (6).

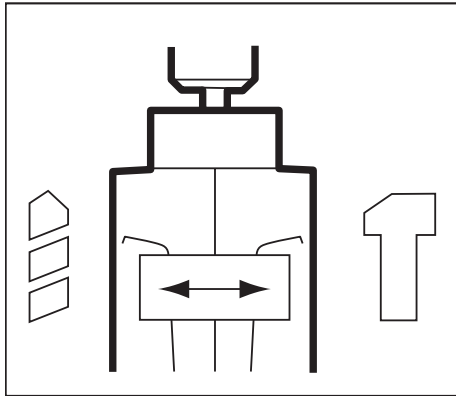
### 7.4 Didžiausio sukimosi greičio nustatymas

- Nuspaudę jungiklį (6) įjunkite įrankį.
- Nuspaudę mygtuką (7) užfiksuokite įjungimo/išjungimo jungiklį (6).
- Sukdami mažą rankenėlę (8) nustatykite norimą didžiausią sukimosi greitį.

### 7.5 Sukimosi krypties nustatymas

- Sukimasis prieš laikrodžio rodyklę: pastumkite jungiklį (5) į padėtį "L".
- Sukimasis pagal laikrodžio rodyklę: pastumkite jungiklį (5) į padėtį "R".

## 7.6 Smūginio gręžimo įjungimas



5 pav.

- Normalus gręžimo režimas įjungiamas pastumiant jungiklį į padėtį su grąžto simboliu.
- Smūginis gręžimo režimas įjungiamas pastumiant jungiklį į padėtį su plaktuko simboliu.

## 7.7 Patarimai vartotojui

- Gręžiant plyteles  
Kad grąžtas nenuslystų į šoną, ant plytelės užklijuokite lipnią juostelę. Gręžkite mažomis apsukomis ir nustatykite normalaus gręžimo režimą (ne smūginio).
- Tinkamo grąžto parinkimas  
Į laikiklį įstatykite varžtą. Priveržkite laikiklį. Dabar galite surasti reikiamo dydžio grąžtą.

## 8. REMONTAS IR TECHNINĖ PRIEŽIŪRA



Atlikdami variklio techninę priežiūrą įsitinkinkite, kad kištukas yra ištrauktas iš maitinimo tinklo lizdo.

## 8.1 Techninė priežiūra

Įrankiai suprojektuoti ilgam eksploatacijos laikotarpiui su minimalia technine priežiūra. Pastovus patenkinamas veikimas priklauso nuo tinkamos įrenginio priežiūros ir reguliaraus valymo.

## 8.2 Valymas

Reguliariai nuvalykite įrankio korpusą su minkštu audeklu, geriausiai po kiekvieno panaudojimo. Neleiskite dulcėms ir purvui kauptis aušinimo angose. Jeigu purvas nenusivalo, naudokite minkštą audeklą sudrėkintą muiluotu vandeniu. Niekada nenaudokite tokių tirpiklių, kaip benzinai, alkoholis, amoniako tirpalas ir t.t. Šie tirpikliai gali pakenkti plastikinėms dalims.

## 8.3 Sutepimas

Papildomai įrankio tepti nereikia.

## 8.4 Gedimai

Jeigu pastebite gedimą, pvz., susidėvi kokia nors dalis, prašome susisiekti su aptarnavimo skyriumi garantijos kortelėje nurodytu adresu. Šio vadovo nugarėlėje pavaizduotas išskleistas dalių, kurias galima užsisakyti, vaizdas.

## 8.5 Aplinkosauga

Kad transportavimo metu įrankis būtų nepažeistas, jis pristatomas tvirtroje pakuotėje, kuri pagaminta daugiausiai iš tokių medžiagų, kurias galima pakartotinai perdirbti. Todėl prašome pasirūpinti, kad pakuotė būtų perduota perdirbimui.



Sugedę ir/arba išmesti elektriniai arba elektroniniai prietaisai turi būti surenkami atitinkamuose perdirbimo centruose.

# POLSKI

Tłumaczenie instrukcji oryginalnej

## SPIS TREŚCI

1.	Wstęp .....	35
2.	Specyfikacja techniczna .....	35
3.	Zawartość opakowania .....	35
4.	Elementy produktu .....	35
5.	Instrukcje dotyczące bezpieczeństwa .....	36
5.1	Szczegółowe instrukcje dotyczące bezpieczeństwa .....	36
5.2	Bezpieczeństwo związane z elektrycznością .....	36
6.	Montaż .....	36
6.1	Wymiana/Zakładanie wiertła .....	37
6.2	Montaż uchwytu bocznego .....	37
7.	Użytkowanie .....	37
7.1	Wiertła .....	37
7.2	Włącznik/wyłącznik .....	37
7.3	Blokada spustu .....	38
7.4	Regulacja maksymalnej prędkości obrotów .....	38
7.5	Przełączanie kierunku obrotów .....	38
7.6	Przełączanie w tryb udarowy .....	38
7.7	Wskazówki dla użytkownika .....	38
8.	Serwis i konserwacja .....	38
8.1	Konserwacja .....	38
8.2	Czyszczenie .....	38
8.3	Smarowanie .....	39
8.4	Awarie .....	39
8.5	Ochrona środowiska .....	39
	Wykaz części zamiennych .....	40
	Deklaracja zgodności UE .....	41

## 1. WSTĘP



Przed przystąpieniem do użytkowania jakichkolwiek urządzeń elektrycznych, należy bezwzględnie zapoznać się z instrukcją obsługi. Pozwala to nazrozumienie zasady działania produktu oraz uniknięcie zbędnego ryzyka. Niniejszą instrukcję należy zachować. Należy przechowywać ją w bezpiecznym miejscu, aby można z niej było skorzystać w razie potrzeby.

Urządzenie przeznaczone jest do wiercenia udarowego w materiałach takich jak cegła lub beton. Ponadto może być używane do nawiercania otworów w drewnie, metalu i tworzywach sztucznych.

## 2. SPECYFIKACJA TECHNICZNA

Napięcie .....	V	230
Częstotliwość .....	Hz	50
Pobór mocy .....	W	710
Prędkość obrotowa bez obciążenia .....	r/min	0-2300
Ciężar .....	kg	2.2
Lpa (poziom ciśnienia akustycznego) .....	dB(A)	95.5+3
Lwa (poziom mocy akustycznej) .....	dB(A)	106.5+3
<b>Współczynnik wibracji</b>		
Wiercenie do betonu .....	m/s <sup>2</sup>	17.74
.....	m/s <sup>2</sup>	K=1.5
Wiercenie do metalu .....	m/s <sup>2</sup>	3.42
.....	m/s <sup>2</sup>	K=1.5

## 3. ZAWARTOŚĆ OPAKOWANIA

- 1 Wiertarka udarowa
- 1 Zderzak głębokości wiercenia
- 1 Klucz do uchwytu wiertarskiego
- 1 Uchwyt pomocniczy
- 1 Instrukcje dotyczące bezpieczeństwa
- 1 Instrukcja obsługi
- 1 Karta gwarancyjna

## 4. ELEMENTY PRODUKTU



Rys. 1

1. Zderzak głębokości wiercenia
2. Uchwyt wiertarski
3. Przełącznik wiercenia zwykłego i wiercenia z udarem
4. Uchwyt boczny
5. Przełącznik kierunku obrotów
6. Włącznik/wyłącznik z regulacją prędkości
7. Blokada przełącznika
8. Pokrętko kontroli prędkości



## 5. INSTRUKCJE DOTYCZĄCE BEZPIECZEŃSTWA

### Wyjaśnienie symboli

W niniejszej instrukcji i lub/na urządzeniu stosowane są następujące oznaczenia:



Ostrzega, że zignorowanie zaleceń zawartych w niniejszej instrukcji grozi obrażeniami ciała, zagrożeniem życia lub uszkodzeniem urządzenia.



Pod napięciem elektrycznym.



Niebezpieczeństwo uszkodzenia materiału i/lub obrażeń ciała.



Regulacja zmiennej prędkości.



Nosić rękawiczki ochronne.



Noś maskę przeciwpylową. W trakcie obróbki z drewna, metali i innych materiałów może wydzielać się szkodliwy dla zdrowia pył. Nie pracuj z materiałami zawierającymi azbest!



Nosić okulary ochronne oraz ochraniać uszy.

### 5.1 Szczegółowe instrukcje dotyczące bezpieczeństwa

- W czasie używania wiertarek udarowych należy nosić słuchawki ochronne. Brak zabezpieczenia przed hałasem może doprowadzić do utraty słuchu.
- Należy stosować uchwyty pomocnicze dostarczone wraz z urządzeniem. Utrata kontroli nad urządzeniem może być przyczyną obrażeń ciała.
- Przed opuszczeniem urządzenia w dół wzdłuż linii ciała należy je wyłączyć.
- Osoby mające długie włosy powinny nosić ochronne nakrycie głowy. W trakcie pracy z urządzeniem należy zawsze nosić dobrze dopasowane ubrania.
- Należy zachować szczególną ostrożność w trakcie nawiercania otworów w ścianach: uszkodzenie instalacji elektrycznej, gazowej lub hydraulicznej może doprowadzić do powstania sytuacji niebezpiecznych! Należy używać odpowiednich wykrywaczy w celu sprawdzenia czy w obszarze roboczym nie ma ukrytych instalacji użytkowych.

### 5.2 Bezpieczeństwo związane z elektrycznością

- Nie używaj zbyt długich przewodów przedłużacza. Stosuj przewody przedłużacza o minimalnym przekroju poprzecznym żył wynoszącym 1,5 mm<sup>2</sup>. Przewód musi być całkowicie rozwinięty.
- Przewód zasilający musi znajdować się z dala od ruchomych części urządzenia.
- Wyrzuć stare przewody lub wtyczki zaraz po ich wymianie na nowe. Niebezpieczne jest wkładanie do gniazdka wtyczki przewodu, który nie jest podłączony do urządzenia.

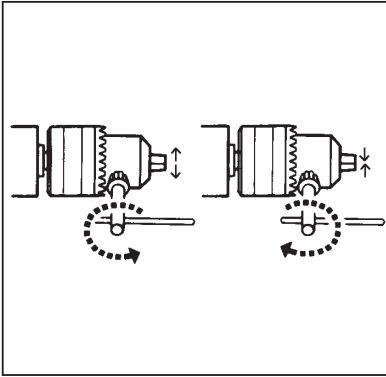
## 6. MONTAŻ



**MONTAŻ** Przed przystąpieniem do montażu akcesoriów pamiętaj o odłączeniu urządzenia od sieci.



## 6.1 Wymiana/Zakładanie wiertła



Rys. 2

Wiertło lub element wyposażenia dodatkowego należy zamontować przed podłączeniem urządzenia do sieci:

- Uchwyt wiertarski otwiera się i zamyka przy pomocy klucza do uchwytu wiertarskiego.
- Klucz do uchwytu wiertarskiego umieść w jednym z trzech otworów w uchwycie. Uchwyt otwiera się przez przekręcenie klucza w kierunku przeciwnym do ruchu wskazówek zegara, a zamyka przez przekręcenie klucza w kierunku zgodnym z ruchem wskazówek zegara. Ponieważ uchwyt posiada trzy zaciski, wiertło zostaje automatycznie umieszczone pośrodku.
- Pamiętaj, aby zawsze umieścić klucz do uchwytu wiertarskiego w oprawie znajdującej się w górnej części urządzenia.
- Sprawdź czy przełącznik (6) znajduje się w pozycji WYŁĄCZONY a przełącznik kierunku obrotów (5) znajduje się w pozycji W PRAWO.
- Podłącz urządzenie do sieci.

## 6.2 Montaż uchwytu bocznego

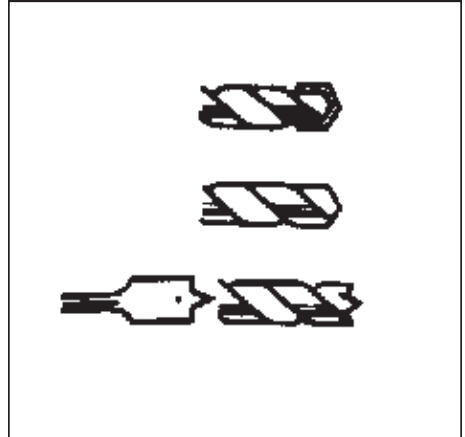
Uchwyt boczny (4) pozwala na zachowanie odpowiedniej kontroli nad urządzeniem:

- Przelóż rękojeść boczną przez głowicę wiertarki.
- Wsuń ogranicznik głębokości wiercenia w

rękojeść boczną i zamocuj rękojeść obracając nakrętkę motylkową w kierunku zgodnym z ruchem wskazówek zegara.

## 7. UŻYTKOWANIE

### 7.1 Wiertła



Rys. 3

Używaj jedynie ostrych wiertel następujących typów:

1. Beton/Kamień (Metalowe utwardzane)
2. Metal (HSS)
3. Drewno (HSS)

### 7.2 Włącznik/wyłącznik



Rys. 4

Urządzenie włącza się przy pomocy przełącznika spustowego (6). Po zwolnieniu przełącznika spustowego (6) urządzenie wyłączy się.

### 7.3 Blokada spustu

WŁĄCZNIK/WYŁĄCZNIK można zablokować przez naciśnięcie przełącznika spustowego (6) oraz wciśnięcie przycisku (7). Zwolnienie blokady spustu następuje przez krótkie naciśnięcie przełącznika spustowego (6).

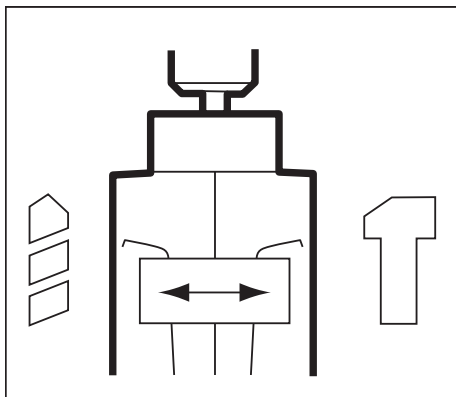
### 7.4 Regulacja maksymalnej prędkości obrotów

- Włącz urządzenie naciskając przełącznik spustowy (6).
- Zablokuj przełącznik spustowy (6) naciskając przycisk (7).
- Dopasuj prędkość obracając małe pokrętło (8) aż do uzyskania żądanej maksymalnej prędkości obrotów.

### 7.5 Przelączenie kierunku obrotów

- Kierunek obrotów przeciwny do ruchu wskazówek zegara: przesun przełącznik (5) do pozycji „L”.
- Kierunek obrotów zgodny z ruchem wskazówek zegara: przesun przełącznik (5) do pozycji „R”.

### 7.6 Przelączenie w tryb udarowy



Rys. 5

- Przesun przełącznik na symbol „Wiertło”, aby przejść do trybu normalnego wiercenia.
- Przesun przełącznik na symbol „Młot”, aby przejść do trybu wiercenia udarowego.

### 7.7 Wskazówki dla użytkownika

- Wiercenie w płytkach  
Aby zapobiec poślizgom, naklej na płytkę kawałek taśmy. Wierć spokojnie z niską prędkością. Pamiętaj o przełączeniu urządzenia w tryb normalny (nie tryb udarowy).
- Wybór właściwej średnicy wiertła  
Umieść daną śrubę w uchwycie wiertarskim. Dokręć uchwyt do chwili unieruchomienia śruby. Następnie usuń ją nie regulując uchwytu wiertarskiego. Teraz możesz dobrać właściwy rozmiar wiertła.

## 8. SERWIS I KONSERWACJA



Przed przystąpieniem do konserwacji silnika, sprawdź czy wtyczka jest odłączona od sieci.

### 8.1 Konserwacja

Urządzenia zaprojektowano tak, aby działały bezproblemowo przez długi czas i wymagały konserwacji jedynie w niewielkim zakresie. Stałe poprawne działanie urządzenia zależy od jego właściwej konserwacji i regularnego czyszczenia.

### 8.2 Czyszczenie

Czyść obudowę urządzenia regularnie przy użyciu miękkiej tkaniny, najlepiej po każdym użyciu. Utrzymuj szczeliny wentylacyjne wolne od kurzu i brudu. W przypadku wyjątkowo uciążliwych zabrudzeń użyj miękkiej szmatki zwilżonej wodą z mydłem. Pod żadnym pozorem nie używaj rozpuszczalników, takich jak benzyna, alkohol, woda z amoniakiem itp., gdyż takie substancje mogą uszkodzić elementy plastikowe.

### 8.3 Smarowanie

Urządzenie nie wymaga dodatkowego smarowania..

### 8.4 Awarie

W przypadku wystąpienia awarii (n.p. zużycie części) należy skontaktować się z punktem serwisowym – adresy punktów serwisowych znajdują się na karcie gwarancyjnej. Na końcu niniejszej instrukcji zamieszczony został schemat części zamiennych, które mogą być zamawiane.

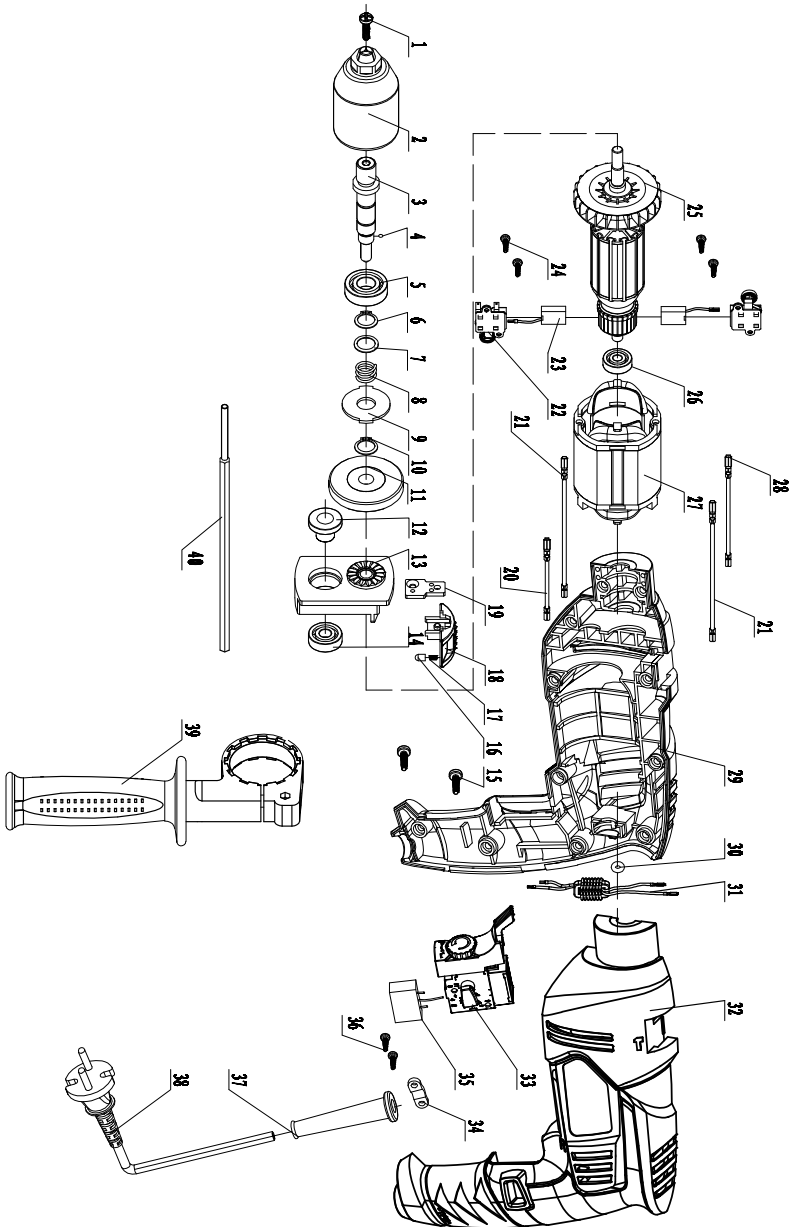
### 8.5 Ochrona środowiska

Aby zapobiec uszkodzeniom w czasie transportu, urządzenie dostarczane jest w sztywnym opakowaniu składającym się głównie z materiałów nadających się do ponownego przetworzenia. Prosimy o skorzystanie z możliwości ponownego przetworzenia opakowania.



Uszkodzone oraz /lub wybrakowane urządzenie elektryczne lub elektroniczne musi być utylizowane w odpowiedni sposób.

# BHD - 710 DIAGRAM



## BHD - 710 PART LIST

No.	Description	Specification	Qty	No.	Description	Specification	Qty
1	Screw left	M6×25	1	21	Inner wire	0.5×210	2
2	Chuck		1	22	Brush holder		2
3	Output spindle		1	23	Brush		2
4	Steel ball		1	24	Cross Screw	ST2.9×12	4
5	Bearing	6001	1	25	Rotor		1
6	Circlip	12	1	26	Bearing	607	1
7	Washer I		1	27	Stator		1
8	Spring		1	28	Inner wire	0.5×160	1
9	Washer II		1	29	Right housing		1
10	Circlip	12	1	30	O ring		1
11	Gear		1	31	Inductor		1
12	Oil shield		1	32	Left housing		1
13	support		1	33	Switch		1
14	Bearing	608	1	34	Cord clamp		1
15	Cross Screw	ST4.2×16	10	35	Capacitor		1
16	Spring cap		1	36	Screw	ST4.2×16	2
17	Spring		2	37	Cord protector		1
18	Drill/impact selector		1	38	Plug & Cord		1
19	Slip plate		1	39	Auxiliary handle assembly		1
20	Inner wire	0.5×90	1	40	Label		1

**EG-Konformitätsbescheinigung**  
**EF-forsikring om overensstemmelse**  
**EG-nõuetele vastavuse kinnitus**  
**Declaración de conformidad de la CE**  
**EU-vaatimustenmukaisuusvakuutus**  
**Déclaration de correspondance à la CE**

**Fax.nr des Herstellers** / Producentens navn, adresse, tlf.nr./faxnr / Tootja nimi, aadress, telefon/ faksi number / Nombre, dirección, teléfono/fax del fabricante / Valmistajan nimi, osoite, puh./fax-nro. / Dénomination du producteur, adresse, téléphone/fax  
**Zhejiang Tongda Electrical Appliance Co., Ltd. Jindong, Dongxiao Town, Jinhua, Zhejiang, 321022, P. R. China**

**Beschreibung der Produkte: Zeichen, Typenbezeichnung, Serien nr etc.** / Beskrivelse af produkter: mærke, typebetegnelse, serienr. osv. / Toote kirjeldus: Tunnusmärk, tüübitähistus, seerianumber, jne. / Descripción dl producto: marca, tipo, No de serie, etc. / Tuotteiden kuvaus: Merkki, tyyppimerkintä, sarjanro jne. / Description du produit: marque, désignation du typ, Nr. de série, etc.  
**19694-1009 Impact drill BHD-710**

**Die Herstellung erfolgt gemäß folgender EG-Richtlinie:** / Produktionen har fundet sted i overensstemmelse med følgende EF-direktiv: / Tootmine on kooskõlas järgneva EG direktiiviga: / Fabricación en conformidad con las siguientes directivas de la CE: / Valmistuksessa on noudatettu seuraavaa EU-direktiiviä / Production est exécutée en conformité avec les directives de la CE suivantes:  
**2006/42/EC, 2006/95/EC, 2004/108/EC**

**Die Herstellung erfolgt gemäß folgende harmonisierten Standards** / Produktionen har fundet sted overensstemmelse med følgende harmoniserende standarder: / Tootmisel on järgitud järnevaid harmoniseerivaid standardeid: / El firmante declara que el producto mencionado es en conformidad con las normas de seguridad. Valmistuksessa on noudatettu seuraavia harmonisoituja standardeja: / Le signataire certifie que le produit indiqué correspond aux exigences de sécurité nommées.  
**EN 60745-1:2009+A11:2010, EN 60745-2-1:2003+A11:2007+A12:2009, EN 55014-1:2006+A1:2009, EN 55014-2:1997+A1:2001+A2:2008, EN 61000-3-2:2006+A1:2009+A2:2009, EN 61000-3-3:2008**

**Obligatorisher/freivilliger Test** wurde bei dem nachstehenden angemeldeten Organ/unternehmengemacht: / Obligatorisk/frivillig afprøvning har fundet sted hos nedenstående autoriseret organ/virksomhed: / Kohustuslik/vabatahtlik testimine on tehtud järgnevalt mainitud organi/ettevõtte poolt: / Testes obligatorios / facultativos hechos en la siguiente institución / empresa registrada: Pakollinen/vapaaehtoinen testaus on suoritettu seuraavan ilmoitetun laitoksen toimesta: / A A l'instance enregistrée/à l'entreprise le test obligatoire/volontaire est fait:  
**INTERTEK TESTING SERVICES**

**Verantwortliche für technische Unterlagen; Name und Anschrift:** / Ansvarlig for teknisk dokumentation: / Tehnilise dokumentatsiooni eest vastutaja nimi ja aadress: / Responsable documentación técnica, nombre y dirección: / Teknisest dokumentaatiosta vastaa, nimi ja osoite: / Responsable documentation technique, nom et adresse:  
**STEFAN LIND, LUNA VERKTYG & MASKIN AB, SE-441 80 ALINGSÅS, SWEDEN**

**Der unterzeichnete versichert, dass die angegebenen Produkte den angegebenen Sicherheitsanforderungen entsprechen.** / Undertegnede forsikrer, at de anførte produkter opfylder de specificerede sikkerhedskrav. / Allakirjutatud kinnitavad, et mainitud tooted täidavad neiel ettenähtud turvalisuse nõudeid / Fabricação em conformidade com os seguintes padrões harmonizados / Allekirjoitetut vakuuttaa, että mainitut tuotteet täyttävät asetetut turvallisuusvaatimukset. / Production est exécutée en conformité avec les standards harmonisés suivants

**Dato** / Kuupäev / Fecha / Päivämäärä / Date  
2013-05-02

**Unterschrift** / Underskrift / Allkiri / Firma / Allekirjoitus / Signature



XU JIN

**Stellung** / Stilling / Ametikoht / Cargo / Toimiasema / Poste occupé

PRODUCT MANAGER

**Namensverdeutlichung** / Navn i klartext / Nime selgitus / Transcripción de la firma / Nimen selvennys / Déchiffrement de la signature /

**EC-Declaration of conformity**  
**Δήλωση συμμόρφωσης με την E.E**  
**Dichiarazione di conformità CE**  
**EK atitikimo deklaracija**  
**EK atbilstības deklarācija**  
**EG-verklaring van overeenstemming**

**Manufacturers namn, adress, tel/fax.no / Ονομα,διεύθυνση,τηλ./φαξ του κατασκευαστή / Nome, indirizzo, telefono/fax della Ditta produttrice. / Gamintojo pavadinimas, adresas, telefonas/faksas / Ražotāja nosaukums, adrese, tālrunis/fakss / Naam, adres, tel./fax van fabrikant**  
**Zhejiang Tongda Electrical Appliance Co., Ltd. Jindong, Dongxiao Town, Jinhua, Zhejiang, 321022, P. R. China**

**Description of products: Mark, type designation, serial no. etc. / Περιγραφή του προϊόντος:μάρκα, τύπος, Νο σειράς, κ.λπ / Descrizione prodotto: marchio, tipo, No. matricola, etc. / Produkto aprašymas: markė, tipo ženklas, serijos Nr. ir t.t. / Produkta apraksts: marka, tipa apzīmējums, sērijas Nr. utt. / Beschrijving van producten: merk, typeaanduiding, serienr. enz.**  
**19694-1009 Impact drill BHD-710**

**Manufacturing is done in accordance with the following EC-directive: / Κατασκευή σύμφωνα με τους κανονισμούς της E.E: / Il prodotto conforme con le seguente Direttive EC: / Pagaminta pagal sekancius EK direktyvas: / Izgatavošana veikta saskaņā ar sekojošām EK direktīvām: / Geproduceerd overeenkomstig de volgende EG-richtlijnen**  
**2006/42/EC, 2006/95/EC, 2004/108/EC**

**Manufacturing is done in accordance with the following harmonized standards: / Ο υπογράφων δηλώνει ότι το αναφερθέν προϊόν είναι σύμφωνα με τους κανόνες ασφάλειας. / Io, sottoscritto certifico che il prodotto conforme con i dichiarati prescrizioni di sicurezza. / Pagaminta pagal sekancius harmonizuotus standartus: / Izgatavošana veikta saskaņā ar sekojošiem harmonizētajiem standartiem: / Ondergetekende verklaart dat de vermelde producten aan de aangegeven veiligheidsseisen voldoen**  
**EN 60745-1:2009+A11:2010, EN 60745-2-1:2003+A11:2007+A11:2009+A12:2009, EN 55014-1:2006+A1:2009, EN 55014-2:1997+A1:2001+A2:2008, EN 61000-3-2:2006+A1:2009+A2:2009, EN 61000-3-3:2008**

**Compulsory/voluntary test is done by the below mentioned notified body/company: / Η υποχρεωτική/εθελοντική εξέταση διεξάγεται στα εγγεγραμμένα ιδρύματα ή επιχειρήσεις: / La prova obbligatoria/ volontaria del prodotto è stata effettuata presso l'ente/ditta registrata: / Sekančioje įregistruotoje institucijoje/įmonėje atliktas privalomas/savanoriškas testas: / Sekojošajā reģistrētajā institūcijā/uzņēmumā veikts obligātais/brīvprātīgais tests: / Een verplichte/vrijwillige test bij onderstaande instantie/onderstaand bedrijf.**  
**INTERTEK TESTING SERVICES**

**Responsible for technical documentations, name and address: / Υπεύθυνος για την τεχνική τεκμηρίωση - Όνομα, επώνυμο και διεύθυνση: / Responsabile documentazione tecnica, nome e indirizzo: / Atsakingas už techninę dokumentaciją asmuo, pavardė ir adresas: / Atbildīgais par tehnisko dokumentāciju; vārds, uzvārds un adrese: / Verantwoordelijk voor technische documentatie, naam en adres:**  
**STEFAN LIND, LUNA VERKTYG & MASKIN AB, SE-441 80 ALINGSÅS, SWEDEN**

**Undersigned assures that the stated products comply with the stated safety requirements. / Κατασκευή σύμφωνα με τα τυποποιημένα πρότυπα: / Il prodotto conforme con i seguenti Standard unificati / Pasirašytojas patvirtina, kad nurodytas produktas atitinka šiuos saugumo reikalavimus. / Parakstītājs apliecina, ka norādītais produkts atbilst minētajām drošības prasībām. / Geproduceerd overeenkomstig de volgende geharmoniseerde normen**

**Date / Ημερομηνία / Data / Datum**  
2013-05-02

**Signature / Υπογραφή / Firma / Parašas /**  
Paraksts / Handtekening



XU JIN

**Position / Ιδιότητα / Functie Mansione /**  
Užimamos pareigos / Įņemamais amats / Positie

PRODUCT MANAGER

**Clarific. of signature / Αντιγραφή της υπογραφής /**  
Lettura della firma / Parašo atšifravimas / Paraksta atšifrējums / Naam

**EU-deklarasjon om overensstemmelse**  
**Deklaracja zgodności UE**  
**Declaração de conformidade da CE**  
**Декларация соответствия ЕС**  
**EG-Försäkran om överensstämmelse**

**Produsentens navn, adresse, tlf/fax.nr. / Nazwa producenta, adres, numer telefonu/fax / Razão social, endereço, telefone/ fax do fabricante /**  
Название, адрес, телефон/факс производителя / Tillverkarens namn, adress, tel/fax.nr  
**Zhejiang Tongda Electrical Appliance Co., Ltd. Jindong, Dongxiao Town, Jinhua, Zhejiang, 321022, P. R. China**

**Beskrivelse av produkter: Merke, typebetegnelse, serie nr. etc. / Opis produktu: marka, oznaczenie rodzaju, nr seryjny itd. / Descrição do**  
produto: marca, tipo, No de série, etc. / Описание продукта: марка, обозначение типа, № серии и т.д. / Beskrivning av produkter: Märke,  
typbeteckning, serienr. etc.  
**19694-1009 Impact drill BHD-710**

**Produksjonen har skedd i overensstemmelse med følgende EUDirektiv: / Wykonano zgodnie z następującymi dyrektywami UE / Fabricação em**  
conformidade com as seguintes diretivas da CE: / Изготовлено в соответствии со следующими директивами / Tillverkning har skett i enlighet  
med följande EG-direktiv:  
**2006/42/EC, 2006/95/EC, 2004/108/EC**

**Produksjonen har skedd i overensstemmelse med harmoniserende standarder: / Wykonano zgodnie z następującymi harmonizowanymi**  
standardami: / O assinante declara que o produto mencionado está em conformidade com as normas de segurança. / Изготовлено в соответствии  
со следующими гармонизированными стандартами: / Tillverkning har skett i enlighet med följande harmoniserade standarder:  
**EN 60745-1:2009+A11:2010, EN 60745-2-1:2003+A11:2007+A1:2009+A12:2009, EN 55014-1:2006+A1:2009,**  
**EN 55014-2:1997+A1:2001+A2:2008, EN 61000-3-2:2006+A1:2009+A2:2009, EN 61000-3-3:2008**

**Obligatorisk/frivillig test er gjort hos nedenforstående oppgitte organ/foretak: / W następującej zarejestrowanej instytucji/przedsiębiorstwie**  
zostało przeprowadzone obowiązkowe/nieprzymusowe testowanie: / Testes obrigatórios / facultativos hechos en la siguiente institución / empresa  
registrada: / В следующем зарегистрированном органе / на предприятии произведен обязательный / добровольный тест: / Obligatorisk/  
frivillig test har gjorts hos nedanstående anmält organ/företag:  
**INTERTEK TESTING SERVICES**

**Ansvarlig for teknisk dokumentasjon, navn og adresse: / Responsável documentação técnica, nome e endereço: / Osoba odpowiedzialna za**  
dokumentację techniczną, imię, nazwisko i adres: / Ответственное за техническую документацию лицо, ф, милия и адрес: / Ansvarig för  
teknisk dokumentation, namn och adress:  
**STEFAN LIND, LUNA VERKTYG & MASKIN AB, SE-441 80 ALINGSÅS, SWEDEN**

**Undertegnede forsikrer at oppgitte produkter oppfyller oppgitte sikkerhetskrav. / Podpisujący poświadczają, że wskazany produkt jest zgodny**  
z wymienionymi wymogami bezpieczeństwa. / Fabricação em conformidade com os seguintes padrões harmonizados / Подписывающий заверяет,  
что указанный продукт соответствует упомянутым требованиям безопасности. / Undertecknad försäkrar att angivna produkter oppfyller  
angivna säkerhetskrav.

**Dato / Data / Число / Datum**  
2013-05-02

**Signature / Podpis / Assinatura /**  
Подпись / Underskrift

**Position / Zajmowane stanowisko / Cargo /**  
Занимаемая должность / Befattning



XU JIN

GENERAL MANAGER

**Nimen selvennys / Odszyfrowanie podpisu /**  
Transcrição da assinatura / Расшифровка подписи  
/ Namnförtydligande











- Ⓚ DK Slagboremaskine
- Ⓜ EE Lööktrell
- Ⓛ FI Sähköiskuporakone
- Ⓚ GB Impact drill
- Ⓛ LT Smūginis gręžtuvas
- Ⓛ LV Triecienurbjmašina
- Ⓚ NO Slagboremaskin
- Ⓚ PL Wiertarka unarowa
- Ⓚ SE Slagborrmaskin

## Luna VERKTYG & MASKIN AB

Sandbergsvägen 3  
SE-441 80 Alingsås  
Sweden

+46 (0)322 606 000  
luna@luna.se  
www.luna.se