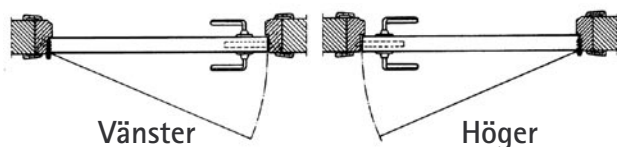


◆ **Allmänt om gångjärn**



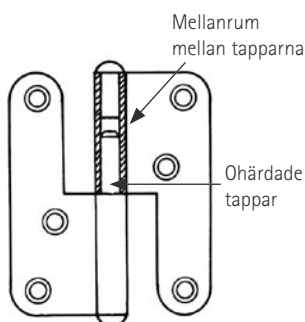
Högerdörr – vänsterdörr

Dörr och fönster ses från gångjärnssidan vid bestämning av höger och vänster.

Är gångjärnet placerat till höger är det en högerdörr (högerfönster, högergångjärn).

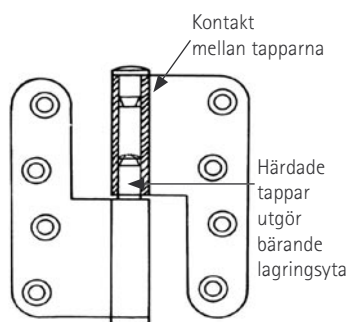
Är gångjärnet placerat till vänster är det en vänsterdörr (vänsterfönster, vänstergångjärn).

Lyftgångjärn



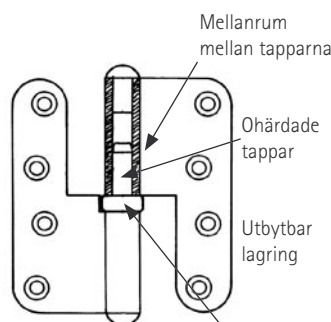
Materialet i knorran utgör bärande lagringsyta

Lyftgångjärn, tappbärande

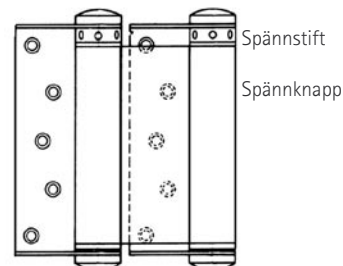


Mellanrum mellan knorrdelarna

Lyftgångjärn, kullager



Kullager



◆ **Justering av gångjärn**

Höjdjustering

Vid all höjdjustering är det viktigt att tillse att alla gångjärn blir bärande efter justeringen. Gångjärn med steglös höjdjustering är därför att föredra.

Lyftgångjärn, tappbärande

Höjden justeras genom att en eller flera justeringsbrickor 249 stoppas in genom brickkastet på dörrleden så att brickan kommer mellan tapparna i knorran. Härvid måste dörren lyftas några millimeter men skall inte lyftas av.

Lyftgångjärn

Dörren lyfts av och s k plan bricka träs över gångjärnstapparna.

Gångjärn med steglös höjdjustering

Dessa har inbyggd ställskruv i knorran. Med hjälp av en sexkantnyckel (nyckelvidd 3 mm) kan höjden justeras steglöst.

Fjädergångjärn 2220, 2228 och 2248

Eftersom dessa gångjärn inte är bärande behöver de inte höjdjusteras. När tillhörande bärande gångjärn höjdjusteras inom rimliga gränser följer fjädergångjärnet med utan att funktionen påverkas.

Sidojustering

Sidojustering kan vara nödvändig för att dörren/fönstret tar i karmen eller har för stor springa på låssidan. Med hjälp av justerskruvarna kan dessa gångjärn enkelt sidjusteras. Lossa först fästskruvarna A och spärrtappen B något varv. Justera sedan gångjärnet genom att vrida justerskruvarna C ut eller in och dra därefter åter åt skruvarna A och B.

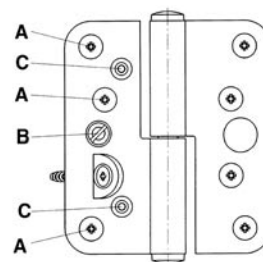
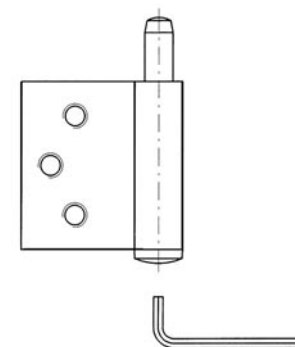
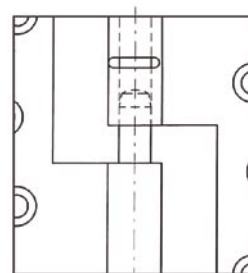
Tillse att båda skruvarna C justeras lika mycket så att gångjärnet inte ställer sig snett.

Justering av fjäderkraft

Fjädergångjärn justeras med medlevererad spännpinne.

Spännpinnen insättes i spännknappens hål och vrides så att spännstiftet kan frigöras.

Spännknappen vrides för ökad respektive minskad kraft och spännstiftet insättes åter i spännknappen.



◆ Klasser/Dimensionering

Klassindelning av gångjärn

Enligt Svensk Standard SS3442 "Byggnadsbeslag – Gångjärn – Funktionskrav" kan gångjärn klassindelas med avseende på bärförmåga och förmåga att motstå förslitning.

Bärförmågan indelas i klasserna 1–5, där 5 är högsta klassen. Förmågan att motstå förslitning indelas i klasserna A–E, där E är högsta klassen.

Provning sker enligt Svensk Standard SS3443 "Byggnadsbeslag – Gångjärn – Provning".

Med ledning av uppnådd klass för bärförmågan bestäms villkoren för provning av förslitningsklass. Detta innebär att en förslitningsklass alltid måste sammankopplas med en bärighetsklass. Så kan samma gångjärn t ex klassas både 4E och 5D men inte 5E.

Fönster, 3-glas

Antal gångjärn erhålles ur diagram fönster 3-glas (se nästa sida).

Höjd och bredd avser karmyttermått vid enluftsfönster.
1 M = 100 mm.

Gångjärnstyper

För utåtgående fönster används bärgångjärn 1228 eller koppelgångjärn 1206-65 eller 1205. Bärgångjärn 3220 ska dock användas då ökat intrångsskydd önskas.

För inåtgående fönster används bärgångjärn 1223-100-1 och koppelgångjärn 1206-65 eller 1205.

Fönster, 2-glas

Antal gångjärn per båge erhålles ur diagram fönster 2-glas (se nästa sida).

Höjd och bredd avser karmyttermått vid enluftsfönster.
1 M = 100 mm.

Gångjärnstyper

För utåtgående fönster används bärgångjärn 1222, 1228, 1212 och koppelgångjärn 1201, 1207-65 eller 211. Bärgångjärn 3220 ska dock användas då ökat intrångsskydd önskas.

För inåtgående fönster används bärgångjärn 1223-85, 1223-100 och koppelgångjärn 1201 eller 211.

Klassningstabell för lyftgångjärn

	Enligt kommande Standard	Enligt Svensk Standard
Gångjärnstyp	SS-EN 1935	SS 3442
1212	5	3
1222	5	3
1228	8	4
1223-85	5	3
1223-100	8	4
2418	7	4D
2472	9	4D
2465 gamla	4	2D
2465 nya	7	3D

Klassningstabell för tappbärande gångjärn

	Enligt kommande Standard	Enligt Svensk Standard
Gångjärnstyp	SS-EN 1935	SS 3442
3012	14	5C/4D
3210	12	4C/3E
3211	13	4C/3E
3212	12	4C/3E
3213	13	4C/3E
3220	12	4C/3E
3225	13	5C/4D
3228	13	5C/4D
3229	13	4D
3232	13	4D
3244	13	5C/4D
3248	13	5C/4D
3278	14	5C/4D
3288	14	5C/4D
3240, 3241*	13	4D

*Anm. Tillsammans med dörrled 3228, 3229, 3244 eller 3248

Klasser/Dimensionering

Fönster, 3-glas. Antal gångjärn. Höjd och bredd avser karmyttermått vid enluftsfönster. 1M = 100 mm

Höjd										
16M	3	3	3	3	3	3	3	3	3	3
15M	3	3	3	3	3	3	3	3	3	3
14M	3	3	3	3	3	3	3	3	3	3
13M	3	3	3	3	3	3	3	3	3	3
12M	3	3	3	3	3	3	3	3	3	3
11M	2	2	2	2	2	3	3	3	3	3
10M	2	2	2	2	2	2	3	3	3	3
9M	2	2	2	2	2	2	2	3	3	3
8M	2	2	2	2	2	2	2	3	3	3
7M	2	2	2	2	2	2	2	3	3	3
6M	2	2	2	2	2	2	2	3	3	3
5M	2	2	2	2	2	2	2	3	3	3
4M	2	2	2	2	2	2	2	3	3	3
Bredd	5M	6M	7M	8M	9M	10M	11M	12M	13M	14M

Fönster, 2-glas. Antal gångjärn. Höjd och bredd avser karmyttermått vid enluftsfönster. 1M = 100 mm

Höjd														
19M	3	3	3	3	3	3	3	3	3	3	3	3	3	3
18M	3	3	3	3	3	3	3	3	3	3	3	3	3	3
17M	3	3	3	3	3	3	3	3	3	3	3	3	3	3
16M	3	3	3	3	3	3	3	3	3	3	3	3	3	3
15M	2	2	2	2	3	3	3	3	3	3	3	3	3	3
14M	2	2	2	2	3	3	3	3	3	3	3	3	3	3
13M	2	2	2	2	3	3	3	3	3	3	3	3	3	3
12M	2	2	2	2	3	3	3	3	3	3	3	3	3	3
11M	2	2	2	2	3	3	3	3	3	3	3	3	3	3
10M	2	2	2	2	3	3	3	3	3	3	3	3	3	3
9M	2	2	2	2	2	3	3	3	3	3	3	3	3	3
8M	2	2	2	2	2	2	2	2	2	2	3	3	3	3
7M	2	2	2	2	2	2	2	2	2	2	3	3	3	3
6M	2	2	2	2	2	2	2	2	2	2	3	3	3	3
5M	2	2	2	2	2	2	2	2	2	2	3	3	3	3
4M	2	2	2	2	2	2	2	2	2	2	3	3	3	3
Bredd	4M	5M	6M	7M	8M	9M	10M	11M	12M	13M	14M	15M	16M	17M