



Versandanschrift
 Address
 Adresse du destinataire
 Indirizzo di trasporto
 Dirección de expedición

Fax.-No

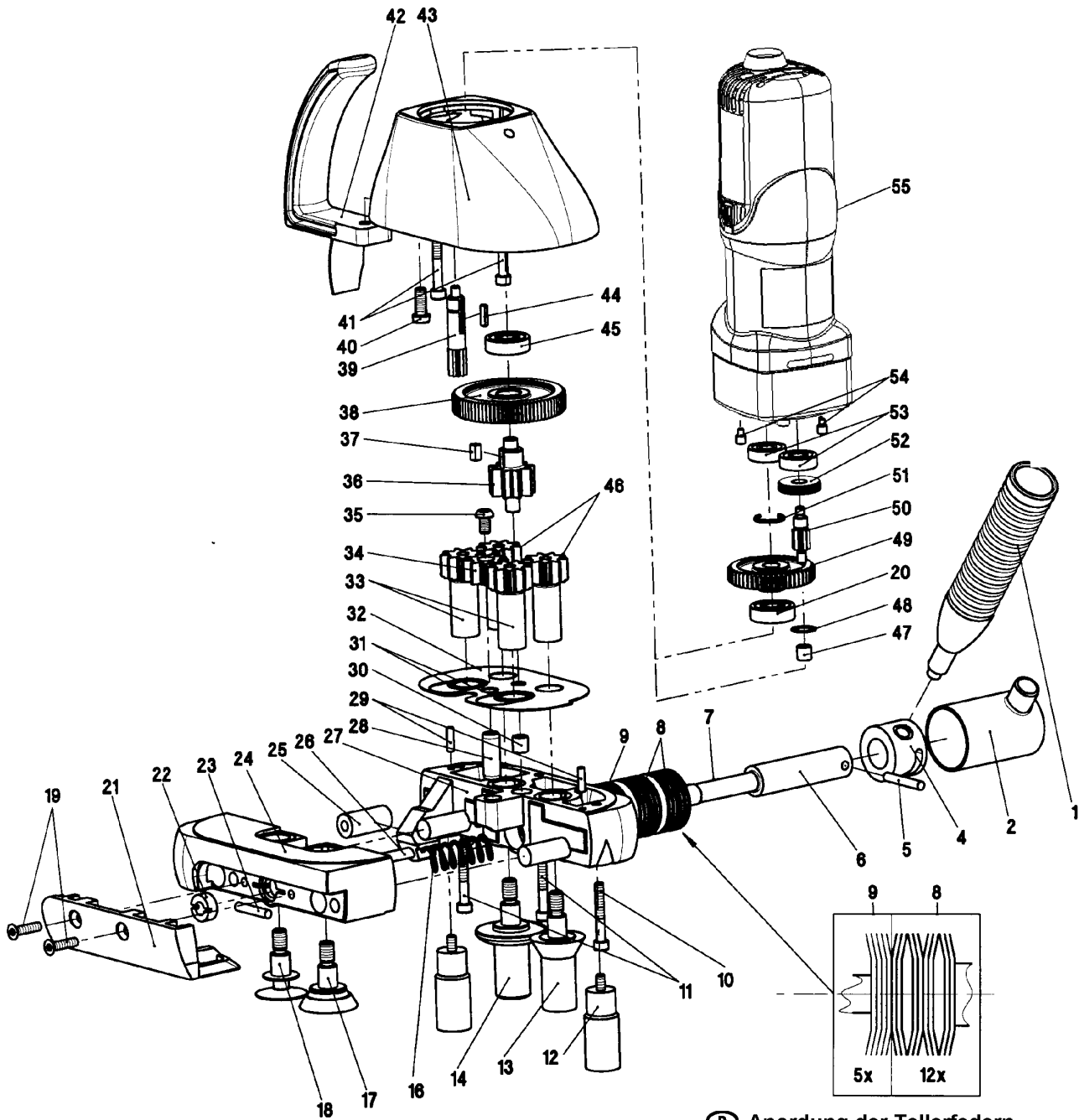
Ersatzteilliste
 Spare parts list
 Liste des pièces de rechange
 Elenco parti di ricambio
 Lista de piezas de repuesto

1274430	D	230V 50/60Hz
1274432	CH	230V 50/60Hz
1274433	GB	110V 50Hz
1254075	USA	120V 50/60Hz
1274434	PL	230V 50/60Hz
1274435	KR	220V 60Hz
1274436	CHINA	230V 50/60Hz

F 300-2

NO. D'ORDINE NO. DE REF. NO. DE REF. ORDER. NO. NO	BEST.-NR.	PEZZO DI RICAMBIO PIEZA DE RECAMBIO PIECE DE RECHANGE SPARE PART ERSATZTEIL	DIN	QUAN. CANT. QUAN. QUAN. STK.
1	0136604			
2	0136078			
4	0136077			
5	0751876	5m6x36	DIN 6325	
6	0136076			
8	0030910	35.5x18.3x2	DIN 2093	
9	0135920	35.5x18.3x1.2	DIN 2093	
10	0137461	M5x35	DIN 6912	
11	014605	M5x35	DIN 912	
12	0136773			
13	0135479			
14	0135480			
16	0135921			
17	135477			
18	0135478			
19	0075574	M6x20	DIN 7991	
20	0027758	6000-2Z	DIN 625	
21	0135481			
22	0128946			
23	0010740	5m6x24	DIN 6325	
24	0259586			
25	0135791			
26	0085467	6m6x6x55	DIN 6325	
27	0259287			
28	0136452	10m6x28	DIN 7979	
29	0053510	4h6x14	DIN 6325	
30	0135922	HK0810	DIN 618	

31	0136151			
32	0257947			
33	0256686			
34	0256687			
35	0136153			
36	0256692			
37	0012289	A4x4x10-C4	DIN 6885	
38	0256645			
39	0256646			
40	0014745	M6x16	DIN 912	
41	014605	M5x35	DIN 912	
42	0135472			
43	0970584	Blau		
44	0050760	A3x3x12-St60	DIN 6885	
45	0027669	608-2Z	DIN 625	
46	0256684			
47	0102437	HK0509	DIN 618	
48	0076424	5x10x0.2	DIN 988	
49	0256644			
50	0256642			
51	0021113	10x1-FDST	DIN 471	
52	0028458			
53	0027693		DIN 625	
54	0138800			
55	0358487	D 230V 50/60Hz		
	1274176	CH 230V 50/60Hz		
	1274177	GB 110V 50Hz		
	0357369	USA 120V 50/60Hz		
	0358487	PL 230V 50/60Hz		
	0358487	KR 220V 60Hz		
0358487	CHINA 230V 50/60Hz			



- Ⓛ Anordnung der Tellerfedern
- Ⓛ Disposition des rondelles Belleville
- Ⓛ Tallerken fjedrenes plackring
- Ⓛ Plaats van de schufveer
- Ⓛ Arrangement of disk spring
- Ⓛ Disposición de los muelles belleville
- Ⓛ Disposizione delle molle belleville
- Ⓛ Disposição das molas de disco
- Ⓛ Tallriksfjäders anordning
- Ⓛ Lautas jousien järjestys